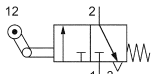
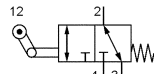


# Baureihe EL

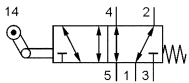
Rollenhebel mit Leerrücklauf betätigte, 3/2- und 5/2-Wege  
M5 und G1/8 • 80 bis 320 NI/min



EL-25-310



EL-18-310, EL-18-310-Q



EL-18-510, EL-18-510-Q



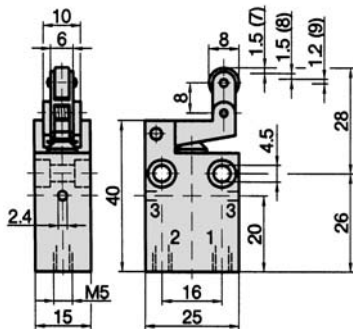
## Bauart, Funktion und technische Daten

Der Typ EL-25-310 ist ein Sitzventil, der Druckanschluss ist immer bei 1, die Entlüftung erfolgt durch zwei seitliche Bohrungen im Gehäuse.

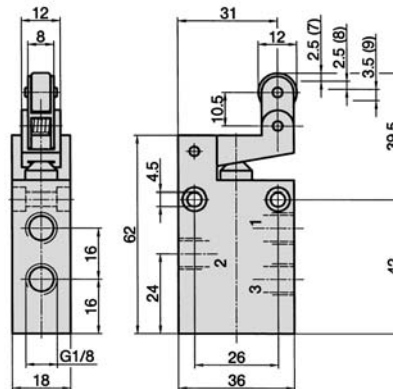
Die Typen EL-18-310 und EL-18-510 sind Schieberventile und können beliebig angeschlossen werden, die Abluft kann am Entlüftungsanschluss G1/8 gedrosselt werden.

Die Ventile EL-18-310 und EL-18-510 sind für den Vakuumeinsatz (-0,95 ... 12 bar) lieferbar. Die Bestell-Nr. ändert sich in EL-18-310-Q und EL-18-510-Q.

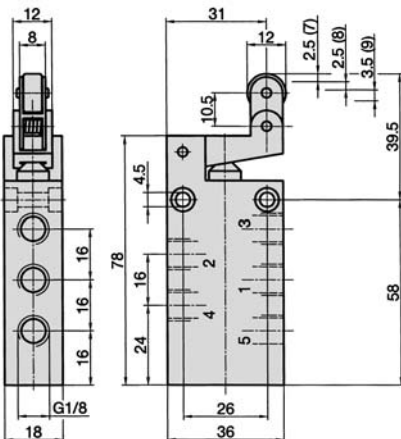
### EL-25-310



### EL-18-310, EL-18-310-Q



### EL-18-510, EL-18-510-Q



- 1 = Druckanschluss
- 2 = Arbeitsanschluss
- 3 = Entlüftung
- 4 = Arbeitsanschluss
- 5 = Entlüftung
- (7) = Vorhub, das Ventil ist noch nicht betätigt.
- (8) = Öffnungshub
- (9) = Nachhub, das Ventil hat bereits umgeschaltet.

Bestell-Nr.	EL-25-310	EL-18-310	EL-18-510
<b>Funktion</b>	3/2-Wege Federrückstellung		5/2-Wege Federrückstellung
<b>Anschluss</b>	M5	G1/8	
<b>Nennweite</b>	2 mm	4 mm	
<b>Durchfluss</b>	80 NI/min	320 NI/min	
<b>Arbeitsdruck</b>	0 ... 12 bar		
<b>Schaltkraft bei 6 bar</b>	8 N	17 N	18 N
<b>Temperaturbereich</b>	- 10 °C ... + 70 °C		
<b>Werkstoffe</b>	Gehäuse: Al eloxiert, Innenteile: Al, Ms und Stahl rostfrei, Rolle: Kunststoff Dichtungen: NBR Hebel : Ms		
<b>Medium</b>	Druckluft nach ISO 8573-1:2001, Klasse 7 4 - und frei von aggressiven Bestandteilen		
<b>Gewicht</b>	0,044 kg	0,095 kg	0,118 kg