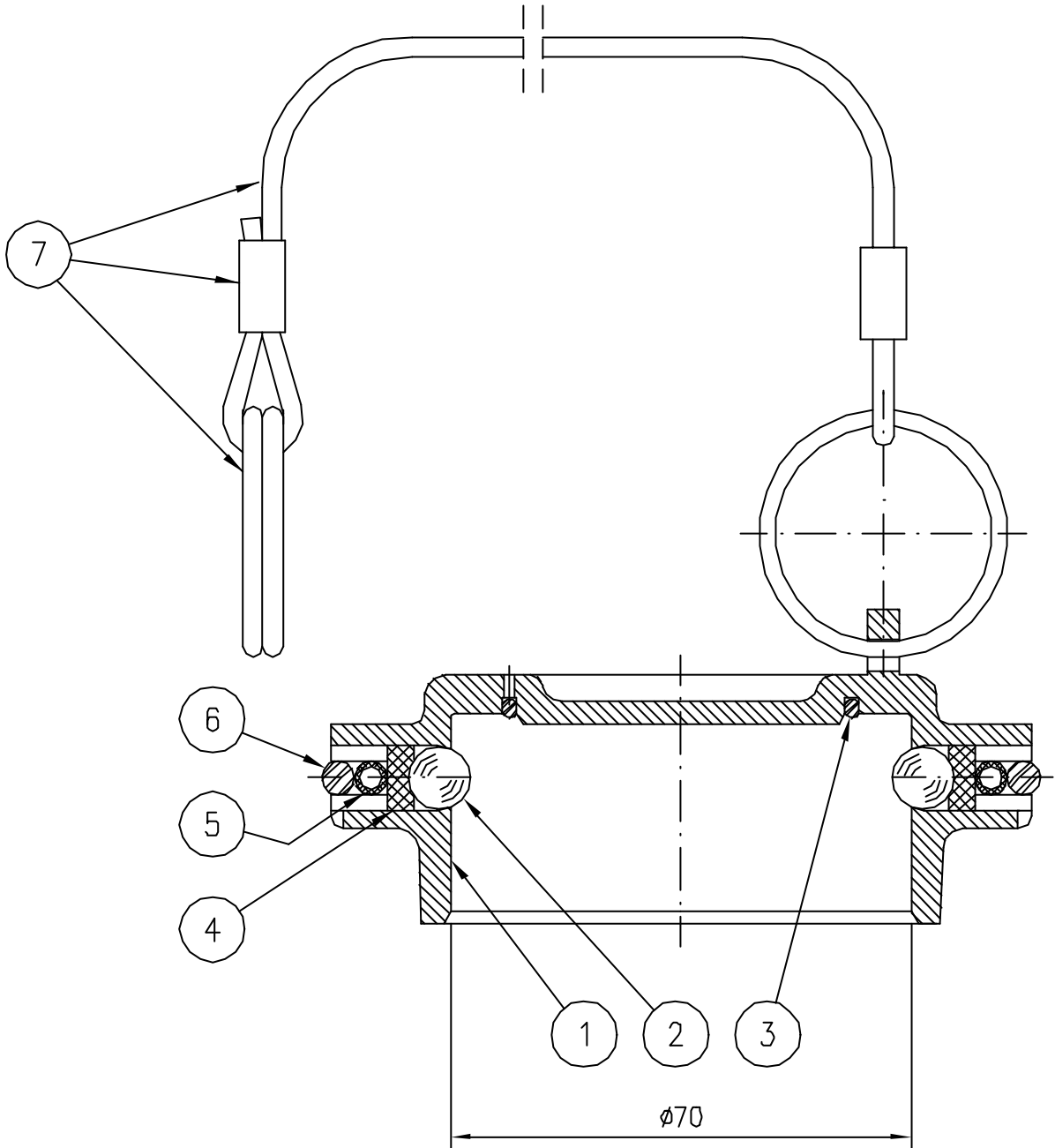


Ändring / Alteration

Pos	Sign.	Dat./Date	Ändr./Alt.	Anmärkning/Note	Pos	Sign.	Dat./Date	Ändr./Alt.	Anmärkning/Note
1	BH	001128	676	Ersätter ritn. 961022					

Denna handling får ej utan vårt medgivande delges annan kopia eller eljest obehörigen användas.
 Överförda härav bekrävas med stöd av gällande lag.
 This document must not be copied, either completely or in part, without our permission.
 Any infringement will have legal consequences.

Där ej annat anges/Unless otherwise specified:
 Toleranser/Tolerances: Diameterrätt/Diameteral dimensions JS13-Js13, Längdmätt/Longitudinal dimensions JS14-Js14.
 Dvrigt/Misc: Skarpa kanter brytas max 0,2/Sharp edges to be burred max. 0,2
 Mittan gäller före behandling/Measures valid before treatment.
 TODO behandlar sig rätt till ändring utan föregående meddelande/All right to change without notice is reserved.



Material
Material

Behandling
Treatment

Ingår i
Part of

Godkänd
Approved

Utg/Issue

Ritad
Drawn

BH

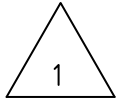
Dat.
Date

Skala
Scale

Ämne
Blank

Data nr.
Comp No.

Z6070B



TODO AB

DUSTCAP

FOR 1 1/2" - 2" TANK UNIT

Blad.
Sheet

1 / 1

Ritning nr./Drawing No.

6070B

