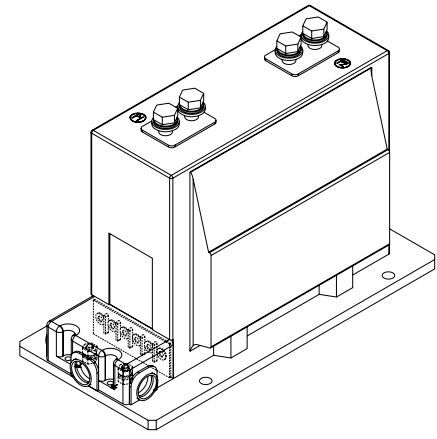
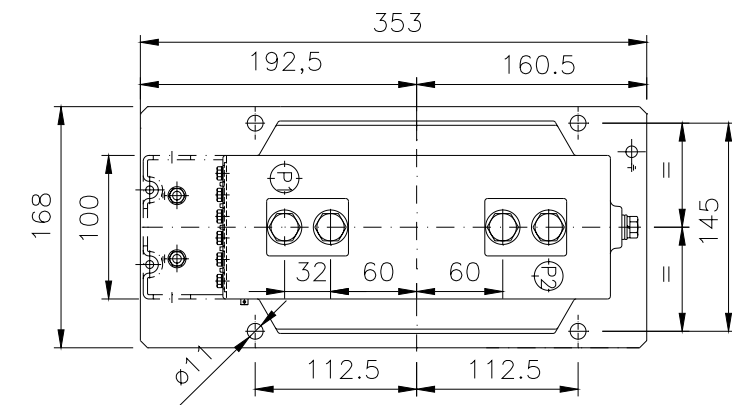


CASO S.R.P.  
SINGLE PRIMARY RATIO

Hasta 1500A  
Until

Marca A  
Mark

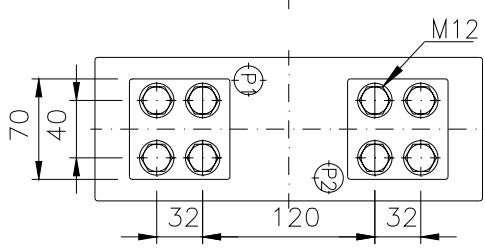
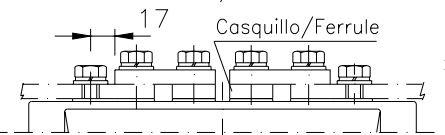
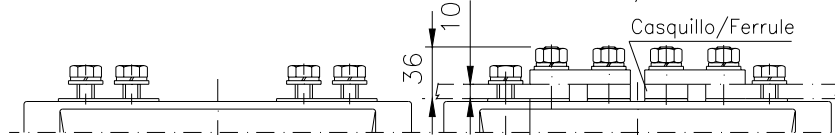
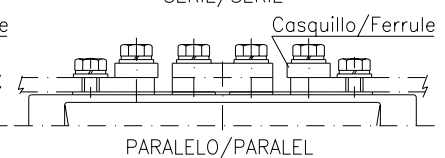
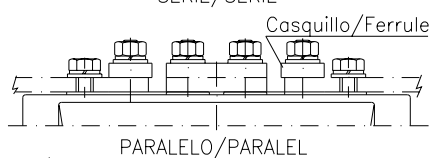
Bornes BT M5 (M?x.6 bornes)  
Secondary terminals M5 (M?x.6 terminals)



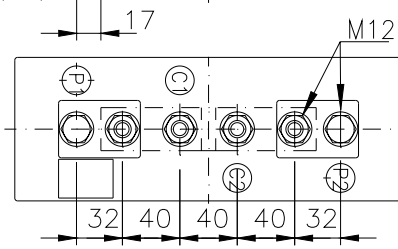
CASO S.R.P.  
SINGLE PRIMARY RATIO

CASO D.R.P.  
DOUBLE PRIMARY RATIO  
SERIE/SERIE

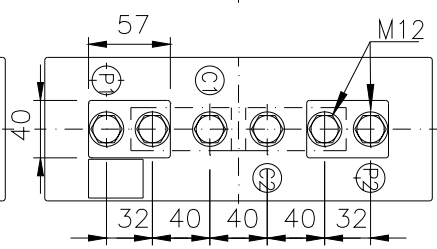
CASO D.R.P.  
DOUBLE PRIMARY RATIO  
SERIE/SERIE



Marca B  
Mark Hasta 2000A  
Until



Marca D  
Mark Hasta 2x600A  
Until



Marca Z  
Mark Hasta 2x600A  
Until

Peso aprox./Approx. weight 24 (kg)



arteche

Dimensiones aproximadas en mm  
Approximate dimensions in mm

TRANSFO DE INTENSIDAD  
CURRENT TRANSFORMER ACI-17

Fecha/Date 28-09-09 Comprobado/Checked L.E.

N? Plano Drawing N? 4283858 E

© Copyright by ELECTROTECNICA ARTECHE HERMANOS S.L. Mungia. En "Fecha creaci?n". Todos los derechos reservados, estando prohibida la reproducci?n total o parcial del plano, sin autorizaci?n del titular.