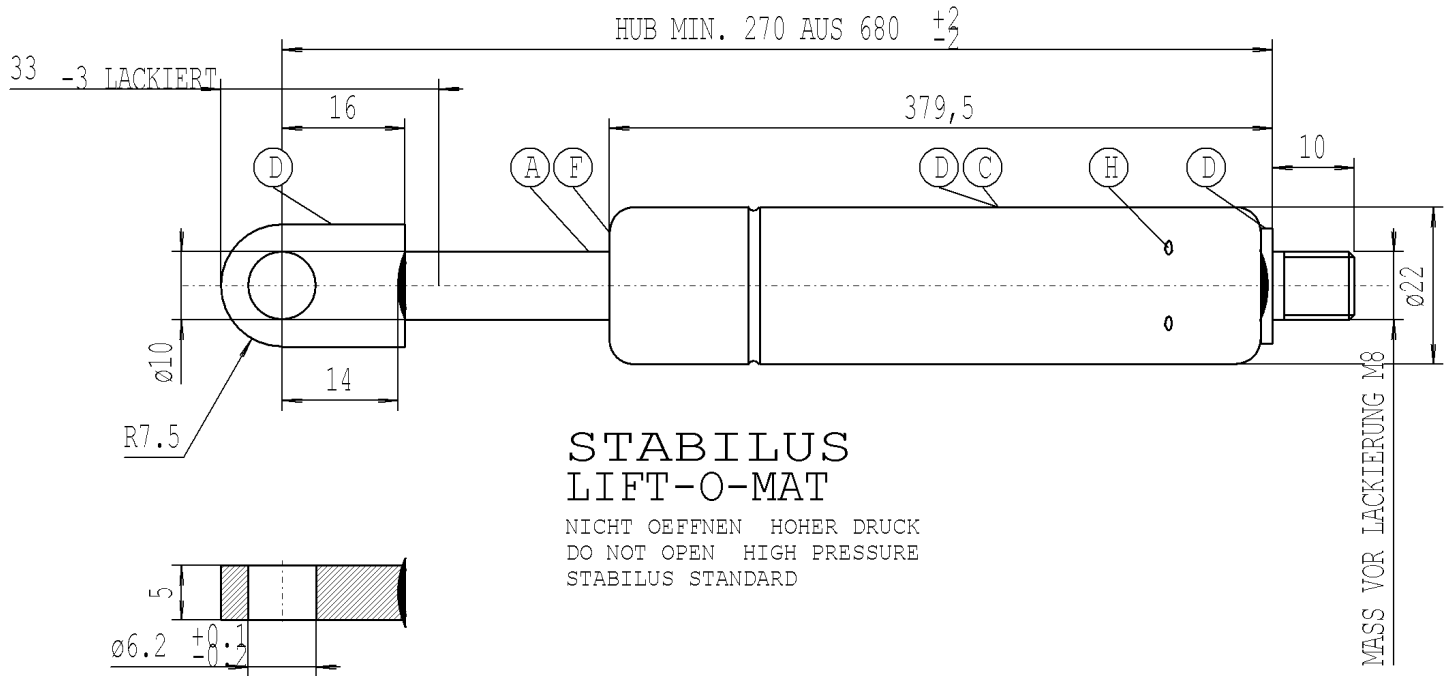
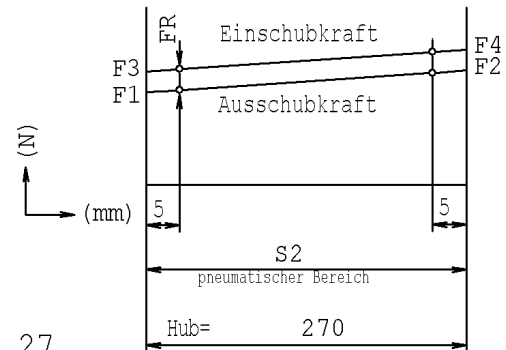


Bestimmt fuer internen Gebrauch und Kunde



Fuer diese Zeichnung behalten wir uns alle Rechte vor, auch fuer den Fall der Patenterteilung oder Gebrauchsmustereintragung. Vervielfaeltigung, Weitergabe an Dritte und sonstige Verwertungen sind ohne unsere Einwilligung unzulassig. Die Zeichnung verbleibt unser Eigentum

- Aufdruck darf nicht entfernt werden.
- Gerät darf nicht mechanisch bearbeitet werden.
- Ein- und Ausschubkraefte gemessen nach STAB-Spec. 10009033
- Pruefung der Feder mit Kolbenstange nach unten
- Kolbenstange vor Verschmutzung, Farbe und Beschädigung schuetzen
- Entsorgung nach STAB-Spec.10009375
- Zeichnung nicht massgetreu
- Einbauvorschrift. n. STAB-Spec. 10005593 beachten
- Bauteilpruefung Gasfeder nach STAB-Spec. 10010035
- Einbaulage: In Ruheposition mit Kolbenstange nach unten einbauen. Hierdurch maximale Lebensdauer der Gasfeder gewährleistet.
- Einsatzmoeglichkeit von -30°C bis +80°C
- Ausschubgeschwindigkeit: ungedaempft



- A Nislide schwarz
- C Aufdruck weiss
- D schwarz lackiert
- F im gesamten Boerdelbereich geoelt
- H wahlweise Knaggen zulaessig

$X = F2 / F1 = 1,27$   
 $FR_{max} = F3 - F1$

Kräfte (statisch gemessen)

F1 (N)	F4 max (N)	FR max (N)
Ausschubkraft 1200±60	Einschubkraft 1760	Reibung 80

AENDERUNG	NEU	ÜBERARBEITUNG
	ALT	-
	MIT.NR.	690890
	NAME	1.9.20 SCHAEFER
	NR.	3

MASSE OHNE TOLERANZANGABE

+/-1

LIFT-O-MAT

03 00 1019 15 273

nicht registrierte Kopie  
Ausdruck unterliegt nicht dem Aenderungsdienst

STABILUS

Aenderungen die dem techn. Fortschritt dienen vorbehalten.

ERSTELLT		GEPRUEFT	
DATUM	13.05.2020	NAME	M. Bunghez
Dokument Nr.: 10278205			
827702			