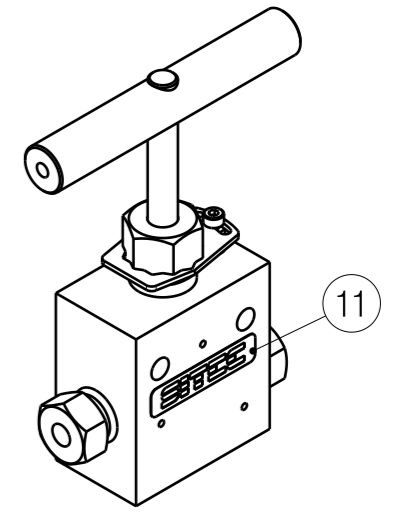


Beschriftung:  
SITEC  
710.5310  
4000 bar-1/4 HP-DN3  
AISI 316Ti-1.4571

Befettung  
Gemäss Sitec-Dokumente:  
OR030.02.06HA (Handantrieb)  
OR030.02.01KA (Ventilkörper)



Isometrische Ansicht  
Maßstab: 1:2

1	1	Körper	711.0161	(b)	1	1.4571
2	2	Druckschraube 1/4 HP	720.0310		2	
2	2	Druckring 1/4 HP	720.0320		3	
2	2	Stützscheibe	711.0503		5	1.4542
1	1	Dichtung	711.0603-9		6	PTFE / GF
1	1	Scheibe	711.0403		7	
1	1	Sicherungsblech	711.0774		9	
1	1	Zylinderschraube mit Innen-6kt M3x12	791.04.0004-2		10	
2	2	Firmenschild	711.0255		11	
1	1	Dichtungsmutter	711.0205		14	
1	1	Griff	711.0201		16	
1	1	Mitnehmerstift	711.1345		17	
1	1	Distanzhülse	791.99.0051		55	
1	1	Spindereinheit	712.0002			
		bestehend aus:				
1	1	Spindel ø4	711.0303-2	(c)	4	1.4112
1	1	Ring	711.0208		8	
1	1	Druckplatte	711.0203		12	
1	1	Antriebsspindel	711.0202		15	

Ersatzteile		Anzahl	Gegenstand	Sitec-Nr.	Pos.	Material
<small>Alle Rechte an dieser Zeichnung bleiben bei uns. Weitergabe an Dritte oder Vervielfältigung ohne unsere Genehmigung ist unzulässig. This drawing remains our property. Passing on to third parties or reproductions are only permitted with our consent. Il est interdit de le faire sans notre accord. Tous droits relatifs à ce dessin nous sont réservés. Il est interdit de le remettre à des tiers ou de le reproduire sans notre consentement.</small>	Druck [bar]	4000	gehört zu	-		
	Temperatur [°C]	200*	Spezielles			
	Volumen [ml]	-	*Mediumstemperatur		Änd.	a 02.12.1997 MB
	DN [mm]	3			b 25.03.14 FR	
	Anschlüsse	1/4 HP			c 30.09.16 SK	
				Gezeichnet	28.11.03	S.Keller
				Geprüft	30.09.16	S.Keller
				Massstab	1.5:1	
				Anzahl Blatt	1	
				Blatt - Nr.	1	
				Blatt - Format		A3
				Zeichnungsnummer	710.5310	
						Anderungsindex
						C

**SITEC** Absperrventil Typ 1

Sieber - Engineering AG  
Aschbach 7  
CH-8124 Maur / Zurich Switzerland