

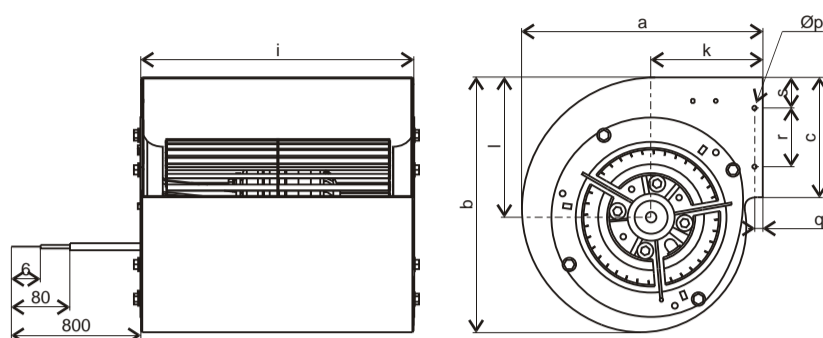
Janvier 2001

## GDR - 2 pôles

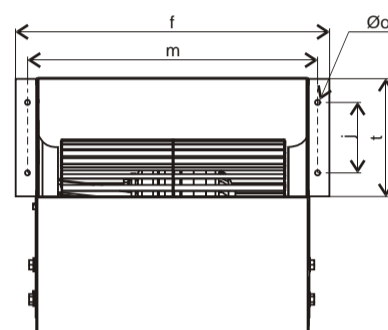
## GDR - 2 pole

## GDR - 2 polige

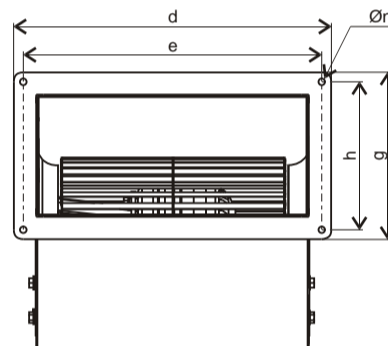
		a	b	c	i	k	l	øp	q	r	s
2GDR15 120x126L	Q07-27	160	160	69	146	80	87	3,6	10	49	10
2GDR35 133x190R	Q07-28	172	180	71	215	88	101	3,6	8	40	15,5
2GDR35 133x190L	Q07-29	205	218	104	232	96	121	3,6	7	50	27
2GDR45 146x180L	Q07-30	205	218	104	232	96	121	3,6	7	50	27



		f	j	m	øo	t
2GDR15 120x126L	Q07-55	180	50	168	5,2	69
2GDR35 133x190R	Q07-56	252	50	232	5,5	70
2GDR35 133x190L	Q07-57	269	60	249	4,2	100
2GDR45 146x180L	Q07-58	269	60	249	4,2	100



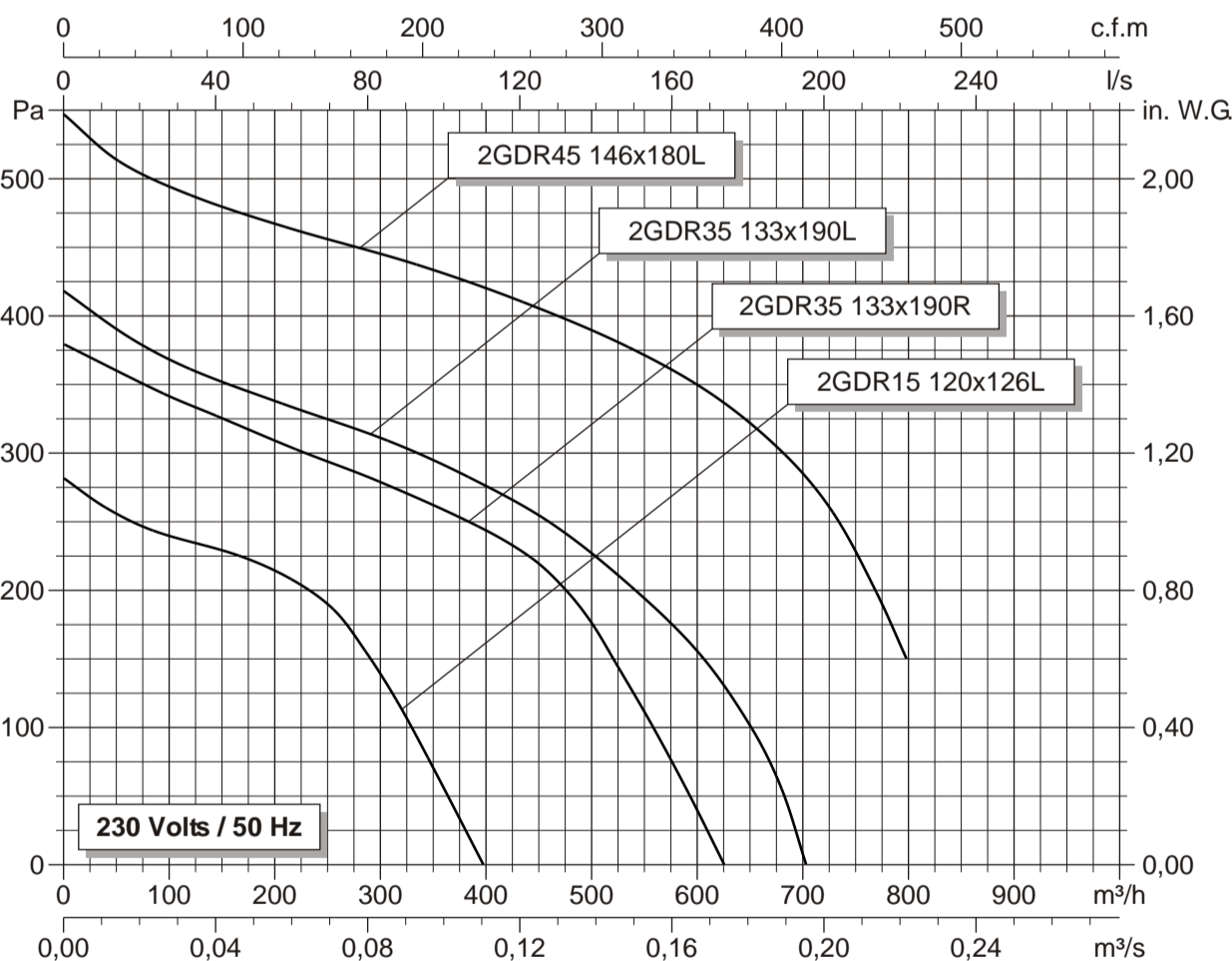
		d	e	g	h	øn
2GDR15 120x126L	Q02-08	180	168	100	88	5,5
2GDR35 133x190R	N05-39	254	238	108	92	5,5
2GDR35 133x190L	N05-37	270	254	142	126	7
2GDR45 146x180L	N11-02	270	254	142	126	7



## Courbes de débit

## Air flow curves

## Leistungskurven



## Données techniques

## Technical data

## Technische Daten

	Tension Voltage Spannung	Fréquence Frequency Frequenz	Puissance absorbée Input power Leistungsaufnahme	Intensité absorbée Current Stromaufnahme	Condensateur Capacitor Kondensator	Débit Air flow Luftmenge	Vitesse de rotation Rotational speed Drehzahl	Niveau sonore Sound level Schallpegel	Sens de rotation Direction of rotation Drehisinn	Poids Net weight Gewicht	Temp. max. de l'air Max. air temp. Max. Lufttemp.
	V	Hz	Wa	A	µF 50Hz / 60Hz	m³/h	min <sup>-1</sup>	dBA	↻	Kg	°C
2GDR15 120x126L	230	50 / 60	98	0,43	2,5 / 2,5	395	1725	53	L	2,3	70
2GDR35 133x190R	230	50 / 60	161	0,76	4 / 3,5	625	1310	56	R	4,0	60
2GDR35 133x190L	230	50 / 60	176	0,77	4 / 3,5	705	1105	54	L	4,1	50
2GDR45 146x180L	230	50 / 60	273	1,19	6 / 5	800	1920	60	L	4,6	50

## Accessoires

## Accessories

## Zubehör

	Condensateur Capacitor Kondensator	50 Hz	Condensateur Capacitor Kondensator	60 Hz	Grille de protection Finger guard Schutzgitter
2GDR15 120x126L		19011-0		19011-0	21237-a
2GDR35 133x190R		19019-0		19049-0	21236-a
2GDR35 133x190L		19019-0		19049-0	21197-a
2GDR45 146x180L		19016-a		19131-a	21197-a