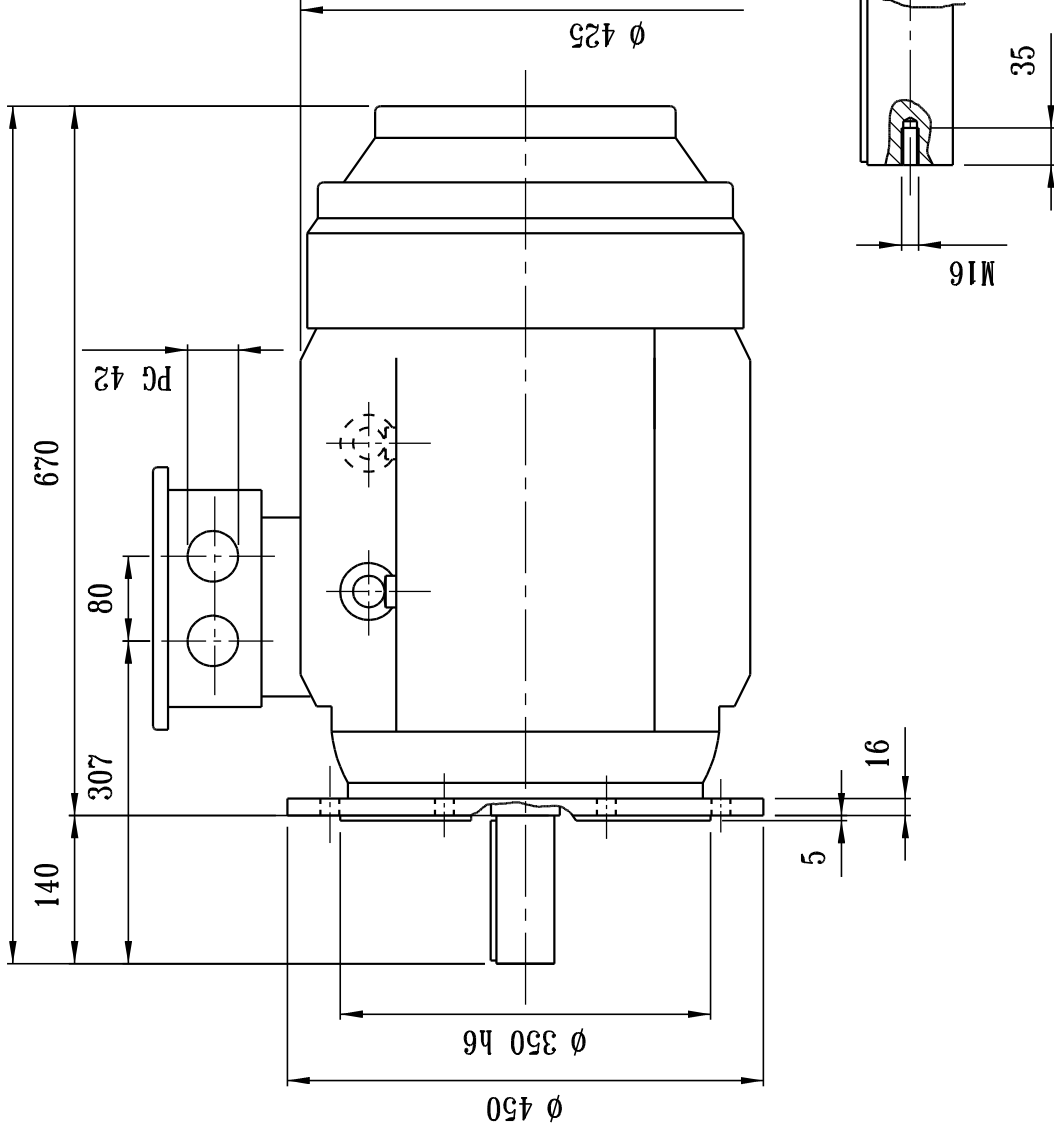


Tipo - Type -

MF225 S-M 4;6;8

Peso - Weight - Gewicht  
Masse - - Kg

810



Approvazione - approval - approved  
 genehmigt - aprobado : G.L.

Controllato - check - controlé  
 geprüft - controlado : T.D.

Emissione - emission - émis  
 Gezeichnet - emitido : Testa D.

Data - Date - Datum  
 Fecha - : 19.11.99

Data - Date - Datum  
 Fecha - : 19.11.99

Data - Date - Datum  
 Fecha - : 19.11.99

Disegno - Drawing - Zeichnung  
 Plan - Dibujo - Nr. \_\_\_\_\_

Rev. 1

E6700136