

Materialien:

materials

Wärmeaustauschplatten 1.4404

heat exchanger plates

Abschlussplatten 1.4571

plates

Anschlusse 1.4301

connections

Lot: Cu 99,9%

solder

Grenzbedingungen:

boundary conditions

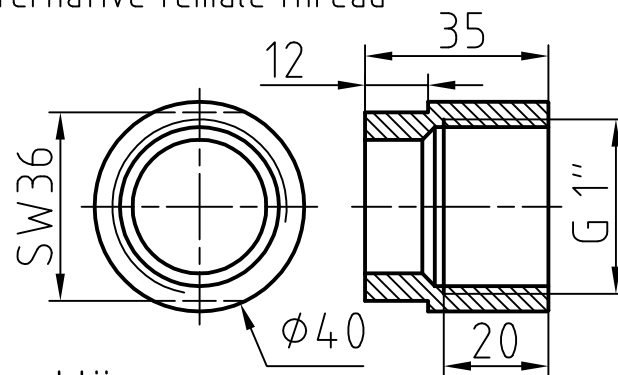
max. zul. Betriebsueberdruck: 36 bar

max. working pressure

zul. Betriebstemperatur: -196 ... +200°C

working temperature

Anschlussvariante Innengewinde:
alternative female thread



Anschlüsse:

connections

F1,F2,F3,F4 = G 1"

Außen- oder Innengewinde
male- or female thread

Standardanschlussbelegung:

standard port assignment

F1 = Warme Seite ein
warm side in

F3 = Warme Seite aus
warm side out

F4 = Kalte Seite ein
cold side in

F2 = Kalte Seite aus
cold side out

Plattenanzahl no. of plates	N	min.4 / max.60
L-Maß dimension	mm	$L = 6,4 + (4 \times N)$
Leergewicht ca. empty weight	kg	$2,2 + (0,1985 \times N)$
Austauschfläche exchanging surface	m ²	$0,035 \times (N-1)$
Volumen je Seite volume per side	L	$0,098 \times N/2$