

**SSD90Bxx (x-C)
SMD12RU
SMD34RU**

Wir danken Ihnen, dass Sie sich für ein Produkt der Firma LAE electronic entschieden haben. Lesen Sie vor der Installation bitte aufmerksam die vorliegende Bedienungsanleitung durch: nur so können wir Ihnen höchste Leistungen und Sicherheit garantieren.

1. INSTALLATION

1.1 Der SSD90 wird am Paneel mittels Schrauben oder Nieten befestigt, die in die vorgesehenen Öffnungen eingeführt werden. Die Schutzart ist IP30; beim Einbau des Reglers muss also unbedingt das Eindringen von Flüssigkeiten vermieden werden, das zu unbehebbareren Betriebsschäden führen könnte.

1.2 Die Fühler, die Spannungsversorgung und die Ausgänge müssen genau nach den auf dem Schildchen des Reglers angeführten Anweisungen angeschlossen werden. Die Kabel können durch die Öffnung in der Seite des Gehäuses geführt werden. Achten Sie bei der Versorgungsspannung und den Schaltleistungen auf die auf der Etikette des Gehäuses angeführten Angaben. Das Flachkabel der Ferneinheit muss unter Beachtung der mechanischen Polarisierung angeschlossen und anschließend mit dem vorgesehenen Dübel befestigt werden.

1.3 Die Befestigung des SMD12RU am Paneel erfolgt anhand zweier, an den Seiten des Gehäuses angebrachten Federn. Führen Sie die Einheit durch die Öffnung in das Paneel ein (29x71 mm) und drücken Sie leicht an, bis sie korrekt am Paneel haftet.

Für das Modell SMD34RU hingegen nehmen Sie die zwei seitlichen Schrauben ab und öffnen Sie das Gehäuse. Führen Sie die Ferneinheit in die Öffnung des Paneels (31x185 mm) ein und verbinden Sie sie rückseitig mit dem Deckel. Befestigen Sie sie anschließend mit den beiliegenden Schrauben.

1.4 Der Fühler T1 misst die Lufttemperatur und dient der Thermostatsteuerung. Er muss in der Zelle an einer Stelle angebracht werden, an der die Konservierungstemperatur des Produktes gut gemessen werden kann. Der Fühler T2 misst die Verdampfertemperatur und muss an der Stelle befestigt werden, an welcher der maximale Reifeansatz erfolgt.

1.5 Der Einsatzbereich des Gerätes liegt bei einer Raumtemperatur zwischen -10°.. +50°C und 15%.. 80% relativer Feuchtigkeit. Entfernen Sie zur Vermeidung von elektromagnetischen Störungen die Fühler- und Signalkabel von den Starkstromleitern.

ACHTUNG: •Sollten die Relais häufig ein starke Belastung kommutieren müssen, kontaktieren Sie uns bitte, um Informationen über die Lebensdauer der Kontakte zu erhalten.

•Wenn Produkte bei einer bestimmten Temperatur konserviert werden müssen, empfehlen wir den Einsatz eines zweiten Gerätes zur Überwachung oder Anzeige eventueller Störungen.

2. BETRIEBSEBENEN

Beim Einschalten erscheint auf dem Display für ca. 3 Sekunden lang nur ein Mittelstrich (Autotestphase). Alle weiteren Anzeigen hängen vom Betriebszustand des Reglers und von der Menüebene ab, in der sich der Anwender befindet. Die TABELLE 1 zeigt Zustände, Ebenen und die entsprechenden Anzeigen an.

STANDBY	NORMAL	INFOMENÜ	INFO DATEN	SETUP-MENÜ	PARAMETER-WERT
OFF Nicht aktiv	-20 Zellen-Temperatur	DF Manuelle Abtauung	=DF= Warten auf Startabfolge	ADR Adresse	255
	DEF Abtauung	T1 Lufttemperatur	-19
	=HI= Übertemperatur- alarm	T2 Verdampfer- temperatur	-23
	T3		SPH Max Sollwert	-18
	=E1= Fühlerfehler T1	PC Passcode	47	SPL Min Sollwert	-25

TABELLE 1

2.1 STANDBY. Stellt man den Parameter auf **OFF**=YES ein, wird die Taste aktiviert, die den SSD90 in Standby versetzt, d. h. die Steuerung der Ausgänge und die Tasten mit Ausnahme der Beleuchtung ausschließt (manuell oder türgesteuert). Wenn OFF=NO, wird die Taste gesperrt. Die ständige Anzeige von auf dem Display zeigt den nicht aktiven Zustand der Ausgänge an.

2.2 NORMAL. Während des Normalbetriebs erscheint auf dem Display die Zellentemperatur oder, sollte der Regler eine Abtauung durchführen und der Parameter **DDY** mehr als 0 betragen, die Anzeige . In diesem Fall bleibt die Anzeige über die Abtauzeit hinaus für die mit DDY programmierte Zeit bestehen.

2.3 ALARME. Bei einer Betriebsstörung wird auf dem Display eine blinkende Sigle eingeschaltet, die auch die Alarmursache anführt: /

Über/Untertemperaturalarm in der Zelle; \square Tür offen; \square periodische Reinigung des Kondensators; \square / \square Störung des Fühlers T1/T2.

2.4 INFOMENÜ. Durch das Drücken der Taste \square wird das Informationsauswahl-Menü aktiviert. Hier können eine Abtaugung manuell gestartet, die aktuellen Temperaturen T1 und T2 angezeigt oder der Passcode für das Setup eingestellt werden. Die Anwahl der anzuzeigenden Information kann sequenziell durch wiederholtes Drücken der Taste \square oder schnell mit den Tasten \square und \square zum zyklischen Ablaufen des Menüs erfolgen. Das Menü kann durch Drücken der Taste \square oder automatisch verlassen werden, wenn die Tastatur für mindestens 5 Sekunden lang nicht betätigt wird.

2.5 SETUP. Das Parametermenü kann mittels Eingabe der Zahl **47** als Passcode \square betreten werden. Benützen Sie dafür die Tasten \square und \square oder \square . Das Verlassen der Setup-Ebene erfolgt durch Drücken der Taste \square oder automatisch, wenn die Tastatur für mindestens 30 Sekunden lang nicht betätigt wird.

3. KONFIGURATIONSPARAMETER

Die Anpassung des Reglers an das zu steuernde System erfolgt über die Programmierung der Konfigurationsparameter im Setup-Menü. Die verfügbaren Parameter werden in der nachstehenden TABELLE 2 aufgelistet.

Der Sprung von einem Parameter zum nächsten/vorigen erfolgt über die Taste \square oder \square . Um den entsprechenden Wert anzuzeigen, drücken Sie die Taste \square ; um ihn zu ändern, drücken Sie gleichzeitig \square und \square oder \square . Das Verlassen des Setup-Menüs erfolgt über die Taste \square oder automatisch, wenn die Tastatur für mindestens 30 Sekunden lang nicht betätigt wird.

Die Anzeige und Regelung des Sollwerts **SP** sind auch während des Normalbetriebs des Reglers möglich: drücken Sie dazu die Taste \square und \square oder \square . Der Einstellbereich hält sich auf jeden Fall innerhalb der Grenzen **SPL** und **SPH**.

SPL	-40.. SPH [°]	Mindest- Temperatursollwert	ACT	0.. 250 [°]	Kondensatoralarmtemperatur
SPH	SPL.. +250 [°]	Höchst- Temperatursollwert	CSD	0.. 30 [Min]	Verzögerung Verdichterschutz
SP	SPL.. SPH [°]	Effektiver Temperatursollwert	CFT	-40.. +250 [°]	Temperatur Kondensatorlüfter
HYS	-30.. 0.. +30 [°]	Thermostat-Schalthyserese	CRT	0.. 30 [Min]	Verdichterpause
DFR	0.. 24	Abtauhäufigkeit/24 Stunden	CDC	0.. 10	Verdichtersicherheitslauf
DLI	0.. +70 [°]	Abtauvendtemperatur	OFF	YES/NO	Aktivierung Standby-Taste
DTO	1.. 120 [Min]	Maximale Abtaudauer	DS	YES/NO	Aktivierung Türschalter
DTY	OFF/ELE/GAS	Abtautyp	LDO	YES/NO	Türgesteuerte Beleuchtung
DRN	0.. 30 [Min]	Abtropfzeit	T2	YES/NO	Aktivierung Fühler 2
DDY	0.. 60 [Min]	Anzeigesteuerung bei Abtaugung	T3	YES/NO	Aktivierung Fühler 3
FPC	0.. 5	Proportionale Steuerung Verdampferlüfter	SCL	°C/°F	Anzeigeskala
FDD	-40.. +70 [°]	Temperatur Verdampferlüfterneustart	OS1	-15.. +15 [°]	Korrektur Fühler T1
ATL	-25.. 0 [°]	Unteres Alarmdifferential	OS2	-15.. +15 [°]	Korrektur Fühler T2
ATH	0.. +25 [°]	Oberes Alarmdifferential	OS3	-15.. +15 [°]	Korrektur Fühler T3
ATD	0.. 120 [Min]	Verzögerung Temperaturalarm	SIM	0.. 100	Anzeigeverlangsamung
ADO	0.. 120 [Min]	Verzögerung Türalarm	ADR	0.. 255	Adresse
ACC	0.. 120 [Wochen]	Periodische Reinigung des Kond.			

TABELLE 2

4. ANZEIGEN

Die von den Fühlern T1 und T2 gemessenen Temperaturen werden vom Mikroprozessor des Reglers so bearbeitet, dass sie auf dem Display zweckmäßig erscheinen. Dazu können sie von den entsprechenden Offsets **OS1** und **OS2** korrigiert und je nach dem für **SCL** eingestellten Wert auf der Celsius- oder Fahrenheit-Skala angezeigt werden.

Vor der Anzeige wird die Lufttemperatur von einem besonderen Algorithmus bearbeitet, der die Simulation einer thermisch wirksamen Masse ermöglicht, welche zum Wert von **SIM** direkt proportional ist. Das Resultat ist eine Verminderung der Schwankung des angezeigten Wertes.

Der Zustand der Ausgänge des Verdichters, der Verdampferlüfter und der Abtaugung wird mittels leuchtenden Punkten auf dem Display angezeigt.

ACHTUNG: bei einer Änderung der Anzeigeskala SCL müssen die Parameter bezüglich der absoluten Temperaturen (SP, DLI, FDD ...) und Differenziale (HYS, ATL, ATH ...) UNBEDINGT neu konfiguriert werden.

5. WÄRMEREGELUNG

5.1 Die Wärmeregung basiert auf dem Vergleich zwischen Temperatur T1, Sollwert **SP** und Schalthyserese **HYS**. Der Betriebsmodus des Thermostaten wird vom Wert der Schalthyserese HYS bestimmt: wenn dieser größer als 0 ist, erfolgt eine KÜHLSTEUERUNG, wenn er kleiner als 0 ist, eine HEIZSTEUERUNG; wenn HYS=0 wird der Thermostat permanent ausgeschlossen.

Beispiel 1: HYS= 02, SP= -20; Relais Aus mit T1= -20° und Ein mit T1= -18°.

Beispiel 2: HYS= -04, SP= 70; Relais Aus mit T1= +70° und Ein mit T1= +66°.

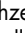


Das erneute Einschalten des Verdichters ist erst möglich, wenn ab dem Ausschalten die Mindest-Auszeit **CRT** abgelaufen ist. Sollte eine sehr kleine Hysterese HYS beibehalten werden müssen, weisen Sie CRT bitte einen angemessenen Wert zu, um dem Relais/Schütz und Verdichter eine lange Lebensdauer garantieren zu können.

5.2 Nach einer Störung des Fühlers T1 erscheint auf dem Display \square ; der Ausgang wird vom Festzyklus **CDC** gesteuert. Dieser bestimmt die Aktivierungszeit des Ausgangs innerhalb von 10 Minuten-Zyklen.

Beispiel: CDC=06, 6 Minuten Ein, 4 Minuten Aus.

6. ABTAUUNG

6.1 Die Abtaugung startet jedes Mal automatisch, wenn der innere Timer die mit dem Parameter **DFR** eingestellte Zeit für die Abtauhäufigkeit erreicht. Mit DFR=4 erfolgt die Abtaugung zum Beispiel alle 6 Stunden. Mit DFR=0 wird die Abtaugung auf Zeit ausgeschlossen.

Die Abtaugung kann manuell folgendermaßen gestartet werden: wählen Sie im Menü "Info" , drücken Sie zuerst die Taste  und dann gleichzeitig . Der innere Timer wird beim Einschalten des Gerätes (Spannungsversorgung oder Standby) und bei jedem weiteren Abtaustart auf Null gestellt.

6.2 Nach dem Start der Abtaugung werden die Ausgänge gemäß Parameter **DTY** laut folgender Tabelle gesteuert:

DTY	ABTAUGUNG	VERDICHTER	LÜFTER
OFF	Aus	Aus	Ein
ELE	Ein	Aus	Aus
GAS	Ein	Ein	Aus

6.3 Die Abtaugung endet beim Erreichen der Zeit **DTO**; sollte der Verdampferfühler aktiviert sein (**T2=YES**) und innerhalb dieser Zeit die Temperatur **DLI** erreicht werden, endet die Abtaugung vorzeitig.

Wenn **DRN** größer als 0 ist, bleiben vor dem Start der Kühlung alle Ausgänge für die dem Parameter DRN zugewiesene Zeit ausgeschaltet. Diese sogenannte Abtropfphase ermöglicht das vollständige Schmelzen des Eises und das Abfließen der Wassertropfen.

7. VERDAMPFERLÜFTER

7.1 Während der Wärmeregulierung werden die Verdampferlüfter durch den Parameter **FPC** gesteuert.

Wenn dieser größer als 0 ist, folgen die Lüfter dem Verdichterzyklus: sie werden gleichzeitig zum Verdichter eingeschaltet, laufen nach dessen Stillstand aber noch für eine dem Verdichterlauf und dem Parameter FPC proportionale Zeit weiter. Eine FPC-Einheit entspricht 20% des Verdichterlaufs; wenn FPC=2, starten z. B. Verdichter und Lüfter gleichzeitig; wenn der Verdichter für 6 Minuten lang läuft, sind die Verdampferlüfter insgesamt 6+2 Minuten und 24 Sekunden (40% von 6 Minuten) in Betrieb.


Wenn FPC=0, ist die proportionale Steuerung ausgeschlossen.

7.2 Wenn SSD90 an den Türschalter angeschlossen ist, werden, wenn **DS=YES**, beim Öffnen der Tür die Verdampferlüfter gestoppt. Diese Steuerung erfolgt nur während der Wärmeregulierung.

7.3 Nach der Abtaugung wird die Temperatur **FDD**, wenn der Fühler T2 aktiviert ist (T2=YES), den Neustart der Verdampferlüfter bestimmen. Das heißt, dass die Lüfter erneut starten, wenn die Verdampferemperatur unter dem Wert von FDD liegt. Erfolgt diese Bedingung nicht innerhalb von 3 Minuten nach Beendigung der Abtaugung, werden die Lüfter in jedem Fall wieder gestartet.

8. ALARME

SSD90 ermöglicht die Überwachung des korrekten Betriebs des Thermostaten, des Schließens der Tür, der periodischen Reinigung des Kondensators, zusätzlich zu den funktionellen Alarmen wie Strommangel und Fühlerstörungen. Beim Auftreten eines Alarms aktiviert der Regler das entsprechenden Relais und einen Summer, meldet die Störung und lässt auf dem Display die entsprechende Alarmanzeige aufblinken (siehe 2.3).

Durch das Drücken der Taste  wird der Summer abgestellt; bleibt der Alarm weiterhin bestehen, wird der Summer jede Stunde periodisch für 20 Sekunden eingeschaltet, bis der Alarm erlischt (die Meldungen auf dem Display und das Relais bleiben jedoch immer aktiviert).

Das erneute Einschalten des Summers gilt für alle Alarme außer für die Reinigung des Kondensators. Nachfolgend wird die Funktionsweise der verschiedenen Alarmquellen detailliert beschrieben.

8.1 **ATL** bestimmt das Alarmdifferenzial für Temperaturen, die unter dem Sollwert (Kühlung) oder unter dem Sollwert + Schalthysterese (Heizung) liegen.

ATH bestimmt die Alarmdifferenz für Temperaturen, die über dem Sollwert (Heizung) oder dem Sollwert + Schalthysterese (Kühlung) liegen. Wenn eine oder beide Differenzen gleich 0 sind, wird der entsprechende Alarm ausgeschlossen.

Beispiel 1: SP= -20, HYS= 02, ATL= -05, ATH= 05; die Alarmschwellen liegen bei -25° und -13°.



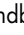
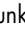
Beispiel 2: SP= 70, HYS= -04, ATL= -05, ATH= 05; die Alarmschwellen liegen bei +61° und +75°.

Die Alarmmeldung kann sofort oder um die Zeit **ATD** verzögert erfolgen, wenn diese mehr als 0 beträgt. Während einer Abtaugung ist der Übertemperaturalarm ausgeschlossen.

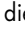
8.2 Durch die Aktivierung der Steuerung des Türschalter (DS=YES) wird auch die entsprechende Alarmfunktion aktiviert. Wie in 7.2 beschrieben erfolgt also bei der Öffnung der Tür unmittelbar ein Lüfterstillstand; nach der Verzögerungszeit **ADO** kommt es dann zum Verdichterstopp und zur Alarmmeldung.

8.3 Programmiert man für den Parameter **ACC** einen Wert über 0, wird die Anzeige für die periodische Reinigung des Kondensators aktiviert. Das heißt, wenn der Betriebsstundenzähler des Verdichters die mit ACC eingestellte Zeit in Wochen erreicht, erscheint auf dem Display eine Reinigungsanzeige.

Beispiel: mit ACC=16 erfolgt eine Anzeige alle 16x7x24=2688 **Betriebsstunden des Verdichters**, d.h., wenn man einen Verdichterbetrieb von 5 Minuten Ein und 5 Minuten Aus annimmt, erfolgt die Anzeige ca. nach 32 Wochen.

Der Zähler kann nur auf Null gestellt werden, wenn die Anzeige  besteht, d.h. bei Erreichen der festgelegten Zeit. Gehen Sie dabei folgendermaßen vor: 1) Drücken Sie die Taste  und versetzen Sie den Regler in Standby; 2) Reinigen Sie den Kondensator, 3) Drücken Sie die Taste  und gleichzeitig die Taste . Wenn die Standby-Funktion nicht aktiviert wurde, gehen Sie direkt zum Punkt 2) über.

9. LICHTSTEUERUNG UND SCHNITTSTELLE

9.1 Das Lichtrelais kann manuell mit der Taste  (nur SMD34) oder, falls der Türschalter vorhanden ist, automatisch beim Öffnen dieser gesteuert werden. In diesem Fall müssen die Parameter **DS** und **LDO** auf YES eingestellt sein. Wie in Punkt 2.1 beschrieben funktioniert die Lichtfunktion unabhängig vom Standby.

9.2 SSD90 kann mit einer RS485-Schnittstelle ausgestattet sein, welche den Informationsaustausch mit Überwachungssoftwares wie TAB ermöglicht. Alle Temperaturen, Zustände und Konfigurationsparameter stehen dem *PC Client* zur Verfügung. Die Identifizierung jeder einzelnen Einheit im Netz erfolgt durch den Parameter **ADR**.

GARANTIE

LAE electronic Srl garantiert, daß seine Produkte für die Dauer eines Jahres vom am Gehäuse angegebenen Herstellungsdatum ab frei von Material- und Konstruktionsfehlern sind. LAE electronic Srl wird die defekten Geräte nur dann ersetzen oder reparieren, wenn eine Überprüfung des Fehlers von einem LAE-Fachmann durchgeführt, und ein Herstellerfehler festgestellt wurde. Für Geräte, die durch falschen Gebrauch oder falschen Einbau defekt sind, gilt diese Garantie nicht. Die Kosten für den Hin- und Rücktransport der defekten Produkte gehen immer zu lasten des Käufers. Ein Produkt darf nicht ohne Genehmigung von LAE electronic Srl zurückgeschickt werden.

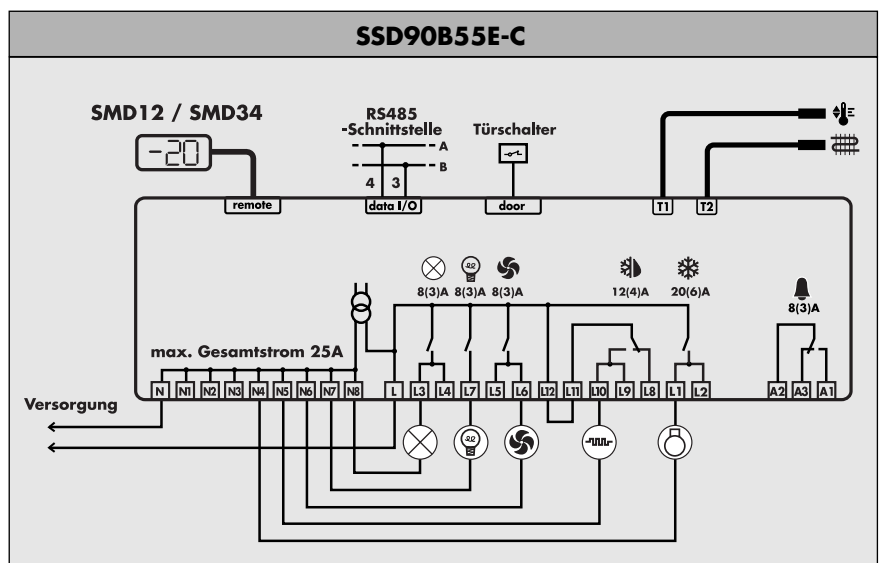
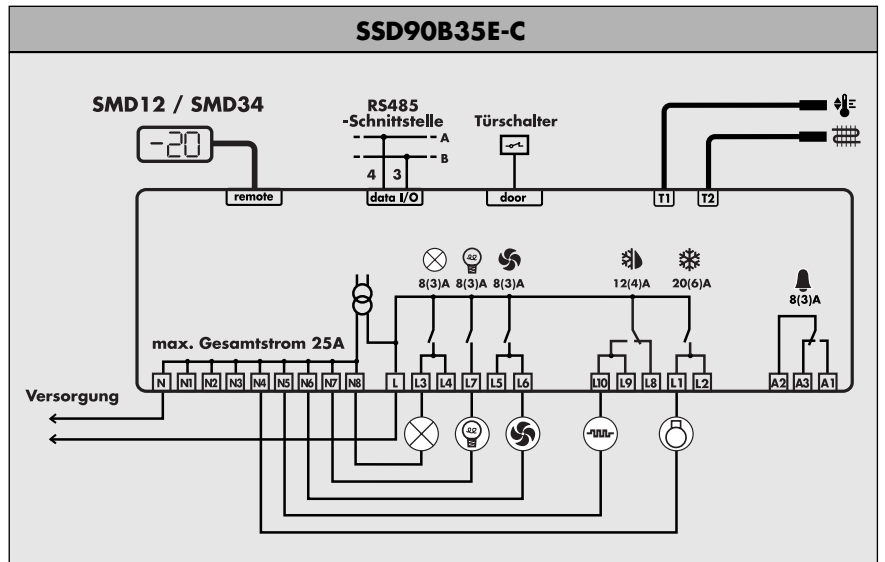
SSD90Bxx(X-C): STANDARD SETUP

PARAMETER	BEREICH	EINSTELLUNG IM WERK	PARAMETER	BEREICH	EINSTELLUNG IM WERK
SPL	-40.. SPH [°]	-25	ACT	0.. 250 [°]	70
SPH	SPL.. +250 [°]	-18	CSD	0.. 30 [min]	00
SP	SPL.. SPH [°]	-20	CFT	-40.. +250 [°]	00
HYS	-30.. 0.. +30 [°]	03	CRT	0.. 30 [min]	03
DFR	0.. 24	04	CDC	0.. 10	07
DLI	0.. +70 [°]	10	OFF	YES/NO	YES
DTO	1.. 120 [min]	20	DS	YES/NO	NO
DTY	OFF/ELE/GAS	ELE	LDO	YES/NO	YES
DRN	0.. 30 [min]	03	T2	YES/NO	YES
DDY	0.. 60 [min]	15	T3	Nicht ändern	NO
FPC	0 ... 5	00	SCL	°C/°F	°C
FDD	-40.. +70 [°]	00	OS1	-15.. +15 [°]	00
ATL	-25.. 0 [°]	-03	OS2	-15.. +15 [°]	00
ATH	0.. +25 [°]	05	OS3	-15.. +15 [°]	00
ATD	0.. 120 [min]	30	SIM	0.. 100	03
ADO	0.. 120 [min]	05	ADR	0.. 255	01
ACC	0.. 120 [Wochen]	00			

FUNKTIONEN	SSD90 Reihe				
	B30E-A	B34E-A	B35E-C	B50E-A	B55E-C
Eingänge		●	●	●	●
		●	●	●	●
Ausgänge		●	●	●	●
		●	●	●	●
		●	●	●	●
			●	●	●
				●	●
Optionen			●	●	●
	Türschalter RS485	●	●	●	●

* In den Modellen B50 und B55:
Abtauaustrag auf spannungsfreien
Kontakten.

ANSCHLUßSCHEMEN



PARTNER VENEZIA • 041 5460713