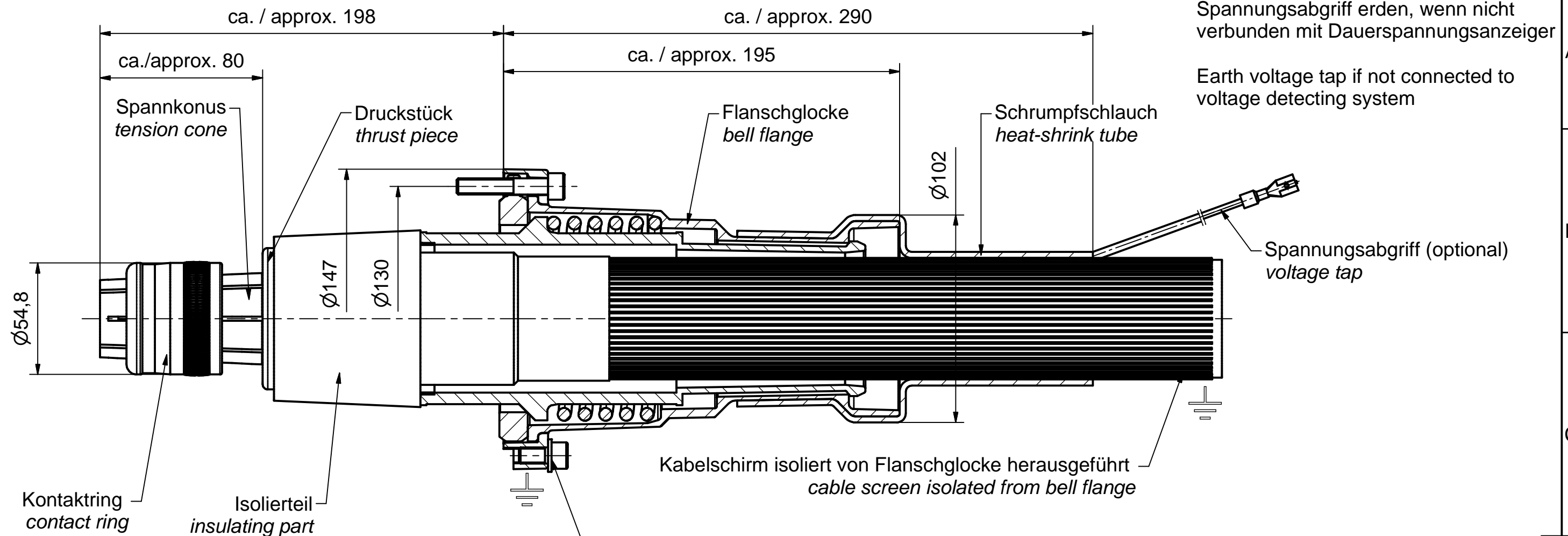


Weitergabe sowie Vervielfältigung dieses Dokuments, Verwertung und Mitteilung seines Inhalts sind verboten, soweit nicht ausdrücklich gestattet. Zuwiderhandlungen verpflichten zu Schadensersatz. Alle Rechte für den Fall der Patent-, Gebrauchsmuster- oder Geschmacksmusterreinertragung vorbehalten. © Pfisterer
 The reproduction, distribution and utilization of this document as well as the communication of its contents to others without explicit authorization is prohibited. Offenders will be held liable for the payment of damages. All rights reserved in the event of the grant of a patent, utility model or design. © Pfisterer



Spannungsabgriff erden, wenn nicht verbunden mit Dauerspannungsanzeiger
 Earth voltage tap if not connected to voltage detecting system

Spannungsabgriff (optional)
 voltage tap

Kabelschirm isoliert von Flanschglocke herausgeführt
 cable screen isolated from bell flange

Optionale Erdungsschraube der Flanschglocke
 optional: earthing point of the bell housing

Darstellung auf Einleiterkabel mit Kupferdrahtschirm ohne Armierung (andere Kabelaufbauten möglich)

Demonstration on single-core-cable with copper wire screen without armoring (other cable constructions also possible)

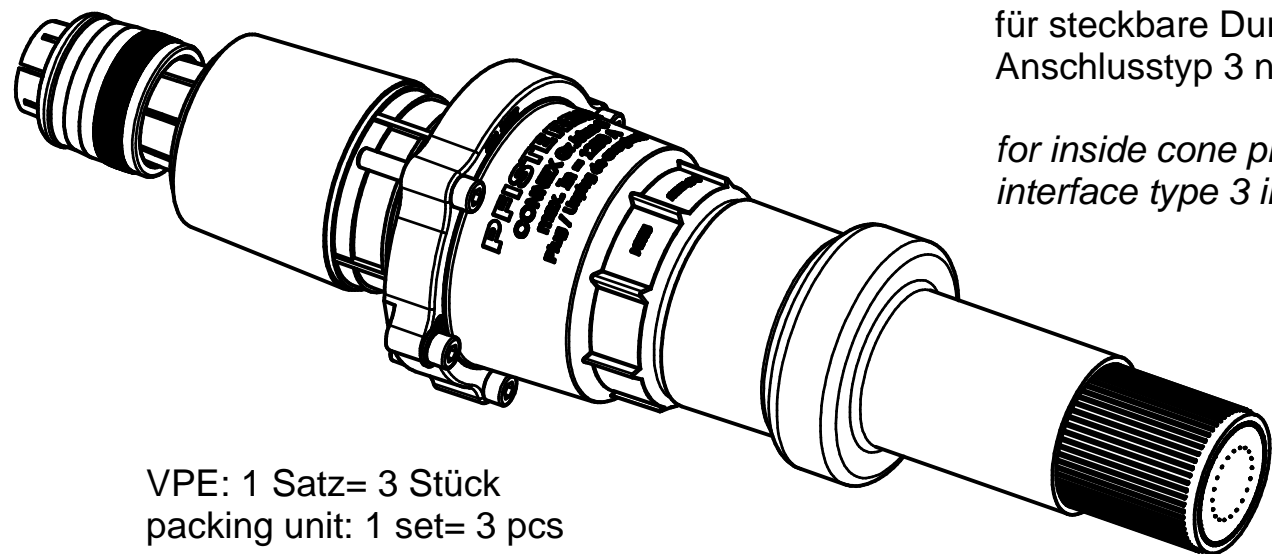
für steckbare Durchführungen mit Innenkonus, Anschlussyp 3 nach DIN EN 50180 / 181

for inside cone plug-in type bushing, interface type 3 in accordance with EN 50180 / 181

Gr. / size 3
 max. U₀ / U_n (U_m): 20,8 / 36 (42)kV
 max. I_N: 1250A

Gr. / size 3-S
 max. U₀ / U_n (U_m): 26 / 45 (52)kV
 max. I_N: 1250A

Durchmesser über Isolierung 15,5 - 46,0mm (nach Entfernen der äußeren Leitschicht)
 diameter over insulation 15,5 - 46,0mm (after removing of the semi-conductive cable screen)



VPE: 1 Satz= 3 Stück
 packing unit: 1 set= 3 pcs

Maßstab / scale 1 : 2 (1:2)	Gewicht ca. / weight ca. (g) 11000				
	Name / name Ferenci	Datum / date 2012-11-23	Beschreibung / title 3St. CONNEX Kabelanschlussteile Gr.3/3-S max. I _N =1250A, Variantenartikel		
Erstellt von created by	Ferenci	2012-11-23	3pcs CONNEX sep. connector size 3/3-S max. I _N =1250A, variante article		
Geprüft von approved by	Mirau	2012-12-13	Ersatz für / replacement for		
PFISTERER		Für Kunden		Dokumentart / type of document S02-149022	Format / size A3
PFISTERER Kontaktsysteme GmbH Germany		Änd.n.r. / rev. no. 2018-01-22	Name / name Ferenci	Index / rev. 07	Blatt / sh. 1/1
				Dokumentnr. / document no. 8399999999A	