

Создайте индивидуальную 3D PDF спецификацию



Подробнее о создании каталогов продукции машиностроения



Подробнее о создании каталогов каталоги BIM-продукции



Сократите затраты на разработку и закупку



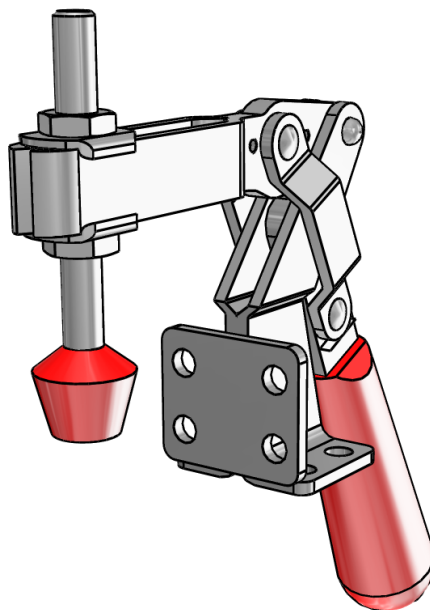
## 317-U

Vertical Handle Hold-Down Action Clamps



### 3D-вид

Click here in Adobe Acrobat to activate the interactive 3D View.



#### Масштабирование

Приближает или отдаляет объекты при вертикальном движении курсора. Инструмент 'рука' также позволяет масштабировать объекты. Зажмите для этого при движении клавишу Shift.



#### Панорамирование

Перемещает модель только горизонтально или вертикально. Инструмент 'рука' также позволит Вам панорамировать модель. Зажмите для этого при движении клавишу Ctrl.



#### Вращение

Вращает 3D-объекты относительно экрана. Движение объектов зависит от исходного вида, точки начала движения и направления вращения.



eCATALOGsolutions



BIM catalogs.net



PARTsolutions



Создайте индивидуальную 3D PDF спецификацию



Подробнее о создании каталогов продукции машиностроения



Подробнее о создании каталогов каталоги BIM-продукции



Сократите затраты на разработку и закупку



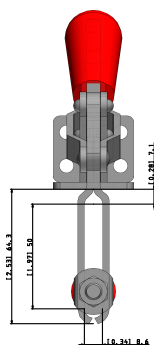
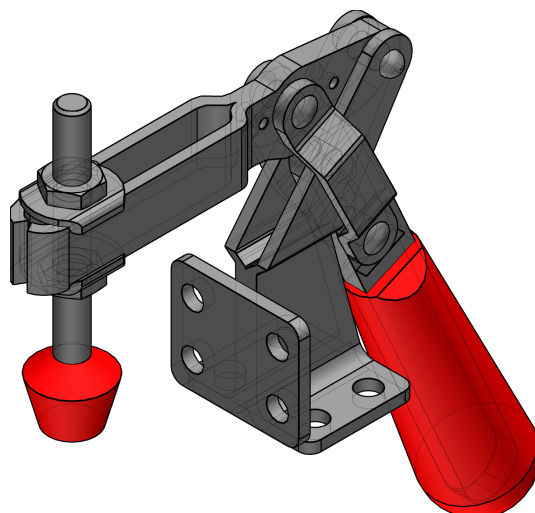
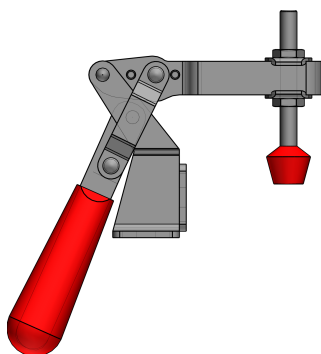
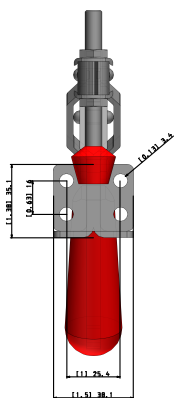
## 317-U

Vertical Handle Hold-Down Action Clamps



2D-вывод

ISO-вид





eCATALOGsolutions



BIM catalogs.net



PARTsolutions



Создайте индивидуальную 3D PDF спецификацию



Подробнее о создании каталогов продукции машиностроения



Подробнее о создании каталогов каталоги BIM-продукции



Сократите затраты на разработку и закупку

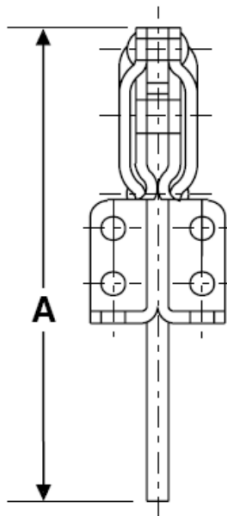
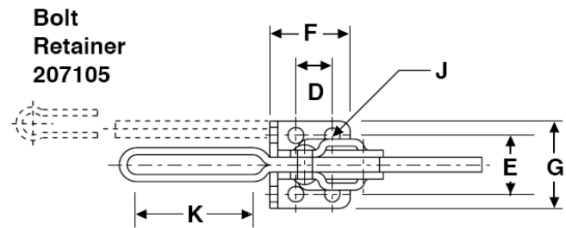
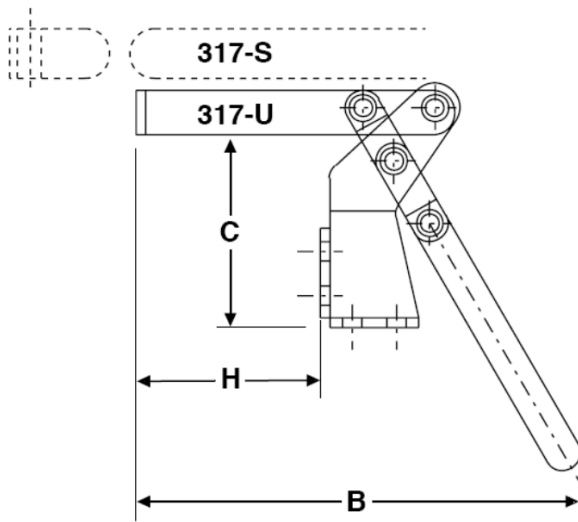


## 317-U

Vertical Handle Hold-Down Action Clamps



### Технические чертежи








Создайте индивидуальную 3D PDF спецификацию



Подробнее о создании каталогов продукции машиностроения



Подробнее о создании каталогов каталоги BIM-продукции



Сократите затраты на разработку и закупку



## 317-U

### Vertical Handle Hold-Down Action Clamps



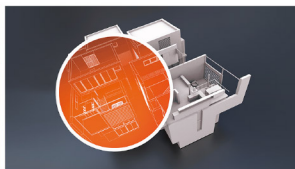
#### Технические характеристики

MN (Model No.)	317-U
EDP (EDP No.)	53170
HC (Holding Capacity / lbs.)	375
W (Weight)	0.34kg [0.75lbs]
HM (Handle Moves / °)	60
BO (Bar Opens / °)	185
A (A / mm)	153.3
AIN (A / INCH)	6.04
B (B / mm)	149.8
BIN (B / INCH)	5.90
C (C / mm)	68.1
CIN (C / INCH)	2.68
D (D / mm)	16
DIN (D / INCH)	0.63
E (E / mm)	25.4
EIN (E / INCH)	1
F (F / mm)	35.1
FIN (F / INCH)	1.38
G (G / mm)	38.1
GIN (G / INCH)	1.5
H (H / mm)	64.0
HIN (H / INCH)	2.52
J (J / mm)	6.9
JIN (J / INCH)	0.27
K (K / mm)	50.8
KIN (K / INCH)	2

## 3D PDF DATASHEET



 eCATALOG solutions



 BIM catalogs.net



 PART solutions



Создайте индивидуальную 3D PDF спецификацию



Подробнее о создании каталогов продукции машиностроения



Подробнее о создании каталогов каталоги BIM-продукции



Сократите затраты на разработку и закупку



## 317-U

Vertical Handle Hold-Down Action Clamps



### Спецификация

N°	Имя	Наименование	Количество
1	assembly	317-U	1