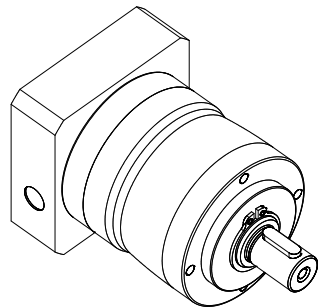
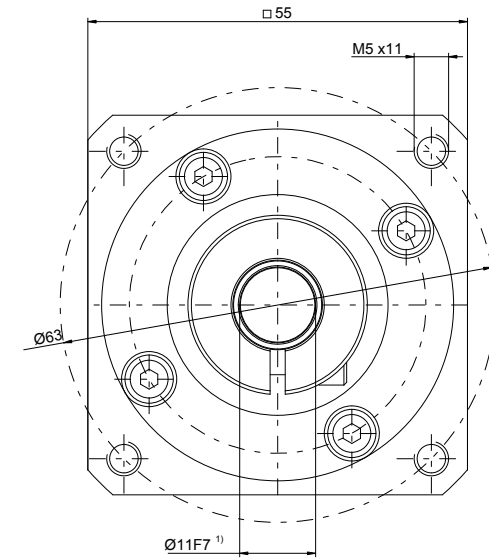
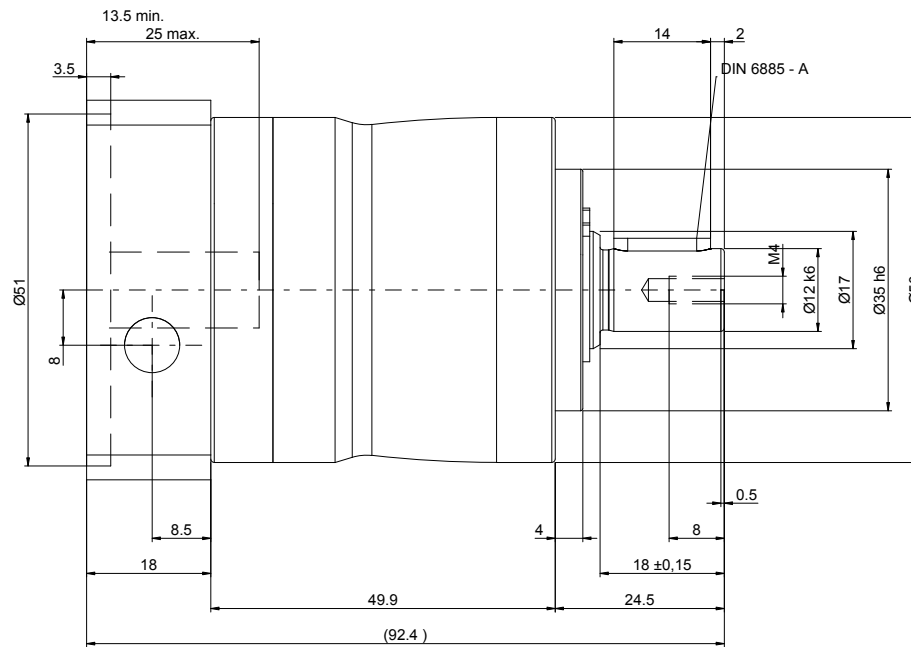
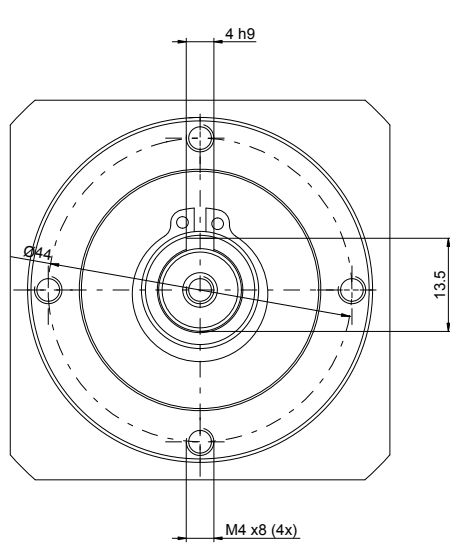


This drawing is our intellectual property and is only issued for exclusively personal and confidential use. It may not be copied, reproduced, disclosed or made available to third parties in any form whatsoever without our written permission.



Diese Zeichnung ist unser geistiges Eigentum und wird nur zum ausschliesslich persönlichen, vertraulichen Gebrauch ausgehendigt. Sie darf ohne unsere schriftliche Genehmigung weder kopiert, noch vervielfältigt, noch in irgend einer Form Drittpersonen mitgeteilt oder zugänglich gemacht werden.

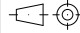

Anbauteile / mounting parts		
Adapterplatte adapter plate	MN	10032904
Distanzhülse bushing	MN	

1) Motorwellenpassung prüfen / Check motor shaft fit

Technische Änderungen vorbehalten / Technical modifications reserved

Betriebsanleitung unter www.wittenstein-alpha.de / Operating manual on www.wittenstein-alpha.de

Nicht tolerierte Maße sind Nennmaße / Non-toleranced dimensions are nominal dimensions

gez/draft	Automatisch erstellt/automatically generated		 Masstab Scale auto	 WITTENSTEIN alpha GmbH Igersheim - Germany
Datum/date	19.09.2018			
Eigentumsvorbehalt nach DIN 34 beachten !	Observe copyright note according to DIN 34 !			
Benenn. Descr.	NP005S-MF1-5-1B1-1S			
Kommentar Note	Parker-SBC** - SMB 60(63mm bolt circle, 11mm shaft)**			
MN	10033576	DIN A3	Urspr./Ref-Drwg:	CAD-Generator V2.0 Blatt/Sheet: 1