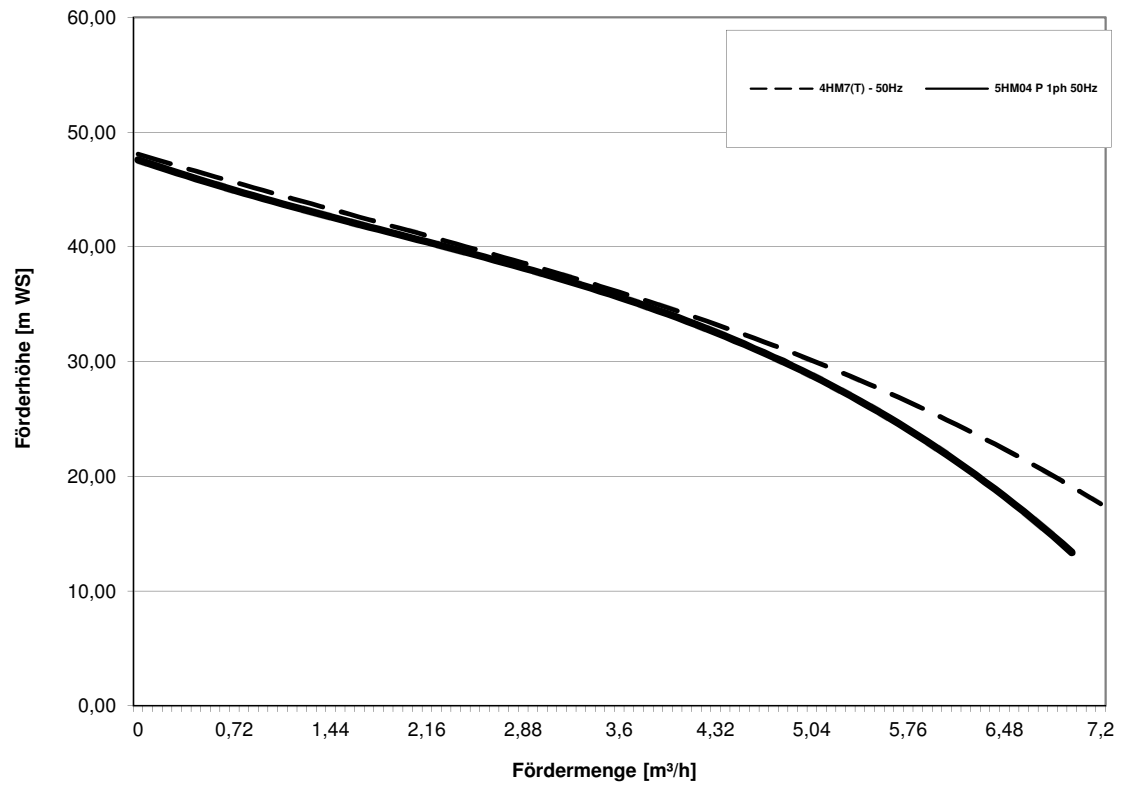
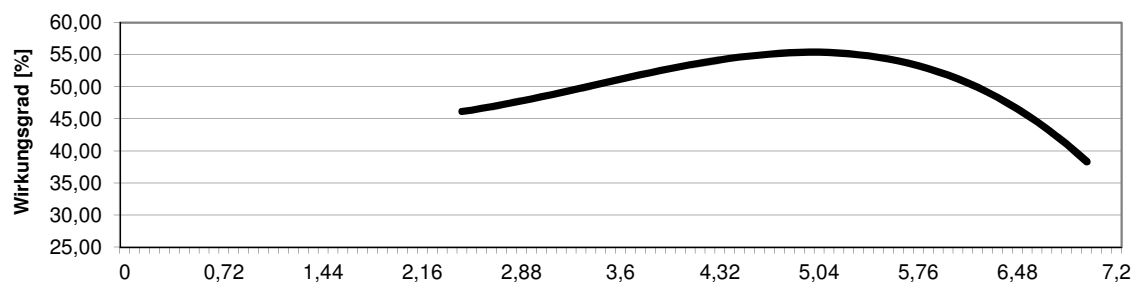


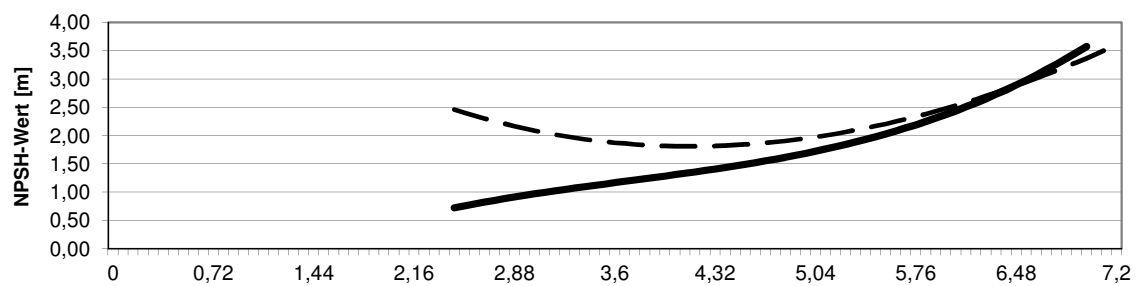
Kennlinienvergleich HM/CA <> e-HM - Q/H-Daten



Kennlinienvergleich HM/CA <> e-HM - Wirkungsgrad



Kennlinienvergleich HM/CA <> e-HM - NPSH-Wert



Customer	Date	18.04.2016
Contact	Projekt	
Phone number	Projekt Nr.	
Email		

5HM04P07M5HVBE

104600770

Betriebsdaten

Anlagenart	Einzelpumpe	Fördergut	Wasser, rein
Pumpenanzahl / Reserve	1 / 0	Arbeitstemperatur t A	°C 4
Nennförderstrom	m³/h 0	pH-Wert bei t A	7
Nennförderhöhe	m 0	Dichte bei t A	kg/dm³ 1
Geodätische Höhe	m 0	Kin. Viskosität bei t A	mm²/s 1,569
Vordruck	bar 0,098	Dampfdruck bei t A	bar 0,0234
Umgebungstemperatur	°C 4	Feste Teile	0
NPSH - Wert der Anlage	m 0	Aufstellungshöhe	m 1000

Pumpendaten

Fabrikat	Lowara	Nenn-	m³/h ()
Drehzahl	1/min 2900	Förderstrom	Max- m³/h 7,2
Stufenzahl	4	Min-	m³/h
Max. Gehäusedruck	bar	Nenn-	m
Max. Betriebsdruck	bar 4,7	Förderhöhe	bei Qmax m 13,1
Nullförderhöhe	m 48	bei Qmin	m 47,6
Gewicht	kg 10	Wellenleistung	kW ()
	Max. mm 73	Max. Wellenleistung	kW ,7
Laufgrad Ø	ausgelegt mm 73	Wirkungsgrad	%
	Min. mm 73	NPSH 3%	m

Pumpe Werkstoffe

Wellenabdichtung

Adapter	Aluminium	Mechanical Seal	Roten
Schrauben und Muttern	Edelstahl	HM - uniten	
Diffusor	Edelstahl	Rotating Assembly	V-Ceramic
Elastomere	EPDM	Fixed Assembly	B-Resin impregnated carbon
Entlüftungs-/Entleerungsschraube	vernickeltes Messing	Elastomers	E - EPDM
Laufgrad	Technopolymer (Noryl™)	Springs	G-AISI 316
Pumpengehäuse	Edelstahl	Other Components	G-AISI 316
Dichtungssitz	Edelstahl		
Welle	Edelstahl		
Spaltring	Technopolymer (PPS)		
Mechanical seal	Ceramic / Carbon / EPDM		

Motordaten

Hersteller	Lowara	El. Spannung	230 V	Drehzahl	2765 1/min	Isolierstoffklasse	F
Ausführung	1 Phasen Motor			Baugröße	56	Colour	RAL 5010
Typ	SM71HM../1075	El. Stromstärke	4,9 A	Gewicht	0 kg		
Nennleistung	0,75 kW	Schutzart	IP 55				

Bemerkungen:

Customer	Date	18.04.2016
Contact	Projekt	
Phone number	Projekt Nr.	
Email		

5HM04P07M5HVBE

104600770

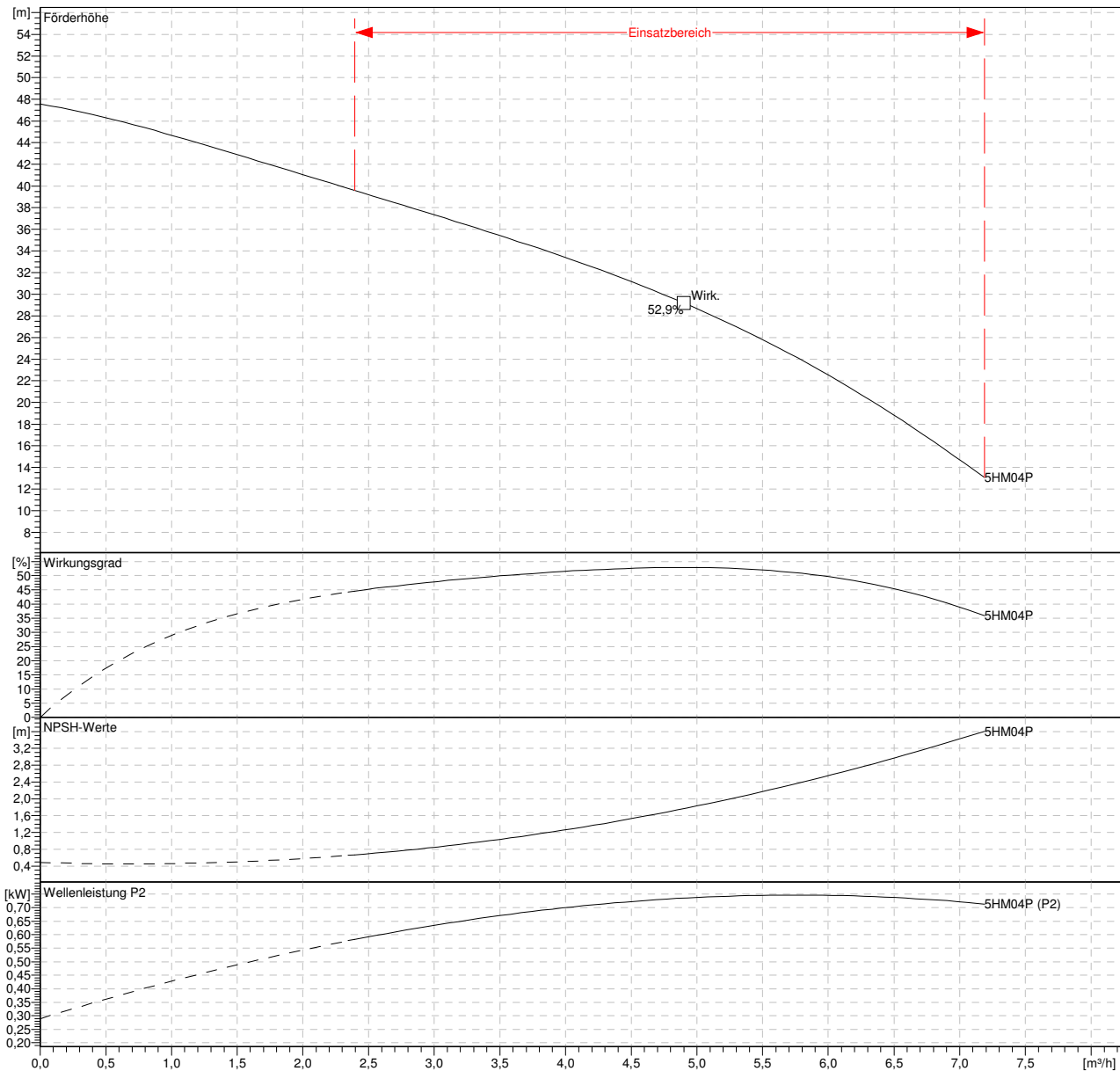
Hydraulic Data

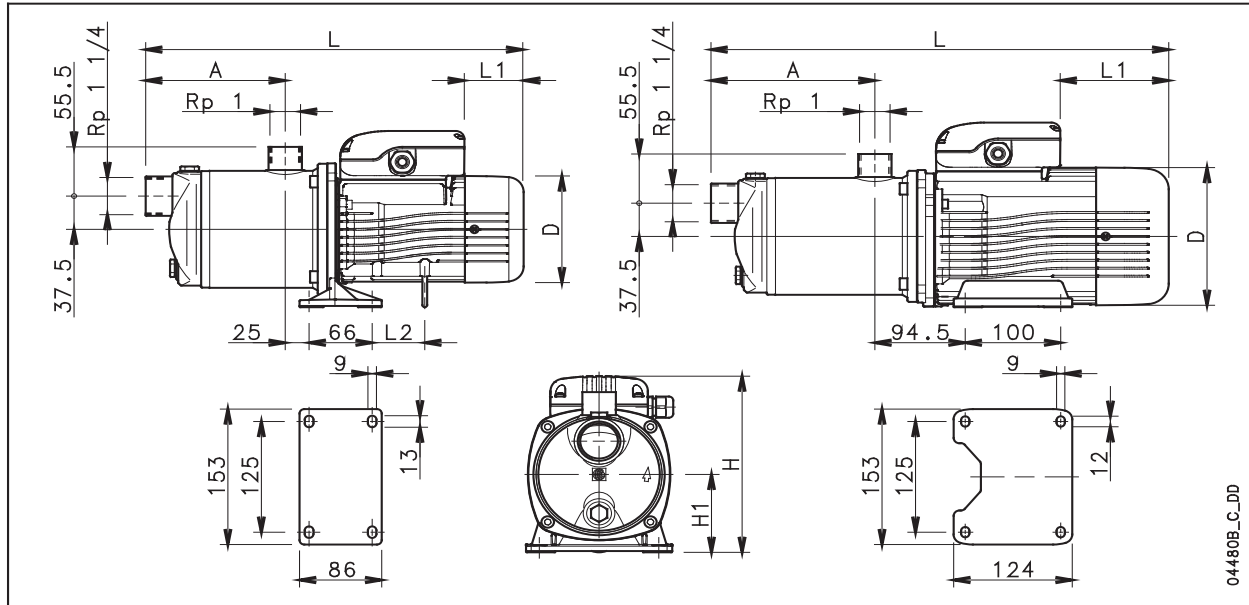
Betriebsdatenvorgabe		Hydraulische Daten (Betriebspunkt)		Laufradkonstruktion	
Förderstrom	0 m³/h	Förderstrom		Laufrad Ø	73 mm
Förderhöhe	0 m	Förderhöhe		Frequenz	50 Hz
Geodätische Höhe	0 m			Drehzahl	2900 1/min

Leistungsdaten bezogen auf:

Wasser, rein [100%] ; 4°C; 1kg/dm³; 1,57mm²/s

Kennlinien gemäß ISO 9906 - Anhang A



BAUREIHE HM-HMZ-HMS
ABMESSUNGEN UND GEWICHTE


PUMPENTYP	STUFENANZAHL	ABMESSUNGEN (MM)							GEWICHT kg
		A	D	L	L1	L2	H	H1	
2HM3/A - 2HM3Z/A	2	96	120	345	62	56	199	88	6,8
2HM4/A - 2HM4Z/A	3	121	120	370	62	56	199	88	7,7
2HM5/A - 2HM5Z/A	4	146	120	395	62	56	199	88	8,5
2HM7/A - 2HM7Z/A	5	171	140	434	76	56	209	88	12
4HM4/A - 4HM4Z/A	2	96	120	345	62	56	199	88	7,3
4HM5/A - 4HM5Z/A	3	121	120	370	62	56	199	88	8,1
4HM7/A - 4HM7Z/A	4	146	140	409	31	56	218	88	11,6
4HM9/A - 4HM9Z/A	5	171	140	434	31	56	218	88	11,4
2HM3T/A - 2HM3ZT/A	2	96	120	345	62	56	199	88	6,6
2HM4T/A - 2HM4ZT/A	3	121	120	370	62	56	199	88	7,6
2HM5T/A - 2HM5ZT/A	4	146	120	395	62	56	199	88	8,3
2HM7T/D - 2HM7ZT/D	5	171	155	480	114	-	209	80	14
4HM4T/A - 4HM4ZT/A	2	96	120	345	62	56	199	88	7,2
4HM5T/A - 4HM5ZT/A	3	121	120	370	62	56	199	88	8
4HM7T/D - 4HM7ZT/D	4	146	155	455	114	-	209	80	13,5
4HM9T/D - 4HM9ZT/D	5	171	155	480	114	-	209	80	14
2HMS3/A	2	96	120	345	62	56	199	88	7
2HMS4R/A	3	121	120	370	62	56	199	88	7,6
2HMS4/A	4	146	120	395	62	56	199	88	8
2HMS7/A	5	171	140	434	76	56	209	88	12
4HMS3/A	2	96	120	345	62	56	199	88	7
4HMS4/A	3	121	120	370	62	56	199	88	7,8
4HMS5/A	4	146	120	395	62	56	199	88	8,7
4HMS7/A	5	171	140	434	76	56	209	88	10
2HMS3T/A	2	96	120	345	62	56	199	88	7
2HMS4RT/A	3	121	120	370	62	56	199	88	7,6
2HMS4T/A	4	146	120	395	62	56	199	88	8,2
2HMS7T/D	5	171	155	480	114	-	209	80	12
4HMS3T/A	2	96	120	345	62	56	199	88	6,8
4HMS4T/A	3	121	120	370	62	56	199	88	7,7
4HMS5T/A	4	146	120	395	62	56	199	88	8,5
4HMS7T/D	5	171	155	480	114	-	209	80	12,5