
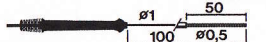


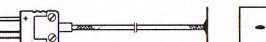
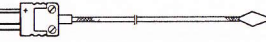


Spezialfühler für Tauchmessung

für gasförmige, flüssige oder plastische Medien, Toleranzklasse 1 nach DIN IEC 584 *)

	BT 1301 Biegsamer Mantelthermoelementfühler, robust, Sondenrohr: Inconel, bis 1100°C, kurzfristig bis 1200°C, Einstellzeit: 5 s, Spiralkabel: 1,8 m	3 741 040
	BT 1301D Dünner Mantelthermoelementfühler, robust, Sondenrohr: Inconel, bis 1100°C, kurzfristig bis 1200°C, Einstellzeit: 0,5 s, Spiralkabel: 1,8 m	3 741 050
	ET 1301 Einstechfühler bis 600°C mit schräg zugeschliffenem Sondenrohr zur Messung plastischer Medien, Einstellzeit: 3 s, Spiralkabel: 1,8 m	3 741 070
	ET 1301K Einstechfühler bis 600°C mit verstellbarem Tiefenanschlag zur schnellen Messung plastischer Medien, Einstellzeit: 3 s, Spiralkabel: 1,8 m	3 741 060
	FT 1301 Flexibler Thermoelementfühler bis 350°C nach DIN 44547, Messung in Backöfen oder in Elektrogeräten	3 758 270
	FT 1202 freies Thermoelement, mit Glasseide isolierter Thermodraht bis 400°C, komplett mit Stecker und 2 m Thermoleitung	3 758 250

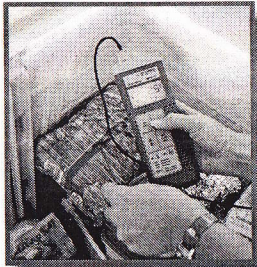
*) alle Einstellzeiten: T99 in Wasser

Fühlerzubehör

Bestell-Nr.:	Bezeichnung
3 758 090	Miniatur Thermoelementstecker <i>KT 1202</i> nach ISA Norm
3 758 290	Miniatur Thermoelementbuchse <i>KTB 1202</i>
3 749 480	Thermoelementdraht Meterware
3 749 420	Fühlerverlängerungskabel 5 m lang
3 749 530	Fühlerschutzrohr für <i>BT 1301</i> aus Edelstahl 400 mm
3 749 220	Fühlerköcher 100 mm

Anwendungen:

Temperaturmessung in
Werkstätten, Produktion,
Qualitätskontrolle, Labor,
Wartung und Instandhaltung



Händler:

Heinold- TastoTherm
Carl-Zeiss-Strasse 5
D - 07318 Saalfeld/Saale
Germany

Tel.: +49 (0) 3671 525 48 - 0
Fax: +49 (0) 3671 525 48 48
E-Mail: info@tastotherm.de



Made in Germany

Heinold- TASTOTHERM

Tastotherm® Profi - Serie

Präzise, schnell und einfach berührend Temperatur messen
durch mikroprozessorgesteuerte Messgeräte mit Thermoelementfühlern Typ K

Präzisionsgeräte

Speicher für
956 Messwerte

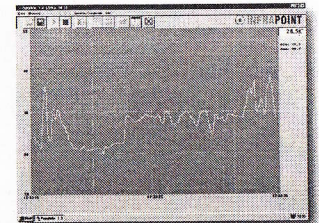
viele integrierte
Funktionen

Oberflächen- und
Tauchmessung durch
Umschaltung am Gerät

RS 232 Schnittstelle
zur Datenauswertung
über PC



Mit der Auswertesoftware PortaWin von *TastoTherm* lassen sich Messwerte von *TastoTherm*-Handgeräten der *Profi* - Serie *MP 2000 / 2001* online anzeigen, speichern und auswerten. Die Bedienung ist sehr einfach. Das angeschlossene Messgerät wird selbständig erkannt, die Messdaten auf Knopfdruck gespeichert. Die Anzeige erfolgt wahlweise in Tabellenform oder als graphische Darstellung. Auf Knopfdruck erfolgt der Transfer der Daten aus dem internen Speicher des *TastoTherm Profi*-Gerätes. Zur Weiterverarbeitung steht eine ASCII-Schnittstelle zur Verfügung.

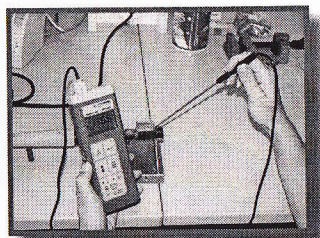


Technische Daten

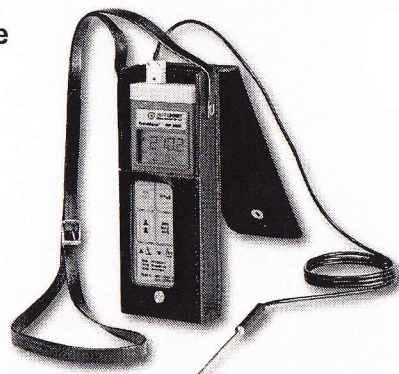
Gerät	MP 2000	MP 2001
Messbereich	-200 ... 1300°C, -328 ... 2372°F	-200 ... 1300°C, -328 ... 2372°F
Auflösung	-50 ... 399,9°C: 0,1 K, sonst: 1 K	-50 ... 399,9°C: 0,1 K, sonst: 1 K
Messunsicherheit	für Gerätetemperaturen von 15 ... 30°C: 0,4 K + 0,1 % des Absolutwertes der Messtemperatur in °C + 1 Digit sonst: 1 K + 0,2 % des Absolutwertes der Messtemperatur °C + 1 Digit	für Gerätetemperaturen von 15 ... 30°C: 0,2 K + 0,07 % des Absolutwertes der Messtemperatur in °C + 1 Digit sonst: 0,4 K + 0,14 % des Absolutwertes der Messtemperatur in °C + 1 Digit
Wiederholbarkeit	0,3 K + 1 Digit bei konstanter Gerätetemperatur	0,1 K + 1 Digit bei konstanter Gerätetemperatur
Geschwindigkeit	Display: 3 Werte/s	Display: 3 Werte/s
Schnittstelle	RS 232 Ausgang, 4800 Bd, 1 Wert/s	RS 232 Ausgang 4800 Bd, max. 5 Werte/s
Anzeige	LCD; 2 x 4 Stellen	LCD; 2 x 4 Stellen
Bedienfeld	4 Tasten	5 Tasten
Datenspeicher	-	für 956 Temperaturwerte inkl. Datum und Uhrzeit
Speicherintervall	-	1 bis 1000 s einstellbar oder auf Tastendruck
Echtzeituhr	-	mit Langzeitbatterie
Fühleranschluss	Miniatur-Thermostecker ISA-Norm (Typ K)	Miniatur-Thermostecker ISA-Norm (Typ K)
Analogausgang	-	1 mV/°C bzw. 0,5 mV/°F
Stromversorgung	9 V Blockbatterie, Betriebsdauer ca. 70 h	9 V Blockbatterie, Betriebsdauer ca. 120 h (70 h bei Betrieb RS 232)
Funktionen	HOLD, Oberflächen-/Tauchmessung, MIN-, MAX-, AVG-Funktion, °C oder °F	HOLD, Oberflächen-/Tauchmessung, MIN-, MAX-, AVG-Funktion, °C oder °F, Auto-Off oder Dauer-messung, Datum/Uhrzeit einstellen, Ausgabe- und Speicherintervall, Einzelwert speichern/löschen, Gesamtspeicher ausgeben/löschen
Batteriekontrolle	Warnsymbol im Display bei fast verbrauchter Batterie	Warnsymbol im Display bei fast verbrauchter Batterie
Gewicht	ca. 270 g (inkl. Batterie)	ca. 300 g (inkl. Batterie)
Abmessungen	180 mm x 70 mm x 28 mm (L x B x H)	180 mm x 70 mm x 28 mm (L x B x H)
Betriebstemperatur	0 ... 50°C am Gehäuse	0 ... 50°C am Gehäuse
Lagertemperatur	-10 ... +60°C	-10 ... +60°C
Bestell-Nr.	3 740 300	3 740 310

Zubehör für die TASTOTHERM Profi-Serie

Bestell-Nr.	Bezeichnung
3 749 140	Batterie, 9 V
3 749 150	NiMH-Akku, 9 V
3 749 680	Bereitschaftstasche MP 2000, MP 2001
3 749 700	Bereitschaftskoffer MP 2000, MP 2001
3 749 720	Analogkabel MP 2000, MP 2001
3 749 810	Software PortaWin inkl. Verbindungskabel



Bereitschaftskoffer, Bestell-Nr.: 3 749 700

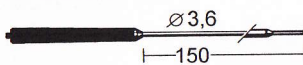
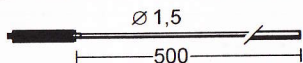


Bereitschaftstasche, Bestell-Nr.: 3 749 680

Fühlerprogramm für die TASTOTHERM Profi-Serie

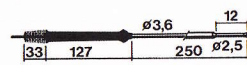
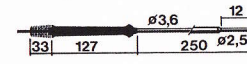
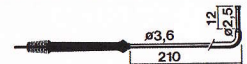
Elektronische Temperaturmessung mit Geräten und Messfühlern der *TASTOTHERM Profi-Serie*: ein mobiles Messsystem, auf das Sie sich verlassen können. Temperaturfühler mit dem Thermoelement NiCr-Ni garantieren Ihnen präzise Messergebnisse im gesamten Messbereich.

Einfache Messfühler: Toleranzklasse 1 nach DIN IEC 584 *)




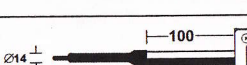
	OT 2000 Preiswerter Oberflächen- und Tauchfühler, bis 600°C, Einstellzeit: 5 s, Kabel: 1,5 m	3 759 110
	BT 2000 Preiswerter Mantelthermoelementfühler, extrem dünn und reaktions-schnell, bis 1100°C, Einstellzeit: 3 s, Kabel: 1,5 m	3 759 140

Fühler für Oberflächen- und Tauchmessung:

bis 600°C, bei Tauchmessung kurzfristig bis 800°C, Toleranzklasse 1 nach DIN IEC 584 *)

	OT 1301 Standardfühler in 3 verschiedenen Längen, Einstellzeit: 5 s, Spiralkabel: 1,8 m	OT 1301K 60 mm OT 1301M 150 mm OT 1301L 250 mm	3 741 020 3 741 210 3 741 010
	FOT 1301 Federndes Fühlerrohr mit einer definierten Auflagekraft von 20 N Einstellzeit: 5 s, Spiralkabel: 1,8 m	FOT 1301K 60mm FOT 1301M 150mm FOT 1301L 250mm	3 741 120 3 741 220 3 741 110
	HOT 1301 Fühler mit abgewinkelter Spitze zur Messung an schwer zugänglichen Stellen, Einstellzeit: 5 s, Spiralkabel: 1,8 m	HOT 1301L 210 mm HOT 1301M 125 mm	3 741 030 3 741 170

Spezialfühler für Oberflächenmessung: Toleranzklasse 2 nach DIN IEC 584 *)

	O 1301 Standardfühler, bis 1100°C, (kurzfristig bis 1200°C), Einstellzeit: 12 s, Spiralkabel: 1,8 m	3 741 180
	WO 1301 Walzenfühler, bis 250°C, federndes Thermoelement für Messungen an Walzen Einstellzeit: 2 s, Spiralkabel: 1,8 m	3 741 080
	GO 1301 gerader Bandfühler, bis 500°C, Einstellzeit: 1-2 s, Spiralkabel: 1,8 m	3 741 130
	HO 1301 abgewinkelter Bandfühler, bis 300°C (3 741 140) oder bis 500°C (3 741 090), Einstellzeit: 1-2 s, Spiralkabel: 1,8 m	3 741 140 (a/b: ø 12/22mm) 3 741 090 (a/b: ø 15/50mm)
	RO 2000 Rollenoberflächenfühler, bis 200°C, für Messungen laufender Walzen/Bahnen bis 5 m/min, Einstellzeit: 2-5 s, Spiralkabel: 1,5 m	3 741 190