



VMR
VMR-OTN
VMR 6 bar



Sicherheits-Magnetventile für Gas
Schnell öffnend und schnell schliessend
DN8 ... DN150

VMR

VMR-OTN

VMR 6 bar

Sicherheits-Magnetventile für Gas
Schnell öffnend und schnell schließend

Inhalt

Beschreibung	2
Eigenschaften	2
Funktionsweise und Anwendung	3
Spezielle Versionen und Optionen	4
Technische Daten	4
Durchflußcharakteristik (Druckverlust)	6
Bestell-Information	8
Normen und Zulassungen	9
Installation, Einstellung und Wartung	10

Beschreibung

Das Ventil Typ VMR ist ein schnell öffnendes und schnell schließendes, einstufiges Magnetventil und stromlos geschlossen. Diese Armatur ist als Absperrereinrichtung von Luft und Gas geeignet, wie sie in Gasgebläseburnern, atmosphärischen Gasthermen, industriellen Heizungen und anderen Gasverbrauchern verwendet werden.

Eigenschaften

Die Ventile bestehen aus Aluminium-Druckguß (oder heiß gepresstem Messing bei OTN Typen) und sind im Anschlussbereich von DN 8 bis zu DN 150 verfügbar.

Die Rohranschlüsse entsprechen den Anforderungen von Gruppe 2 und die Gegendruck-Abdichtung erfüllt die Anforderungen der Klasse A gemäß EN 161.

Geeignet für Luft und nicht aggressive Gase der Familie 1, 2 und 3 (EN 437). Spezielle Ausführungen für aggressive Gase (Biogas, Kokereigas) sind verfügbar.



Die gesamte Produktreihe ist Ex-geschützt für die Verwendung in den Zonen 2 und 22 gemäß der Norm 94/9/EC (ATEX) verfügbar.

Das Ventil ist nur unter Spannung geöffnet. Sollte die Spannung aus irgendeinem Grund unterbrochen werden, schließt das Ventil sofort (eigensicher).

Geeignet für zyklischen -und Dauerbetrieb (100% ED).

Einstellbare Durchflußrate (außer Messing-Modelle OTN).

Ein eingebautes, feines Siebfilter (außer bei Messing-Modellen und 6 bar-Version) verhindert Verschmutzung von Ventilsitz und Scheibe, wie auch von stromabwärts eingebauten Komponenten.

Beidseitig ausgestattet mit G 1/4" Manometeranschlüssen für die Eingangskammer (außer Messing-Modelle) zum Anschluß von Manometern, Druckschaltern, Lecktestgeräten oder anderem Zubehör. Flanschmodelle verfügen über Druckmessanschlüsse auch für die Ausgangskammer.

Die Spulen verfügen über einen Klemmkasten oder einen Stecker nach ISO 4400. Beide Anschlußsysteme besitzen Kabeldurchführungen, die das Eindringen von Wasser und Schmutz verhindern.

Alle Bauteile sind entsprechend den mechanischen, chemischen und thermischen Belastungen in typischen Anwendungen ausgelegt. Effektive Imprägnierung und Oberflächenbehandlung gewährleisten die mechanische Belastbarkeit, Dichtungseigenschaften und Korrosionsbeständigkeit der Bauteile.

Alle Ventile sind zu 100% auf Computer gestützten Prüfständen getestet und besitzen volle Gewährleistung.

Funktionsweise und Anwendung

Das Magnetventil Typ VMR ist ein Sicherheits-Absperrventil mit Hilfsspannungsversorgung. Bei Unterbrechung der Stromversorgung drückt die Feder auf die Dichtscheibe und hält den Gasdurchgang geschlossen. Jetzt wirkt der Gasdruck in der Eingangskammer zusätzlich auf die Scheibe und verbessert die Abdichtung. Bei Erregung der Spule öffnet das Ventil sofort gegen die Federkraft und den Gasdruck. Der Durchfluß kann über die Einstellschraube oben eingestellt werden (siehe Abschnitt: *Installation, Einstellung und Wartung*). Bei Unterbrechung der Stromversorgung schließt das Ventil sofort und unterbricht den Gasstrom.

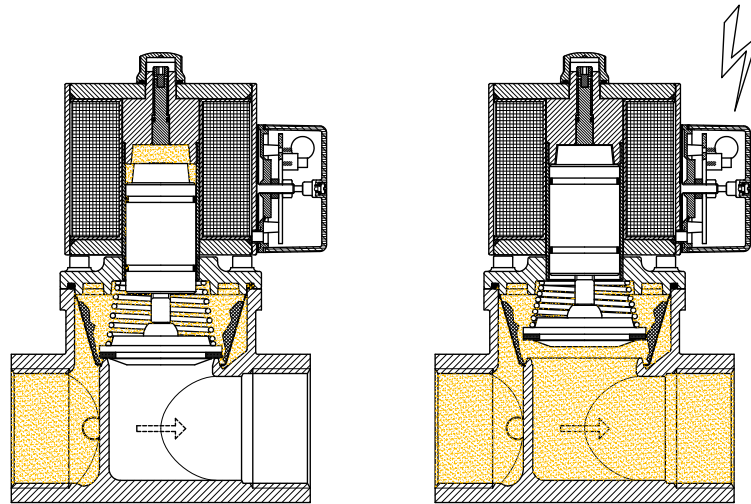


Abb.1

Dieses Ventil wird normalerweise als Sicherheits- und Regulierventil in Gasstraßen, bei industriellen Anwendungen und Gasfeuerungsanlagen montiert.

Abb. 2 zeigt eine beispielhafte Installation.

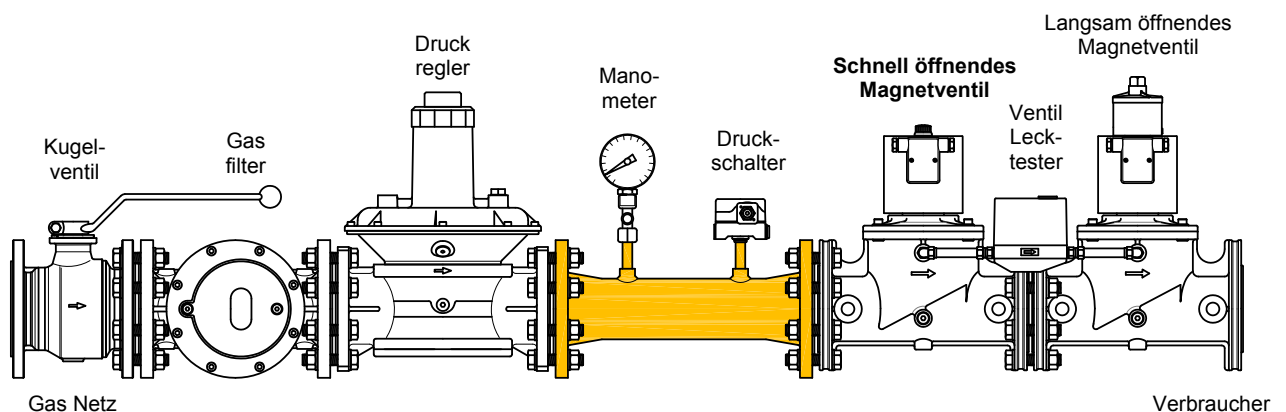


Abb..2

**Technische
Daten**

Tab. 1

Anschlüsse	Gasgewinde ISO 7/1 von 1/4" bis zu 2" Flansch PN16 – ISO 7005 von DN40 bis zu DN150
Betriebsspannung	230 VAC 50/60 Hz 110 VAC 50/60 Hz 24 VAC/DC 12 VAC/DC
Zul. Spannungstoleranz	-15% / +10%
Leistungsaufnahme	Siehe Tabelle
Zul. Umgebungstemperatur	-15°C / +60°C
Max. Betriebsdruck	200 mbar (20 kPa) 360 mbar (36 kPa) 500 mbar (50 kPa) 6 bar (600 kPa)
Durchflußkapazität	Siehe Diagramm
Schließzeit	< 1 sec.
Öffnungszeit	< 1 sec.
Filter (außer Messingmodelle)	600 µm, metal mesh
Schutzklasse	IP54 (EN 60529) (optional IP65)
Kabeldurchführung	M20x1,5 (EN 50262) für Klemmkasten PG 9 für Standardstecker
Kabelquerschnitt	2,5 mm ² max.
Elektrische Sicherheit	Klasse I (EN 60335-1)
Spulenisolation	Klasse H (200°C)
Thermische Beständigkeit Spule	Klasse F (155°C)
Materialien in Gaskontakt	Aluminiumlegierung Messing Edelstahl Plattierter Stahl Anaerober Klebstoff Nitril (NBR) Fluor Elastomer (FPM) Polytetrafluoräthylen (PTFE)

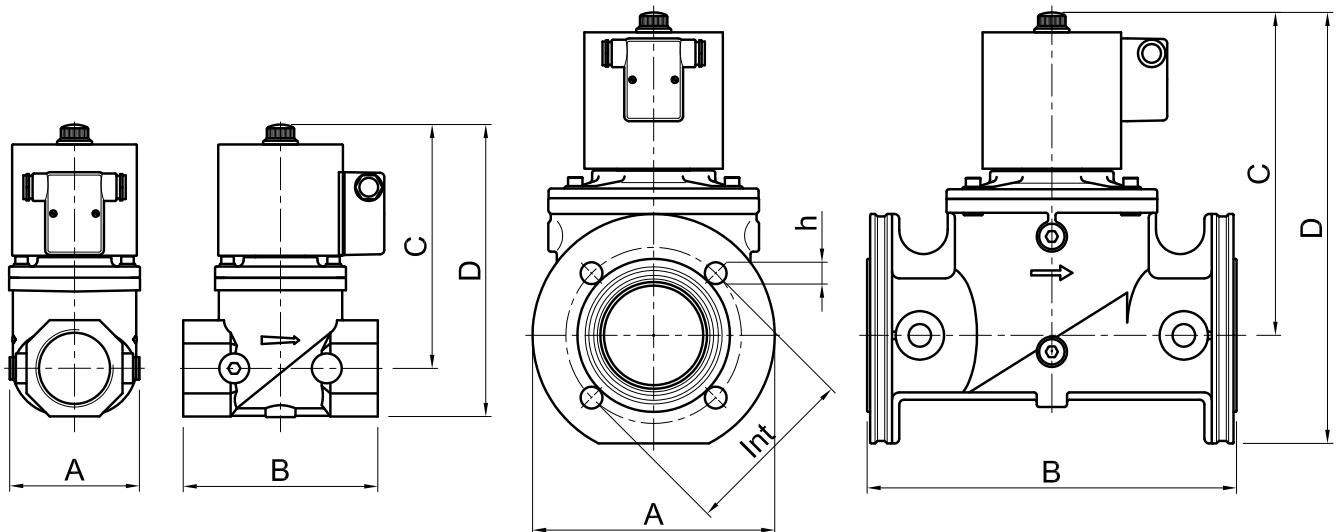


Abb.3

Material und Anschlüsse		Leistungsaufnahme 230 VAC [VA/W]				Durchfluß- faktor Kvs [m³/h]	äußere Abmessungen [mm]						Gew. [Kg]
		20 kPa	36 kPa	50 kPa	600 kPa		A	B	C	D	Int	h	
CuZn	AI Si	8 ²				0,55	30	46	66,5	75	-	-	0,27
		16 ²				0,7	30	58	95	110	-	-	0,4
		16 ²				1,3	30	58	95	110	-	-	0,4
	G 3/8	25 ²		20	20	2,9	88	77	126	142	-	-	1,4
	G 1/2	25 ²		20	20	6,0	88	77	126	142	-	-	1,4
	G 3/4	25		35	35	9,5	88	96	145	168	-	-	2,5
	G 1	25		35	35	12,0	88	96	145	168	-	-	2,5
	G 1 ¼	30/120 ³		45/180 ³	45/180 ³	20,0	120	153	191	224	-	-	5,7
	G 1 ½	30/120 ³		45/180 ³	45/180 ³	26,0	120	153	191	224	-	-	5,7
	G 2	30/120 ³		45/180 ³	45/180 ³	40,0	106	156	195	234	-	-	6,0
	G 2 ½	45/180 ³	60/240 ³		60/240 ³	40,0	106	156	195	234	-	-	11,6
	DN 40 ¹	30/120 ³		45/180 ³	45/180 ³	26,0	150	193	191	266	110	4x18	7,1
	DN 50 ¹	30/120 ³		45/180 ³	45/180 ³	40,0	165	196	195	278	125	4x18	7,8
	DN 65	45/180 ³	60/240 ³		60/240 ³	63,0	200	305	266	355	145	4x18	14
	DN 80	45/180 ³	60/240 ³		60/240 ³	80,0	200	305	266	355	160	8x18	14
	DN 100	70/280 ³	80/320 ³		80/320 ³	148,0	252	350	352	492	180	8x18	33
	DN 125	80/320 ³	90/360 ³			250,0	310	460	430	600	210	8x18	58
	DN 150	80/320 ³	90/360 ³			315,0	310	460	430	600	240	8x23	60

Tab. 2

- (¹) Optionales Set
 (²) gekapselte Spule
 (³) Betriebs-/Öffnungswert

Durchflußcharakteristik (Druckverlust)

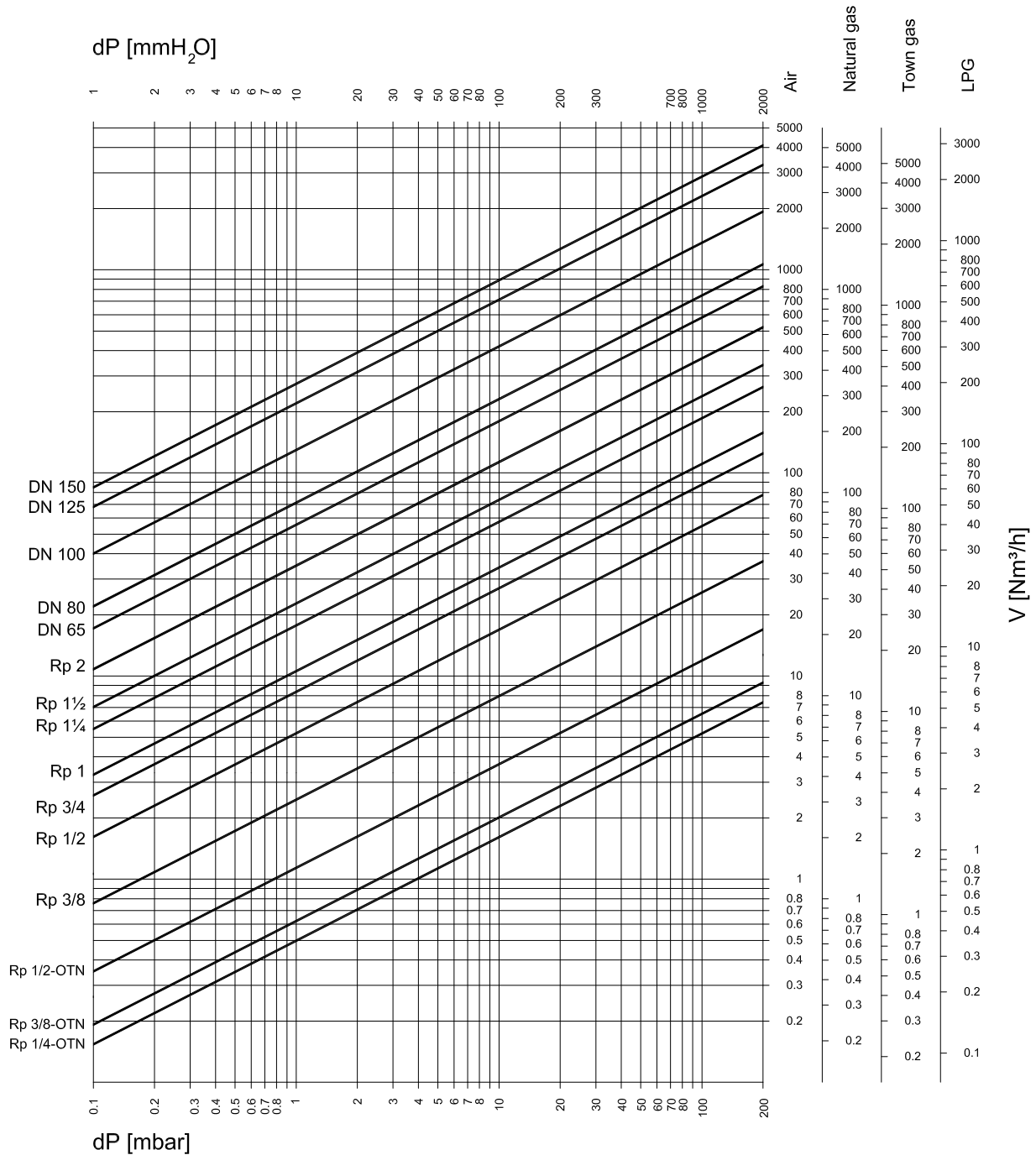


Abb. 4

Formel zur Umrechnung von Luft in andere Gase

$$V_{GAS} = k \cdot V_{AIR}$$

Tab. 3

Gas Typ	Spezifisches Gewicht ρ [Kg/m ³]	$k = \sqrt{\frac{1,25}{\rho_{GAS}}}$
Luft	1,25	1,00
Erdgas	0,80	1,25
Stadtgas	0,57	1,48
Flüssiggas (gasförmig)	2,08	0,77

15°C, 1013 mbar, trocken

Wenn der im Diagramm abgelesene Durchsatz auf den Arbeitsdruck anstatt auf Normbedingungen bezogen werden soll, dann ist der aus dem Diagramm abgelesene Druckverlust Δp mit dem Faktor:

$(1 + \text{relativer Druck in bar})$

zu multiplizieren.

Beispiel:

Bei einem 2" Magnetventil mit einem Luftdurchsatz von 80 Nm³/h beträgt der Druckabfall $\Delta p = 5$ mbar.

Unter der Annahme, daß der Durchfluß 80 m³/h bei 200 mbar Eingangsdruck beträgt, ergibt sich der Druckverlust zu:

$$\Delta p = 5 \times (1 + 0,2) = 6 \text{ mbar}$$

Normalerweise werden Druckverlust und Durchfluß für die Ventile aus dem Durchflußdiagramm abgelesen. Die Ventile können jedoch auch über den charakteristischen „Kvs“-Wert aus Tabelle 2 gewählt werden.

Die Auswahl des Ventils erfordert die Berechnung von Kv bei Arbeitsbedingungen.

Nur bei unterkritischem Druckverlust:

$$\Delta p < \frac{p_1}{2}$$

kann Kv mit der Formel:

$$Kv = \frac{V}{514} \sqrt{\frac{\rho(t + 273)}{\Delta p \cdot p_2}}$$

berechnet werden, wobei

- V = Durchfluß [Nm³/h]
- Kv = Durchfluß-Faktor [m³/h]
- ρ = Dichte [Kg/m³]
- p₁ = absoluter Eingangsdruck [bar]
- p₂ = absoluter Ausgangsdruck [bar]
- Δp = Differenzdruck p₁-p₂ [bar]
- t = Medientemperatur [°C]

Zum Kv-Wert berechnet unter Arbeitsbedingungen wird ein Zuschlag von 20% addiert, um den minimalen Kvs-Wert zu erhalten, den das Ventil haben sollte:

Kvs > 1,2 Kv



Das Ventil ist unter folgenden Gesichtspunkten auszuwählen:

- Ein Druckabfall $\Delta p \leq 0,1 p_1$ ist zu empfehlen und $\Delta p > p_1/2$ ist immer zu vermeiden
- Strömungsgeschwindigkeiten $w \leq 15 \text{ m/s}$ sind zu empfehlen und $w > 50 \text{ m/s}$ sind immer zu vermeiden.

Bestell-Information

Tab.4

	Material und Anschlüsse		20 kPa				36 kPa				50 kPa				600 kPa				
	CuZn	AlSi	VMR. -2				VMR. -3				VMR. -5				VMR. -60				
			230V	110V	24V	12V	230V	110V	24V	12V	230V	110V	24V	12V	230V	110V	24V	12V	
Gewinde	G 1/4		VMR01OTN	● ^{1,2}	● ^{1,2}	● ^{1,2}	● ^{1,2}	□	□	□	□	□	□	□	□	□	□	□	
	G 3/8		VMR02OTN	● ^{1,2}	● ^{1,2}	● ^{1,2}	● ^{1,2}	□	□	□	□	□	□	□	□	□	□	□	
	G 1/2		VMR12OTN	● ^{1,2}	● ^{1,2}	● ^{1,2}	● ^{1,2}	□	□	□	□	□	□	□	□	□	□	□	
	G 3/8		VMR0	● ¹	● ¹	●	●	□	□	□	□	●	●	□	□	●	●	□	□
	G 1/2		VMR1	● ¹	● ¹	●	●	□	□	□	□	●	●	□	□	●	●	□	□
	G 3/4		VMR2	●	●	●	●	□	□	□	□	●	●	□	□	●	●	□	□
	G 1		VMR3	●	●	●	●	□	□	□	□	●	●	□	□	●	●	□	□
	G 1 1/4		VMR35	●	●	●	●	□	□	□	□	●	●	□	□	●	●	□	□
	G 1 1/2		VMR4	●	●	●	●	□	□	□	□	●	●	□	□	●	●	□	□
	G 2		VMR6	●	●	●	●	□	□	□	□	●	●	□	□	●	●	□	□
G 2 1/2		VMR7T	●	●	● ²	□	●	●	□	□	□	□	□	□	●	●	□	□	
Flansch	DN 40		VMR4F	● ³	● ³	● ³	● ³	□	□	□	□	● ³	● ³	□	□	● ³	● ³	□	□
	DN 50		VMR6F	● ³	● ³	● ³	● ³	□	□	□	□	● ³	● ³	□	□	● ³	● ³	□	□
	DN 65		VMR7	●	●	●	□	●	●	□	□	□	□	□	□	●	●	□	□
	DN 80		VMR8	●	●	●	□	●	●	□	□	□	□	□	□	●	●	□	□
	DN 100		VMR9	● ²	● ²	● ^{2,4}	□	● ²	● ²	□	□	□	□	□	□	● ²	● ²	□	□
	DN 125		VMR93	● ²	● ²	□	□	● ²	● ²	□	□	□	□	□	□	□	□	□	□
	DN 150		VMR95	● ²	● ²	□	□	● ²	● ²	□	□	□	□	□	□	□	□	□	□

- (¹) gekapselte Spule und ISO 4400 Stecker
 (²) ohne Durchfluss-Justierung
 (³) optionales Flansch Set
 (⁴) Klasse B

● = verfügbar
 □ = nicht verfügbar

Spezielle Versionen und Optionen

- Auf Anfrage können die Größen 1 ¼, 1 ½ und 2" (von DN65 bis DN150) mit zusätzlichen Messanschlüssen G 1/4 in der Ausgangskammer geliefert werden.
- Die Größen von 3/4" bis 2" (von DN65 bis DN150) sind mit G 1/8-Anschlüssen auf der Unterseite zur Montage eines Mikroschalters (Typ PCS) zur Rückmeldung der Schliessposition verfügbar. Für die Installation des Mikroschalters ist das Adapter-Set erforderlich.
- Die Schutzart kann bis zu IP65 erhöht werden. Hierfür werden die Ventile mit einem speziell abgedichteten Klemmkasten und Kabelsatz geliefert.
- Die gesamte Modellreihe ist mit einer speziellen Kabeldurchführung für Ex-Schutz zum Einsatz in Zone 2 und 22, nach 94/9 / EG (ATEX) lieferbar:
 Kategorie II 3 G, D
 Schutzart Ex nA IIA T4 Gc X
 Ex tc IIIB T135 ° C Dc X oder
 Ex tc IIIC T135 ° C Dc X (IP65)
- Für den Elektroanschluss ist ein Würfelstecker nach ISO 4400 (wahlweise auch mit LED-Anzeige) lieferbar.
- Die Gewindemodelle G 1½ und G 2" sind mit einem optionalen Kit (Ausführung F) auch mit Flanschanschluss verfügbar.
- Für Verwendung mit aggressiven Gasen wie Biogas (Version J von 3/8 "bis 6") und Kokereigas (Version K von 3/8 "bis 4 ") gibt es die Aluminium-Gehäuse-Modelle in Sonderausführung mit speziellen Dichtungen und buntmetallfrei.

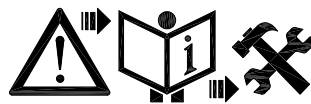


Technische Änderungen ohne vorherige Ankündigung vorbehalten.

Systemauslegung, Installation und Wartung

Um sowohl einwandfreie und sichere Funktion als auch eine lange Lebensdauer des Ventils zu gewährleisten, sind für die Auslegung des Systems, in das das Ventil eingebaut werden soll, folgende Empfehlungen zu beachten:

- ✓ Stellen Sie sicher, daß alle Eigenschaften der Anlage mit den Spezifikationen des Ventils übereinstimmen (Gastyp, Betriebsdruck, Durchflußmenge, Umgebungstemperatur, elektrische Spannung, usw.)
- ✓ Das Ventil kann mit der Magnetspule waagrecht oder senkrecht montiert werden, die Magnetspule kann dabei um 360° beliebig gedreht werden.
- ✓ Im Falle vertikaler Montage sollte die Strömungsrichtung von unten nach oben zeigen.
- ✓ Nach Entfernen der Schutzdeckel dürfen keine Fremdkörper wie Dichtmittel oder Späne in das Innere des Ventils geraten.
- ✓ In jedem Fall sollte ein Gasfilter stromaufwärts montiert sein.
- ✓ Der Installationsort muß geschützt vor Regen oder Spritzwasser sein.
- ✓ Nach der Installation ist ein Dichtigkeits- und Funktionstest durchzuführen (max. Testdruck: 1,5 Pmax).
- ✓ Dauerbetrieb (100% ED) verursacht unvermeidlich ein Erhitzen der Spule abhängig von den Umgebungsbedingungen. Das Ventil sollte daher niemals nahe an der Wand oder anderen Geräten montiert werden. Zur Verbesserung einer Kühlung der Spule sollte freie Luftzirkulation sichergestellt sein.
- ✓ Um bei den Ventilen VMR9 bis VMR95 die Elektronik zurückzusetzen, müssen mindestens 5 Sek. vor dem Wiedereinschalten vergehen.
- ✓ Einmal jährlich (für aggressive Gase öfter) sollte eine Wartung gemäß Wartungsanweisung durchgeführt werden.
- ✓ Für eine sichere Betriebsweise wird empfohlen, das Ventil nach 10-jähriger Lebensdauer (gemäß Fertigungsdatum) wegen Alterung der Dichtungen zu wechseln.
- ✓ Dieses Gerät ist in Übereinstimmung mit den örtlichen Vorschriften zu installieren
- ✓ Alle Arbeiten dürfen nur von qualifizierten Monteuren und in Übereinstimmung mit den örtlichen Normen durchgeführt werden..
- ✓ Zur Vermeidung von Schäden am Produkt und von gefährlichen Situationen sollte die Bedienungsanleitung vor Inbetriebnahme sorgfältig gelesen werden.



Normen und Zulassungen

Die Ventilkonstruktion erfüllt aktuelle, Europäische Zulassungsbestimmungen in Bezug auf Sicherheits-Absperrfunktionen für gasförmige Medien.

Diese Produkte erfüllen die Gasgeräte-Richtlinie (90/396/EEC) und sind zertifiziert durch:



GASTEC CERTIFICATION B.V.
Wilmsdorf, 50
NL-7323 AC Apeldoorn



CE Reg.-Nr. 0063AQ1350

Die folgenden Normen/technischen Spezifikationen werden erfüllt:

- ATEX (94/9/EC), falls auf dem Produkt angegeben.
- Elektromagnetische Verträglichkeit (2004/108/EC)
- Niederspannung-Richtlinie (2006/95/EC)
- RoHS II (2011/65/UE)

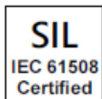
Die Ventile erfüllen die technische Verordnung 753 der Russischen Föderation über die Sicherheit von Maschinen und Anlagen und die Zertifizierung erfolgte durch die Stelle:



<<INTERCERT>> Ltd
Str. Profsoyuznaya, 93 A, of. 423
RU-117279 Moscow

Certificate No.: C-IT.AB86.B.04357

Die Ventile erfüllen die Anforderungen an die funktionale Sicherheit von elektrischen Anlagen nach der europäischen Norm IEC EN 61508 und sind für Anlagen bis SIL3 (Safety Integrity Level) zertifiziert von:



TÜV Italia Srl - Gruppo TÜV SÜD
Via Carducci 125
I-20099 Sesto San Giovanni (MI)
Zertifikat-Nr.: C-IS-248034-01



Das Qualitätsmanagementsystem ist zertifiziert nach UNI EN ISO 9001 und die Überwachung erfolgt durch die ausstellende Organisation:

Kiwa Gastec Italia Spa
Via Treviso, 32/34
I- 31020 San Vendemiano (TV)



Elektrogas ist eine Marke von:

Elettromeccanica Delta S.p.A.
Via Trieste 132
31030 Arcade (TV) – ITALY
tel +39 0422 874068
fax +39 0422 874048
www.delta-elektrogas.com
info@delta-elektrogas.com

Copyright © 2015
All rights reserved