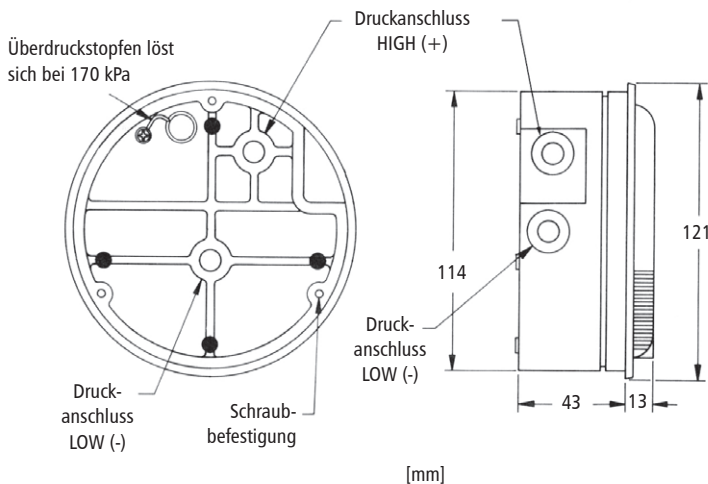


Magnehelic Differenzdruck-Manometer

Serie 2000



Technische Daten

Medium	Luft und neutrale Gase
Messbereiche	von 0...60 Pa bis 0...100 kPa, auch Messbereiche mit Nullpunkt mittig, z.B. 30-0-30 Pa
Genauigkeit	± 2% v. Skalendwert ± 3% v. Skalendwert (nur bei 0-100 Pa) ± 4% v. Skalendwert (nur bei 0-60 Pa)
Temperaturbeständig	-7 ... +60°C (Standard) -29 ... +60°C (LT-Ausführung - OPTION)
Druckanschlüsse	1/8" NPT innen (hinten und seitlich)
Gewicht	510 g
Standard Zubehör	2 x Schlauchnippel 1/8" NPT für I.D. 5mm Schlauch, 2 x Blindstopfen, Montagesatz für Einbau

Ausführungen / Druckbereiche

Serie 2000		
Mag-2000-60:	0 ... 60	Pa
Mag-2000-100:	0 ... 100	Pa
Mag-2000-125:	0 ... 125	Pa
Mag-2000-200:	0 ... 200	Pa
Mag-2000-250:	0 ... 250	Pa
Mag-2000-300:	0 ... 300	Pa
Mag-2000-500:	0 ... 500	Pa
Mag-2000-750:	0 ... 750	Pa
Mag-2000-1k:	0 ... 1	kPa
Mag-2000-1,5k:	0 ... 1,5	kPa
...		
Mag-2000-100k:	0 ... 100	kPa
Serie 2300 (Nullpkt. mittig)		
Mag-2300-60:	30 ...0... 30	Pa
Mag-2300-100:	50 ...0... 50	Pa
Mag-2300-200:	100 ...0... 100	Pa
Mag-2300-500:	250 ...0... 250	Pa
...		
Mag-2300-5k:	2,5 ...0... 2,5	kPa

Eigenschaften

- › seit Jahrzehnten bewährte Technik
- › höchste Genauigkeit
- › große Auswahl an Messbereichen (Lagerware)
- › auch mit Nullpunkt mittig
- › auch mit Kalibrierzertifikat erhältlich (optional)

Sonderskalen

Ergänzend zu den Standardmessbereichen, bieten wir auch Sonderskalen nach Kundenwunsch an. Ob Doppelskala für Strömungsmessungen, farbliche Skala für Filterüberwachungen oder Skala mit Ihrem Firmenlogo. Alles ist möglich!
Hier ein kleiner Auszug unserer Sonderskalen:



Doppelskala



Volumenstromskala



Skala mit Firmenlogo

Kontakt ...

Zubehör, Montagewinkel, Wandkonsolen, etc. für Magnehelic Manometer



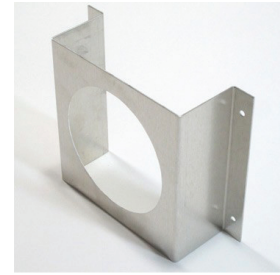
Frontglas mit einstellbarem Grenzwertzeiger

- › Typ ASF
- Material: Kunststoff



Frontring aus Edelstahl

- › Typ FRVA
- Material: Edelstahl 1.4301



Aufbau-Montagewinkel

- › Typ MW
- Maße: 200 x 150 x 60 mm
- Material: Alu-Blech



Montage-Platte

- › Typ A-368
- Maße: 130 x 130 mm
- Material: Alu-Blech



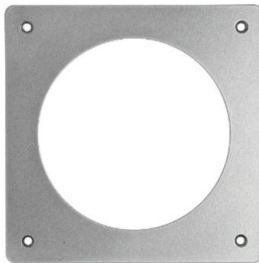
Spiegelskala

- › Typ MAG-SPG
- zur Vermeidung von Parallaxenfehlern (falsches Ablesen der Skala)



Wetter- und Sonnenschutz

- › Typ EMWS-03
- Maße: 200 x 180 x 135 mm
- Material: Edelstahl



Wand-Konsole (ALU)

- › Typ DK-1 MB
- Maße: 200 x 200 mm
- Material: Alu-Blech



Wand-Konsole (Edelstahl)

- › Typ DK-1 MVA
- Maße: 200 x 200 mm
- Material: Edelstahl



Wand-Konsole (Weiß)

- › Typ DK-1 MW
- Maße: 200 x 200 mm
- Material: Alu-Blech weiß lackiert (RAL 9010)



Standwinkel

- › Typ A-369
- Maße: 145 x 115 x 70 mm
- Material: Alu-Blech



Standwinkel-Set

- Set mit Standwinkel, Servicekoffer, Schläuche, etc...
- › Typ A-432



Rohr-Montage-Kit

- › Typ A-610
- Maße: 110 x 110 mm
- für Rohr \varnothing : 40-65 mm
- Material: Stahl lackiert

Kontakt ...

Einbaugehäuse und Standwinkel für Magnehelic Manometer



Mini-Einbaugehäuse
 > Typ MEG
 Maße: 122 x 120 x 85 mm
 Material: ABS-Kunststoff



(Draufsicht)



Service-Gehäuse mit Tragegriff
 > Typ SG-IM
 Maße: 200 x 135 x 105 mm
 Material: ABS-Kunststoff



Edelstahl-Einbaugehäuse
 > Typ MEG-VA
 Maße: 140 x 140 x 65 mm
 Material: Edelstahl



(Draufsicht)

ATEX Ausführung

- > Magnehelic im explosionsgeschütztem ATEX Gehäuse
- > robustes Alu-Druckgussgehäuse mit Glassichtfenster
- > Klassifizierung : II2 GD Ex d IIC Gb T6; $-50^{\circ}\text{C} \leq T_a \leq +60^{\circ}\text{C}$ Ex tb IIIC Db T 85°Ca



Produktvideo zu
Magnehelic Manometer

Scannen
 Sie hier..



Kontakt ...