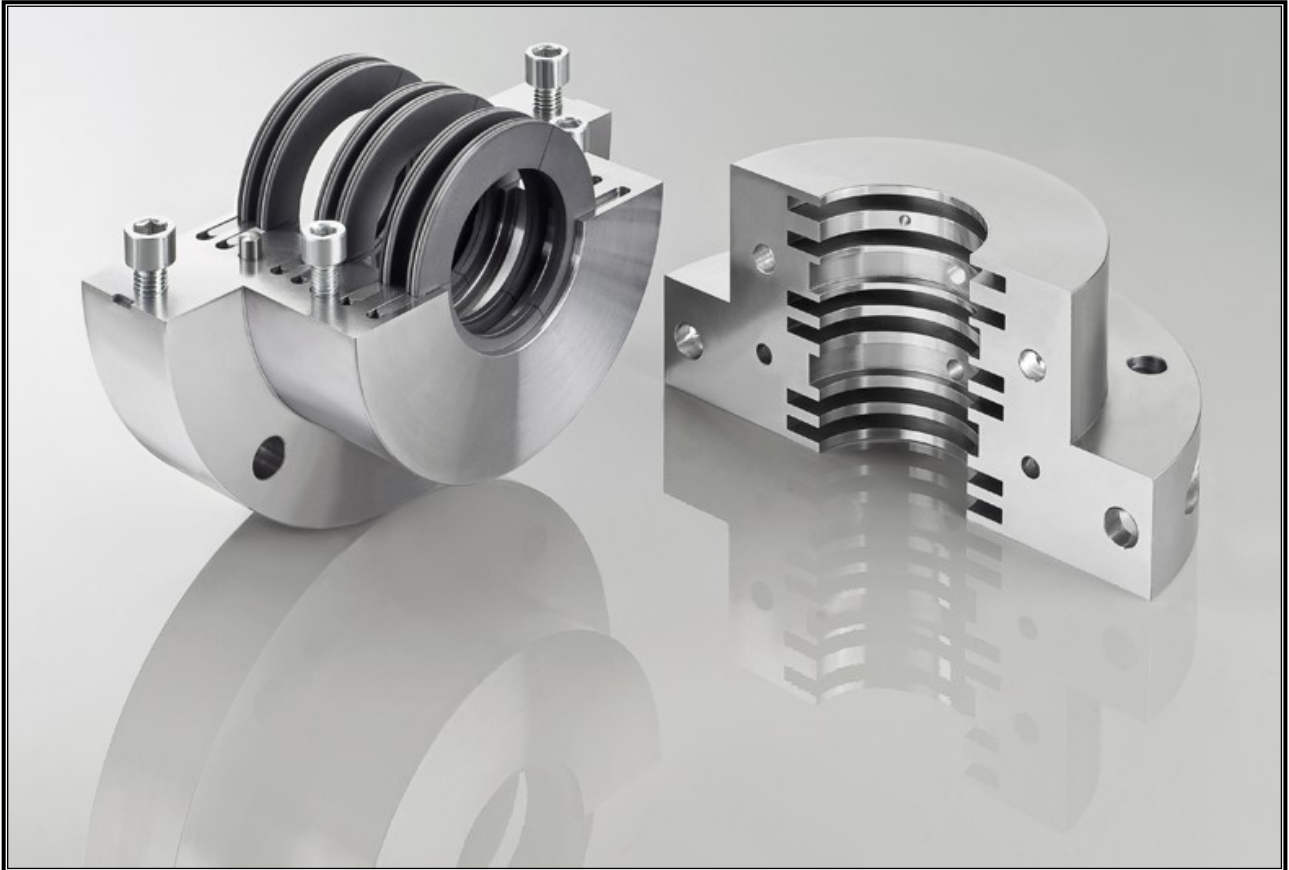


STASSKOL DYNAMICSEAL



Materialeinsatzempfehlung

SK10K

STASSKOL GmbH
Maybachstraße 2
D-39418 Staßfurt

Telefon: +49 (0) 3925 288-100
Fax: +49 (0) 3925 288-105
e-Mail: info@stasskol.de
Internet: www.stasskol.de

Materialeinsatzempfehlung für Dichtringe aus SK10K

Bei der Kohlequalität **SK10K** handelt es sich um eine Kunstkohle mit einem hohen Anteil an Graphit.

Diese Kohlequalität ist besonders für **trocken laufende** Dichtungen geeignet.

Einsatzbereich: Wellendichtungen im Hochdruck- Bereich bei hohen Betriebstemperaturen und großem p v - Wert.

Dichtungstypen: SDW20, SDW50, SDK30, SDK40, SDK80

Materialdaten: Wärmeausdehnungskoeffizient: $4,0 \text{ bis } 5,5 \times 10^{-6} \text{ 1/K}$

zulässige Betriebstemperatur: 500°C

Gleitgeschwindigkeit (max.): 160 m/s

Wir empfehlen, die Welle bzw. Wellenhülse mit einem geeigneten Verschleißschutz zu versehen.

ACHTUNG !

Bei feuchten Medien neigt dieser Werkstoff, bedingt durch den hohen Graphitanteil, zu erhöhtem Verschleiß. Durch die metallische Imprägnierung des Kohlewerkstoffes sollte bei chemisch- aggressiven Medien, besonders im Taupunktbereich, mit uns Rücksprache gehalten werden.

Es sind unbedingt die zulässigen Betriebsparameter und ihre Abhängigkeit von weiteren Faktoren zu beachten.

Grenzwerte sind grundsätzlich zu vermeiden.

Informationen hierzu sind den entsprechenden STASSKOL- Richtlinien zu entnehmen.

Zur Auswahl der Wellendichtung senden Sie bitte das ausgefüllte Auslegungsdatenblatt SKR115000 an uns zurück (siehe Anlage).

	Original	Rev. 1	Rev. 2	Rev. 3	Rev. 4	Rev. 5	
Datum	17.12.2010	20.01.2014					Seite 2 von 2
Erstellt	Hr. Ackermann	Mr. Krause					
Geprüft	Hr. Borchart	Dr. Langela					