

FEOV - Valvola a farfalla in PVC d50-225 (DN40-200)

Descrizione

valvola a farfalla centrata di PVC con manichetta in elastomero EPDM oppure Viton® (FPM) per acqua e fluidi compatibili con i materiali costruttivi.

Caratteristiche

- **Scartamento** secondo ISO 5752/25, EN 558/1-25
- **Top flange** secondo EN ISO 5211
- **Max pressione di esercizio** DN40-50 16 bar, DN65-200 10 bar,
- **Norme di accoppiamento** PN10, PN16, ANSI cl. 150
- **Temperatura di esercizio** 0°C ÷ 60°C



Costruzione

1	Maniglia	PVC
2	Vite	Acciaio INOX
3	Rondella	Acciaio INOX
4	Cappellotto di protezione	PE
5	Stelo	Acciaio zincato
6	O-ring stelo	EPDM o FPM
7	O-ring stelo	EPDM o FPM
8	Anello Seeger	Acciaio INOX
9	O-ring bussola	EPDM o FPM
10	Bussola	Nylon
11	Corpo	PVC
12	O-ring disco	EPDM o FPM
13	Anello antifrizione	PTFE
14	Disco	PVC
15	Manichetta	EPDM o FPM
16	Rondella	Acciaio INOX
17	Vite	Acciaio INOX
18	Cappellotto di protezione	PE

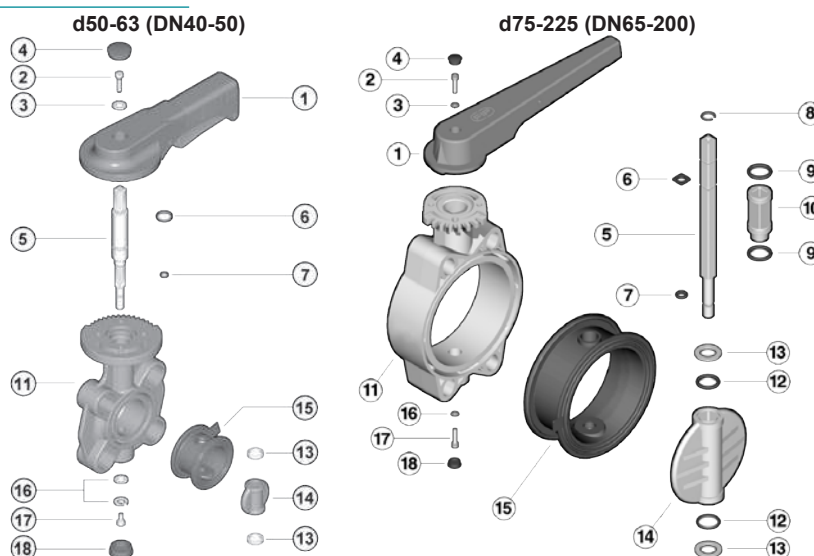


Diagramma pressione/temperatura:

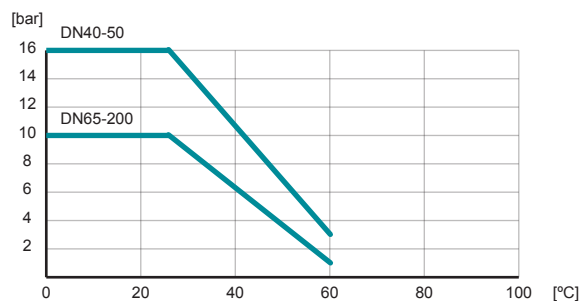
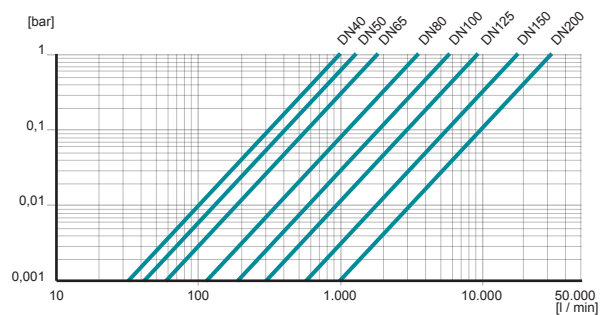


Diagramma portate:



Portata kv:

DN / d	kv [l/min]
40 / 50	1.000
50 / 63	1.285
65 / 75	1.700
80 / 90	3.550
100 / 110	5.900
125 / 140	9.850
150 / 160	18.700
200 / 225	30.500

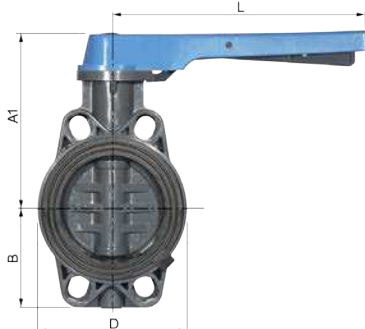
FEOV - Valvola a farfalla in PVC d50-225 (DN40-200)

Dimensioni

Ad asse nudo



Con leva manuale



All'installazione della valvola a farfalla controllare che all'apertura il disco sia completamente libero all'interno del diametro della controflangia e/o del collare della stessa (vedi la quota G!)

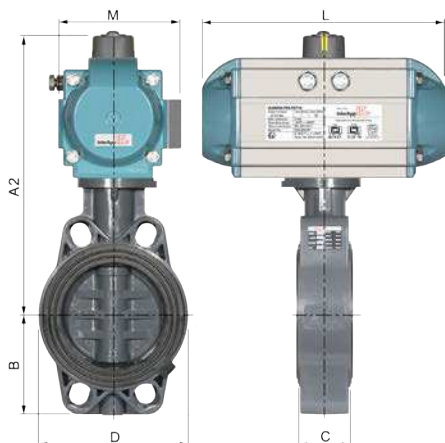
	d	DN	A	A1	B	C	D	E	F	G	L	ISO5211
FEOV 050 03	50	40	106	136	60	33	132	12	11	25	175	F05
FEOV 063 03	63	50	112	143	70	43	147	12	11	28	175	F05
FEOV 075 03	75	65	119	168	80	46	165	12	11	47	250	F05/F07
FEOV 090 03	90	80	133	182	90	49	130	16	14	64	250	F07
FEOV 110 03	110	100	147	196	105	56	150	16	14	84	250	F07
FEOV 125 03*	125	125	167	215	121	64	185	19	17	108	335	F07
FEOV 140 03	140	125	167	215	121	64	185	19	17	108	335	F07
FEOV 160 03	160	150	180	229	132	70	210	19	17	134	335	F07
FEOV 225 03	225	200	227	309	161	71	325	24	22	187	425	F10

Codice **03** = con manichetta di EPDM
Codice **02** = con manichetta di Viton®

* FEOV 125, identica al FEOV 140, con un collare di adattamento è possibile installarla tra controflange d140 DN125.

Con attuatore pneumatico

dimensionato per pressione aria di comando: min. 6 bar

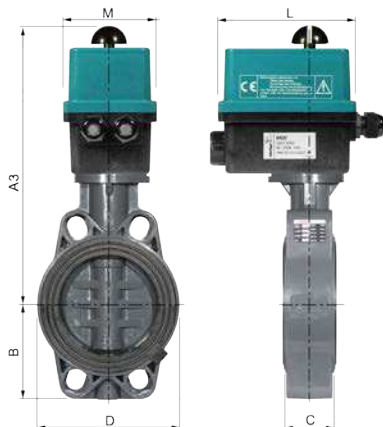


Attuatore a doppio effetto	d	DN	A2	B	C	D	L	M	[kg]
FEOV 050 03 + IA100D.F05-F0711	50	40	211	60	33	132	154	91,5	2,5
FEOV 063 03 + IA100D.F05-F0711	63	50	217	70	43	147	154	91,5	2,7
FEOV 075 03 + IA100D.F05-F0711	75	65	224	80	46	165	154	91,5	3,1
FEOV 090 03 + IA100D.F05-F0714	90	80	238	90	49	130	154	91,5	3,3
FEOV 110 03 + IA200D.F05-F0714	110	100	269	105	56	150	204	105	4,9
FEOV 125 03 + IA200D.F05-F0717	125	125	289	121	64	185	204	105	5,9
FEOV 140 03 + IA200D.F05-F0717	140	125	289	121	64	185	204	105	5,9
FEOV 160 03 + IA250D.F05-F0717	160	150	315	132	70	210	241	118,5	7,8
FEOV 225 03 + IA300D.F07-F1022	225	200	374	161	71	325	259	130,5	13,8

Attuatore a semplice effetto	d	DN	A2	B	C	D	L	M	[kg]
FEOV 050 03 + IA100S12.F05-F0711	50	40	211	60	33	132	154	91,5	2,7
FEOV 063 03 + IA100S12.F05-F0711	63	50	217	70	43	147	154	91,5	2,9
FEOV 075 03 + IA200S12.F05-F0714 (R11)	75	65	241	80	46	165	204	105	4,7
FEOV 090 03 + IA200S12.F05-F0714	90	80	255	90	49	130	204	105	4,9
FEOV 110 03 + IA250S12.F05-F0717 (R14)	110	100	282	105	56	150	241	118,5	6,7
FEOV 125 03 + IA300S12.F07-F1017	125	125	314	121	64	185	259	130,5	9,5
FEOV 140 03 + IA300S12.F07-F1017	140	125	314	121	64	185	259	130,5	9,5
FEOV 160 03 + IA350S12.F07-F1017	160	150	355	132	70	210	304	148,5	13,7
FEOV 225 03 + IA450S12.F10-F1227 (R22)	225	200	434	161	71	325	395	182,5	26,2

Con attuatore elettrico motorizzato

230 V / 50 Hz monofase, IP65



	d	DN	A3	B	C	D	L	M	[kg]
FEOV 050 03 + ER20-100-240/AC-020-F03-F04-F0511	50	40	253	60	33	132	136	92	2,3
FEOV 063 03 + ER35-100-240/AC-035-F05-F0711	63	50	259	70	43	147	136	92	2,5
FEOV 075 03 + ER35-100-240/AC-035-F05-F0711	75	65	266	80	46	165	136	92	2,9
FEOV 090 03 + ER35-100-240/AC-035-F05-F0714	90	80	280	90	49	130	136	92	3,1
FEOV 110 03 + ER60-100-240/AC-060-F05-F0714	110	100	322	105	56	150	151	128	5,0
FEOV 125 03 + ER100-100-240/AC-100-F05-F0717	125	125	342	121	64	185	151	128	6,0
FEOV 140 03 + ER100-100-240/AC-100-F05-F0717	140	125	342	121	64	185	151	128	6,0

Altre tensioni a richiesta