



CATALOGO TECNICO VARIATORI DI VELOCITÀ



EMOTRON VFX/FDU 2.0
0,37 - 3.000 KW, 230 - 690 V
IP20, IP21 E IP54

emotron

DEDICATED DRIVE



A CG Product

Funzionamento ottimizzato e pieno control



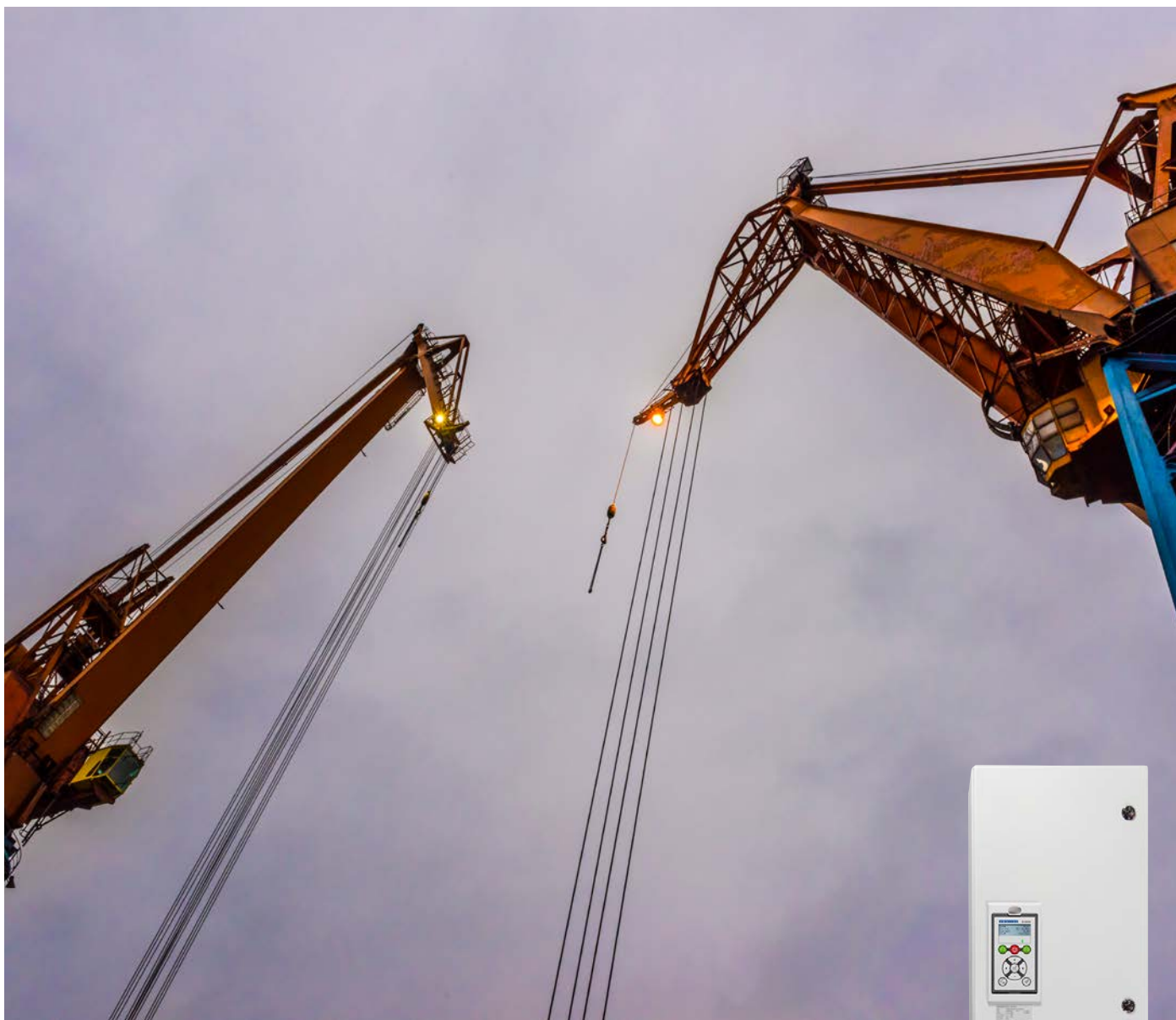
INDICE

Emotorn VFX	pagina 3	■	Specifiche generali	pagina 19	■
Emotorn FDU	pagina 11	■	Opzioni standard	pagina 27	■

Informazioni generali sui variatori Emotron FDU 2.0 e VFX 2.0

Emotorn FDU 2.0/VFX 2.0	IP2Y Formati A3 - C3	IP20/21 Formati C2 - FA2/C2(69)-F2(69)	IP54/20 Formati B - O/C69-T69
Intervallo di potenza	0,37 - 18,5 / 0,5 - 25 hp	5,5 - 200 kW / 7,5 - 250 hp	0,37 - 3.000 kW / 0,5 - 4.000 hp
Intervallo di tensione	Trifase, 230 - 480 V	Trifase, 230 - 480 V	Trifase, 230 - 690 V
Classe IP	IP20	IP20/21	IP54/20
Modalità di controllo	VFX: Controllo diretto di coppia o V/Hz, FDU: V/Hz		
induttanza CA/CC	Opzionale	Standard	Standard
Filtro EMC	C3 è standard C2 è opzionale		
Pannelli rivestiti	Standard	Standard	Opzionale
Pannello di controllo estraibile - multilingue	Standard	Standard	Standard
Opzioni	Encoder PTC I/O estesi Safe stop Alimentazione di standby	Encoder PTC/PT100 I/O estesi Safe stop Alimentazione di standby Pannello di controllo esterno CRIO (solo VFX)	
Tipo di comunicazione seriale	RS232/485 (Modbus RTU)	RS232/485 (Modbus RTU)	
Tipi di comunicazione	DeviceNet, Modbus/TCP, Profibus Profinet IO, EtherNet IP EtherCAT, CANopen		
Raffreddamento a liquido	N/D	N/D	Opzionale per i formati da E in su
Copertura superiore IP21	N/D	Opzionale	N/D

Certificazione CE		Tutte le taglie	
Certificazione UL Certificazione cULus		Approvato UL/cUL	Approvato UL/cUL
Certificazione marittima		DNV (in attesa)	DNV BV per i formati da E in su
EAC (sostituisce GOST R)		Tutte le taglie	



Emotron VFX 2.0 a dinamica elevata per applicazioni esigenti

Il variatore di velocità Emotron VFX 2.0 ottimizza il processo e previene danni e tempi di fermo. La combinazione tra controllo diretto di coppia, controllo accurato di velocità e frenatura vettoriale efficiente ne fa la soluzione ideale per tutte le applicazioni a coppia dinamica e statica, come gru, frantumatori, frantoi, miscelatori e centrifughe.

CARATTERISTICHE PRINCIPALI

- NUOVO - Pannello di controllo con orologio in tempo reale Comunicazione Bluetooth opzionale.
- Disponibili con una struttura metallica robusta e certificata IP54 oppure nella versione IP20/21.
- Tutti i formati sono forniti di serie con un filtro EMC di categoria C3. I requisiti della categoria C3 vengono soddisfatti con un cavo motore di 80 m (IP2Y= 25 m).
- Il controllo diretto di coppia reagisce in modo estremamente rapido ed elimina le interferenze dovute a brusche variazioni di carico.
- Viene fornita di serie una funzione di monitoraggio del carico.
- Sono disponibili versioni approvate UL (UL 840) (esclusa la versione IP2Y).
- Sono disponibili versioni approvate per uso marittimo (DNV-GL e BV) (escluse le versioni IP2Y, IP2x).
- La frenatura vettoriale integrata garantisce un arresto rapido e controllato, con una maggiore produttività e sicurezza.
- Il chopper di frenatura incorporato è di serie per i modelli IP2Y e opzionale per tutti gli altri modelli.
- I ventilatori a temperatura/velocità controllata garantiscono una minore rumorosità, una temperatura più uniforme del variatore e una maggiore efficienza dello stesso.
- Viene fornito di serie un pannello di controllo multilingue estraibile. Il pannello di controllo supporta le seguenti lingue: inglese, svedese, olandese, tedesco, francese, spagnolo, russo, italiano, ceco, turco e polacco.
- È possibile impostare i parametri operativi nelle unità di processo, per esempio m/sec, tonn./h o cicli/min.
- Pannello di controllo estraibile dotato di memoria per trasferire o copiare facilmente le impostazioni.
- Versione raffreddata a liquido disponibile per le taglie oltre i 90 A.

Emotron VFX 2.0 - versione IP54

Tipica potenza del motore con tensione di alimentazione trifase a 230 V (modello 48-430 e superiori disponibili anche con grado IP20).

Modello VFX	Corrente di uscita max. [A]*	Carico normale (120%, 1 min. ogni 10 min.)			Impieghi pesanti (150%, 1 min. ogni 10 min.)			Formato **	Classe IP
		Alimentazione a 230 V [kW]	Alimentazione a 230 V [hp]	Corrente nominale [A]	Alimentazione a 230 V [kW]	Alimentazione a 230 V [hp]	Corrente nominale [A]		
VFX48-003-54	3,8	0,37	0,5	2,5	0,37	0,5	2,0	B	IP54 con installa- zione a parete
VFX48-004-54	6,0	0,75	1	4,0	0,55	0,75	3,2		
VFX48-006-54	9,0	1,1	1,5	6,0	0,75	1	4,8		
VFX48-008-54	11,3	1,5	2	7,5	1,1	1,5	6,0		
VFX48-010-54	14,3	2,2	3	9,5	1,5	2	7,6		
VFX48-013-54	19,5	2,2	3	13,0	2,2	3	10,4		
VFX48-018-54	27,0	4	5	18,0	3	3	14,4		
VFX48-026-54	39	5,5	7,5	26	4	5	21	C	
VFX48-031-54	46	7,5	10	31	5,5	7,5	25		
VFX48-037-54	55	7,5	10	37	7,5	10	29,6		
VFX48-046-54	69	11	15	46	7,5	10	37		
VFX48-061-54	92	15	20	61	11	15	49	D	
VFX48-074-54	111	18,5	25	74	15	20	59		
VFX48-090-54	108	22	30	90	18,5	25	72	E	
VFX48-109-54	131	30	40	109	22	30	87		
VFX48-146-54	175	37	50	146	30	40	117		
VFX48-175-54	210	45	60	175	37	50	140		
VFX48-210-54	252	55	75	210	45	60	168	F	
VFX48-250-54	300	75	100	250	55	75	200		
VFX48-295-54	354	90	125	295	75	100	236	FA	
VFX48-365-54	438	110	150	365	90	125	292		
VFX48-430-IP	516	110	150	430	110	125	344	H (2)	Modulo IP20 o cabinet IP54/23
VFX48-500-IP	600	160	200	500	110	150	400		
VFX48-600-IP	720	200	250	600	132	200	480	I (3)	
VFX48-650-IP	780	200	250	650	160	200	520		
VFX48-750-IP	900	220	300	750	200	250	600	J (4)	
VFX48-860-IP	1.032	250	350	860	220	300	688		
VFX48-1K0-IP	1.200	300	400	1.000	250	350	800	KA (5)	
VFX48-1K15-IP	1.380	355	450	1.150	250	400	920		
VFX48-1K25-IP	1.500	400	500	1.250	315	400	1.000	K (6)	
VFX48-1K35-IP	1.620	400	550	1.350	355	450	1.080		
VFX48-1K5-IP	1.800	450	600	1.500	400	500	1.200	L (7)	
VFX48-1K75-IP	2.100	560	750	1.750	450	600	1.400		
VFX48-2K0-IP	2.400	630	800	2.000	500	650	1.600	M (8)	
VFX48-2K25-IP	2.700	710	900	2.250	560	750	1.800		
VFX48-2K5-IP	3.000	800	1.000	2.500	630	800	2.000	O (10)	

Formati di dimensioni maggiori disponibili su richiesta

* Disponibile per periodi limitati e finché consentito dalla temperatura dell'unità. Dati nominali alla temperatura ambiente di 40 °C.

** Il numero tra parentesi, per es. H(2), indica il numero di moduli di potenza in parallelo.

IP = disponibile come modulo IP20 oppure installato in un cabinet IP23 o IP54.

Emotron VFX 2.0 - versione IP54

Tipica potenza del motore con tensione di alimentazione trifase a 400 V e 460 V (modello 48-430 e superiori disponibili anche con grado IP20).

Modello VFX	Corrente di uscita max. [A]*	Carico normale (120%, 1 min. ogni 10 min.)			Impieghi pesanti (150%, 1 min. ogni 10 min.)			Formato **	Classe IP
		Alimentazione a 400 V [kW]	Alimentazione a 460 V [hp]	Corrente nominale [A]	Alimentazione a 400 V [kW]	Alimentazione a 460 V [hp]	Corrente nominale [A]		
VFX48-003-54	3,8	0,75	1	2,5	0,55	1	2,0	B	IP 54 con installazione a parete
VFX48-004-54	6,0	1,5	2	4,0	1,1	1,5	3,2		
VFX48-006-54	9,0	2,2	3	6,0	1,5	2	4,8		
VFX48-008-54	11,3	3	3	7,5	2,2	3	6,0		
VFX48-010-54	14,3	4	5	9,5	3	3	7,6		
VFX48-013-54	19,5	5,5	7,5	13,0	4	5	10,4		
VFX48-018-54	27,0	7,5	10	18,0	5,5	7,5	14,4		
VFX48-026-54	39	11	15	26	7,5	10	21	C	
VFX48-031-54	46	15	20	31	11	15	25		
VFX48-037-54	55	18,5	25	37	15	20	29,6		
VFX48-046-54	69	22	30	46	18,5	25	37	D	
VFX48-061-54	92	30	40	61	22	30	49		
VFX48-074-54	111	37	50	74	30	40	59		
VFX48-090-54	108	45	60	90	37	50	72	E	
VFX48-109-54	131	55	75	109	45	60	87		
VFX48-146-54	175	75	100	146	55	75	117		
VFX48-175-54	210	90	125	175	75	100	140		
VFX48-210-54	252	110	150	210	90	125	168	F	
VFX48-250-54	300	132	200	250	110	150	200		
VFX48-295-54	354	160	250	295	132	200	236	FA	
VFX48-365-54	438	200	300	365	160	250	292		
VFX48-430-IP	516	220	350	430	200	250	344	H (2)	Modulo IP20 o cabinet IP54/23
VFX48-500-IP	600	250	400	500	220	350	400	I (3)	
VFX48-600-IP	720	315	500	600	250	400	480		
VFX48-650-IP	780	355	550	650	315	400	520		
VFX48-750-IP	900	400	600	750	355	500	600	J (4)	
VFX48-860-IP	1.032	450	700	860	400	550	688		
VFX48-1K0-IP	1.200	560	800	1.000	450	650	800	KA (5)	
VFX48-1K15-IP	1.380	630	900	1.150	500	750	920		
VFX48-1K25-IP	1.500	710	1.000	1.250	560	800	1.000	K (6)	
VFX48-1K35-IP	1.620	710	1.100	1.350	600	900	1.080		
VFX48-1K5-IP	1.800	800	1.250	1.500	630	1.000	1.200	L (7)	
VFX48-1K75-IP	2.100	900	1.500	1.750	800	1.200	1.400		
VFX48-2K0-IP	2.400	1.120	1.700	2.000	900	1.300	1.600	M (8)	
VFX48-2K25-IP	2.700	1.250	1.900	2.250	1.000	1.500	1.800		
VFX48-2K5-IP	3.000	1.400	2.100	2.500	1.120	1.700	2.000	O (10)	

Formati di dimensioni maggiori disponibili su richiesta

* Disponibile per periodi limitati e finché consentito dalla temperatura dell'unità. Dati nominali alla temperatura ambiente di 40 °C.

** Il numero tra parentesi, per es. H(2), indica il numero di moduli di potenza in parallelo.

IP = disponibile come modulo IP20 oppure installato in un cabinet IP23 o IP54.

Emotron VFX 2.0 - Versione IP54

Tipica potenza del motore con tensione di alimentazione trifase a 525 V (modello 69-250 e superiori disponibili anche con grado IP20).

Modello VFX	Corrente di uscita max. [A]*	Carico normale (120%, 1 min. ogni 10 min.)		Impieghi pesanti (150%, 1 min. ogni 10 min.)		Formato **	Classe IP
		Alimentazione a 525 V [kW]	Corrente nominale [A]	Alimentazione a 525 V [kW]	Corrente nominale [A]		
VFX52-003-54	3,8	1,1	2,5	1,1	2,0	B	IP54 con installazione a parete
VFX52-004-54	6,0	2,2	4,0	1,5	3,2		
VFX52-006-54	9,0	3	6,0	2,2	4,8		
VFX52-008-54	11,3	4	7,5	3	6,0		
VFX52-010-54	14,3	5,5	9,5	4	7,6		
VFX52-013-54	19,5	7,5	13,0	5,5	10,4		
VFX52-018-54	27,0	11	18,0	7,5	14,4		
VFX52-026-54	39	15	26	11	21	C	
VFX52-031-54	46	18,5	31	15	25		
VFX52-037-54	55	22	37	18,5	29,6		
VFX52-046-54	69	30	46	22	37		
VFX52-061-54	92	37	61	30	49	D	
VFX52-074-54	111	45	74	37	59		
NUOVO VFX69-082-54	98	55	82	45	66	F69	
VFX69-090-54	108	55	90	45	72		
VFX69-109-54	131	75	109	55	87		
VFX69-146-54	175	90	146	75	117		
VFX69-175-54	210	110	175	90	140		
VFX69-200-54	240	132	200	110	160		
VFX69-250-IP	300	160	250	132	200	H69 (2)	
VFX69-300-IP	360	200	300	160	240		
VFX69-375-IP	450	250	375	200	300		
VFX69-400-IP	480	250	400	220	320		
VFX69-430-IP	516	300	430	250	344	I69 (3)	
VFX69-500-IP	600	315	500	300	400		
VFX69-595-IP	720	400	600	315	480		
VFX69-650-IP	780	450	650	355	520	J69 (4)	
VFX69-720-IP	864	500	720	400	576		
VFX69-800-IP	960	560	800	450	640	KA69 (5) K69 (6) L69 (7) M69 (8) N69 (9) O69 (10) P69 (11) Q69 (12) R69 (13) S69 (14) T69 (15)	
VFX69-995-IP	1.200	630	1.000	500	800		
VFX69-1K2-IP	1.440	800	1.200	630	960		
VFX69-1K4-IP	1.680	1.000	1.400	800	1.120		
VFX69-1K6-IP	1.920	1.100	1.600	900	1.280		
VFX69-1K8-IP	2.160	1.300	1.800	1.000	1.440		
VFX69-2K0-IP	2.400	1.400	2.000	1.100	1.600		
VFX69-2K2-IP	2.640	1.600	2.200	1.200	1.760		
VFX69-2K4-IP	2.880	1.700	2.400	1.400	1.920		
VFX69-2K6-IP	3.120	1.900	2.600	1.500	2.080		
VFX69-2K8-IP	3.360	2.000	2.800	1.600	2.240		
VFX69-3K0-IP	3.600	2.200	3.000	1.700	2.400		

* Disponibile per periodi limitati e finché consentito dalla temperatura dell'unità. Dati nominali alla temperatura ambiente di 40 °C.

** Il numero tra parentesi, per es. H69 (2), indica il numero di moduli di potenza in parallelo.

IP = disponibile come modulo IP20 oppure installato in un cabinet IP23 o IP54.

Emotron VFX 2.0 - versione IP54

Tipica potenza del motore con tensione di alimentazione trifase a 575 V e 690 V (modello 69-250 e superiori disponibili anche con grado IP20).

Modello VFX	Corrente di uscita max. [A]*	Carico normale (120%, 1 min. ogni 10 min.)			Impieghi pesanti (150%, 1 min. ogni 10 min.)			Formato **	Classe IP
		Alimentazione a 575 V [hp]	Alimentazione a 690 V [kW]	Corrente nominale [A]	Alimentazione a 575 V [hp]	Alimentazione a 690 V [kW]	Corrente nominale [A]		
NUOVO VFX69-002-54	3,2	1,5	1,5	2	1	0,75	1,6	C69	IP54 con installazione a parete
NUOVO VFX69-003-54	4,8	2	2,2	3	1,5	1,5	2,4		
NUOVO VFX69-004-54	6,4	3	3	4	2	2,2	3,2		
NUOVO VFX69-006-54	9,6	4	4	6	3	3	4,8		
NUOVO VFX69-008-54	12,8	5	5,5	8	4	4	6,4		
NUOVO VFX69-010-54	16	7,5	7,5	10	5	5,5	8		
NUOVO VFX69-013-54	20,8	10	11	13	7,5	7,5	10,4		
NUOVO VFX69-018-54	29	15	15	18	10	11	14,4		
NUOVO VFX69-021-54	34	20	18,5	21	15	15	16,8		
NUOVO VFX69-025-54	40	25	22	25	20	18,5	20		
NUOVO VFX69-033-54	53	30	30	33	25	22	26	D69	
NUOVO VFX69-042-54	67	40	37	42	30	30	34		
NUOVO VFX69-050-54	80	50	45	50	40	37	40		
NUOVO VFX69-058-54	93	60	55	58	40	45	46		
NUOVO VFX69-082-54	98	75	75	82	60	55	66	F69	
NUOVO VFX69-090-54	108	75	90	90	60	75	72		
NUOVO VFX69-109-54	131	100	110	109	75	90	87		
NUOVO VFX69-146-54	175	125	132	146	100	110	117		
NUOVO VFX69-175-54	210	150	160	175	125	132	140		
NUOVO VFX69-200-54	240	200	200	200	150	160	160		
VFX69-250-IP	300	250	250	250	200	200	200	H69 (2)	
VFX69-300-IP	360	300	315	300	250	250	240		
VFX69-375-IP	450	350	355	375	300	315	300		
VFX69-400-IP	480	400	400	400	300	315	320		
VFX69-430-IP	516	400	450	430	350	315	344	I69 (3)	
VFX69-500-IP	600	500	500	500	400	355	400		
VFX69-595-IP	720	600	600	600	500	450	480		
VFX69-650-IP	780	650	630	650	550	500	520	J69 (4)	
VFX69-720-IP	864	750	710	720	600	560	576		
VFX69-800-IP	960	850	800	800	650	630	640		
VFX69-905-IP	1.080	950	900	900	750	710	720	KA69 (5)	
VFX69-995-IP	1.200	1.000	1.000	1.000	850	800	800		
VFX69-1K2-IP	1.440	1.200	1.200	1.200	1.000	900	960	K69 (6)	
VFX69-1K4-IP	1.680	1.500	1.400	1.400	1.200	1.120	1.120	L69 (7)	
VFX69-1K6-IP	1.920	1.700	1.600	1.600	1.300	1.250	1.280	M69 (8)	
VFX69-1K8-IP	2.160	1.900	1.800	1.800	1.500	1.400	1.440	N69 (9)	
VFX69-2K0-IP	2.400	2.100	2.000	2.000	1.700	1.600	1.600	O69 (10)	
VFX69-2K2-IP	2.640	2.300	2.200	2.200	1.800	1.700	1.760	P69 (11)	
VFX69-2K4-IP	2.880	2.500	2.400	2.400	2.000	1.900	1.920	Q69 (12)	
VFX69-2K6-IP	3.120	2.700	2.600	2.600	2.200	2.000	2.080	R69 (13)	
VFX69-2K8-IP	3.360	3.000	2.800	2.800	2.400	2.200	2.240	S69 (14)	
VFX69-3K0-IP	3.600	3.200	3.000	3.000	2.500	2.400	2.400	T69 (15)	

* Disponibile per periodi limitati e finché consentito dalla temperatura dell'unità. Dati nominali alla temperatura ambiente di 40 °C.

** Il numero tra parentesi, per es. H69 (2), indica il numero di moduli di potenza in parallelo.

IP = disponibile come modulo IP20 oppure installato in un cabinet IP23 o IP54.

Emotron VFX 2.0 - versione IP20

Tipica potenza del motore con tensione di alimentazione trifase a 230 V.

Modello VFX	Corrente di uscita max. [A]*	Carico normale (120%, 1 min. ogni 10 min.)			Impieghi pesanti (150%, 1 min. ogni 10 min.)			Formato
		Alimentazione a 230 V [kW]	Alimentazione a 230 V [hp]	Corrente nominale [A]	Alimentazione a 230 V [kW]	Alimentazione a 230 V [hp]	Corrente nominale [A]	
VFX48-2P5-2Y	3,8	0,37	0,5	2,5	0,25	0,33	2,0	A3
VFX48-3P4-2Y	5,1	0,55	0,75	3,4	0,37	0,5	2,7	
VFX48-4P1-2Y	6,2	0,75	1	4,1	0,55	0,75	3,3	
VFX48-5P6-2Y	8,4	1,1	1,5	5,6	0,75	1	4,5	
VFX48-7P2-2Y	10,8	1,1	1,5	7,2	1,1	1,5	5,8	
VFX48-9P5-2Y	14,3	2,2	3	9,5	1,1	1,5	7,6	
VFX48-012-2Y	18	2,2	3	12	2,2	3,0	9,6	
VFX48-016-2Y	24	4,0	5,5	16	2,2	3,0	12,8	B3
VFX48-023-2Y	34,5	5,5	7,5	23	4,0	5,5	18,4	C3
VFX48-032-2Y	46,5	7,5	10	31	5,5	7,5	24,8	
VFX48-038-2Y	56	11	15	38	7,5	9,6	30,4	
VFX48-025-20	38	5,5	7,5	25	4	5	20	C2
VFX48-030-20	45	7,5	10	30	5,5	7,5	24	
VFX48-036-20	54	7,5	10	36	7,5	10	29	
VFX48-045-20	68	11	15	45	7,5	10	36	
VFX48-058-20	68	15	20	58	11	15	46	
VFX48-060-20	90	15	20	60	11	15	48	
VFX48-072-20	108	18,5	25	72	15	20	58	D2
VFX48-088-20	132	22	30	88	18,5	25	70	
VFX48-105-20	132	30	40	105	22	30	84	
VFX48-142-20	170	37	50	142	30	40	114	E2
VFX48-171-20	205	45	60	171	37	50	137	
VFX48-205-20	246	55	75	205	45	60	164	F2
VFX48-244-20	293	75	100	244	55	75	195	
VFX48-293-20	352	90	125	293	75	100	235	
VFX48-365-20	438	110	150	365	90	125	292	FA2

* Disponibile per periodi limitati e finché consentito dalla temperatura dell'unità. Dati nominali alla temperatura ambiente di 40 °C.



Emotron VFX 2.0 - versione IP20

Tipica potenza del motore con tensione di alimentazione trifase a 400 V e 460 V.

Modello VFX	Corrente di uscita max. [A]*	Carico normale (120%, 1 min. ogni 10 min.)			Impieghi pesanti (150%, 1 min. ogni 10 min.)			Formato
		Alimentazione a 400 V [kW]	Alimentazione a 460 V [hp]	Corrente nominale [A]	Alimentazione a 400 V [kW]	Alimentazione a 460 V [hp]	Corrente nominale [A]	
VFX48-2P5-2Y	3,8	0,75	1	2,5	0,55	0,75	2,0	A3
VFX48-3P4-2Y	5,1	1,1	1,5	3,4	0,75	1	2,7	
VFX48-4P1-2Y	6,2	1,5	2	4,1	1,1	1,5	3,3	
VFX48-5P6-2Y	8,4	2,2	3	5,6	1,5	2	4,5	
VFX48-7P2-2Y	10,8	3,0	4	7,2	2,2	3	5,8	
VFX48-9P5-2Y	14,3	4,0	5	9,5	3,0	4	7,6	
VFX48-012-2Y	18	5,5	7,5	12	4,0	5	9,6	
VFX48-016-2Y	24	7,5	10	16	5,5	7,5	12,8	B3
VFX48-023-2Y	34,5	11	15	23	7,5	10	18,4	C3
VFX48-032-2Y	46,5	15	20	31	11	15	24,8	
VFX48-038-2Y	56	18,5	25	38	15	20	30,4	C2
VFX48-025-20	38	11	15	25	7,5	10	20	
VFX48-030-20	45	15	20	30	11	15	24	
VFX48-036-20	54	18,5	25	36	15	20	29	
VFX48-045-20	68	22	30	45	18,5	25	36	
VFX48-058-20	68	30	40	58	22	30	46	D2
VFX48-060-20	90	30	40	60	22	30	48	
VFX48-072-20	108	37	50	72	30	40	58	
VFX48-088-20	132	45	60	88	37	50	70	
VFX48-105-20	132	55	75	105	45	60	84	E2
VFX48-142-20	170	75	100	142	55	75	114	
VFX48-171-20	205	90	125	171	75	100	137	F2
VFX48-205-20	246	110	150	205	90	125	164	
VFX48-244-20	293	132	200	244	110	150	195	FA2
VFX48-293-20	352	160	250	293	132	200	235	
VFX48-365-20	438	200	300	365	160	250	292	

NUOVO
NUOVO

* Disponibile per periodi limitati e finché consentito dalla temperatura dell'unità. Dati nominali alla temperatura ambiente di 40 °C.



Emotron VFX 2.0 - versione IP20

Tipica potenza del motore con tensione di alimentazione trifase a 575 V e 690 V.

Modello VFX	Corrente di uscita max. [A]*	Carico normale (120%, 1 min. ogni 10 min.)			Impieghi pesanti (150%, 1 min. ogni 10 min.)			Formato
		Alimentazione a 575 V [hp]	Alimentazione a 690 V [kW]	Corrente nominale [A]	Alimentazione a 575 V [hp]	Alimentazione a 690 V [kW]	Corrente nominale [A]	
NUOVO VFX69-002-20	3,2	1,5	1,5	2	1	0,75	1,6	C2(69)
NUOVO VFX69-003-20	4,8	2	2,2	3	1,5	1,5	2,4	
NUOVO VFX69-004-20	6,4	3	3	4	2	2,2	3,2	
NUOVO VFX69-006-20	9,6	4	4	6	3	3	4,8	
NUOVO VFX69-008-20	12,8	5	5,5	8	4	4	6,4	
NUOVO VFX69-010-20	16	7,5	7,5	10	5	5,5	8	
NUOVO VFX69-013-20	20,8	10	11	13	7,5	7,5	10,4	
NUOVO VFX69-018-20	29	15	15	18	10	11	14,4	
NUOVO VFX69-021-20	34	20	18,5	21	15	15	16,8	
NUOVO VFX69-025-20	40	25	22	25	20	18,5	20	
NUOVO VFX69-033-20	53	30	30	33	25	22	26	D2(69)
NUOVO VFX69-042-20	67	40	37	42	30	30	34	
NUOVO VFX69-050-20	80	50	45	50	40	37	40	
NUOVO VFX69-058-20	93	60	55	58	40	45	46	

* Disponibile per periodi limitati e finché consentito dalla temperatura dell'unità. Dati nominali alla temperatura ambiente di 40 °C.





Emotron FDU 2.0 per mantenere la portata e risparmiare energia

Il variatore di velocità Emotron FDU 2.0 è appositamente studiato per controllare i carichi a coppia variabile, come le applicazioni con portata e pressione. Adeguata continuamente la velocità del motore al livello necessario, riducendo al minimo consumo energetico e usura. Un'esclusiva funzionalità di monitoraggio protegge il processo da danni e tempi di fermo imprevisti. Tra le tipiche applicazioni figurano pompe, ventilatori, compressori e soffianti.



CARATTERISTICHE PRINCIPALI

- NUOVO - Pannello di controllo con orologio in tempo reale Comunicazione Bluetooth opzionale.
- Disponibili con una struttura metallica robusta e certificata IP54 oppure nella versione IP20/21.
- Tutti i formati sono forniti di serie con un filtro EMC di categoria C3 incorporato. I requisiti della categoria C3 vengono soddisfatti con un cavo motore di 80 m (IP2Y= 25 m).
- L'avvio progressivo riduce al minimo le correnti di spunto, mentre l'arresto lineare previene i colpi di ariete.
- Un variatore Emotron FDU può controllare da solo fino a sette pompe/ventilatori senza sistemi di controllo esterni.
- Quando non occorre tenere in funzione il motore, la funzione di risparmio energetico lo mette in pausa per mantenere la pressione.
- Si può incrementare l'efficienza impostando la marcia della pompa a tutta velocità in certi intervalli per rimuovere il fango.
- I ventilatori a temperatura/velocità controllata garantiscono una minore rumorosità, una temperatura più uniforme del variatore e una maggiore efficienza.
- Viene fornita di serie una funzione di monitoraggio del carico.
- Viene fornito di serie un pannello di controllo multilingue estraibile. Il pannello di controllo supporta le seguenti lingue: inglese, svedese, olandese, tedesco, francese, spagnolo, russo, italiano, ceco, turco e polacco.
- È possibile impostare i parametri operativi nelle unità di processo, per esempio m³/min e bar.
- Pannello di controllo estraibile dotato di memoria per trasferire o copiare facilmente le impostazioni.
- Sono disponibili versioni approvate UL (UL 840) (esclusa la versione IP2Y).
- Sono disponibili versioni approvate per uso marittimo (DNV-GL e BV) (escluse le versioni IP2Y, IP2x).
- Versione raffreddata a liquido disponibile per le taglie oltre i 90 A.

Emotron FDU 2.0 - versione IP54

Tipica potenza del motore con tensione di alimentazione trifase a 230 V (modello 48-430 e superiori disponibili anche con grado IP20).

Modello FDU	Corrente di uscita max. [A]*	Carico normale (120%, 1 min. ogni 10 min.)			Impieghi pesanti (150%, 1 min. ogni 10 min.)			Formato **	Classe IP
		Alimentazione a 230 V [kW]	Alimentazione a 230 V [hp]	Corrente nominale [A]	Alimentazione a 230 V [kW]	Alimentazione a 230 V [hp]	Corrente nominale [A]		
FDU48-003-54	3,0	0,37	0,5	2,5	0,37	0,5	2,0	B	IP54 con installazione a parete
FDU48-004-54	4,8	0,75	1	4,0	0,55	0,75	3,2		
FDU48-006-54	7,2	1,1	1,5	6,0	0,75	1	4,8		
FDU48-008-54	9,0	1,5	2	7,5	1,1	1,5	6,0		
FDU48-010-54	11,4	2,2	3	9,5	1,5	2	7,6		
FDU48-013-54	15,6	2,2	3	13,0	2,2	3	10,4		
FDU48-018-54	21,6	4	5	18,0	3	3	14,4		
FDU48-026-54	31	5,5	7,5	26	4	5	21	C	
FDU48-031-54	37	7,5	10	31	5,5	7,5	25		
FDU48-037-54	44	7,5	10	37	7,5	10	29,6		
FDU48-046-54	55	11	15	46	7,5	10	37		
FDU48-061-54	73	15	20	61	11	15	49	D	
FDU48-074-54	89	18,5	25	74	15	20	59		
FDU48-090-54	108	22	30	90	18,5	25	72	E	
FDU48-109-54	131	30	40	109	22	30	87		
FDU48-146-54	175	37	50	146	30	40	117		
FDU48-175-54	210	45	60	175	37	50	140		
FDU48-210-54	252	55	75	210	45	60	168	F	
FDU48-250-54	300	75	100	250	55	75	200		
FDU48-295-54	354	90	125	295	75	100	236	FA	
FDU48-365-54	438	110	150	365	90	125	292		
FDU48-430-IP	516	110	150	430	110	125	344	H (2)	Modulo IP20 o cabinet IP54/23
FDU48-500-IP	600	160	200	500	110	150	400	I (3)	
FDU48-600-IP	720	200	250	600	132	200	480		
FDU48-650-IP	780	200	250	650	160	200	520		
FDU48-750-IP	900	220	300	750	200	250	600	J (4)	
FDU48-860-IP	1.032	250	350	860	220	300	688		
FDU48-1K0-IP	1.200	300	400	1.000	250	350	800	KA (5)	
FDU48-1K15-IP	1.380	355	450	1.150	250	400	920		
FDU48-1K25-IP	1.500	400	500	1.250	315	400	1.000	K (6)	
FDU48-1K35-IP	1.620	400	550	1.350	355	450	1.080		
FDU48-1K5-IP	1.800	450	600	1.500	400	500	1.200	L (7)	
FDU48-1K75-IP	2.100	560	750	1.750	450	600	1.400		
FDU48-2K0-IP	2.400	630	800	2.000	500	650	1.600	M (8)	
FDU48-2K25-IP	2.700	710	900	2.250	560	750	1.800	N (9)	
FDU48-2K5-IP	3.000	800	1.000	2.500	630	800	2.000	O (10)	

Formati di dimensioni maggiori disponibili su richiesta

* Disponibile per periodi limitati e finché consentito dalla temperatura dell'unità. Dati nominali alla temperatura ambiente di 40 °C.

** Il numero tra parentesi, per es. H(2), indica il numero di moduli di potenza in parallelo.

IP = disponibile come modulo IP20 oppure installato in un cabinet IP23 o IP54.

Emotron FDU 2.0 - versione IP54

Tipica potenza del motore con tensione di alimentazione trifase a 400 V e 460 V (modello 48-430 e superiori disponibili anche con grado IP20).

Modello FDU	Corrente di uscita max. [A]*	Carico normale (120%, 1 min. ogni 10 min.)			Impieghi pesanti (150%, 1 min. ogni 10 min.)			Formato **	Classe IP
		Alimentazione a 400 V [kW]	Alimentazione a 460 V [hp]	Corrente nominale [A]	Alimentazione a 400 V [kW]	Alimentazione a 460 V [hp]	Corrente nominale [A]		
FDU48-003-54	3,0	0,75	1	2,5	0,55	1	2,0	B	IP54 con installa- zione a parete
FDU48-004-54	4,8	1,5	2	4,0	1,1	1,5	3,2		
FDU48-006-54	7,2	2,2	3	6,0	1,5	2	4,8		
FDU48-008-54	9,0	3	3	7,5	2,2	3	6,0		
FDU48-010-54	11,4	4	5	9,5	3	3	7,6		
FDU48-013-54	15,6	5,5	7,5	13,0	4	5	10,4		
FDU48-018-54	21,6	7,5	10	18,0	5,5	7,5	14,4		
FDU48-026-54	31	11	15	26	7,5	10	21	C	
FDU48-031-54	37	15	20	31	11	15	25		
FDU48-037-54	44	18,5	25	37	15	20	29,6		
FDU48-046-54	55	22	30	46	18,5	25	37		
FDU48-061-54	73	30	40	61	22	30	49	D	
FDU48-074-54	89	37	50	74	30	40	59		
FDU48-090-54	108	45	60	90	37	50	72	E	
FDU48-109-54	131	55	75	109	45	60	87		
FDU48-146-54	175	75	100	146	55	75	117		
FDU48-175-54	210	90	125	175	75	100	140		
FDU48-210-54	252	110	150	210	90	125	168	F	
FDU48-250-54	300	132	200	250	110	150	200		
FDU48-295-54	354	160	250	295	132	200	236	FA	
FDU48-365-54	438	200	300	365	160	250	292		
FDU48-430-IP	516	220	350	430	200	250	344	H (2)	Modulo IP20 o cabinet IP54/23
FDU48-500-IP	600	250	400	500	220	350	400		
FDU48-600-IP	720	315	500	600	250	400	480	I (3)	
FDU48-650-IP	780	355	550	650	315	400	520		
FDU48-750-IP	900	400	600	750	355	500	600		
FDU48-860-IP	1.032	450	700	860	400	550	688	J (4)	
FDU48-1K0-IP	1.200	560	800	1.000	450	650	800		
FDU48-1K15-IP	1.380	630	900	1.150	500	750	920	KA (5)	
FDU48-1K25-IP	1.500	710	1.000	1.250	560	800	1.000		
FDU48-1K35-IP	1.620	710	1.100	1.350	600	900	1.080	K (6)	
FDU48-1K5-IP	1.800	800	1.250	1.500	630	1.000	1.200		
FDU48-1K75-IP	2.100	900	1.500	1.750	800	1.200	1.400	L (7)	
FDU48-2K0-IP	2.400	1.120	1.700	2.000	900	1.300	1.600		
FDU48-2K25-IP	2.700	1.250	1.900	2.250	1.000	1.500	1.800	N (9)	
FDU48-2K5-IP	3.000	1.400	2.100	2.500	1.120	1.700	2.000		
Formati di dimensioni maggiori disponibili su richiesta									

* Disponibile per periodi limitati e finché consentito dalla temperatura dell'unità. Dati nominali alla temperatura ambiente di 40 °C.

** Il numero tra parentesi, per es. H(2), indica il numero di moduli di potenza in parallelo.

IP = disponibile come modulo IP20 oppure installato in un cabinet IP23 o IP54.

Emotron FDU 2.0 - versione IP54

Tipica potenza del motore con tensione di alimentazione trifase a 525 V (modello 69-250 e superiori disponibili anche con grado IP20).

Modello FDU	Corrente di uscita max. [A]*	Carico normale (120%, 1 min. ogni 10 min.)		Impieghi pesanti (150%, 1 min. ogni 10 min.)		Formato **	Classe IP
		Alimentazione a 525 V [kW]	Corrente nominale [A]	Alimentazione a 525 V [kW]	Corrente nominale [A]		
FDU52-003-54	3,0	1,1	2,5	1,1	2,0	B	IP54 con installazione a parete
FDU52-004-54	4,8	2,2	4,0	1,5	3,2		
FDU52-006-54	7,2	3	6,0	2,2	4,8		
FDU52-008-54	9,0	4	7,5	3	6,0		
FDU52-010-54	11,4	5,5	9,5	4	7,6		
FDU52-013-54	15,6	7,5	13,0	5,5	10,4		
FDU52-018-54	21,6	11	18,0	7,5	14,4		
FDU52-026-54	31	15	26	11	21	C	
FDU52-031-54	37	18,5	31	15	25		
FDU52-037-54	44	22	37	18,5	29,6		
FDU52-046-54	55	30	46	22	37		
FDU52-061-54	73	37	61	30	49	D	
FDU52-074-54	89	45	74	37	59		
NUOVO FDU69-082-54	98	55	82	45	66	F69	
FDU69-090-54	108	55	90	45	72		
FDU69-109-54	131	75	109	55	87		
FDU69-146-54	175	90	146	75	117		
FDU69-175-54	210	110	175	90	140		
FDU69-200-54	240	132	200	110	160		
FDU69-250-IP	300	160	250	132	200	H69 (2)	
FDU69-300-IP	360	200	300	160	240		
FDU69-375-IP	450	250	375	200	300		
FDU69-400-IP	480	250	400	220	320		
FDU69-430-IP	516	300	430	250	344	I69 (3)	
FDU69-500-IP	600	315	500	300	400		
FDU69-595-IP	720	400	600	315	480		
FDU69-650-IP	780	450	650	355	520	J69 (4)	
FDU69-720-IP	864	500	720	400	576		
FDU69-800-IP	960	560	800	450	640	Modulo IP20 o cabinet IP54/23	
FDU69-995-IP	1.200	630	1.000	500	800		
FDU69-1K2-IP	1.440	800	1.200	630	960		
FDU69-1K4-IP	1.680	1.000	1.400	800	1.120		
FDU69-1K6-IP	1.920	1.100	1.600	900	1.280		
FDU69-1K8-IP	2.160	1.300	1.800	1.000	1.440		
FDU69-2K0-IP	2.400	1.400	2.000	1.100	1.600		
FDU69-2K2-IP	2.640	1.600	2.200	1.200	1.760		
FDU69-2K4-IP	2.880	1.700	2.400	1.400	1.920		
FDU69-2K6-IP	3.120	1.900	2.600	1.500	2.080		
FDU69-2K8-IP	3.360	2.000	2.800	1.600	2.240		
FDU69-3K0-IP	3.600	2.200	3.000	1.700	2.400		
					T69 (15)		

* Disponibile per periodi limitati e finché consentito dalla temperatura dell'unità. Dati nominali alla temperatura ambiente di 40 °C.

** Il numero tra parentesi, per es. H69 (2), indica il numero di moduli di potenza in parallelo.

IP = disponibile come modulo IP20 oppure installato in un cabinet IP23 o IP54.

Emotron FDU 2.0 - versione IP54

Tipica potenza del motore con tensione di alimentazione trifase a 575 V e 690 V (modello 69-250 e superiori disponibili anche con grado IP20).

Modello FDU	Corrente di uscita max. [A]*	Carico normale (120%, 1 min. ogni 10 min.)			Impieghi pesanti (150%, 1 min. ogni 10 min.)			Formato **	Classe IP
		Alimentazione a 575 V [hp]	Alimentazione a 690 V [kW]	Corrente nominale [A]	Alimentazione a 575 V [hp]	Alimentazione a 690 V [kW]	Corrente nominale [A]		
NUOVO FDU69-002-54	3,2	1,5	1,5	2	1	0,75	1,6	C69	IP54 con installa- zione a parete
NUOVO FDU69-003-54	4,8	2	2,2	3	1,5	1,5	2,4		
NUOVO FDU69-004-54	6,4	3	3	4	2	2,2	3,2		
NUOVO FDU69-006-54	9,6	4	4	6	3	3	4,8		
NUOVO FDU69-008-54	12,8	5	5,5	8	4	4	6,4		
NUOVO FDU69-010-54	16	7,5	7,5	10	5	5,5	8		
NUOVO FDU69-013-54	20,8	10	11	13	7,5	7,5	10,4		
NUOVO FDU69-018-54	29	15	15	18	10	11	14,4		
NUOVO FDU69-021-54	34	20	18,5	21	15	15	16,8		
NUOVO FDU69-025-54	40	25	22	25	20	18,5	20		
NUOVO FDU69-033-54	53	30	30	33	25	22	26	D69	
NUOVO FDU69-042-54	67	40	37	42	30	30	34		
NUOVO FDU69-050-54	80	50	45	50	40	37	40		
NUOVO FDU69-058-54	93	60	55	58	40	45	46		
NUOVO FDU69-082-54	98	75	75	82	60	55	66		
NUOVO FDU69-090-54	108	75	90	90	60	75	72		
FDU69-109-54	131	100	110	109	75	90	87	F69	
FDU69-146-54	175	125	132	146	100	110	117		
FDU69-175-54	210	150	160	175	125	132	140		
FDU69-200-54	240	200	200	200	150	160	160		
FDU69-250-IP	300	250	250	250	200	200	200		
FDU69-300-IP	360	300	315	300	250	250	240	H69 (2)	
FDU69-375-IP	450	350	355	375	300	315	300		
FDU69-400-IP	480	400	400	400	300	315	320		
FDU69-430-IP	516	400	450	430	350	315	344		
FDU69-500-IP	600	500	500	500	400	355	400	I69 (3)	
FDU69-595-IP	720	600	600	600	500	450	480		
FDU69-650-IP	780	650	630	650	550	500	520		
FDU69-720-IP	864	750	710	720	600	560	576	J69 (4)	
FDU69-800-IP	960	850	800	800	650	630	640		
FDU69-905-IP	1.080	950	900	900	750	710	720		
FDU69-995-IP	1.200	1.000	1.000	1.000	850	800	800	KA69 (5)	Modulo IP20 o cabinet IP54/23
FDU69-1K2-IP	1.440	1.200	1.200	1.200	1.000	900	960		
FDU69-1K4-IP	1.680	1.500	1.400	1.400	1.200	1.120	1.120	L69 (7)	
FDU69-1K6-IP	1.920	1.700	1.600	1.600	1.300	1.250	1.280		
FDU69-1K8-IP	2.160	1.900	1.800	1.800	1.500	1.400	1.440		
FDU69-2K0-IP	2.400	2.100	2.000	2.000	1.700	1.600	1.600		
FDU69-2K2-IP	2.640	2.300	2.200	2.200	1.800	1.700	1.760		
FDU69-2K4-IP	2.880	2.500	2.400	2.400	2.000	1.900	1.920		
FDU69-2K6-IP	3.120	2.700	2.600	2.600	2.200	2.000	2.080		
FDU69-2K8-IP	3.360	3.000	2.800	2.800	2.400	2.200	2.240		
FDU69-3K0-IP	3.600	3.200	3.000	3.000	2.500	2.400	2.400		

* Disponibile per periodi limitati e finché consentito dalla temperatura dell'unità. Dati nominali alla temperatura ambiente di 40 °C.

** Il numero tra parentesi, per es. H69 (2), indica il numero di moduli di potenza in parallelo.

IP = disponibile come modulo IP20 oppure installato in un cabinet IP23 o IP54.

Emotron FDU 2.0 - versione IP20

Tipica potenza del motore con tensione di alimentazione trifase a 230 V.

Modello FDU	Corrente di uscita max. [A]*	Carico normale (120%, 1 min. ogni 10 min.)			Impieghi pesanti (150%, 1 min. ogni 10 min.)			Formato
		Alimentazione a 230 V [kW]	Alimentazione a 230 V [hp]	Corrente nominale [A]	Alimentazione a 230 V [kW]	Alimentazione a 230 V [hp]	Corrente nominale [A]	
FDU48-2P5-2Y	3,0	0,37	0,5	2,5	0,25	0,33	2,0	A3
FDU48-3P4-2Y	4,1	0,55	0,75	3,4	0,37	0,5	2,7	
FDU48-4P1-2Y	4,9	0,75	1	4,1	0,55	0,75	3,3	
FDU48-5P6-2Y	6,7	1,1	1,5	5,6	0,75	1	4,5	
FDU48-7P2-2Y	8,6	1,1	1,5	7,2	1,1	1,5	5,8	
FDU48-9P5-2Y	11,4	2,2	3	9,5	1,1	1,5	7,6	
FDU48-012-2Y	14,4	2,2	3	12	2,2	3	9,6	
FDU48-016-2Y	19,2	4,0	5,5	16	2,2	3	12,8	B3
FDU48-023-2Y	27,6	5,5	7,5	23	4,0	5,5	18,4	C3
FDU48-032-2Y	37,2	7,5	10	31	5,5	7,5	24,8	
FDU48-038-2Y	45,6	11	15	38	7,5	10	30,4	
FDU48-025-20	30	5,5	7,5	25	4	5	20	C2
FDU48-030-20	36	7,5	10	30	5,5	7,5	24	
FDU48-036-20	43	7,5	10	36	7,5	10	29	
FDU48-045-20	54	11	15	45	7,5	10	36	
FDU48-058-20	68	15	20	58	11	15	46	
FDU48-072-20	86	18,5	25	72	15	20	58	D2
FDU48-088-20	106	22	30	88	18,5	25	70	
FDU48-105-20	126	30	40	105	22	30	84	
FDU48-142-20	170	37	50	142	30	40	114	E2
FDU48-171-20	205	45	60	171	37	50	137	
FDU48-205-20	246	55	75	205	45	60	164	F2
FDU48-244-20	293	75	100	244	55	75	195	
FDU48-293-20	352	90	125	293	75	100	235	
FDU48-365-20	438	110	150	365	90	125	292	FA2

NUOVO
NUOVO

* Disponibile per periodi limitati e finché consentito dalla temperatura dell'unità. Dati nominali alla temperatura ambiente di 40 °C.



Emotron FDU 2.0 - versione IP20

Tipica potenza del motore con tensione di alimentazione trifase a 400 V e 460 V.

Modello FDU	Corrente di uscita max [A]*	Carico normale (120%, 1 min. ogni 10 min.)			Impieghi pesanti (150%, 1 min. ogni 10 min.)			Formato
		Alimentazione a 400 V [kW]	Alimentazione a 460 V [hp]	Corrente nominale [A]	Alimentazione a 400 V [kW]	Alimentazione a 460 V [hp]	Corrente nominale [A]	
FDU48-2P5-2Y	3,0	0,75	1	2,5	0,55	0,75	2,0	A3
FDU48-3P4-2Y	4,1	1,1	1,5	3,4	0,75	1	2,7	
FDU48-4P1-2Y	4,9	1,5	2	4,1	1,1	1,5	3,3	
FDU48-5P6-2Y	6,7	2,2	3	5,6	1,5	2	4,5	
FDU48-7P2-2Y	8,6	3,0	4	7,2	2,2	3	5,8	
FDU48-9P5-2Y	11,4	4,0	5	9,5	3,0	4	7,6	
FDU48-012-2Y	14,4	5,5	7,5	12	4,0	5	9,6	
FDU48-016-2Y	19,2	7,5	10	16	5,5	7,5	12,8	B3
FDU48-023-2Y	27,6	11	15	23	7,5	10	18,4	C3
FDU48-032-2Y	37,2	15	20	31	11	15	24,8	
FDU48-038-2Y	45,6	18,5	25	38	15	20	30,4	
FDU48-025-20	30	11	15	25	7,5	10	20	C2
FDU48-030-20	36	15	20	30	11	15	24	
FDU48-036-20	43	18,5	25	36	15	20	29	
FDU48-045-20	54	22	30	45	18,5	25	36	
FDU48-058-20	68	30	40	58	22	30	46	
FDU48-072-20	86	37	50	72	30	40	58	
FDU48-088-20	106	45	60	88	37	50	70	D2
FDU48-105-20	127	55	75	105	45	60	84	
FDU48-142-20	170	75	100	142	55	75	114	E2
FDU48-171-20	205	90	125	171	75	100	137	
FDU48-205-20	246	110	150	205	90	125	164	F2
FDU48-244-20	293	132	200	244	110	150	195	
FDU48-293-20	352	160	250	293	132	200	235	
FDU48-365-20	438	200	300	365	160	250	292	FA2

* Disponibile per periodi limitati e finché consentito dalla temperatura dell'unità. Dati nominali alla temperatura ambiente di 40 °C.



Emotron FDU 2.0 - versione IP20

Tipica potenza del motore con tensione di alimentazione trifase a 575 V e 690 V.

Modello VFX	Corrente di uscita max. [A]*	Carico normale (120%, 1 min. ogni 10 min.)			Impieghi pesanti (150%, 1 min. ogni 10 min.)			Formato
		Alimentazione a 575 V [hp]	Alimentazione a 690 V [kW]	Corrente nominale [A]	Alimentazione a 575 V [hp]	Alimentazione a 690 V [kW]	Corrente nominale [A]	
NUOVO FDU69-002-20	3,2	1,5	1,5	2	1	0,75	1,6	C2(69)
NUOVO FDU69-003-20	4,8	2	2,2	3	1,5	1,5	2,4	
NUOVO FDU69-004-20	6,4	3	3	4	2	2,2	3,2	
NUOVO FDU69-006-20	9,6	4	4	6	3	3	4,8	
NUOVO FDU69-008-20	12,8	5	5,5	8	4	4	6,4	
NUOVO FDU69-010-20	16	7,5	7,5	10	5	5,5	8	
NUOVO FDU69-013-20	20,8	10	11	13	7,5	7,5	10,4	
NUOVO FDU69-018-20	29	15	15	18	10	11	14,4	
NUOVO FDU69-021-20	34	20	18,5	21	15	15	16,8	
NUOVO FDU69-025-20	40	25	22	25	20	18,5	20	
NUOVO FDU69-033-20	53	30	30	33	25	22	26	D2(69)
NUOVO FDU69-042-20	67	40	37	42	30	30	34	
NUOVO FDU69-050-20	80	50	45	50	40	37	40	
NUOVO FDU69-058-20	93	60	55	58	40	45	46	

* Disponibile per periodi limitati e finché consentito dalla temperatura dell'unità. Dati nominali alla temperatura ambiente di 40 °C.



Specifiche generali

Specifiche generali dei variatori Emotron VFX/FDU 2.0

Tensione di alimentazione: *	VFX/FDU48 VFX/FDU52 VFX/FDU69	trifase, 230–480 V** +10%/-15% (-10% a 230 V) trifase, 230–525 V** +10%/-15% trifase, 400–690 V** +10%/-15%
Frequenza di rete		da 45 a 65 Hz
Fattore di potenza di ingresso totale		0,95 (IP20/21 e IP54), 0,7 - 0,8 (IP2Y)
Tensione di uscita		0–Tensione di alimentazione di rete:
Frequenza di uscita		0–400 Hz
Frequenza di commutazione di uscita		3 kHz/ (48-293/295/365 = 2 kHz), FDU regolabile a 1,5–6 kHz
Efficienza a carico nominale		97% per i modelli da 003 a 018 (IP20/21 e IP54) 98% per i modelli da 025 a 3K0 (IP20/21 e IP54) 93% per i formati A3 e B3 di grado IP2Y 95% per il formato C3 di grado IP2Y

* Disponibile per alimentazione messa a terra, alimentazione con una fase a terra e alimentazione isolata (reti TN e IT).

**Tensione nominale selezionata con il parametro.

Condizioni ambientali

Parametro	Funzionamento normale
Temperatura ambiente nominale	0 °C – 40 °C (32 °F – 104 °F). Per i formati C69/D69/C2(69)/D2(69): 0 °C – 45 °C (32 °F – 113 °F). Con declassamento max 50/55 °C
Pressione atmosferica	Da 86 a 106 kPa (da 12,5 a 15,4 PSI)
Umidità relativa secondo IEC 60721-3-3	Classe 3K4, da 5 a 95% e senza condensa
Contaminazione, secondo IEC 60721-3-3	Non è consentita polvere elettricamente conduttiva L'aria di raffreddamento deve essere pulita e priva di materiali corrosivi Gas chimici, classe 3C2 (schede rivestite 3C3). Particelle solide, classe 3S2
Vibrazioni	Secondo IEC 60068-2-6. Vibrazioni sinusoidali: 10<f<57 Hz, 0,075 mm 57<f<150 Hz, 1 g Formati da B a D2: IEC 60721-3-3 3M4 (2 - 9 Hz, 3,0 mm e 9 - 20 Hz, acc. 1 g (10m/s ²))
Altitudine	0–1.000 m Variatori di velocità 480 V, con declassamento dell'1% ogni 100 m della corrente nominale fino a 4.000 m. Variatori di velocità 690 V, con declassamento dell'1% ogni 100 m della corrente nominale fino a 2.000 m. Pannelli rivestiti necessari per 2.000 - 4.000 m.

Parametro	Condizione di immagazzinamento
Temperatura	Da -20 °C a +60 °C
Pressione atmosferica	da 86 a 106 kPa (da 12,5 a 15,4 PSI)
Umidità relativa secondo la norma IEC 60721-3-1	Classe 1K4, max. 95%, senza condensa e senza formazione di ghiaccio.



VFX/FDU48:
Modelli 430 - 500 (H)

VFX/FDU69:
Modelli 250 - 400 (H69)



VFX/FDU48:
Modelli 600 - 750 (I)

VFX/FDU69:
Modelli 430 - 595 (I69)

Norme e standard

Mercato	Standard	Descrizione
Europeo	Direttiva EMC	2014/30/UE
	Direttiva sulle basse tensioni	2014/35/UE
	Direttiva WEEE	2012/19/UE
Tutti	EN 60204-1	Sicurezza delle macchine - Apparecchiature elettriche delle macchine Parte 1: Requisiti generali.
	EN(IEC) 61800-3:2004	Azionamenti elettrici a velocità variabile Parte 3: Requisiti EMC e specifici metodi di test. Direttiva EMC: Dichiarazione di conformità e marcatura CE
	EN(IEC) 61800-5-1 Ed. 2,0	Azionamenti elettrici a velocità variabile Parte 5-1. Prescrizioni di sicurezza - Sicurezza elettrica, termica ed energetica. Direttiva sulle basse tensioni: Dichiarazione di conformità e marcatura CE
	IEC 60721-3-3	Classificazione delle condizioni ambientali. Vapori chimici qualità dell'aria, unità in funzione. Gas chimici 3C2, particelle solide 3 S2. Opzionale con schede verniciate Unità in funzione. Gas chimici Classe 3C3, Particelle solide 3S2.
Nord e Sud America	UL508C	Standard di sicurezza UL per apparecchiature di conversione dell'alimentazione elettrica
	USL	Omologato USL (United States Standards - Listed) conformemente ai requisiti della norma UL508C per le apparecchiature di conversione dell'alimentazione elettrica
	UL 840	Standard di sicurezza UL per apparecchiature di conversione dell'alimentazione elettrica. Coordinamento dell'isolamento, comprese le misure per spazi liberi e di dispersione per le apparecchiature elettriche.
	CNL	Omologato CNL (Canadian National Standards - Listed) conformemente ai requisiti della norma CAN/CSA C22.2 N. 14-10, apparecchiature di controllo industriali.
Russia	EAC (già GOST R)	Per tutti i formati.

Funzionamento a temperature superiori

I variatori di velocità Emotron sono progettati per il funzionamento a una temperatura ambiente massima di 40 °C.

Formati C69/D69/C2(69)/D2(69) classificati a un max. di 45 °C.

Tuttavia, per molti modelli è possibile utilizzare un variatore di velocità a temperature superiori con corrente nominale di uscita ridotta (declassamento).

Possibile declassamento

Il declassamento della corrente di uscita è possibile con

-1% per ogni grado Celsius fino a max. +10 °C (max. 50 °C per la versione IP2Y)

-1% per ogni grado Celsius fino a max. +15 °C (max. 55 °C per le versioni IP54 e IP20/21)

-0,55% per ogni grado Fahrenheit fino a max. +18 °F (max. 122 °F per la versione IP2Y)

-0,55% per ogni grado Fahrenheit fino a max. +27 °F (max. 131 °F per le versioni IP54 e IP20/21)

Dimensioni, pesi e portata d'aria di raffreddamento

Nelle tabelle seguenti è riportato un quadro generale di dimensioni, pesi e portata d'aria di raffreddamento per l'installazione dei moduli in cabinet.

I variatori con numeri di modello fino a 48-365 sono disponibili come moduli installati a parete, con possibilità di scelta tra versione IP54

(formati da B a FA) e versione P20/21 (formati da C2 a FA2), che è anche ottimizzata per l'installazione in cabinet.

I modelli 48-430/69-250 e superiori consistono in 2-15 blocchi di montaggio elettronici di potenza (PEBB, power electronic building blocks)

in parallelo, che possono essere consegnati in cabinet IP23 o IP54 oppure installati in cabinet/a parete in conformità con il grado IP20.

Specifiche meccaniche dei modelli VFX/FDU48/69 - versioni IP2Y e IP20/21

Modelli	Formato	Dim. A1/A2 x L x P mm IP20*	Dim. A1/A3 x L x P mm IP21**	Peso kg IP20/IP21	Portata d'aria m3/ora
Da 48-2P5-2Y a -012-2Y	A3	220/287 x 120 x 169	-	2,6	39
Da 48-016-2Y a -023-2Y	B3	255/325 x 145 x 179	-	3,9	89
Da 48-032-2Y a -038-2Y	C3	335/407 x 190 x 187	-	5	177
Da 48-025 a 48-030/ Da 69-002 a 69-013	C2/C2(69)	446 / 536 x 176 x 267	438 / 559 x 196 x 282	17	120
Da 48-036 a 48-058/ Da 69-018 a 69-025					170
Da 48-060 a 48-105/ Da 69-033 a 69-058	D2/D2(69)	545 / 658 x 220 x 291	545 / 670 x 240 x 307	30	170
Da 48-106 a 48-171	E2	956 / 956 x 275 x 294	956 / 956 x 275 x 323	53	510
48-205 a 48-293	F2	956 / 956 x 335 x 294	956 / 956 x 335 x 323	69	800
48-365	FA2	1090/1.250 x 335 x 306		84	1.020

A1 = altezza dell'involucro A2 = altezza complessiva compresa l'interfaccia cavo A3 = altezza complessiva inclusa la copertura superiore
* senza copertura superiore ** con copertura superiore

Versioni IP2Y e IP20/21 di Emotron VFX 2.0 e FDU 2.0



Specifiche meccaniche dei modelli VFX/FDU48 e VFX/FDU52 - versione IP54

Modelli (48- o 52-)	Formato	IP20/21 Dim. A x L x P mm	IP54 Dim. A x L x P mm	IP20/21 Peso kg	IP54 Peso kg	Portata d'aria m3/ora
Da 003 a 018	B	n/a	350/416 x 203 x 203	-	12,5	75
Da 026 a 031	C	n/a	440/512 x 178 x 292	-	24	120
Da 037 a 046						170
Da 061 a 074	D	n/a	545/590 x 220 x 295	-	32	170
Da 090 a 109	E	n/a	950 x 285 x 314	-	56	510
Da 146 a 175					60	
Da 210 a 295	F	n/a	950 x 345 x 314	-	75	800
365	FA	n/a	1.395 x 345 x 365	-	95	1.020
Da 430 a 500	H (2 x F)	1.036 x 500 x 450	2.250 x 600 x 600	170	380	1.600
Da 600 a 750	I (3 x F)	1.036 x 730 x 450	2.250 x 900 x 600	248	506	2.400
Da 860 a 1K0	J (2 x H)	1.036 x 1.100 x 450	2.250 x 1.200 x 600	340	697	3.200
Da 1K15 a 1K25	KA (H + I)	1.036 x 1.365 x 450	2.250 x 1.500 x 600	418	838	4.000
Da 1K35 a 1K5	K (2 x I)	1.036 x 1.630 x 450	2.250 x 1.800 x 600	496	987	4.800
1K75	L (2 x H + I)	1.036 x 2.000 x 450	2.250 x 2.100 x 600	588	1.190	5.600
2K0	M (H + 2 x I)	1.036 x 2.230 x 450	2.250 x 2.400 x 600	666	1.323	6.400
2K25	N (3 x I)	1.036 x 2.530 x 450	2.250 x 2.700 x 600	744	1.518	7.200
2K5	O (2 x H + 2 x I)	1.036 x 2.830 x 450	2.250 x 3.000 x 600	836	1.772	8.000

1) Modulo IP20 per installazione in cabinet.
n/a = non applicabile



VFX/FDU48/52: Modelli 003 - 018 (B)

VFX/FDU48/52: Modelli 026 - 046 (C)

VFX/FDU48/52: Modelli 061 - 074 (D)

Specifiche meccaniche dei modelli VFX/FDU69 - versione IP54

Modelli (69-)	Formato	IP20/21 Dim. A x L x P mm	IP54 Dim. A x L x P mm	IP20/21 Peso kg	IP54 Peso kg	Portata d'aria m3/ora
Da 002 a 025	C69	–	440/512 x 178 x 314	–	19,8	170
Da 033 a 058	D69	–	545/590 x 220 x 295	–	32	170
Da 082 a 200	F69	–	1.090 x 345 x 314	–	77	800
Da 250 a 400	H69 (2 x F69)	1.176 x 500 x 450	2.250 x 600 x 600	176	399	1.600
Da 430 a 595	I69 (3 x F69)	1.176 x 730 x 450	2.250 x 900 x 600	257	563	2.400
Da 650 a 800	J69 (2 x H69)	1.176 x 1.100 x 450	2.250 x 1.200 x 600	352	773	3.200
Da 905 a 995	KA69 (H69 + I69)	1.176 x 1.365 x 450	2.250 x 1.500 x 600	433	937	4.000
1K2	K69 (2 x I69)	1.176 x 1.630 x 450	2.250 x 1.800 x 600	514	1.100	4.800
1K4	L69 (2 x H69 + I69)	1.176 x 2.000 x 450	2.250 x 2.100 x 600	609	1.311	5.600
1K6	M69 (H69 + 2 x I69)	1.176 x 2.230 x 450	2.250 x 2.400 x 600	690	1.481	6.400
1K8	N69 (3 x I69)	1.176 x 2.530 x 450	2.250 x 2.700 x 600	771	1.651	7.200
2K0	O69 (2 x H69 + 2 x I69)	1.176 x 2.830 x 450	2.250 x 3.000 x 600	866	1.849	8.000
2K2	P69 (H69 + 3 x I69)	1.176 x 3.130 x 450	2.250 x 3.300 x 600	947	2.050	8.800
2K4	Q69 (4 x I69)	1.176 x 3.430 x 450	2.250 x 3.600 x 600	1.028	2.214	9.600
2K6	R69 (2 x H69 + 3 x I69)	1.176 x 3.730 x 450	2.250 x 3.900 x 600	1.123	2.423	10.400
2K8	S69 (H69 + 4 x I69)	1.176 x 4.030 x 450	2.250 x 4.200 x 600	1.204	2.613	11.200
3K0	T69 (5 x I69)	1.176 x 4.330 x 450	2.250 x 4.500 x 600	1.285	2.777	12.000

1) Modulo IP20 per installazione in cabinet.
n/a = non applicabile



VFX/FDU48: Modelli 090 - 175 (E)



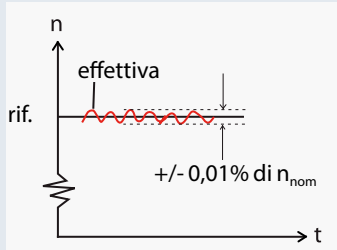
VFX/FDU48: Modelli 210 - 295 (F)
VFX/FDU69: Modelli 082 - 200 (F69)



VFX/FDU48: Modelli 430 - 500 (H), modulo IP20

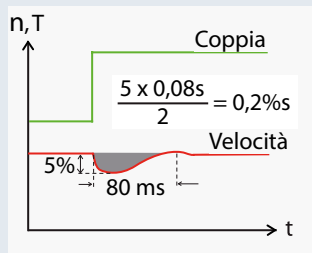
Prestazioni di controllo per Emotron VFX 2.0 (Velocità)

Accuratezza statica del controllo di velocità (linearità):



Anello chiuso = 0,01% di n_{nom}
 Anello aperto = 0,1% di n_{nom}

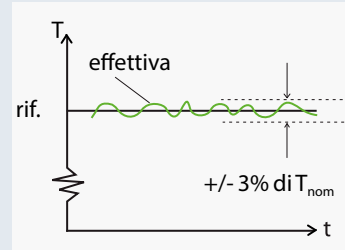
Accuratezza dinamica del controllo di velocità (caduta di impatto):



Anello chiuso = 0,2%sec (con step di carico 100%)
 Anello aperto = 0,4%sec (con step di carico 100%)

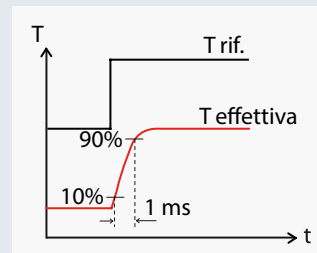
Prestazioni di controllo per Emotron VFX 2.0 (Coppia)

Accuratezza statica del controllo di coppia (linearità):



Anello chiuso: <3% di T_{nom}
 Anello aperto: <3% per velocità 10 - 100% di quella nominale e <10% a velocità zero (% di n_{nom}).

Accuratezza statica del controllo di coppia:



Anello chiuso e aperto:
 Tempo di salita per step di coppia 100% = 1 ms.

Prestazioni di controllo per Emotron FDU 2.0 (V/Hz)

Accuratezza del controllo di velocità =
 circa l'1% di n_{nom}
 (frequenza di scorrimento).

Accuratezza di coppia =
 circa il 5% di T_{nom}
 (20 - 100% velocità).

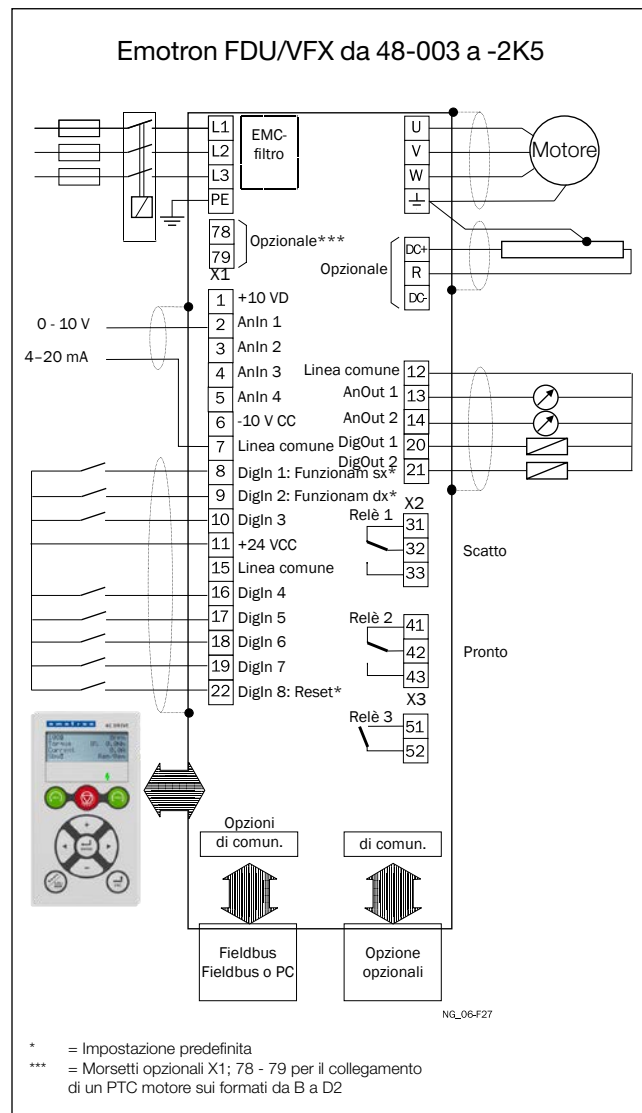
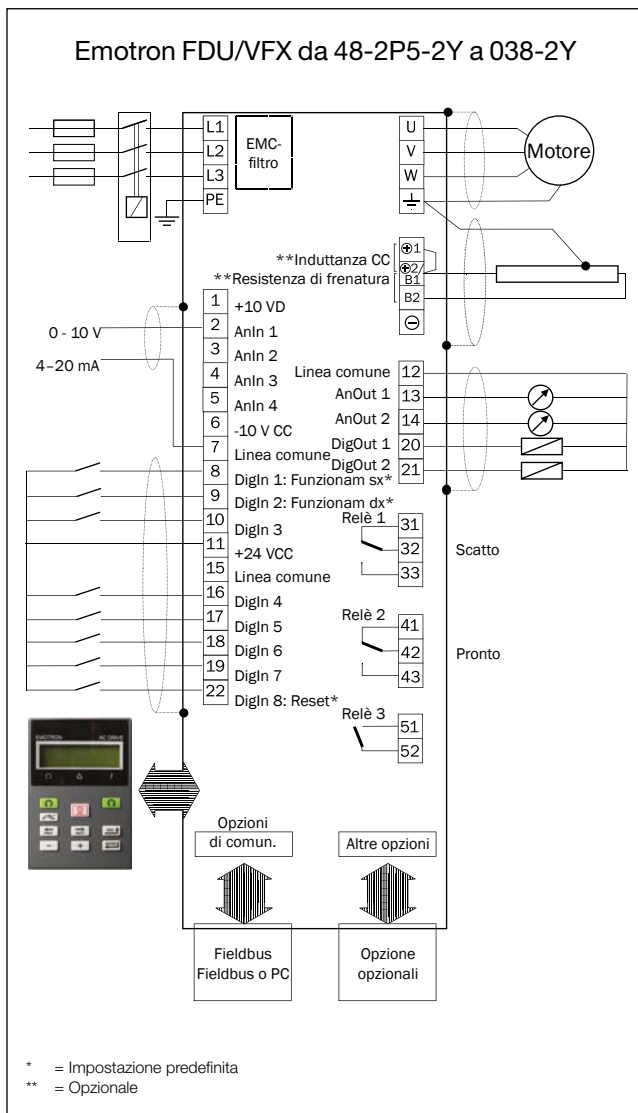
I/O di base

Ingressi dei segnali di controllo: Analogico (differenziale), 4 canali	
Analogico tensione/corrente Tensione di ingresso max. Impedenza di ingresso	0 ± 10 V/0–20 mA tramite dip switch +30 V 20 kΩ (tensione) 250 Ω (corrente)
Risoluzione Accuratezza hardware Non-linearità	11 bit + segno 0,5% tipo + 1 ½ LSB fsd 1½ LSB
Digitale: 8 canali	
Tensione di ingresso Tensione di ingresso max. Impedenza di ingresso Ritardo di segnale	Alto >9 V _{CC} Basso <4 V _{CC} +30 V _{CC} <3,3 V _{CC} : 4,7 kΩ , ≥3,3 V _{CC} : 3,6 kΩ ≤8 ms
Uscite dei segnali di controllo: Analogico, 2 canali	
Tensione/corrente di uscita Tensione di uscita max. Corrente di cortocircuito (∞) Impedenza di uscita Risoluzione Impedenza di carico massima per la corrente Accuratezza hardware Offset Non-linearità	0–10 V/0–20 mA tramite impostazione software +15 V a 5 mA cont. +15 mA (tensione) +140 mA (corrente) 10 Ω (tensione) 10 bit 500 Ω 1,9% tipo fsd (tensione), 2,4% tipo fsd (corrente) 3 LSB 2 LSB
Digitale, 2 canali	
Tensione di uscita Corrente di cortocircuito (∞)	Alto >20 V _{CC} a 50 mA, >23 V _{CC} aperto Basso <1 V _{CC} a 50 mA 100 mA max. (insieme a +24 V _{CC})
Relè, 3 pz.	
Contatti	0,1 – 2 A/U max. 250 VCA o 42 V _{CC}
Tensioni di riferimento	
+10 V _{CC} -10 V _{CC} +24 V _{CC}	+10 V _{CC} a 10 mA Corrente di cortocircuito +30 mA max. -10 V _{CC} a 10 mA +24 V _{CC} Corrente di cortocircuito +100 mA max. (insieme a uscite digitali)

Consultare “Dati dell’interfaccia utente”, a pagina 26, per conoscere i dati di connessione e le impostazioni predefinite



Dati dell'interfaccia utente



X1	Nome:	Funzione (predefinita):
1	+10 V	Tensione di alimentazione +10 VCC
2	AnIn 1	Riferimento velocità
3	AnIn 2	Non usato
4	AnIn 3	Non usato
5	AnIn 4	Non usato
6	-10 V	Tensione di alimentazione -10 VCC
7	Linea comune	Terra del segnale
8	DigIn 1	Funzionam sx
9	DigIn 2	Funzionam dx
10	DigIn 3	Non usato
11	+24 V	Tensione di alimentazione +24 V CC
12	Linea comune	Terra del segnale
13	AnOut 1	Da velocità minima a massima
14	AnOut 2	Da 0 a coppia massima
15	Linea comune	Terra del segnale
16	DigIn 4	Non usato
17	DigIn 5	Non usato
18	DigIn 6	Non usato
19	DigIn 7	Non usato

X1	Nome:	Funzione (predefinita):
20	DigOut 1	Pronto
21	DigOut 2	Freno/Nessuno scatto
22	DigIn 8	Reset

X2	Nome:	Funzione (predefinita):
31	N/C 1	Uscita relè 1 = Scatto Attivo quando il variatore di velocità è in condizione di blocco. N/C è aperto quando il relè è attivo (valido per tutti i relè) N/O è chiuso quando il relè è attivo (valido per tutti i relè)
32	COM 1	
33	N/O 1	
41	N/C 2	Uscita relè 2 = Pronto Attivo quando il variatore di velocità è pronto per l'avvio
42	COM 2	
43	N/O 2	

X3	Nome:	Funzione (predefinita):
51	COM 3	Uscita relè 3 = Non usato
52	N/O 3	

Tutti gli ingressi e le uscite sono programmabili.

Opzioni standard

Per Emotron VFX/FDU 2.0

OPZIONE STANDARD	IP2Y		IP20/21 e IP54/20	
	Formati A3 - C3		Formati C2 - FA2 e C69 - F69/C2(69) - F2(69)	
	Tutte le schede sono rivestite. Supporto di due schede opzionali e di un'opzione di comunicazione		Tutte le schede sono rivestite. Supporto di tre schede opzionali e di un'opzione di comunicazione	
	N. pezzo	Nota	N. pezzo	Nota
Scheda I/O	01-6070-01		01-3876-01	
Scheda encoder	01-6070-03		01-3876-03	Max. 1 scheda encoder
Scheda PTC/PT100	Non disponibile		01-3876-08	Max. 2 scheda PTC/PT100
Scheda PTC	01-6070-08		Non disponibile	
RS232/485	01-6070-07		01-3876-04	
Alimentazione di standby	01-6070-00		Disponibile come opzione di fabbrica	
Safe Stop	01-6070-02		Disponibile come opzione di fabbrica IP54 (IP2x: vedere listino prezzi)	
Scheda CRIO	Non disponibile		01-3876-07	Solo per VFX
Interfaccia gru	Non disponibile		590059	230 V _{CA} Solo per VFX
			590060	24 V _{CC} Solo per VFX
Fieldbus - Profibus	01-6070-05		01-3876-05	
Fieldbus - DeviceNet	01-6070-06		01-3876-06	
Fieldbus - CANopen	01-6070-16		01-3876-16	
Ethernet - Modbus TCP	01-6070-09		01-3876-09	
Ethernet - Modbus/TCP M12	01-6070-14		01-3876-14	
Ethernet - EtherCAT®	01-6070-10		01-3876-10	
Ethernet - Profinet IO 1 porta	01-6070-11		01-3876-11	
Ethernet - Profinet IO 2 porte	01-6070-12		01-3876-12	
Ethernet - EtherNet IP 2 porte	01-6070-13		01-3876-13	

Scheda I/O



Tre uscite relè aggiuntive (230 VCA/5 A NA/NC).
Tre ingressi digitali differenziali a 24 V/3,2 kΩ (CA o CC), tutti programmabili. Gli ingressi forniscono un isolamento a 50 V CA/CC i tra i canali. È possibile incorporare fino a tre schede I/O per ogni variatore di velocità.

Scheda encoder



Ingresso encoder differenziale idoneo per encoder incrementali a 5 V (TTL) o 24 V (HTL), intervallo di 5-16.384 impulsi/giro. Ingressi min. 9 kΩ. Frequenza max = 100 kHz. Per encoder "single-ended" o differenziali (A/B, A'/B'). Uscita tensione di alimentazione encoder selezionabile tra 5 VCC e 24 VCC.

Scheda PTC/PT100



Un ingresso isolato PTC conforme a DIN 44081/44082. È possibile collegare in serie all'ingresso PTC fino a sei termistori PTC. Sono inclusi anche tre ingressi PT100, bifilare, trifilare e quadrifilare, secondo EN 60751.

Scheda PTC



Un ingresso isolato PTC conforme a DIN 44081/44082. È possibile collegare in serie all'ingresso PTC fino a sei termistori PTC.

Scheda CRIO (VFX)



Scheda opzionale per controllare i movimenti di sollevamento o la corsa delle gru. Ingressi per controllo mediante joystick: supporto dei tipi di joystick a quattro vie, per potenziometro motore o di riferimento analogico. Ingressi per finecorsa di rallentamento e di arresto (2+2). Tutti e dodici gli ingressi digitali sono a 24 V/5 kΩ (8 - 24 V) CC. Due uscite relè a 250 V/2 A CA, per freno meccanico e protezione da deviazioni del carico. È altresì supportato l'indebolimento di campo dei sistemi di sollevamento in funzione del carico.

Interfaccia gru (VFX)



Interfaccia I/O isolata per segnali di controllo tra i controlli gru (esistenti) e la scheda opzionale per gru (CRIO).

- Disponibile per 230 V/27 kΩ (120 - 250 V) CA
- Segnali di ingresso 24 V /2,7 kΩ (15 - 36 V) CC.
- Indicatori LED per tutti gli ingressi e le uscite.
- Per installazione su guida DIN.
- A x L x P = 125 x 150 x 50 mm

RS232/RS485 isolata



Scheda di comunicazione seriale RS232/RS485 isolata. Per protocollo di comunicazione Modbus/RTU. Baud rate: supporta 2.400 - 38.400 bit/s.

Opzioni standard per Emotron VFX/FDU 2.0

Schede Fieldbus ed Ethernet

Tipico tempo di risposta dell'unità = 10 ms (esclusi eventuali ritardi Ethernet).



Fieldbus - Profibus

Modulo opzionale Fieldbus per comunicazione Profibus DP o DP V1. Usa un connettore D-sub a 9 poli.

Baud rate: supporta 9,6 kbit/s - 12 Mbit/s.

Fieldbus - DeviceNet

Modulo opzionale Fieldbus per comunicazione DeviceNet.

Baud rate: supporta 125 - 500 kbit/s.

Ethernet - Modbus/TCP

Modulo opzionale Ethernet industriale per il protocollo Modbus/TCP. Connettore di tipo RJ45.

Baud rate: supporta 10 o 100 Mbit/s.

Ethernet - Modbus/TCP M12

Modulo opzionale Ethernet industriale per il protocollo Modbus/TCP. Connettori di tipo M12, 2 porte.

Baud rate: supporta 10 o 100 Mbit/s.

Ethernet - Profinet IO 1 porta

Modulo opzionale Ethernet industriale per il protocollo Profinet IO (RT). Connettore di tipo RJ45.

Baud rate: 100 Mbit/s

Ethernet - Profinet IO 2 porte

Modulo opzionale Ethernet industriale per il protocollo Profinet IO (RT). Due connettori di tipo RJ45.

Baud rate: 100 Mbit/s

Ethernet - EtherCAT®

Modulo opzionale Ethernet industriale per il protocollo EtherCAT.

Due connettori di tipo RJ45 (ingresso e uscita).

Baud rate: 100 Mbit/s

Ethernet - EtherNet IP 2 porte

Modulo opzionale Ethernet industriale per il protocollo EtherNet IP. Due connettori di tipo RJ45.

Baud rate: 100 Mbit/s

Fieldbus - CANopen **NUOVO**

Modulo opzionale Fieldbus per comunicazione CANopen. Certificato CANopen, conforme al profilo DS301 V4.02. Usa un connettore D-sub a 9 poli. Baud rate: da 10 kbit/s a 1 Mbit/s

Kit pannello di controllo, con pannello vuoto incluso



Pannello di controllo esterno IP54 per installazione su un portello del cabinet. Questa opzione deve essere utilizzata in combinazione con un modulo variatore di velocità ordinato insieme a un pannello di controllo incorporato.

N. pezzo

01-6878-40 (formato B)

01-6879-40 (formato C)

01-6880-40 (formato D e superiori)

01-7211-00 (unità IP2X. Senza PPU)

Kit pannello di controllo, con pannello di controllo incluso



Pannello di controllo esterno IP54 idoneo per installazione su un portello del cabinet. Questa opzione deve essere utilizzata in combinazione con un modulo variatore di velocità ordinato insieme a un pannello di controllo vuoto.

N. pezzo

01-6878-00 PPU standard (formato B)

01-6878-10 PPU con Bluetooth (formato B)

01-6879-00 PPU standard (formato C)

01-6879-10 PPU con Bluetooth (formato C)

01-6880-00 PPU standard (formato D e superiori)

01-6880-10 PPU con Bluetooth (formato D e superiori)

Pannello di controllo portatile HCP 2.0.



Pannello di controllo con tutte le funzionalità. Facilmente collegabile al variatore di velocità per un uso temporaneo, per es. durante la messa in servizio o la manutenzione. Il pannello di controllo HCP 2.0 consente di impostare i parametri e di visualizzare i valori effettivi e lo storico guasti. È anche possibile copiare i dati dei parametri da un variatore di velocità all'altro.

N. pezzo 01-5039-30 (completo di cavo)

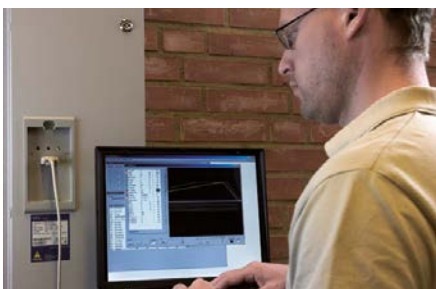
Opzioni standard per Emotron VFX/FDU 2.0

Alimentazione di standby



Scheda di alimentazione di standby per variatore di velocità tipo IP2Y, formati A3, B3 e C3
Da collegare a una tensione di alimentazione esterna a 24 V CA/CC. Se l'alimentazione principale viene disattivata, la scheda di controllo, il pannello di controllo e gli accessori opzionali collegati, per esempio la comunicazione Fieldbus, continuano a funzionare.

EmoSoftCom



Collegare un PC mediante un cavo RS232 standard sotto il pannello di controllo, sulla parte anteriore. Il software per PC EmoSoftCom consente di effettuare registrazioni di segnale e di salvare/caricare dati di backup dei parametri, per esempio durante l'assistenza e la manutenzione.

Safe Stop



Scheda Safe Stop (STO) per variatore di velocità tipo IP2Y, formati A3, B3 e C3
Ingressi e uscite incorporati aggiuntivi per circuito di arresto di emergenza (Safe Torque Off), conformi alle norme EN-IEC 62061:2005 SIL2 e EN-ISO 13849-1:2006.

Passacavi per formati B, C e D di grado IP54



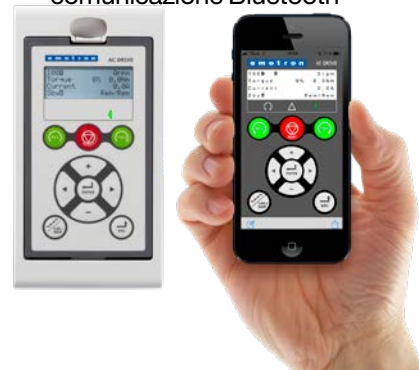
Sono disponibili kit di passacavi per i formati B, C e D.

Vengono utilizzati passacavi EMC metallici per i cavi delle resistenze di frenatura.

N. pezzo	Corrente	Formato
01-4601-21	3 - 6 A (M16 - M20)	B
01-4601-22	8 - 10 A (M16 - M25)	
01-4601-23	13 - 18 A (M16 - M32)	
01-4399-01	26 - 31 A (M12 - M32)	C
01-4399-00	37 - 46 A (M12 - M40)	
01-4833-00	61 - 74 A (M20 - M50)	D

Pannello di controllo con comunicazione Bluetooth

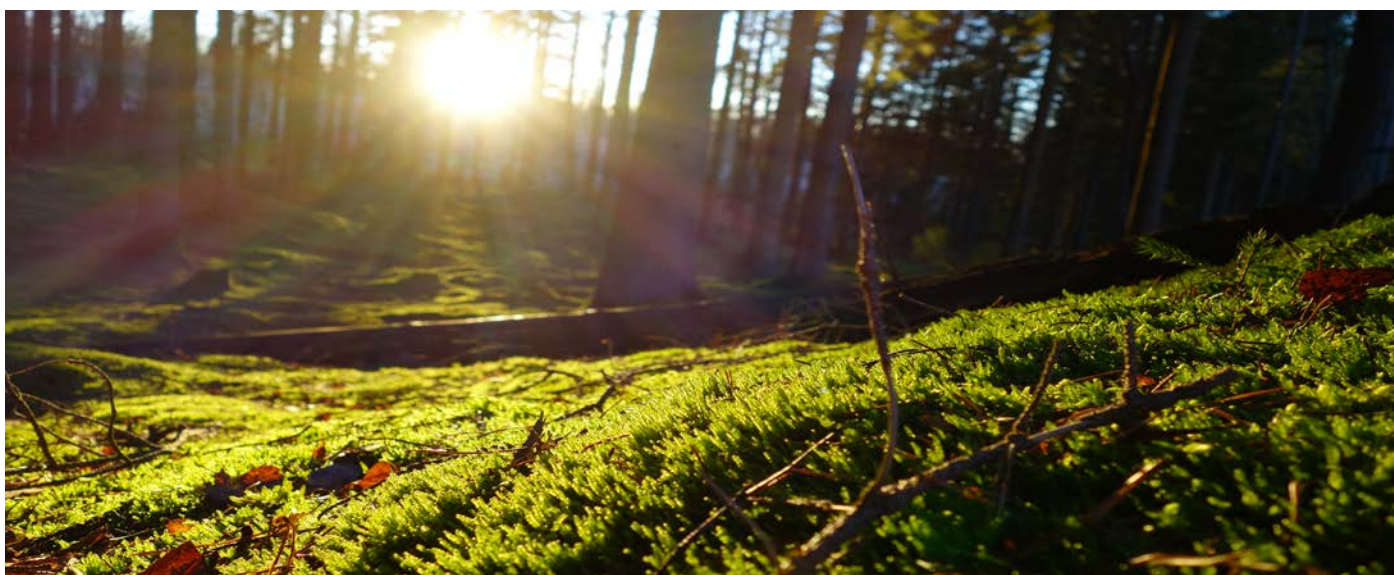
NUOVO



Nuova PPU a 4 righe con comunicazione Bluetooth, utilizzata con la app "Emo PPU" (per telefoni iPhone e Android).

Pannelli rivestiti

Tutte le schede dei variatori sono disponibili anche rivestite, consigliate ad esempio per applicazioni con pompe per acque reflue (gas di solfuro di idrogeno) oppure per installazioni con elevata umidità occasionale (in sala macchine o clima tropicale). Gas chimici Classe 3C3 e particelle solide classe 3S2, secondo IEC60721-3-3



Opzioni installate in fabbrica per Emotron VFX/FDU 2.0

Alimentazione di standby



Scheda di alimentazione di standby incorporata. Da collegare a una tensione di alimentazione esterna a 24 V CA/CC. Se l'alimentazione principale viene disattivata, la scheda di controllo, il pannello di controllo e gli accessori opzionali collegati, per esempio la comunicazione Fieldbus, continuano a funzionare.

N. pezzo: 01-3954-00

N. pezzo: 01-3954-50 (rivestita)

Pannello vuoto



Pannello vuoto invece di un pannello di controllo (per mantenere il grado IP54). Sono disponibili indicatori LED di alimentazione, funzionamento e scatto.

Safe Stop



Safe stop per i formati da B a D2 (utilizza una delle tre posizioni opzionali)



Safe stop per i formati E, E2 e superiori

Ingressi e uscite incorporati aggiuntivi per circuito di arresto di emergenza (Safe Torque Off), conformi alle norme EN-IEC 62061:2005 SIL2 e EN-ISO 13849-1:2006.

Filtro EMC classe C2

Filtro EMC conforme a EN 61800-3:2004 classe C2 - 1° ambiente, distribuzione limitata. Per i formati da B a D2. Integrato nel modulo variatore.

Nota: filtro EMC conforme alla classe C3 - 2° ambiente incluso di serie in tutti i variatori.

Chopper di frenatura

Tutti i variatori di velocità Emotron VFX/FDU possono essere provvisti di un chopper di frenatura incorporato opzionale (di serie nella versione IP2Y). I chopper di frenatura sono progettati per una frenatura continua al carico nominale del variatore (IP20/21 e IP54). Questa opzione non può essere scelta dopo il montaggio. La resistenza di frenatura deve essere montata all'esterno del variatore di velocità. (vedere pagina 28 per l'opzione resistore di frenatura).

Collegamento CC+ /CC-

Morsetti CC+ /CC- per il collegamento esterno CC del variatore Emotron VFX/FDU. Questa opzione è necessaria se si usa il morsetto di sovratensione.



PTC

Ingresso PTC motore isolato, installato in fabbrica, conforme alla norma DIN44081/44082. Disponibile con i formati da B a D2. Se occorrono ulteriori ingressi, servirsi della scheda opzionale PTC/PT100.



Opzioni estese per Emotron VFX/FDU 2.0

Filtro EMC esteso 90-650 A



Filtro EMC conforme a EN 61800-3:2004 classe C2 - 1° ambiente, distribuzione limitata. A partire dal formato E.
Tensione nominale: 480 V, 50/60 Hz.
Temperatura ambiente max. 40 °C.

Modello di variatore	Tipo di filtro	Dimensioni A x L x P [mm]	Peso [kg]	Involucro
VFX/FDU48-090	3F480-100.230	325 x 150 x 107	7,1	IP20 ¹
VFX/FDU48-109	3F480-125.230	345 x 175 x 127	10	IP20 ¹
VFX/FDU48-146	3F480-150.230	375 x 175 x 135	10	IP20 ¹
VFX/FDU48-175	3F480-180.230	490 x 170 x 158	13,5	IP00 ²
VFX/FDU48-210	3F480-220.230	490 x 170 x 158	13,5	IP00 ²
VFX/FDU48-250	3F480-250.230	490 x 230 x 158	18,2	IP00 ²
VFX/FDU48-300	3F480300.230	490 x 230 x 158	18,2	IP00 ²
VFX/FDU48-375	3F480-400.230	580 x 230 x 158	22	IP00 ²
VFX/FDU48-430	3F480-500.230	630 x 345 x 158	37,5	IP00 ²
VFX/FDU48-500	3F480-500.230	630 x 345 x 158	37,5	IP00 ²
VFX/FDU48-600	3F480-600.230	660 x 375 x 187	42	IP00 ²
VFX/FDU48-650	3F480-700.230	865 x 345 x 157	42	IP00 ²

1=Morsetto a vite (protetto)

2=Morsetti per barra collettiva

Induttanza di uscita (dU/dt)

Si raccomanda l'uso di induttanze di uscita (fornite separatamente) con cavi di lunghezza superiore a 100 m per tutti i variatori singoli. Consultare il proprio fornitore in caso di variatori collegati in parallelo. A causa della commutazione della tensione di uscita, correnti di picco altamente capacitive passano attraverso le capacità parassite presenti tra le fasi e fino a terra. I cavi schermati presentano maggiori capacità parassite. Le induttanze di uscita devono essere installate il più vicino possibile all'uscita del variatore. Le induttanze di uscita limitano anche le tensioni di picco a livello dell'avvolgimento del motore. Tensione nominale = 800 V, unità IP00. Idonea per l'installazione in cabinet fino al grado IP23.

Temperatura ambiente max 40 °C.

È possibile il collegamento in parallelo delle bobine di uscita qualora sia necessaria una corrente nominale più elevata (per es. un filtro per ogni PEBB).



Corrente nominale (I_N) A/Fase	L [mH]	Peso [kg]	Dimensioni A x L x P [mm]	N. pezzo
2,8	1,5	0,6	60 x 78 x 95	473160 00
4,4	1	0,6	60 x 78 x 95	473161 00
6,6	0,65	0,6	60 x 78 x 95	473162 00
11	0,4	1	65 x 96 x 105	473163 00
14,3	0,3	1	65 x 96 x 105	473164 00
18,2	0,25	1,2	74 x 96 x 105	473165 00
26,4	0,175	1,2	74 x 96 x 105	473166 00
32	0,15	1,7	84 x 125 x 140	473167 00
65	0,1	4	105 x 155 x 205	473168 00
90	0,1	8,4	120 x 90 x 235	473169 00
146	0,05	10,2	140 x 190 x 260	473170 00
175	0,05	13,4	160 x 210 x 180	473171 00
275	0,032	18,4	170 x 230 x 200	473172 00
275 (installazione in piano)	0,032	18,4	193 x 254 x 162	74052065L2
320	0,025	18,9	170 x 230 x 200	473173 00
410	0,021	22,6	180 x 240 x 210	473174 00

Morsetto di sovratensione

Insieme all'induttanza di uscita, il morsetto di sovratensione limita la tensione verso il motore.

Per tensioni nominali di 380 - 690 V.

A x L x P = 250 x 145 x 95 mm

N. pezzo

052163 (formati B-F/F2/F69)

052220 (formato G e superiori)



Filtro sinusoidale



Da usare esclusivamente con i variatori FDU. Tensione nominale = 400 V \pm 25%, 50/60 Hz (su richiesta, 690 V). Temperatura ambiente max 40 °C. IP20 = con involucro e morsetti a vite.

IP00 = senza involucro e collegamenti barra collettrice.

Caduta di tensione di circa 25 V alla corrente nominale, 50 Hz.

Sovraccarico: 110% per 5 min., 150% per 2 min. o 200% per 30 s. Per maggiori informazioni, vedere la guida alla scelta dei filtri, a pagina 31

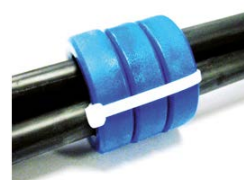
Tipo di filtro 3AFS400-	Classe di protezione	Potenza [kW]	Corrente nominale (I_N) A/Fase	Perdita di potenza [W]	Peso [kg]	Dimensioni A x L x P [mm]
002,5	IP20	0,75	2,5	75	5	190 x 165 x 160
004	IP20	1,5	4	90	5	190 x 165 x 160
007	IP20	2,2	7	125	7	250 x 162 x 162
010	IP20	4	10	165	9	250 x 162 x 162
013	IP20	5,5	13	190	12	250 x 162 x 162
016	IP20	7,5	16	220	13	300 x 210 x 180
025	IP20	11	25	250	18	300 x 250 x 210
035	IP20	15	35	275	25	300 x 270 x 235
010	IP00	4	10	165	9	195 x 200 x 115
013	IP00	5,5	13	190	12	225 x 200 x 115
016	IP00	7,5	16	220	13	225 x 240 x 135
025	IP00	11	25	250	18	270 x 250 x 160
035	IP00	15	35	275	25	270 x 250 x 160
050	IP00	22	50	320	45	280 x 300 x 250
063	IP00	30	63	550	49	270 x 300 x 370
080	IP00	37	80	380	65	324 x 360 x 320
100	IP00	45	100	530	65	324 x 360 x 320
125	IP00	55	125	650	85	335 x 390 x 320
150	IP00	75	150	580	119	440 x 480 x 340
180	IP00	90	180	760	131	440 x 480 x 340
250	IP00	132	250	600	135	420 x 420 x 390
300	IP00	160	300	1.000	140	420 x 420 x 390
400	IP00	200	400	1.100	320	440 x 500 x 400
500	IP00	250	500	1.250	335	470 x 500 x 400

Filtro modo comune

I filtri di modo comune sono usati soprattutto per ridurre le correnti di modo comune nei motori (di solito si impiegano nei motori di formato superiore a 280). I filtri di modo comune possono prevenire i danni ai cuscinetti del motore. Tutte e tre le fasi del motore (senza schermatura) devono passare attraverso gli anelli di un filtro di modo comune. Questi filtri possono essere usati anche per ridurre le emissioni EMC nei cavi di alimentazione.

Di = 35 mm, Dy = 59 mm, L = 55 mm, m = 0,35 kg.

N. pezzo 052213 (i formati G - T69 necessitano di un filtro di modo comune per ogni PEBB).



Opzioni estese per Emotron VFX/FDU 2.0

Resistenze di frenatura



VPR= Compatto – IP54 con cavo schermato di 0,75 m.
 BEGT= Resistore con griglia in lega di acciaio inossidabile – IP20 o IP23 con termocontatto.
 Per la frenatura dinamica tramite collegamento con l'uscita del chopper di frenatura del variatore (opzionale)

Tipo	Potenza del resistore [kW] in ciclo di lavoro %					Dimensioni A x L x P [mm]	
	100 (>1,5 min.)	60 (1 min. < t ≤1,5 min.)	40 (≤ 1 min.)	25	6	IP54	
VPR 200-__R	0,2		0,47	0,74	3,6	200 x 60 x 31	–
VPR 300-__R	0,3		0,705	1,11	5,4	250 x 60 x 31	–
VPR 400-__R	0,4		0,94	1,48	7,2	301 x 60 x 31	–
VPR 500-__R	0,5		1,175	1,85	9,0	370 x 60 x 31	–
DEGT1VPR1.000S_R-S	1		2,0	3,7	13,0	542 x 98 x 170	–
						IP20	IP23
BEGT 13#05-__R	2,5	3,25	4,25	6,25	21,0	301 x 483 x 326	500 x 483 x 326
BEGT 13#08-__R	4,0	5,2	6,8	10,0	34,0	301 x 483 x 326	500 x 483 x 326
BEGT 13#10-__R	5,0	6,5	8,5	12,5	42,5	301 x 483 x 326	500 x 483 x 326
BEGT 14#15-__R	7,5	9,8	12,7	18,7	64,0	301 x 483 x 426	500 x 483 x 426
BEGT 15#20-__R	10,0	13,0	17,0	25,0	85,0	301 x 483 x 526	500 x 483 x 526
BEGT 17#30-__R	15,0	19,5	25,5	37,5	127,0	301 x 483 x 740	500 x 483 x 740
BEGT 25#40-__R	20,0	26,0	34,0	50,0	170,0	601 x 484 x 526	800 x 484 x 526
BEGT 27#60-__R	30,0	39,0	51,0	75,0	255,0	601 x 484 x 736	800 x 484 x 736
BEGT 37#90-__R	40,0	52,0	68,0	100,0	340,0	1.021 x 484 x 736	1.181 x 484 x 736
BEGT 47#120-__R	50,0	65,0	85,0	125,0	425,0	1.321 x 483 x 736	301 x 483 x 736
2xBEGT 27#60-__R	60,0	78,0	102,0	150,0	510,0	2 x (601 x 484 x 736)	2 x (800 x 484 x 736)
2xBEGT 37#78-__R	70,0	91,0	119,0	175,0	600,0	2 x (1.021 x 484 x 736)	2 x (1.181 x 484 x 736)
2xBEGT 37#90-__R	80,0	104,0	136,0	200,0	680,0	2 x (1.021 x 484 x 736)	2 x (1.181 x 484 x 736)
2xBEGT 47#120-__R	100,0	130,0	170,0	250,0	850,0	2 x (1.321 x 483 x 736)	2 x (1.481 x 483 x 736)

= 2: IP20, esempio BEGT 13205

= 4: IP23, esempio BEGT 13405

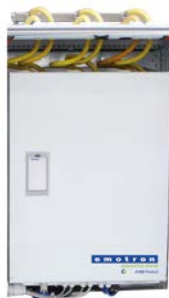
__R: resistenza in ohm, esempio 26R = 26 ohm

__R: resistenza in ohm, esempio 6R5 = 6,5 ohm

t: tempo di frenatura

Raffreddamento a liquido

I moduli dei variatori nei formati E - O e F69 - T69 sono disponibili in versione raffreddata a liquido. Queste unità sono ideate per il collegamento a un sistema di raffreddamento liquido, solitamente uno scambiatore di calore da liquido a liquido o da liquido ad aria. Lo scambiatore di calore non fa parte dell'opzione liquido di raffreddamento. I variatori con moduli di alimentazione in parallelo (formato H - T69) sono provvisti di un'unità di divisione per il collegamento del sistema di raffreddamento. Le unità drive sono dotate di tubi in gomma con giunti per il controllo rapido delle perdite.



Guida alla scelta dei filtri

Fenomeno	FILTRI				
	Filtro modo comune	Frenatura	Induttanza di uscita e morsetto di sovratensione	Filtro sinusoidale	Filtro sinusoidale onnipolare
Correnti di modo comune	Efficace	Effetto limitato	Effetto limitato	Efficace	Molto efficace
Correnti dei cuscinetti	Efficace				Molto efficace
Picchi di tensione U-V-W		Effetto limitato	Molto efficace	Molto efficace	Molto efficace
Picchi di tensione U-PE		Effetto limitato	Efficace	Effetto limitato	Molto efficace
dU/dt		Efficace	Efficace	Molto efficace	Molto efficace
Ridurre al minimo le emissioni acustiche del motore		Effetto limitato	Effetto limitato	Efficace	Efficace
Emissioni condotte EMC	Effetto limitato	Effetto limitato	Effetto limitato	Efficace	Molto efficace

Raccomandazioni con le diverse tensioni di alimentazione fino a 480 V inclusi

Situazione	FILTRI				
	Filtro modo comune	Frenatura	Induttanza di uscita e morsetto di sovratensione	Filtro sinusoidale	Filtro sinusoidale onnipolare
Motori non classificati o in posizione delicata o difficile	X			X	
Motore in formato >280	X				
Motore IEC 60034-17		X			
Motore IEC 60034-25 Curva A	Lunghezze cavo 0-100 m**				
	Lunghezze cavo 100-200 m	X			
	Lunghezze cavo 200-500 m			X	
Uso dinamico con tensione CC spesso aumentata (frenatura)			X		
Cavi non schermati *					X

X = soluzione consigliata per questa configurazione

Raccomandazioni con le diverse tensioni di alimentazione da 500 V - 690 V

Situazione	FILTRI				
	Filtro modo comune	Frenatura	Induttanza di uscita e morsetto di sovratensione	Filtro sinusoidale	Filtro sinusoidale onnipolare
Motori non classificati o in posizione delicata o difficile	X			X	
Motore in formato >280	X				
Avvolgimenti con isolamento a 3 kV **					
Motore IEC 60034-25 Curva B	Lunghezze cavo 0-100 m**				
	Lunghezze cavo 100-200 m		X		
	Lunghezze cavo 200-500 m			X	
Uso dinamico con tensione CC spesso aumentata (frenatura)			X		
Cavi non schermati *					X

X = soluzione consigliata per questa configurazione

Note

Il cavo deve essere sempre il più corto possibile.

La tabella presuppone un corretto cablaggio EMC con cavo schermato e un'opportuna installazione EMC.

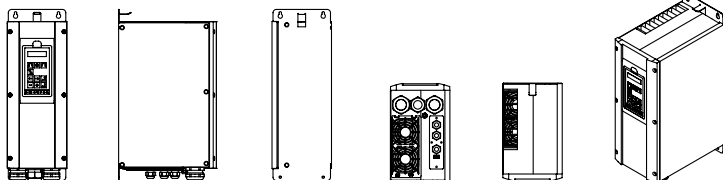
La caduta di tensione nell'intero sistema deve essere inferiore al 10% dell'alimentazione di rete.

I filtri sinusoidali devono essere usati solo con i variatori Emotron FDU.

* Limiti dei disturbi condotti sul motore/sulle linee non schermate conformi a EN61800-3, tabella 16.

** L'assenza di simboli su una riga significa che non occorre adottare precauzioni.

Disegni CAD disponibili sul Web



Disegni CAD in 2D e 3D relativi ai variatori di velocità, ai soft starter e ai sistemi di monitoraggio Emotron sono disponibili sul nostro sito Web. Essi possono essere utili a chiunque lavori con i nostri prodotti, come consulenti, installatori o costruttori di macchine. Visitare il sito www.emotron.com per un accesso diretto a tutti i documenti CAD.