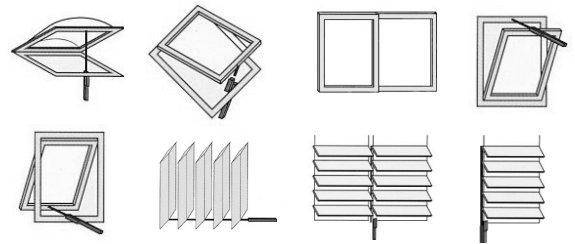


ATTUATORI A CREMAGLIERA RACK ACTUATORS ACTIONNEURS A CREMAILLIERE ZAHNSTANGENANTRIEBE ACTUADORES DE CREMALLERA



- I** Istruzioni di montaggio
- GB** Fitting instructions
- F** Montage
- D** Montageanweisung
- E** Instrucciones de montaje

(LBT0345; DS43571-001A)

I

Consigli

- Si consiglia di far eseguire l'installazione dei Prodotti **Aprimatic** da personale specializzato nel settore e che dia garanzie di adeguata competenza tecnica.
- Si consiglia di effettuare periodicamente un collaudo per constatare il buon funzionamento dell'impianto con una frequenza non superiore a mesi dodici, in impianti speciali è consigliato ogni sei mesi. In caso di incertezze o dubbi interpellare il Servizio di Assistenza Tecnica.

AVVERTENZE

- Verificare che i componenti del serramento consentano la completa corsa di funzionamento dell'attuatore. In caso contrario si possono creare danni agli elementi sollecitati o allo stesso attuatore.
- L'attuatore può provocare lesioni! Ha una forza di trazione e spinta di 650 N. I fissaggi e i punti di attacco degli accessori devono essere adeguati per sopportare queste sollecitazioni.
- Il serramento deve essere provvisto di adeguati sistemi per il sostegno e la sicurezza dello stesso, l'attuatore non può essere considerato parte di sostegno o sicurezza del serramento.
- Nelle applicazioni con altezza dal suolo inferiore a 2,5 m., utilizzare la logica di comando a uomo presente.

GB

Recommendations

- We recommend that **Aprimatic** products are installed by qualified specialists who can provide adequate proof of technical competence.
- We recommend testing the plant periodically, at least once a year, to ensure its correct functioning. Special plants should be tested every six months.
- If you have any queries, do contact the After-Sales Service Department.

WARNING

- Check that no parts of the window block the full run of the actuator. Should this happen, damage may be caused to the elements involved or to the actuator itself.
- The actuator can cause lesions! Its push and pull force is 650 N. The fixings and attachment points must be capable of withstanding the stress they are subject to.
- The window must be adequately supported and fitted with a safety system, as the actuator cannot be regarded as a support or safety device.
- Applications at less than 2.5 m from ground level must use "person-present" operating logic.

F

Recommandations

- Il est conseillé de faire installer les produits **Aprimatic** à des techniciens spécialisés dans le secteur et possédant les compétences techniques requises
- Il est conseillé de procéder à intervalles réguliers (ne dépassant pas 12 mois, 6 mois en cas d'installations spéciales) à un contrôle du fonctionnement de l'installation.
- En cas d'incertitude ou de doutes, faire appel au Service d'Assistance Technique.

AVERTISSEMENTS

- Vérifier que les pièces formant le vantail n'opposent aucune résistance à l'actionneur sur l'intégralité de sa course. Si c'est le cas, ces pièces voire l'actionneur risquent d'être endommagés.
- L'actionneur peut provoquer des blessures ! La traction et la poussée qu'il exerce correspondent à 650 N. Les fixations et les points d'attache des accessoires doivent pouvoir supporter ces contraintes.
- Le vantail doit être muni des systèmes de support et de sécurité prévus à cet effet ; l'actionneur ne peut en aucun cas assurer cette fonction.
- Pour les installations à une hauteur du sol inférieure à 2,5 m, utiliser la logique de commande "homme mort".

D

Empfehlungen

- Es ist empfehlenswert, die Installation der Produkte **Aprimatic** durch einen erfahrenen Fachmann in diesem Bereich ausführen zu lassen.
- Es ist empfehlenswert, mindestens alle zwölf, bei Sonderanlagen alle sechs Monate, eine periodische Funktionsprüfung der Anlage durchzuführen.
- Im Zweifelsfalle wenden Sie sich an den technischen Kundendienst.

HINWEISE

- Prüfen Sie, daß die Bestandteile des Fensters den vollen Öffnungs- und Schließweg des Antriebs zulassen. Ist dies nicht der Fall, können die beanspruchten Elemente oder der Antrieb selbst beschädigt werden.
- Der Antrieb kann Verletzungen verursachen. Er hat eine Zug- und Schubkraft von 650 N. Die Befestigungen und Anschlußpunkte müssen für diese Kräfte bemessen sein.
- Das Fenster muß mit angemessenen Befestigungs- und Sicherheitssystemen ausgerüstet sein, der Antrieb kann nicht als Befestigungs- und Sicherheitselement des Fensters betrachtet werden.
- Bei Anwendungen mit einer Höhe von weniger als 2,5 m vom Boden die Totmannschaltung verwenden.

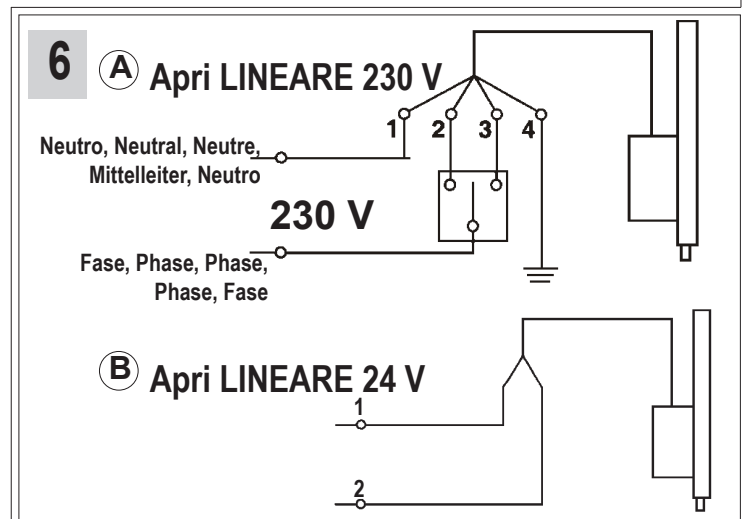
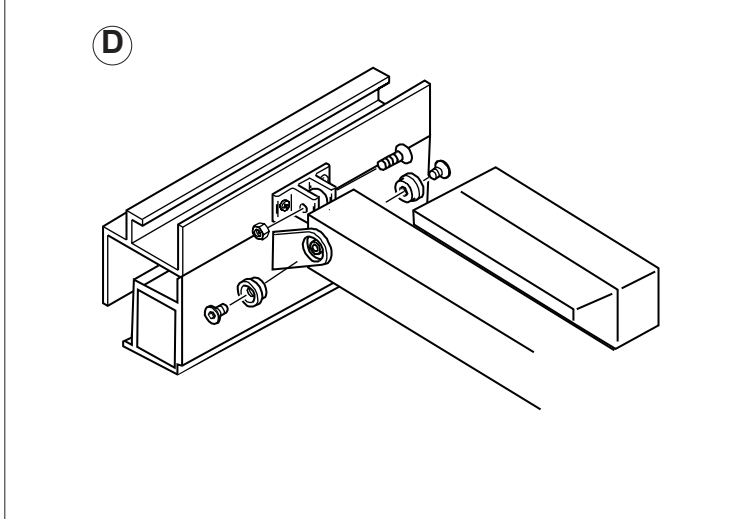
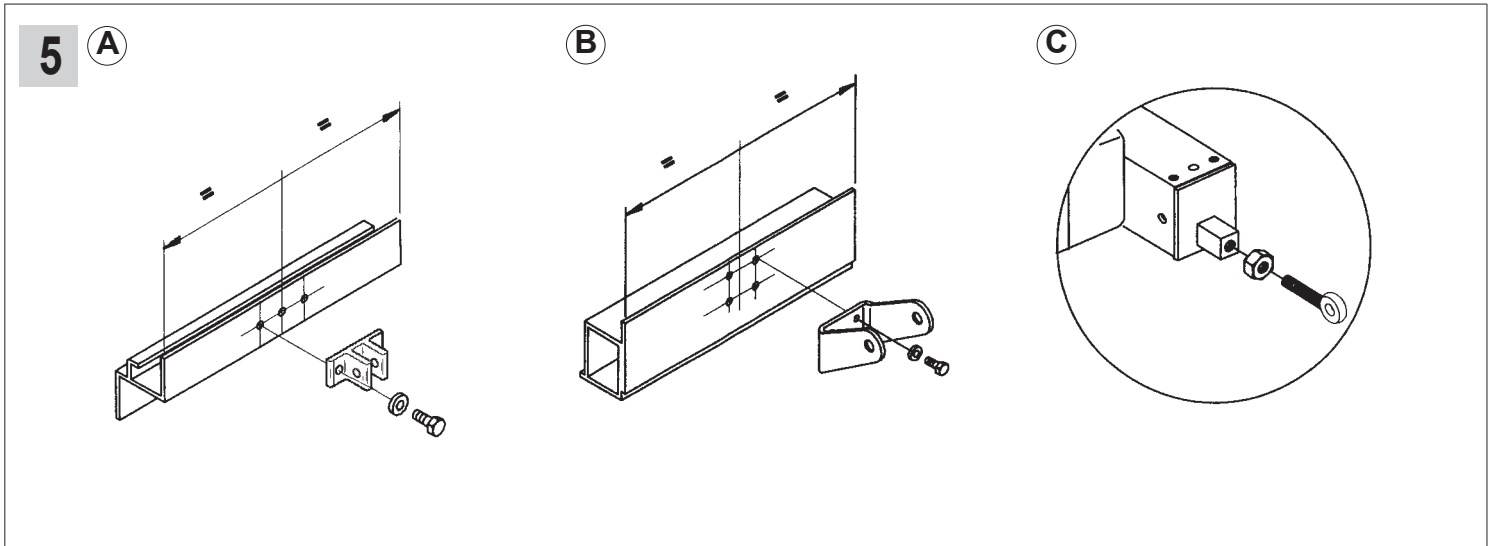
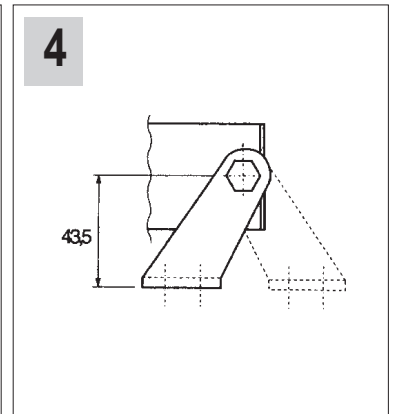
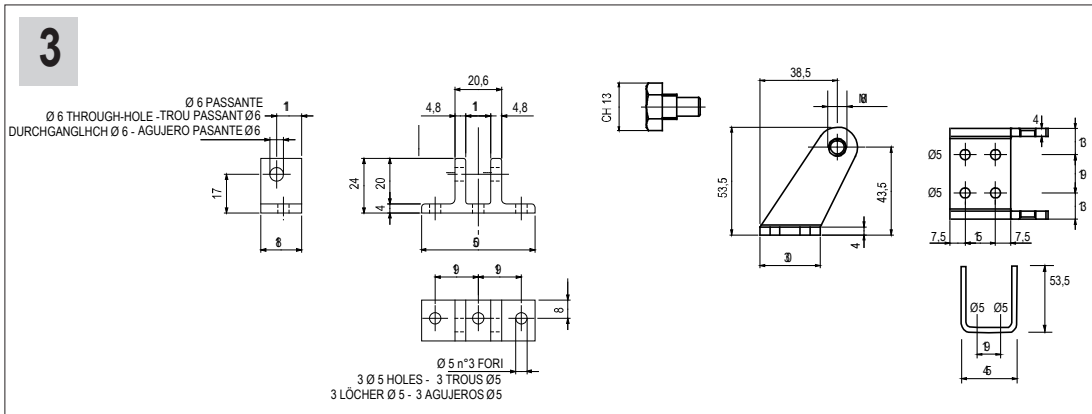
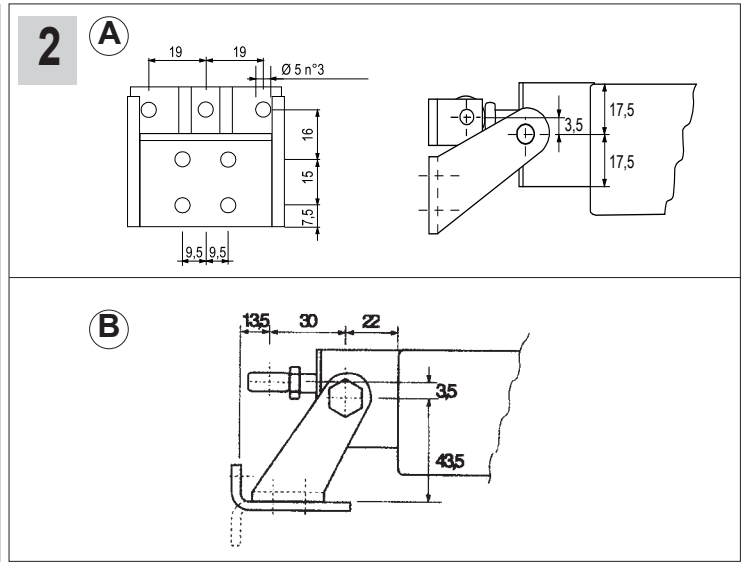
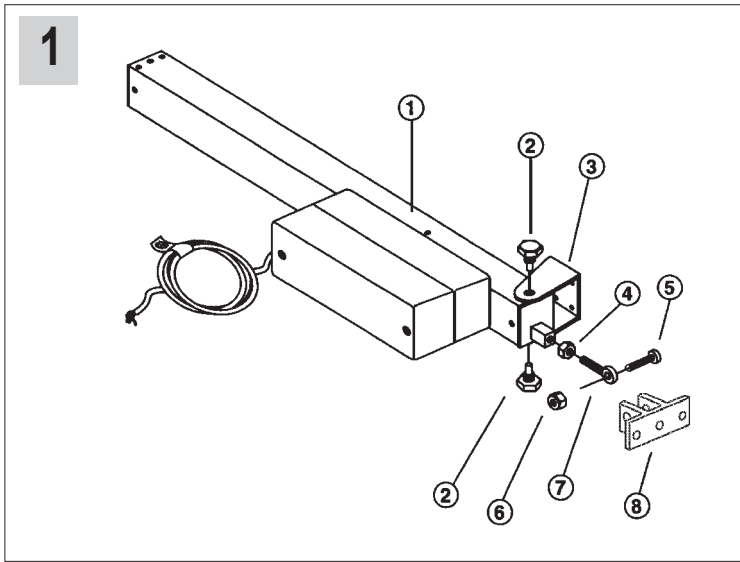
E

Consejos

- Se aconseja encargar la instalación de los Productos **Aprimatic** a personal especializado en el sector y que dé garantías de adecuada competencia técnica.
- Se aconseja efectuar periódicamente una prueba para constatar el buen funcionamiento del equipo con una frecuencia no superior a doce meses, en equipos especiales, se aconseja cada seis meses.
- En el caso de incertidumbres o dudas consultar el Servicio de Asistencia Técnica.

ADVERTENCIAS

- Verificar que los componentes del cerramiento permitan la carrera completa de funcionamiento del actuador. En caso contrario se pueden causar daños a los elementos sometidos a esfuerzo o al mismo actuador.
- ¡El actuador puede provocar lesiones! Tiene una fuerza de tracción y empuje de 650 N. Los anclajes y los puntos de unión de los accesorios deben ser adecuados para soportar estas sollicitaciones.
- El cerramiento debe estar dotado de adecuados sistemas para el soporte y la seguridad del mismo. El actuador no puede ser considerado elemento de soporte o seguridad del cerramiento.
- En las aplicaciones con una altura desde el suelo inferior a 2,5 m. utilizar la lógica de mando "hombre presente".



ATTUATORE A CREMAGLIERA

I

DESCRIZIONE

Attuatore elettrico in alluminio anodizzato con movimento lineare a cremagliera provvisto di fine corsa elettronico, grado di protezione IP 55, con possibilità di collegamento in parallelo, condensatore antidisturbo, completo di staffa in alluminio anodizzato e attacco all'infisso in acciaio zincato. La cremagliera è in acciaio C43 zincato, di sezione quadra 10x10. La scatola di contenimento dell'apparato motore è in ABS antiurto, composta da due pezzi con guarnizioni di tenuta. Provvisto di cavo di alimentazione collegato direttamente all'interno dell'attuatore. A richiesta: cremagliera in acciaio inox. Numerose staffe per diversi tipi di applicazione.

1 FORNITURA DI SERIE

1 Attuatore	Qt. 1	5 Vite	Qt. 1
2 Perno di fissaggio staffa anteriore	Qt. 2	6 Dado autobloccante	Qt. 1
3 Staffa anteriore	Qt. 1	7 Perno anteriore a occhio	Qt. 1
4 Dado esagonale	Qt. 1	8 Attacco ant. infisso	Qt. 1

2 Dimensioni e posizioni di fissaggio con accessori standard.

- A installazione complanare al serramento.
- B installazione su mensola di sostegno (optional) o su piano di appoggio esistente.

3 Dimensioni e ingombri degli accessori standard.

4 L'attuatore ha la possibilità di essere fissato anche sulla parte posteriore.

L'installazione deve essere effettuata con il serramento in posizione di chiusura.

5 INSTALLAZIONE

- A Tracciare la mezzera dei serramento.
Fissare l'attacco all'infisso utilizzando viti di fissaggio idonee al materiale dell'infisso (per il montaggio in infissi di alluminio utilizzare viti autofilettanti di 4,8x16 UNI6954 od equivalenti, verificando sempre il corretto fissaggio secondo le norme di buona tecnica).
Aggiungere in prossimità dell'infisso una targhetta adesiva di "ATTENZIONE ORGANI IN MOVIMENTO".
- B Fissare la staffa supporto attuatore allineata con l'attacco all'infisso, l'altezza deve essere tale che l'attuatore risulti perpendicolare al serramento.
- C Montare il perno anteriore alla cremagliera.
- D Fissare l'attuatore, con perni in dotazione, sulla staffa. Fissare il perno anteriore sull'attacco all'infisso.

Queste istruzioni sono intese con l'attuatore installato come da **fig.5 (D)**.

Assicurarsi che l'attuatore raggiunga correttamente le posizioni di intervento fine corsa senza ostacoli.

N.B. L'attuatore viene fornito in posizione di finecorsa di chiusura.

6 COLLEGAMENTO ELETTRICO

Verificare l'esatta sezione dei cavi di alimentazione che devono essere opportunamente dimensionati in base all'assorbimento dell'attuatore.

- (A) Attuatore con alimentazione **230 volt c.a. ± 5%**
Cavo 1 = Blu o Grigio - comune Cavo 2 = Marrone - chiude
Cavo 3 = Nero - apre Cavo 4 = Giallo/Verde - massa
- (B) Attuatore con alimentazione **24 volt c.c. ± 15%**
Cavo 1 = Azzurro (+apre,- chiude) Cavo 2 = Marrone

N.B. per la sicurezza dell'impianto, è necessario l'utilizzo di un pulsante instabile (uomo presente).

AVVERTENZE:

Non toccare la cremagliera quando è in movimento.
Non toccare o entrare nel raggio di azione della finestra durante il movimento.

Attenzione: la finestra deve essere dotata di braccetti di sicurezza adeguati al peso dell'infisso.

Scollegare l'alimentazione elettrica durante l'installazione e la manutenzione.

N.B.: La finestra può essere apribile e richiudibile manualmente, disconnettendo la motorizzazione dall'infisso.

NOTA PER LA MANUTENZIONE:

Verificare periodicamente (ogni anno) il buono stato delle cerniere; la tenuta dell'attacco all'infisso e lo stato generale del serramento.

REGOLAZIONI IMPORTANTI CON RILEVATORE PIOGGIA/VENTO INSTALLATI LEGGERE A PAG.5

ApriLINEARE

RACK ACTUATORS

GB

DESCRIPTION

Anodized aluminium electric with linear movement fitted with electronic limit switch, IP 55 protection rating, with parallel connection interference-free capacitor, complete with anodized aluminium bracket and galvanized steel frame block. The 10x10 square section rack is made of galvanized C43 steel. The motor housing box is made of shockproof ABS, composed of two parts complete with sealing gaskets. The power supply cable provided is connected directly inside the actuator. On request: stainless steel rack. Many brackets for different types of applications.

1 STANDARD EQUIPMENT

1 Actuator	Qty 1	5 Screw	Qty 1
2 Front bracket retaining pin	Qty 2	6 Self-locking nut	Qty 1
3 Front bracket	Qty 1	7 Front eyelet pin	Qty 1
4 Hexagon nut	Qty 1	8 Front frame block	Qty 1

2 Dimensions and fixing positions with standard accessories.

- A Installation flush with window.
- B Installation on a support bracket (optional) or on existing support surface.

3 Dimension of standard accessories.

4 The actuator may also be fixed on the back.

The actuator must be installed when window is closed.

5 INSTALLATION

- A Mark the centre line on the window. Fix the block to the window using screws suitable for the material the window is made of. For installation in aluminium frames use UNI 6954 4.8 X 16 self-tapping screws or the equivalent, make sure they are properly fastened.
Place a "BEWARE OF MOVING PARTS" sticker near the frame.
- B Fix the actuator's support bracket and the fixing device to the window so that they are in line. Their height must be adjusted so that the actuator is perpendicular to the window.
- C Fix the front pin to the rack.
- D Fix the actuator to the bracket with the pins provided. Close the window by applying pressure so as to ensure that the gaskets hold, then fix the front pin of the block to the window.

The instructions refer to an actuator installed according to **fig.5 (D)**. Ensure that the actuator reaches the limits switch positions correctly and with no obstacles.

N.B. The actuator is supplied with limit switch in the closing position, with the window closed.

6 ELECTRICAL CONNECTION

Check that the section of the power cable is adequate for the actuator power requirements.

- (A) Actuator with **230 volt. A.C. ± 5%**
Cable 1 = Blue or Gray - common Cable 2 = Brown - closing
Cable 3 = Black - opening Cable 4 = Yellow/Green - earth
- (B) Actuator with **24 volt. D.C. ± 15%**
Cable 1 = Light blue (+opening,-closing) Cable 2 = Brown

N.B. To ensure system safety, it is necessary to use a spring-return push button (person present).

WARNING:

Do not touch the rack when it is motion.
Do not touch or stand inside the window range when it is moving.

Caution: the window must be provided with safety arms adequate to the frame weight.

Disconnect the electricity supply during installation and maintenance.

N.B.: The window may be opened manually and closed once you have disconnected the motor from the frame.

MAINTENANCE TIPS:

Periodically check (once a year) to make sure that the hinges are in good condition and that the connection to the frame is secure.

FOR IMPORTANT ADJUSTMENTS WITH RAIN / WIND DETECTOR INSTALLED READ ON PAGE 5

ACTIONNEURS A CREMAILLERE

F

DESCRIPTION

Actionneur électrique en aluminium anodisé, à mouvement linéaire à crémaillère avec fin de course électronique, degré de protection IP 55, possibilité de branchement en parallèle, condensateur antiparasites, livré avec un étrier en aluminium anodisé et attache de fixation au châssis en acier zingué. Crémaillère en acier C43 zingué, de section carrée 10x10. Le boîtier contenant le moteur est en ABS antichoc ; il se compose de deux pièces et est muni de joints d'étanchéité. Câble d'alimentation relié directement à l'intérieur de l'actionneur. Sur demande: crémaillère en acier inox. Nombreux étriers pour les différents types d'application.

1 EQUIPEMENT STANDARD

1	Actionneur.....	Q.té 1	5	Vis.....	Q.té 1
2	Axe de fixation étrier avant.....	Q.té 2	6	Ecrou auto-bloquant.....	Q.té 1
3	Etrier avant.....	Q.té 1	7	Axe avant à oeillet.....	Q.té 1
4	Ecrou hexagonal.....	Q.té 1	8	Attache avant sur châssis.....	Q.té 1

2 Dimensions et positions de fixation avec accessoires standards.

- A installation dans le plan du vantail.
- B installation sur étagère de support (en option) ou sur plan d'appui existant.

3 Dimensions et encombrements des accessoires standards.

4 L'actionneur peut être fixé également sur la partie arrière.

L'installation doit être effectuée avec le vantail en position de fermeture.

5 INSTALLATION

- A Repérer le centre du vantail. Fixer l'attache sur le châssis à l'aide de vis de fixation adaptées au matériau du châssis. Pour la pose sur des menuiseries aluminium, utiliser des vis-tarauds de 4,8x16 UNI 6954 ou équivalentes et vérifier si la fixation est effectuée dans les règles de l'art. **Il faut appliquer près de l' huisserie une plaquette adhésive indiquant "ATTENTION ORGANES EN MOUVEMENT".**
- B Fixer l'étrier de support de l'actionneur dans l'axe de l'attache préalablement fixée au châssis, la hauteur doit être telle que l'actionneur soit en position perpendiculaire par rapport au vantail.
- C Monter l'axe avant sur la crémaillère.
- D Fixer l'actionneur à l'étrier à l'aide des chevilles fournies à cet effet. Fixer l'axe avant à l'attache du châssis.

Ces instructions se réfèrent à un actionneur installé comme le montre la fig.5(D). Vérifier que l'actionneur atteint les positions de fin de course sans rencontrer d'obstacles.

N.B. L'actionneur est livré en position de fin de course de fermeture, le vantail fermé.

6 BRANCHEMENT ELECTRIQUE

Vérifier le diamètre des fils qui doit être suffisant pour l'absorption électrique de l'actionneur.

- (A) Actionneur alimenté en 230 volts c.a. ± 5%
 Fil 1 = Bleu ou Gris - commun Fil 2 = Marron - ferme
 Fil 3 = Noir - ouvre Fil 4 = Jaune/Vert - terre
- (B) Actionneur alimenté en 24 volts c.c. ± 15%
 Fil 1 = Ciel (+ouvre,-ferme) Fil 2 = Marron

N.B. Pour la sécurité de l'installation, il est nécessaire utiliser un bouton instable (dispositif "homme mort").

AVERTISSEMENTS :

Ne touchez pas la crémaillère lorsqu'elle est en mouvement. Ne touchez pas la fenêtre et n'entrez pas dans son rayon d'action pendant qu'elle est en mouvement.

Attention: la fenêtre doit être munie de supports de sécurité correspondant au poids du châssis.

Coupez le courant au moment de l'installation et de l'entretien.

N.B. On peut ouvrir et fermer la fenêtre manuellement, en débranchant la motorisation de l' huisserie.

CONSEILS D'ENTRETIEN :

Contrôlez régulièrement (tous les ans) le bon état des charnières, la fixation de l'attache sur l' huisserie et l'état général de la menuiserie.

POR IMPORTANT AJUSTEMENTS AVEC DETECTEUR PLUIE / VENT INSTALLÉ LIRE A PAG.5

ApriLINEARE

ZAHNSTANGENANTRIEBE

D

BESCHREIBUNG

Elektroantrieb aus eloxiertem Aluminium mit linearem Zahnstangentrieb und elektronischem Endschalter. Schutzart IP 55, Parallelschaltung möglich, Entstörkondensator, komplett mit eloxiertem Aluminiumbügel und Flügelbock aus verzinktem Stahl. Die Zahnstange aus verzinktem Stahl C43 hat einen quadratischen Querschnitt von 10x10. Das Motorengehäuse aus stoßfesten ABS besteht aus zwei Teilen mit Dichtungen. Das Zuleitungskabel ist direkt im Innem des Antriebs angeschlossen. Auf Anfrage: Zahnstange aus Edelstahl. Zahlreiche Bügel für verschiedene Anwendungsarten.

1 SERIENMÄSSIGER LIEFERUMFANG

1	Antrieb.....	1 St.	5	Schraube.....	1 St.
2	Vorderzapfen.....	2 St.	6	Selbstsichernde Mutter.....	1 St.
3	Vordere Konsole.....	1 St.	7	Vorderzapfen mit Öse.....	1 St.
4	Sechskantmutter.....	1 St.	8	Vorderer Flügelbock.....	1 St.

2 Abmessungen und Befestigungsstellen mit Standardzubehör.

- A Flächenbündige Installation an das Fenster.
- B Installation auf Stützkonsole (Option) oder bestehende Stützebene.

3 Abmessungen und Platzbedarf des Standardzubehörs.

4 Der Antrieb kann auch auf der Rückseite befestigt werden.

Die Installation muß bei geschlossenem Fenster erfolgen.

5 INSTALLATION

- A Die Mittellinie des Fensters anzeichnen. Den Flügelbock mit für das Material des Fensters geeigneten Schrauben anschrauben. Zur Montage auf Aluminiumfenster selbstschneidende Schrauben 4,8x16 UNI 6954 oder vergleichbare verwendet; die korrekte Befestigung muß technisch überprüft werden. **Ein Klebeschild mit der Aufschrift "ACHTUNG, TEILE IN BEWEGUNG" muß neben dem Fenster angebracht werden.**
- B Die Schiebekonstruktion mit dem Flügelbock gefluchtet montieren. Die Höhe muß so gewählt werden, daß der Antrieb senkrecht zum Fenster steht.
- C Den Vorderzapfen auf die Zahnstange montieren.
- D Den Antrieb mit dem mitgelieferten Zapfen auf den Flügelbock montieren. Den Vorderzapfen am Flügelbock befestigen.

Diese Anweisungen verstehen sich für einen wie in Abb.5(D) montierten Antrieb. Versichern Sie Sich, daß der Antrieb seine Endlage unbehindert erreicht.

Hinweis: Der Antrieb wird in Schließendstellung geliefert, das Fenster ist geschlossen.

6 STROMANSCHLUSS

Den Querschnitt des Zuleitungskabels prüfen, der der Stromaufnahme des Antriebs angepaßt sein muß.

- (A) Antrieb **230 Volt Ws** ± 5%
 Kabel 1 = Blau oder Grau - gemeins.Leiter Kabel 2 = Braun - schließt
 Kabel 2 = Schwarz - öffnet Kabel 4 = Gelb/Grün-Masse
- (B) Antrieb **24 Volt Gs** ± 15%
 Kabel 1 = Blau blue (+öffnet,-schließt) Kabel 2 = Braun

Hinweis: Zur Sicherheit der Anlage empfiehlt sich die Verwendung einer nicht rastenden Drucktaste (Totmannschaltung).

UNBEDINGT BEACHTEN:

Die Zahnstange nicht berühren, solange sie in Bewegung ist. Das Fenster nicht berühren, solange es in Bewegung ist bzw. nicht in den Bewegungsradius greifen.

Achtung: Das Fenster muß mit Sicherheitsarmen versehen werden, die dem Gewicht des Fensters angepaßt sind.

Während der Installation und Wartung die Spannungsversorgung unterbrechen.

Das Fenster kann von Hand geöffnet und geschlossen werden, wenn der Antrieb nicht mit dem Fenster verbunden ist.

WARTUNGSHINWEISE:

Regelmäßig (jedes Jahr) den Zustand der Scharniere, die Befestigung am Fenster und den allgemeinen Zustand des Fensters prüfen.

FUR WICHTIG JUSTIERUNGEN MIT DETECTOR REGEN / WIND INSTALLED LESEN SIE AUF SEITE 5

ACTUADORES DE CREMALLERA

E

DESCRIPCIÓN

El actuador eléctrico de aluminio anodizado con movimiento lineal de cremallera equipado con fin de carrera electrónico, grado de protección IP 55, con posibilidad de conexión en paralelo, condensador antirruído, equipado con estribo de aluminio anodizado y unión al bastidor de acero cincado. La cremallera es de acero C43 cincado de sección cuadrada 10x10. La caja que contiene el aparato motor es de ABS antichoque, formada por dos piezas con juntas de estanqueidad. Equipado con cable de alimentación conectado directamente dentro del actuador. Sobre pedido: cremallera de acero inoxidable. Muchos estribos para distintos tipos de empleo.

1 EQUIPAMIENTO DE SERIE

1	Actuador.....	1 Pz.	5	Tornillo.....	1 Pz.
2	Perno de sujeción estribo anterior.....	2 Pz.	6	Tuerca de seguridad.....	1 Pz.
3	Estribo anterior.....	1 Pz.	7	Perno anterior de argolla.....	1 Pz.
4	Tuerca hexagonal.....	1 Pz.	8	Unión anterior para marco.....	1 Pz.

2 Dimensiones y posiciones de sujeción con accesorio estándar.

- A instalación coplanar el cerramiento.
- B instalación en repisa de soporte (opcional) o sobre plano de apoyo.

3 Dimensiones y espacio ocupado por los accesorios estándares.

4 El actuador tiene la posibilidad de ser fijado también por la parte posterior.

La instalación debe ser efectuada con el cerramiento en posición de cierre.

5 INSTALACIÓN

- A Marcar la línea de centro del cerramiento. Fijar la unión al marco utilizando tornillos de fijación idóneos al material del marco. (Para el montaje de marcos de aluminio utilizar tornillos autorroscantes de 4,8x16 UNI 6954 o equivalentes verificando la correcta fijación según las normas de buena técnica).
Es necesario colocar, cerca del marco, una placa adhesiva que ponga: "ATENCIÓN PARTES EN MOVIMIENTO".
- B Fijar el estribo de soporte del actuador alineado con la unión en el marco, además la altura debe ser tal que el actuador resulte perpendicular al cerramiento.
- C Montar el perno anterior en la cremallera.
- D Fijar el actuador, con los pernos en dotación, en el estribo. Cerrar el cerramiento con una presión tal que garantice la estanqueidad de las guarniciones a continuación fijar el perno anterior en la unión al quicio.

Estas instrucciones se refieren sólo al actuador instalado como en la **fig.5 (D)**. Asegurarse de que el actuador alcance correctamente las posiciones de activación del fin de carrera sin obstáculos.

NOTA. El actuador se suministra en la posición de fin de carrera de cierre, con el cerramiento cerrado.

6 CONEXIÓN ELÉCTRICA

Verificar la sección exacta de los cables de alimentación que deben ser oportunamente dimensionados en base a la absorción del actuador.

- (A) Actuador con **alimentación 230 volt c.a. ± 5%**
Cable 1 = Azul o Gris - común Cable 2 = Marrón- cierra
Cable 3 = Negro - abre Cable 4 = Amarillo/verde - masa
- (B) Actuador con **alimentación 24 volt c.c. ± 15%**
Cable 1 = Azul (+abre, -cierre) Cable 2 = Marrón

NOTA. Para la seguridad de la instalación se debe utilizar un pulsador inestable (hombre presente).

ADVERTENCIAS:

No tocar la cremallera cuando está en movimiento.
No tocar o entrar en el área de trabajo de la ventana durante el movimiento.
Atención: la ventana tiene que estar equipada con brazos de seguridad adecuados al peso del marco.
Desconectar la alimentación eléctrica durante la instalación y el mantenimiento.
NOTA. La ventana se puede abrir y cerrar manualmente, desconectando la motorización del marco.

NOTAS PARA EL MANTENIMIENTO:

Verificar periódicamente (cada año) el buen estado de las cremalleras, la solidez de la fijación al marco y el estado del cerramiento.

PARA AJUSTES IMPORTANTES CON DETECTOR LLUVIA/EOLICA LEA LA PAG. 5

REGOLAZIONI IMPORTANTI CON RILEVATORE PIOGGIA/VENTO INSTALLATI

Regolare taratura velocità Rilevatore Pioggia/Vento.

Per eliminare tutti gli impulsi dati successivamente da rilevatore Pioggia / Vento ad infisso chiuso, o da pulsante uomo presente, installare relè multifunzione tipo "Lovato TMM2".

Questo relè accetta un solo impulso proveniente dal rilevatore PV; per riabilitare il comando del rilevatore PV è necessario ridare un'apertura (il relè si resetta ed è pronto ad accettare un altro impulso).

IMPORTANT ADJUSTMENTS WITH RAIN / WIND DETECTOR INSTALLED

Adjust the speed Rain / Wind Detector.

To delete all the pulses subsequently from rain / wind detector with frame closed, or man button present, it's need to install a multi-function relay "Lovato TMM2".

This relay accepts only one impulse from the PV detector; To re-enable the PV detector command, it is necessary to reset an opening impulse (the relay resets and is ready to accept another impulse).

IMPORTANT AJUSTEMENTS AVEC DETECTEUR PLUIE / VENT INSTALLÉ

Détecteur de vitesse d'étalement régulier pluie / vent.

Pour supprimer toutes les impulsions de données successivement de détecteur de pluie / vent lorsque la fenêtre est fermée, ou bouton d'homme mort, type d'installation de relais multifonction "Lovato TMM2".

Ce relais accepte uniquement une impulsion provenant du PV du détecteur; à remettre en état la commande du détecteur photovoltaïque est nécessaire de donner une ouverture (le relais est remis à zéro et est prêt à accepter une autre impulsion).

WICHTIG JUSTIERUNGEN MIT DETECTOR REGEN / WIND INSTALLED

Stellen Sie die Geschwindigkeit Rain / Wind Detector ein.

Um alle Impulse später aus Regen / Wind-Detektor mit geschlossenem Rahmen zu löschen, oder Mann-Taste vorhanden, Es muss ein Multifunktionsrelais "Lovato TMM2" installiert werden.

Dieses Relais akzeptiert nur einen Impuls vom PV-Detektor; Um den PV-Detektor-Befehl wieder zu aktivieren, muss er zurückgesetzt werden mit ein Öffnungsimpuls (das Relais setzt sich zurück und ist bereit, einen weiteren impuls zu akzeptieren).

AJUSTES IMPORTANTES CON DETECTOR DE LLUVIA / EOLICA INSTALADA

Regular detector de velocidad de calibración lluvia / viento.

Para eliminar todos los impulsos de datos sucesivamente desde Detector de lluvia / viento cuando la ventana cerrada, o el botón de hombre muerto, instale un relé multifunción tipo "Lovato TMM2".

Este relé acepta sólo un pulso desde el PV detector; para rehabilitar el mando del detector PV es necesario dar una apertura (el relé se restablece y está listo para aceptar otra pulso).

Attenzione: - prima di installare l'attuatore controllare che la parte guidata (la finestra o vasistas) sia in buone condizioni meccaniche, correttamente bilanciata e si apra e chiuda appropriatamente;

-assicurarsi che non ci siano impedimenti od ostacoli tra la parte guidata e le parti fisse circostanti (nello spazio occupato dal movimento di apertura della parte guidata);

-posizionare il pulsante di apertura e chiusura in vista diretta della parte guidata ma lontano dalle parti in movimento;

-a meno che non sia azionato con chiave esso deve essere installato ad un'altezza minima di 1,5 m e non accessibile al pubblico;

-le finestre aventi un'apertura che ecceda 200 mm quando aperte, devono essere chiuse usando un interruttore biased-off (pulsante normalmente aperto) se il movimento di apertura è controllato da un sistema antincendio.

Dopo l'installazione assicurarsi che il meccanismo si appropriatamente regolato e che la protezione del sistema e ogni rilascio manuale funzioni correttamente; quindi fissare permanentemente l'etichetta riguardante il rilascio manuale vicino al dispositivo di funzionamento.

L'installatore è tenuto a controllare che il range di temperatura marcato sull'attuatore sia idoneo al luogo di installazione.

L'apparecchio deve essere assicurato ad un interruttore (anche magnetotermico se del caso) che assicuri la disconnessione onnipolare della rete. il pulsante di azionamento deve essere marcato per indicarne la funzione open/close. Marcare con la dicitura manual release in prossimità del dispositivo di rilascio.

Attenzione: istruzioni di sicurezza importanti. è importante per la sicurezza delle persone seguire queste istruzioni.

Conservare queste istruzioni.

-non permettere ai bambini di giocare con i controlli fissi Tenere i controlli remoti lontano dai bambini;

-quando si aziona il pulsante di apertura e chiusura accertarsi che non vi siano persone in prossimità della finestra;

-quando si chiude una finestra che è stata aperta da un sistema antincendio, essere sicuri che le persone siano tenute lontano;

-esaminare frequentemente l'installazione per escludere squilibrio e segni di umidità o danno a cavi, cinghie e di montaggio;

-non utilizzare se è necessaria o una riparazione o una regolazione.

Togliere alimentazione quando si pulisce l'apparecchio o si esegue qualsiasi altra operazione di manutenzione.

Attention:-before installing the actuator you must control that the window or vasistas is in good mechanical condition, correctly balanced and opens and closes properly;

-ensure that there is no impediments or obstacles between the guided part and surrounding fixed parts (due to the opening movement of the driven part);

-place the opening and closing button in view of driven part but away from moving parts;

-unless it's operated with a key, it must be installed at minimum height of 1.5m and not accessible to the people;

-the windows with an opening over 200 mm when open must be closed using a biased-off switch if the opening movement is controlled by a fire alarm system;

-after installation you must be sure that the mechanism is properly adjusted and that the protection of the system and each manual release function;

then permanently fix the label concerning the manual release close to operating device.

the installer is required to check that the temperature range marked on the actuator is suitable for the installation location.

The appliance must be secured to a switch (also breaker if necessary) to ensure all-pole disconnection of the network.

the trigger must be marked to indicate its function open / close - Mark with the words manual release near the latch.

Attention: Important safety instructions. it is important for the safety of persons to follow these instructions. Save these instructions.

-do not allow children to play with fixed controls; -keep remote controls away from children;

-when you operate on the button for opening and closing you must be sure there are no people near the window;

-when you close a window that was opened by a sprinkler system, you must be sure that people are kept away;

-frequently examine the installation for imbalance and exclude signs of moisture or damage to cables, belts and assembly;

-do not use if you need or repair or adjustment.

Disconnect the power supply when cleaning the equipment or perform any other maintenance.

Attention:-avant d'installer le contrôle de l'actionneur que la partie entraînée (fenêtre ou imposte fenêtres) est en bon état mécanique, correctement équilibré et ouvre et ferme correctement ;

-assurez-vous que le piégeage entre la partie guidée et entourant parties fixes dues au mouvement d'ouverture de la partie entraînée est évitée ;

-placer le bouton pour ouvrir et fermer en vue directe de la partie entraînée, mais éloigné des pièces en mouvement ;

-sauf si elle est exploitée avec une clé il doit être installé à une hauteur minimale de 1,5 m et non accessible au public.

Fenêtres ayant une ouverture qui dépassent 200 mm lorsqu'il est ouvert, doivent être fermées à l'aide d'un commutateur biaisée-off (bouton poussoir normalement ouvert) si le mouvement d'ouverture est contrôlé par un système d'alarme incendie.

A près l'installation assurez-vous que le mécanisme est correctement réglé et que le système de protection et de libération manuelle fonctionne correctement chaque définitivement; fixer l'étiquette concernant le déblocage manuel à proximité du dispositif d'exploitation.

L'installateur est tenu de vérifier que la plage de température indiquée sur l'actionneur est adapté pour l'emplacement d'installation.

L'appareil doit être fixé à un commutateur (également disjoncteur si nécessaire) pour assurer que tous les pôles déconnexion du réseau.

la gâchette doit être marqué pour indiquer sa fonction d'ouverture / fermeture, ouvert / fermé. Marque avec le mots déblocage manuel à proximité du verrou.

Attention: Consignes de sécurité importantes. il est important pour la sécurité des personnes à suivre ces instructions. Conservez ces instructions.

-ne laissez pas les enfants jouer avec les commandes fixes Gardez la télécommande hors de portée des enfants ;

-lorsque vous utilisez le bouton d'ouverture et de fermeture assurez-vous qu'il n'y a pas de gens dans le voisinage de la fenêtre ;

-lorsque vous fermez une fenêtre qui a été ouvert par un système de gicleurs, assurez-vous que les gens sont tenus à l'écart ;

-foire examiner l'installation de déséquilibre et d'exclure des signes d'humidité ou de dommages aux câbles, les ceintures et assemblée;

-ne pas utiliser si vous avez besoin ou réparation ou de réglage.

Débrancher l'alimentation électrique lors du nettoyage de l'équipement ou d'effectuer, ou d'accomplir un autre entretien.

Achtung: -Vor der Installation der Stellantrieb überprüfen, dass das Abtriebsteil (Fenster oder Oberlichter) mechanisch in einem guten Zustand, richtig ausgewogen und richtig öffnet und schließt;
-stellen Sie sicher, dass der Einschluss zwischen dem geführten Teil und den umliegenden festen Teile durch die Öffnungsbewegung des angetriebenen Teils vermieden wird;
-legen Sie die Taste zum Öffnen und Schließen in direkten Blick auf den angetriebenen Teil aber von beweglichen Teilen;
-wenn es mit einem Schlüssel betätigt wird, muss sie in einer Mindesthöhe von 1,5 m montiert werden und nicht für die Öffentlichkeit zugänglich.
Fenster mit einer Öffnung, die 200 mm, wenn sie geöffnet überschreiten, müssen mit einem Schalter Biased-off (Schließer-Taster) geschlossen, wenn der Öffnungsbewegung wird durch eine Brandmeldeanlage angesteuert werden.
Installationsprogramm ist erforderlich, um zu überprüfen, dass der Temperaturbereich auf den Antrieb markiert ist für die Installationsposition enthalten.
Das Gerät muss an einen Switch (auch Leistungsschalter, falls erforderlich) befestigt ist, um eine allpolige Abschaltung des Netzes zu gewährleisten.
Der Trigger muss markiert werden, um seine Funktion anzugeben öffnen / schließen, offen / geschlossen.
Achtung: Wichtige Sicherheitsanweisungen. es ist wichtig für die Sicherheit von Personen dieser Anweisungen. Bewahren Sie diese Anleitung.
-lassen Sie Kinder nicht zum Spielen mit festen Bedienelemente Funksteuerungen von Kindern fern;
-wenn Sie die Taste zum Öffnen und Schließen arbeiten sicherzustellen, dass sich keine Personen in der Nähe des Fensters;
-wenn Sie ein Fenster, das von einer Sprinkleranlage eröffnete schließen, achten Sie darauf, dass die Menschen ferngehalten;
-Häufig untersuchen die Installation für Ungleichgewicht und verstehen sich Anzeichen von Feuchtigkeit oder Schäden an Kabeln, Riemen und Montage;
-Nicht verwenden, wenn Sie brauchen oder Reparatur oder Einstellung.
Trennen Sie das Netzteil, wenn Sie das Gerät reinigen oder führen bzw. führen Sie keine anderen Wartungsarbeiten.

Atención: -antes de instalar el actuador que la parte accionada (ventana o espejo de popa ventanas) está en buenas condiciones mecánicas, correctamente equilibrada y abre y cierra correctamente ;
-asegurarse de que se evita el atrapamiento entre la parte de guiado y que rodea las partes fijas debido al movimiento de apertura de la parte accionada;
-colocar el botón para abrir y cerrar la vista directa de la parte accionada, pero lejos de las partes móviles;
-a menos que se acciona con una llave que debe ser instalado a una altura mínima de 1,5 metros y no accesible al público.
Ventanas que tienen una abertura que exceden 200 mm cuando está abierto, deben cerrarse con un interruptor biased-off (botón pulsador normalmente abierto) si el movimiento de apertura es controlada por un sistema de alarma contra incendios.
Después de la instalación, asegúrese de que el mecanismo se ajusta correctamente y que el sistema de protección y liberación manual de cada funcionando correctamente de forma permanente; fijar la etiqueta relativa a la liberación manual junto al dispositivo en funcionamiento.
El instalador debe comprobar que el rango de temperatura marcada en el actuador es adecuado para la ubicación de instalación.
El aparato debe fijarse a un switch (interruptor también si es necesario) para asegurar todos los polos de desconexión de la red.
El botón debe estar marcado para indicar su función de apertura / cierre, abierto / cerrado. Marca con las palabras de desbloqueo manual cerca del pestillo.
Atención: Instrucciones de seguridad importantes. es importante para la seguridad de las personas a seguir estas instrucciones. Guarde estas instrucciones.
-no permita que los niños jueguen con los controles fijos Mantenga los controles remotos alejados de los niños ;
-cuando se acciona el botón para abrir y cerrar asegúrese de que no hay personas en las inmediaciones de la ventana ;
-cuando se cierra una ventana que se abrió por un sistema de rociadores, asegúrese de que las personas se mantengan alejados ;
-examinar frecuentes de la instalación en caso de desequilibrio y no incluyen signos de humedad o daños a los cables, cinturones y ensamblaje ;
-no lo use si usted necesita o reparación o aduste.
Desconectar la fuente de alimentación cuando limpie el equipo o realizar, o realizar cualquier otro tipo de mantenimiento.

I Caratteristiche tecniche

Forza di spinta e trazione:	650N (600N=versione DUO per finestre con gruppoTRY)
Corse disponibili standard:	350, 550, 750mm
Collegabile in parallelo:	SI
Velocità di traslazione:	8mm/sec
Tensione:	230Voltc.a. 24Voltc.c.
Corrente:	0,1Ampere 0,8Ampere
Consumo:	20Watt
Frequenza	50Hz
Finecorsa:	Elettronico
Temperatura di funzionamento:	-10°C+60°C
Grado di protezione:	IP55
Grado di protezione:	IP65-solo per modello frangisole Corsa 170 e 230mm
Certificazioni:	CE

D Technische Daten

Druck-und Zugkraft:	650N (600N=Version DUO für gruppe TRY fenster)
Standardhübe:	350,550,750mm
Parallelschaltbar:	JA
Laufgeschwindigkeit:	8mm/sek.
Betriebsspannung:	230VoltWs 24VoltGs
Stromstärke:	0,1Ampere 0,8Ampere
Stromverbrauch:	20Watt
Frequenz:	50Hz
Endschalter:	elektronisch
Betriebstemperatur	-10°C+60°C
Schutzart:	IP55
Schutzart:	IP65-Modell sunscreens nur hübe 170 und 230mm
Zertifizierungen:	CE

GB Specifications

Thrust and traction force:	650N (600N=version DUO with TRY system)
Standard available travels:	350, 550, 750mm
Parallel connection:	YES
Linears peed:	8mm/sec
Voltage:	230Volt A.C. 24Volt D.C.
Current:	0.1Ampere 0.8 Ampere
Consumption:	20Watt
Frequency	50Hz
Limit switch:	electronic
Operating temperatur	-10°C+60°C
Protection rating:	IP55
Protection rating:	IP65-only for model sunblind stroke 170 and 230mm
Certificates:	CE

E Datos técnicos

Fuerza de empuje y tracción:	650N (600N versión DUO para ventanascon gruppoTRY)
Carreras disponibles estándares:	350,550,750mm
Conexiónparalelo:	SI
Velocidadlineal:	8mm/seg
Tensión:	230Voltios c.a. 24Voltios c.c.
Corriente:	0,1Amperios 0,8Amperios
Consumo:	20vatios
Frecuencia:	50Hz
Fin d ecarrera:	electrónico
Temperatura de funcionamiento:	-10°C+60°C
Grado di protección:	IP55
Grado di protección:	IP65-sólo para modelo láminas con carreras 170 e 230mm
Certificaciones:	CE

F Caractéristiques techniques

Force depoussée etdetraction:	650N (600N = version DUO pour fenêtre avec TRY system)
Courses standard disponibles:	350,550,750mm
Branchement en parallèle:	OUI
Vitesse de translation:	8mm/s
Tension:	230Vc.a. 24Voltc.c.
Courant:	0,1Ampere 0,8Ampere

Consommation:	20Watts
Fréquence:	50Hz
Findecourse:	électronique
Température de service	-10°C+60°C
Degré de protection:	IP55
Degré de protection:	IP65- uniquement pour le modèle "jalousie" avec course 170 et 270mm
Certifications:	CE



- I** Sono sconsigliate le applicazioni con uso intensivo.
- GB** Not recommended for intensive use.
- F** Emploi intensif déconseillé.
- D** Für intensiven Gebrauch ungeeignet.
- E** Se desaconsejan aplicaciones para uso intensivo.

I Tutti i dati sono stati redatti e controllati con la massima cura, ma non possiamo accettare responsabilità per eventuali errori od omissioni. Ci riserviamo di apportare quelle modifiche che sono connesse ai progressi tecnologici.

GB These specifications have been written and checked with the greatest care and attention and are correct at the time of writing. Errors and omissions excepted. The company operates a policy of continuous improvement and reserves the right to make changes with out prior notice.

F Toutes les données ont été rédigées et contrôlées avec le plus grand soin. Nous n'assumons aucune responsabilité en cas d'erreurs éventuelles ou d'omissions. Nous nous réservons le droit d'apporter des modifications liées au progrès technologique.

D Alle Daten wurden sorgfältigst ausgearbeitet und überprüft. Für eventuelle Fehler oder Auslassungen übernehmen wir keine Verantwortung. Wir behalten uns vor, Änderungen vorzunehmen, welche mit der technologischen Entwicklung im Zusammenhang stehen.

E Todos los datos han sido redactados y comprobados con la máxima atención. Nos no es responsable en caso de errores u omisiones. Nos reservamos el derecho de hacer modificaciones consiguientes al progreso tecnológico.