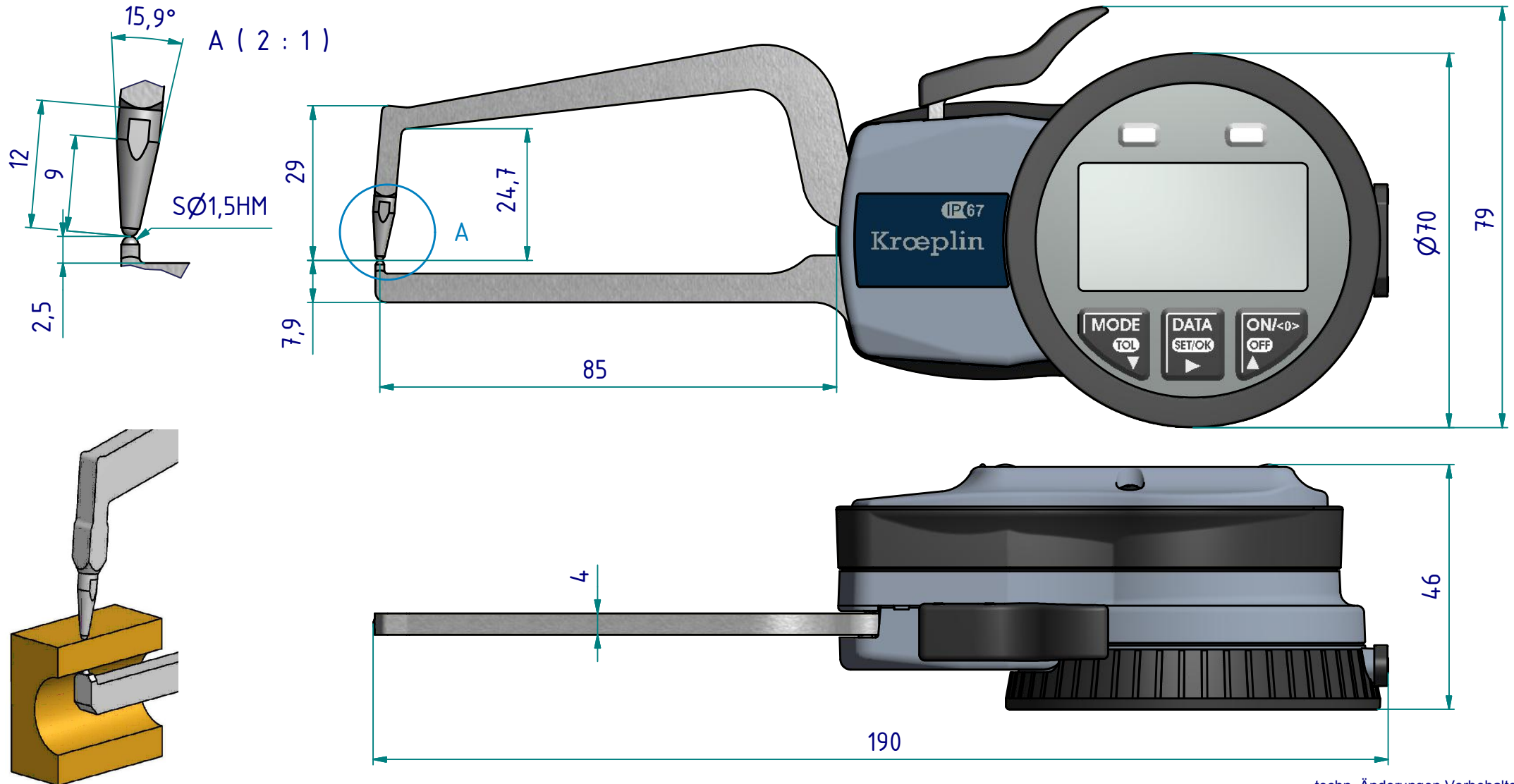


# Datenblatt: C2R20

Kroepelin GmbH  
Gartenstraße 50  
D-36381 Schlüchtern

Tel.: 06661 86 0  
Fax: 06661 86 39  
Mail: sales@kroepelin.com  
Web: www.kroepelin.com

**Kroepelin**  
Längenmesstechnik

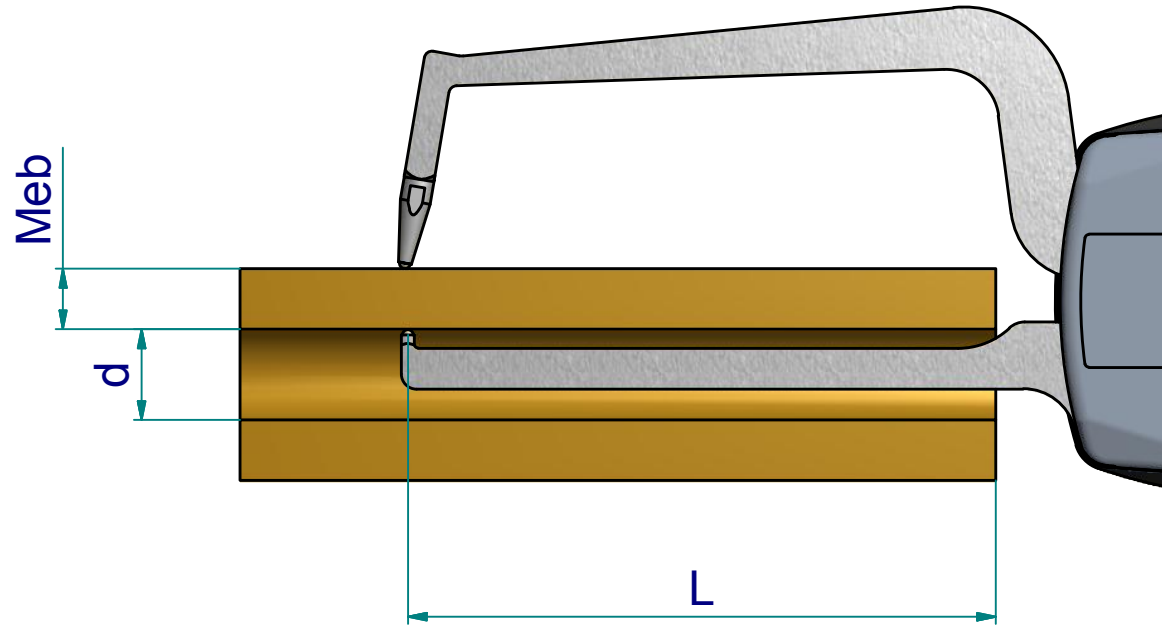


techn. Änderungen Vorbehalten

**Serie:** C  
**Messbereich:** 0 - 20 mm  
**Anzeigebereich:** 0 - 20,5 mm  
**Zifferschrittwert:** 0,01 mm  
**Skalenteilungswert:** -  
**Messkraft:** 1,1 - 1,6 N  
**Gerätgewicht:** 270 g

(Zulässige Abweichungen nach VDI/VDE/DGQ 2618 Bl. 12.1/13.1)  
**Fehlergrenze "G":** 0,03 mm  
**Wiederholgrenze "r":** 0,01 mm  
  
**Bezugstemperatur:** 20° C  
**Betriebstemperatur:** 10° C - 30° C  
**Lagertemperatur:** -10° C - 50° C

**Maßstab:** 1:1  
**Zeichnung-Nr.:** DAB-C2R20\_KR  
**Erstelldatum:** 08.01.09  
**Bearbeiter:** M. Balzer  
  
**Änderungsstand:**  
**Änderungsdatum:**



Messleistung

Innen $\varnothing$ d [mm]	Messbereich Meb [mm]									
	0.5	2	4	6	8	10	12	15	18	20
9	40,9	19,4	17,4	18,5	21,1	25,6	33,5	65,7	79,2	78,2
10	82,9	41,2	37,0	39,3	44,8	54,3	70,9	80,3	79,2	78,2
11	84,9	63,1	56,6	60,0	68,5	80,8	80,5	80,3	79,2	78,2
12	85,4	82,7	76,2	80,8	81,3	80,8	80,5	80,3	79,2	78,2
13	85,4	84,6	83,4	82,1	81,3	80,8	80,5	80,3	79,2	78,2
>14	85,4	85,5	83,4	82,1	81,3	80,8	80,5	80,3	79,2	78,2
	<b>L</b>									

**L = max. nutzbare  
Tastarmlänge [mm]**

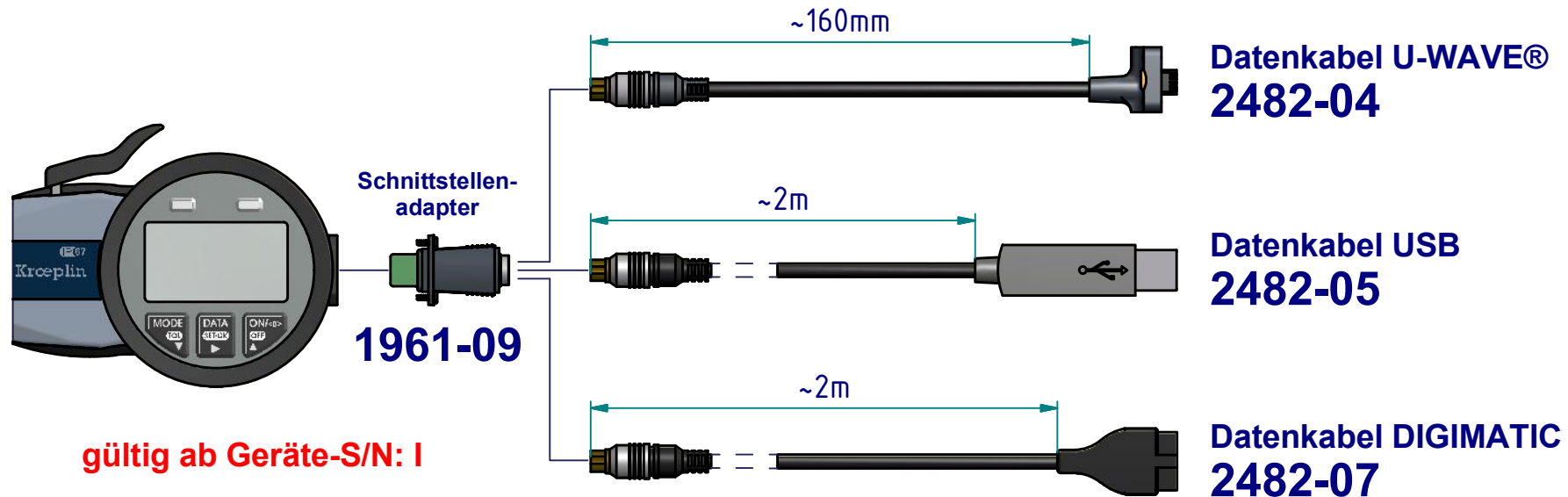
Beispiel:  
d = 11 Meb = 4 L = 56,6

techn. Änderungen vorbehalten

Zeichnung-Nr.: DAB-C2R20\_KR  
Erstelldatum: 08.01.09  
Bearbeiter: M. Balzer

Änderungsstand:  
Änderungsdatum:

Schnittstelle als Zubehör erhältlich:



**gültig ab Geräte-S/N: I**

**Angabe der Geräte-S/N  
bei Bestellungen  
zwingend erforderlich !**

techn. Änderungen vorbehalten

Zeichnung-Nr.:	DAB-C2R20_KR
Erstelldatum:	08.01.09
Bearbeiter:	M. Balzer
Änderungsstand:	2043
Änderungsdatum:	24.02.12