

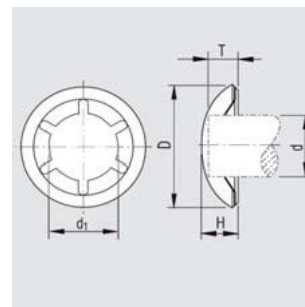
STARLOCK® Sicherungsscheiben

für metrisch runden Schaft
mit Kappe

Werkstoff

STARLOCK :  Federstahl 1.1231, mechanisch verzinkt

Kappe :  Edelstahl 1.4016



Wellen- \varnothing d * [mm]	Außen- \varnothing D $\pm 0,2$ [mm]	Höhe H $\pm 0,3$ [mm]	Aufschubtiefe T max [mm]	Anzahl der Schlitze [Stück]	Aufschubkraft ** [N]	Abzugskraft ** [N]	Bezeichnung	Artikel-Nr.
1,5	10,6	3,0	2,50	4	40	200	DT/7204/01S	399 450
2,0	10,6	3,0	2,50	4	70	200	DT/6662/01S	399 452
3,0	10,6	3,0	2,50	4	110	200	DT/6663/01S	399 454
4,0	12,3	3,8	3,00	5	70	390	DT/6665/02S	399 456
5,0	12,3	3,8	3,00	6	120	390	DT/6664/02S	399 458
6,0	16,1	5,1	4,00	6	150	790	DT/6666/03S	399 459
7,0	16,1	5,1	4,00	6	190	790	DT/6670/03S	399 461
8,0	16,1	5,1	4,00	6	220	790	DT/6671/03S	399 462
9,0	19,7	5,8	4,50	6	210	980	DT/6674/04S	399 463
10,0	19,7	5,8	4,50	6	280	980	DT/6668/04S	399 465
11,0	19,7	5,8	4,50	6	410	980	DT/6673/04S	399 466
12,0	26,0	7,5	6,00	6	440	2450	DT/6675/05S	399 467
13,0	26,0	7,5	6,00	6	340	2450	DT/6885/05S	399 469
14,0	29,4	9,0	7,00	6	250	2450	DT/6881/06S	399 470
15,0	29,4	9,0	7,00	6	330	2450	DT/6676/06S	399 471
16,0	29,4	9,0	7,00	6	550	2450	DT/6882/06S	399 472
17,0	29,4	9,0	7,00	6	480	2450	DT/6677/06S	399 473
18,0	38,2	11,7	8,70	9	230	3430	DT/6883/07S	399 474
19,0	38,2	11,7	8,70	9	160	3780	DT/6884/07S	399 475
20,0	38,2	11,7	8,70	9	270	3430	DT/6678/07S	399 476
21,0	38,2	11,7	8,70	9	210	3780	DT/6886/07S	399 477
22,0	38,2	11,7	8,70	9	540	3430	DT/6889/07S	399 478
23,0	39,8	13,0	9,50	9	700	3430	DT/6887/08S	399 479
24,0	43,0	12,5	9,50	9	450	3780	DT/6888/09S	399 480
25,0	43,0	12,5	9,50	9	560	3780	DT/6679/09S	399 481

* Toleranz: \varnothing bis 16,0 mm: $\pm 0,05$ mm; \varnothing über 16,0 mm: $\pm 0,1$ mm

** Die Aufschub- und Abzugswerte basieren auf eigenen Versuchen unter Verwendung einer rohen Stahlwelle S235 h11

Weitere Ausführungen auf Anfrage.

Änderungen vorbehalten.