

**MESSUMFORMER  
Wechselstrom  
2 Modul**

Messung des Mittelwertes,  
Kalibrierung gem. Effektivwert  
Eingang an CT/1A - CT/5A  
Ausgang einstellbar (7 Bereiche)

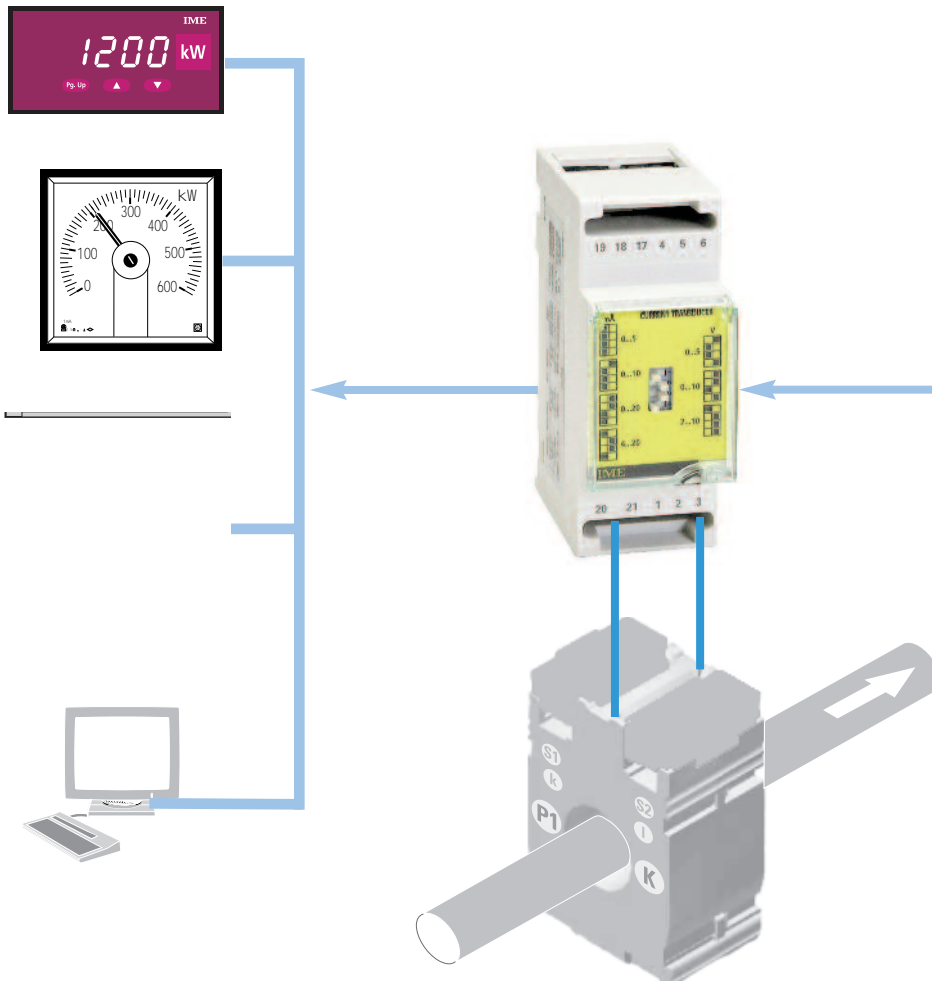
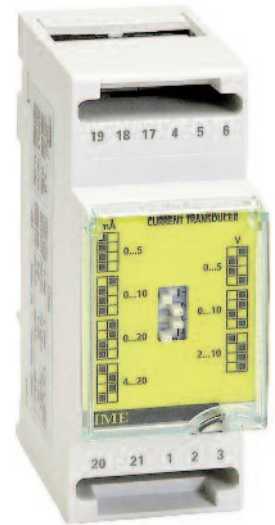
**Einstellbare Werte:**  
0...5/10/20mA - 4...20mA  
0...5/10V - 2...10V

**Alternating current  
transducer  
2 Module**

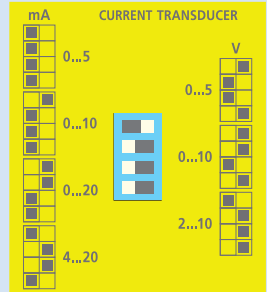
To measure average value,  
calibration according RMS value  
Input on CT/1A - CT/5A  
Output selectable on field (7 ranges)

**Selectable values:**  
0...5/10/20mA - 4...20mA  
0...5/10V - 2...10V

# Tema TM31



**Ausgang Output**



**IME**

- 0...5mA
- 0...10mA
- 0...20mA
- 4...20mA
- 0...5V
- 0...10V
- 2...10V

**Anschluss an CT\*/1A oder CT/5A  
Connection up to CT/1A or CT/5A**

**CT\* Stromwandler (Current Transformer)**

BESTELLNUMMER ORDERING CODE	EINGANG INPUT	HILFSSPANNUNG AUX. SUPPLY
TM3I210	1A	115V ac
TM3I230	5A	115V ac
TM3I310	1A	230 - 240V ac
TM3I330	5A	230 - 240V ac
TM3IH10	1A	20...150V dc
TM3IH30	5A	20...150V dc
TM3IL10	1A	150...250V dc
TM3IL30	5A	150...250V dc

## EINGANG

Nennstrom In: 1 - 1,2 - 5 - 6A

Nennfrequenz fn: 50 - 400Hz

Überlast kurzzeitig (EN 60688): 20In/1s

Überlast dauernd: 3In

Eigenverbrauch:  $\leq 0,2VA$

## ARBEITSBEREICH

(EN 60688)

Frequenz: 47...63Hz (fn 50Hz)

Kurvenform: sinusförmig, Formfaktor 1,11

## MESSBEREICH

Strom: 0...120%In

## AUSGANG

Typ: unidirektional oder live zero

Genauigkeit (EN 60688): Klasse 0,5

Einstellzeit / Restwelligkeit (EN 60688):  $\leq 1\%$

Einstellzeit (EN 60688):  $\leq 300$  ms

Nennwerte: einstellbar über DIP-Schalter (7 Bereiche)

Nennwerte Strom: 0...5 - 0...10 - 0...20mA - 4...20mA

Bürdenspannung: 15V

Bürde:  $\leq 750\Omega$  (20mA) -  $\leq 1,5k\Omega$  (10mA) -  $\leq 3k\Omega$  (5mA)

Nennwerte Spannung: 0...5 - 0...10 - 2...10V

Bürde:  $\geq 5k\Omega$

## HILFSSPANNUNG

Hilfsspannung Uaux ac: 48 - 115 - 230 und 240V ac

Andere Werte auf Anfrage

Toleranz: 0,9...1,1Uaux - 40...60V (Uaux 48V)

Nennfrequenz faux: 50Hz

Toleranz: 47...63Hz

Eigenverbrauch :  $\leq 3VA$

Hilfsspannung Uaux dc : 20...150Vdc - 150...250Vdc

Eigenverbrauch :  $\leq 1,5W$

Verpolungsschutz

## ISOLATION

(EN 60439-1)

Installationskategorie: III

Verschmutzungsgrad: 2

Isolationsspannung : 450V

Stoßspannungsfestigkeit 5kV 1,2/50 $\mu$ s 0,5J

Prüfkreis: Eingang, Ausgang, Hilfsspannung

Prüfspannung 2,5kV R.M.S. 50Hz/1 min

Prüfkreis: Eingang, Ausgang, Hilfsspannung

Prüfspannung 4kV R.M.S 50Hz/1 min

Prüfkreis : alle Kreise und Erde

## INPUT

Current rating In: 1 - 1,2 - 5 - 6A

Frequency rating fn: 50 - 400Hz

Excessive input of short duration (EN 60688): 20In/1s

Continuous excessive input: 3In

Rated burden:  $\leq 0,2VA$

## NOMINAL RANGE OF USE

(EN 60688)

Frequency: 47...63Hz (fn 50Hz)

Waveform: sinusoidal, form factor 1,11

## MEASURING RANGE

Current: 0...120%In

## OUTPUT

Type: unidirectional, real or live zero for variable output load

Accuracy (EN 60688): class 0,5

Ripple content (EN 60688):  $\leq 1\%$

Response time (EN 60688):  $\leq 300$  ms

Rated value: selectable by dip switch (7 ranges)

Current rated values: 0...5 - 0...10 - 0...20mA - 4...20mA

Compliance voltage: 15V

Output load:  $\leq 750\Omega$  (20mA) -  $\leq 1,5k\Omega$  (10mA) -  $\leq 3k\Omega$  (5mA)

Voltage rated values: 0...5 - 0...10 - 2...10V

Output load:  $\geq 5k\Omega$

## AUXILIARY SUPPLY

Rated value Uaux ac: 48 - 115 - 230 and 240V

Other value on request

Tolerance: 0,9...1,1Uaux - 40...60V (Uaux 48V)

Rated frequency faux: 50Hz

Tolerance: 47...63Hz

Rated burden:  $\leq 3VA$

Rated value Uaux dc: 20...150Vdc - 150...250Vdc

Rated burden:  $\leq 1,5W$

Protected against incorrect polarity

## INSULATION

(EN 60439-1)

Installation category: III

Pollution degree: 2

Insulation reference voltage: 450V

Impulse voltage test 5kV 1,2/50 $\mu$ s 0,5J

Considered circuits: input, output, aux. supply

A.C. voltage test 2,5kV r.m.s. 50Hz/1min

Considered circuits: input, output, aux. supply

A.C. voltage test 4kV r.m.s. 50Hz/1min

Considered circuits: all circuits and earth

## ELEKTROMAGNETISCHE VERTRÄGLICHKEIT

Emissionstest gem. EN 50081-1, EN 55011

Immunitätstest gem. EN 50082-2

Störspannungstest mit gedämpfter Schwingung 1MHz (IEC255-4)

Prüfspannung: 2,5kV mode commun, 1kV series mode

## ARBEITSBEDINGUNGEN

(EN 60688)

Gebrauchsgruppe: II

Referenztemperatur: 15...30°C

Betriebstemperatur: 0...45°C

Grenztemperaturbereich: -10...55°C

Lagertemperatur: -25...70°C

rel. Luftfeuchte: bis zu 75%

Tropenausführung

Verlustleistung<sup>1</sup>: ≤ 2,6W

<sup>1</sup>zur thermischen Dimensionierung des Schaltschranks

## GEHÄUSE

Abmessungen: 2 Modul DIN 43880

Anschluss: Schraubenanschluss für Leiter bis max. 4mm<sup>2</sup>

Befestigung: schnappbar auf DIN-Schiene 35mm (EN 50022)

Hutschiene : TH35-15 (EN60715)

Gehäusematerial: Polycarbonat, selbstverlöschend

Schutzart (EN 60529): IP52 (Front), IP20 (Anschlüsse)

Gewicht: 200 Gramm

## ELECTROMAGNETIC COMPATIBILITY

Emission tests according to EN 50081-1, EN 55011

Immunity tests according to EN 50082-2

High frequency disturbance test, 1MHz damped oscillatory wave (IEC255-4)

Test voltage: 2,5kV common mode, 1kV series mode

## ENVIRONMENTAL CONDITIONS

Usage group: II

Reference temperature: 15...30°C

Nominal temperature range: 0...45°C

Limit temperature range: -10...55°C

Limit temperature range for storage: -25...70°C

Relative humidity: up to 75%

Suitable for tropical climates

Max. power dissipation<sup>1</sup>: ≤ 2,6W

<sup>1</sup>For switchboard thermal calculation

## HOUSING

Dimensions: 2 module DIN 43880

Connections: screw terminals for cable up to 4mm<sup>2</sup>

Mounting: snap-on 35mm rail

Rail type: top hat TH35-15 (EN60715)

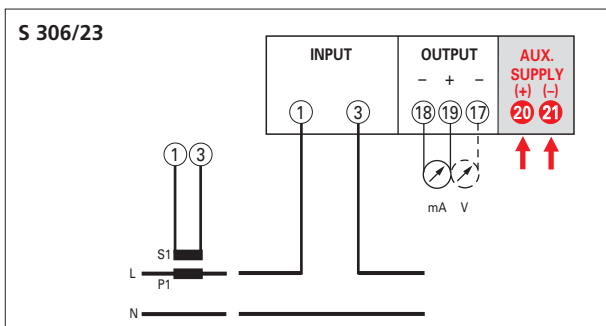
Housing material: self-extinguishing makrolon

Protection degree (EN 60529): IP40 (front frame), IP20 (terminals)

Weight: 200 grams

IME Messgeräte behält sich das Recht vor, die technischen Merkmale ohne Benachrichtigung zu ändern

## ANSCHLUSSBILD WIRING DIAGRAM



## ABMESSUNGEN DIMENSIONS (mm)

