

# Hauswasserzähler, der Universale, zur Erfassung auch kleinster Durchflüsse Q<sub>3</sub> 4 ab 2 l/h

620

## Ringkolbenwasserzähler 620 Trockenläufer, Kaltwasser



### Merkmale

- Q<sub>3</sub> 4 - 16, DN 20 bis 40, MAP (PN) 16
- MID Zulassung Q<sub>3</sub> 4 R40 bis R400
- MID Zulassung Q<sub>3</sub> 10 - 16 R40 bis R315
- Hohe Messgenauigkeit bei erweitertem Messbereich.
- Erfassung von geringsten Durchflüssen (Tropfenverluste) Anlauf ab 2 l/h.
- Sehr geringer Druckverlust.
- Leise und einfach zu handhaben.
- Sichert zuverlässig das Betriebsergebnis der Wasserversorgung.
- Manipulationssichere Konstruktion und lange Lebensdauer.
- Einsteckrückflussverhinderer optional.

### Mögliche Fernauslesung (nachrüstbar)

- HRI Impulseinheit mit einer Auflösung ab 1 Liter.
- HRI M-Bus Dateneinheit zum Anschluss an ein M-Bus Netzwerk oder Ablesung über ein induktives Gerät (MiniBus, IEC 870-Protokoll).
- Sensus PulseRF Funk, 868 MHz für mobile Auslesung (Walk-By / Drive-By) bis hin zur Einbindung in stationäre Funknetzwerke.
- Wireless M-Bus nach OMS Protokoll.



# Hauswasserzähler, der Universale, zur Erfassung auch kleinster Durchflüsse Q<sub>3</sub> 4 ab 2 l/h

## Konformität

Der 620 entspricht den Anforderungen nach:

- DIN EN 14154 (Teil 1-4)
- ISO 4064 (Teil 1-2 und 4-5)
- OIML R49 (Teil 1-3)
- DVGW W421

## Zulassung

Der Zähler besitzt eine Baumuster-/Entwurfsprüfbescheinigung nach der europäischen Messgeräterichtlinie 2014/32/EU (MID).

Q<sub>3</sub> 4                    DE-07-MI001-PTB004  
Q<sub>3</sub> 6,3 - 16            DE-15-MI001-PTB019

## Materialzulassung

- KTW (D)
- DVGW W270 (D)
- KIWA ATA (NL)
- Hydrocheck (B)
- ACS (F)
- WRAS (UK)

Die verwendeten Werkstoffe entsprechen den Anforderungen des DVGW-Arbeitsblatt W421 und der UBA Positivliste.

## Technische Daten Standardausführung gemäß DVGW W406

Nennweite	DN		20	25	40
Dauerdurchfluss	Q <sub>3</sub>	m <sup>3</sup> /h	4	10	16
	(Ex Q <sub>n</sub> )	m <sup>3</sup> /h	(2,5)	(6)	(10)
Ratio	Q <sub>3</sub> /Q <sub>1</sub>		40	80	
Minstdurchfluss	Q <sub>1</sub>	m <sup>3</sup> /h	0,1	0,125	0,2
Übergangsdurchfluss	Q <sub>2</sub>	m <sup>3</sup> /h	0,16	0,2	0,32
Überlastdurchfluss	Q <sub>4</sub>	m <sup>3</sup> /h	5	12,5	20
Anlaufwert		m <sup>3</sup> /h	0,002	0,007	0,015
Druckverlustgruppe	Δ <sub>p</sub>		63		
Druckverlust bei Q <sub>3</sub>	Δ <sub>p</sub>	bar	0,49	0,55	0,6
kvs-Wert		m <sup>3</sup> /h	5,7	13,5	20,7
Druckbereich	MAP (PN)	bar	0,3 - 16		

## Betriebsdaten

Dauerdurchfluss	Q <sub>3</sub>	m <sup>3</sup> /h	4		10	16
Nennweite	DN		20		25	40
Anschlussgewinde	AG		G1"		G1 1/4"	G2"
Baulänge	L	mm	105	190	260	300
Einbaulage			In allen Einbaulagen (außer über Kopf)		In allen Einbaulagen (außer über Kopf), für Fallrohrreinbau nicht verwendbar	
Temperaturbereich des Mediums			0,1°C - 50°C nach T50 MID			
Temperaturbereich der Umgebung			5°C - 70°C		-10°C - 70°C	
Mechanische Umgebungsbedingung			M2			
Elektromagnetische Umgebungsbedingung			E1			

# Hauswasserzähler, der Universale, zur Erfassung auch kleinster Durchflüsse Q<sub>3</sub> 4 ab 2 l/h

## Messgenauigkeit

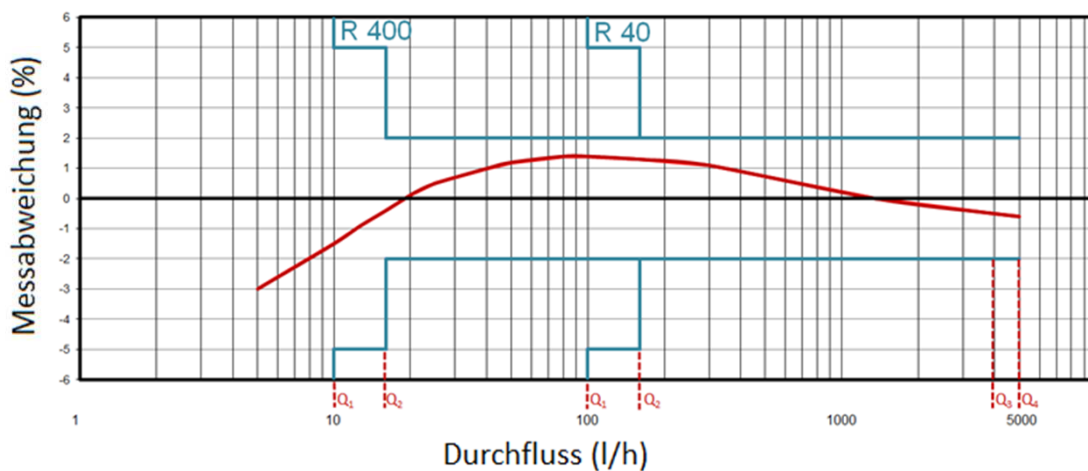
- Sehr geringer Anlaufwert.
- Langzeitstabil, der 620 behält seine hohe Messgenauigkeit über die gesamte Lebensdauer (sehr hohe Stichprobentauglichkeit).
- Patentierte elastische Lagerung des Kolbens.

## Ablesbarkeit

- 8-stelliges Zählwerk (5 Stellen für m<sup>3</sup>, 3 Stellen für Liter) mit einem 1 Liter-Zeiger für perfekte Ablesbarkeit.
- Zifferblatt mit Anlaufstern, der sich mit dem Durchfluss dreht. Dieser Indikator kann verwendet werden, um Leckagen festzustellen.
- Zählwerk kann bis zu 350° gedreht werden.

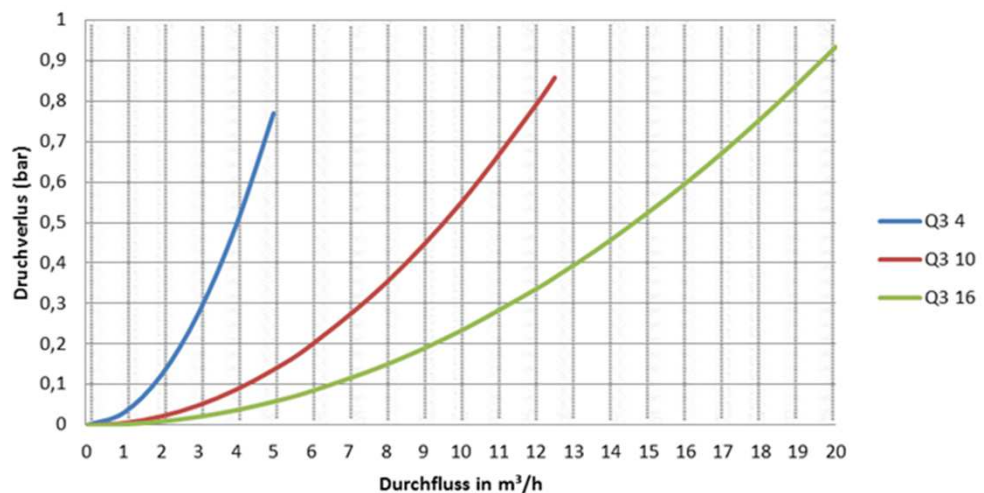
## Messgenauigkeit

Charakteristische Messgenauigkeitskurve Q<sub>3</sub> 4



## Druckverlustkurve

### Druckverlustkurve



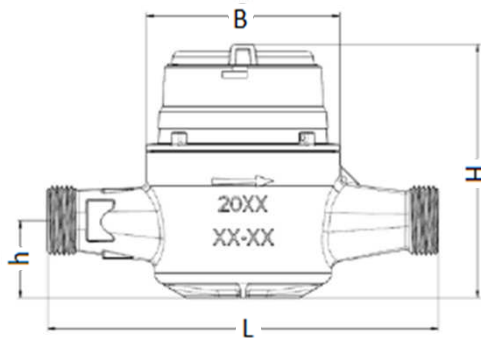
# Hauswasserzähler, der Universale, zur Erfassung auch kleinster Durchflüsse Q<sub>3</sub> 4 ab 2 l/h

## Mögliches Zubehör

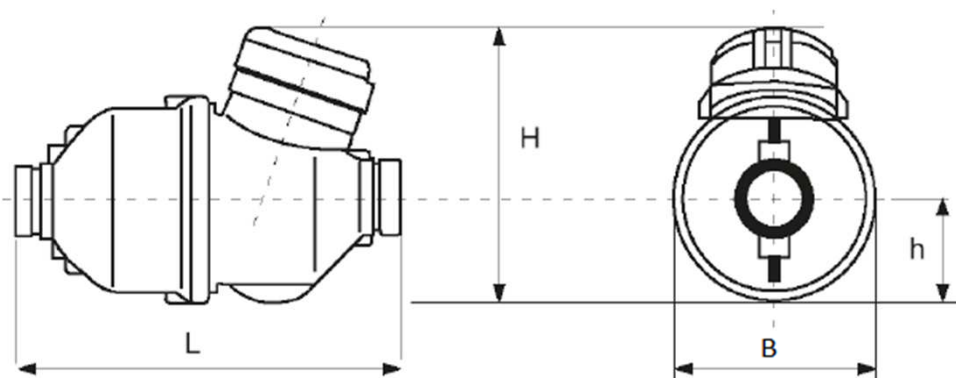
- Anschlussverschraubungen (2 St./Zähler erforderlich)
- Dichtungen (2 St./Zähler erforderlich)
- Rückflussverhinderer
- Plombierschellen

## Maße und Gewichte

Dauerdurchfluss	Q <sub>3</sub>	m <sup>3</sup> /h	4		10	16
Nennweite	DN		20	20	25	40
Anschlussgewinde	AG	"	G1"		G1 1/4"	G2"
Länge	L	mm	105	190	260	300
Breite	B	mm	93,5		135	150
Höhe	H	mm	155	123	186	193
Höhe bis Rohrachse	h	mm	16,5	37,5	68	75
Gewicht		KG	1,5	1,6	3,9	5



620, DN 20



620, DN 25 - 40