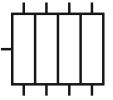




**Progressivverteiler
VPA-C**



Einsatz:

In Zentralschmieranlagen nach dem Progressivsystem.

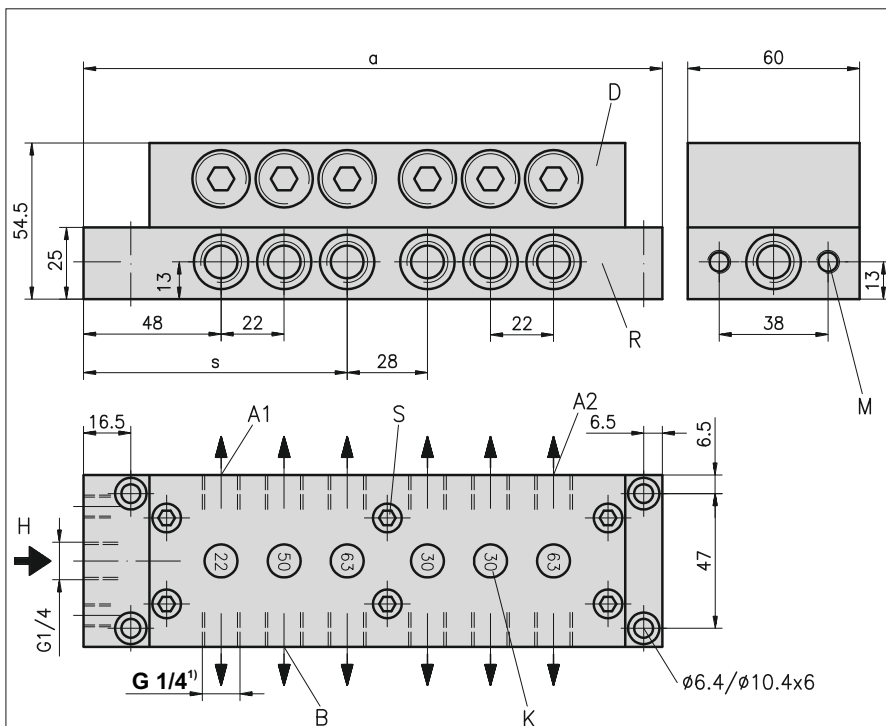
Die wesentlichsten Merkmale der **WOERNER**-Progressiv-Verteiler:

- **Exakte Dosiervolumen.**
- Übersichtliche, präzise Anordnung der Steuerkanäle **trotz kleiner Bauweise.**
- **Baukastensystem.**
Schnelle Behebung von Störungen ohne Lösen der Rohrleitung möglich.
- **9 verschiedene Dosiervolumen** entsprechend dem Schmierstoffbedarf wählbar.
- **Äußerst lange Lebensdauer** durch oberflächenvergütete Gleitflächen.
- **Steckbare Überwachungselemente** während des Betriebes austauschbar.
- **Keine Minderung der Dosierung am überwachten Kolben.**

Technische Daten:

Dosiervolumen pro Zyklus:	0,1 ... 0,9 cm ³ auf Anfrage 0,05 cm ³
Schmierstellenanschlüsse:	max. 20
Betriebsdruck:	max. 150 bar
Durchflussvolumen	
Öl:	max. 2500 cm ³ /min
Fett:	max. 250 cm ³ /min
Fördermedium	
Öl-Viskosität:	>6 cP
Fett:	bis NLGI-Klasse 2
Werkstoff	
Dosierblock:	Aluminium
Innenteile:	Stahl
Anschlussplatte:	Aluminium
Temperaturbereich:	-20 ... +80 °C

Einbau: im Normalfall beliebig



- A1 = Einbaustelle am Verteiler (für Sichtanzeiger und elektrische Kontrolle) an 1. Stelle
- A2 = Einbaustelle am Verteiler (für elektrische Kontrolle) an letzter Stelle
- B = Einbaustelle am Verteiler für Sichtanzeiger (wenn Stelle A belegt ist)
- D = Dosierblock DPA-C
- H = Hauptleitung
- K = Kennzahl des Dosiervolumens
- M = 2x Befestigungsgewinde M8 für Montage von Zusatzgeräten (siehe Datenblatt P0683)
- R = Anschlussplatte APA-C
- S = mittlere Befestigungsschraube

Anzahl der Auslässe	Länge "a"	Länge "s"	Gewicht kg
6	130	–	1,30
8	152	–	1,65
10	174	–	2,00
12	202	92	2,30
14	224	114	2,60
16	246	114	2,90
18	268	136	3,25
20	290	136	3,60

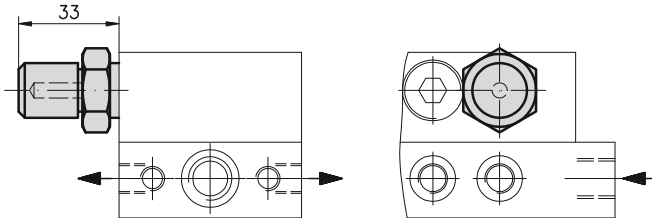
¹⁾ Anschlussplatten mit Gewinde G 1/8 siehe Datenblatt S0688

Zu beachten: Bei starker Schwingung oder Stoßbelastung ist der Verteiler so einzubauen, dass die Kolbenachsen senkrecht zur Hauptstoßrichtung zeigen. Voraussetzung für den funktionssicheren Betrieb ist die optimale Entlüftung des gesamten SchmierSystems. Wegen der schnelleren Entlüftung ist die Durchflussrichtung im Verteiler von unten nach oben von Vorteil (Eingang unten). Der Verteiler darf nicht "verspannt" werden. Es muss deshalb bei der Montage darauf geachtet werden, dass die Auflagefläche eben ist.

- Änderungen vorbehalten -



Sichtkontrolle "S"



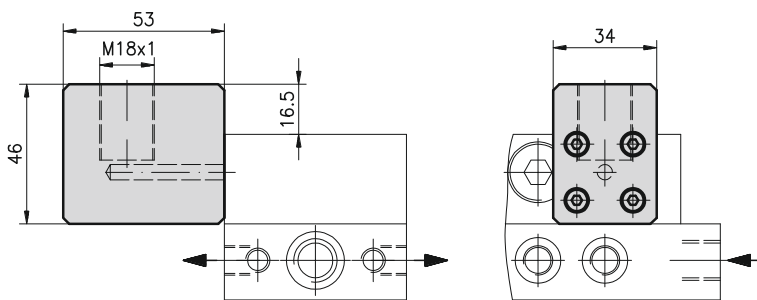
Funktionskontrollen:

Sichtkontrolle "S":

In einem transparenten Polyamidgehäuse zeigt ein am Kolben befestigter roter Stift die Bewegung des Kolbens an.

Gehäusewerkstoff: Polyamid, transparent
 Umgebungstemperatur: -10 ... +80 °C
 Gewicht: 0,35 kg
 Einbaustelle am Verteiler: Abzw. B

Gehäuse für Näherungsschalter



Elektrische Kontrolle mittels Näherungsschalter:

Gehäuse für Näherungsschalter:

Ein mit dem Kolben verbundener Stift bedämpft einmal pro Zyklus einen Näherungsschalter.

Ausführung "D":

Gehäusewerkstoff: Polyamid, transparent
 (Die Kolbenbewegung ist sichtbar)
 für Näherungsschalter
 mit Schaltabstand: ≥ 8 mm

Ausführung "W":

Gehäusewerkstoff: Polyamid, schwarz
 für Näherungsschalter
 mit Schaltabstand: ≥ 5 mm

Näherungsschalter mit Gewinde M18x1 verwenden!

(Bei Verwendung von anderen Näherungsschaltern, als den unten dargestellten, ist deren Eignung zu überprüfen).

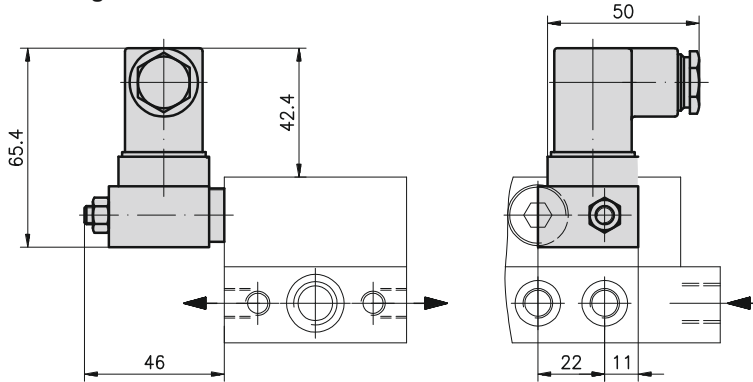
Auswahl von Näherungsschaltern:

Bezeichnung / Bestell-Nr.	Näherungsschalter "C" 913.900-03	Näherungsschalter "N" 913.900-21
Maßzeichnung:		
Anschlussbild:		
Schaltabstand:	8 mm	8 mm
Betriebsspannung:	10 ... 30 VDC	10 ... 30 VDC
Restwelligkeit:	$\leq 10\%$	$\leq 15\%$
Laststrom:	max. 250 mA	max. 130 mA
Schutzart:	DIN EN 60529 IP67	DIN EN 60529 IP67
Elektr. Anschluss:	Kabel 3 m	Gerätestecker (siehe Zubehör Seite 3)
Länge "A":	76,5 mm	45 mm

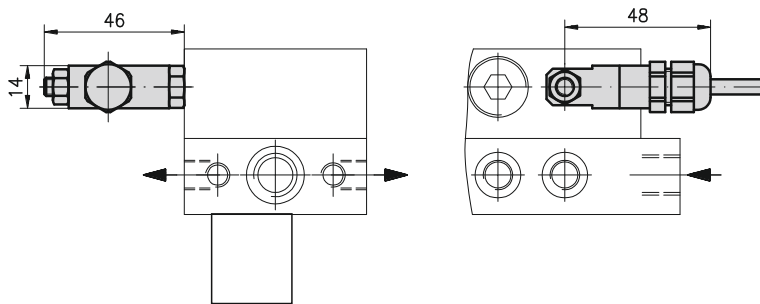
- Änderungen vorbehalten -



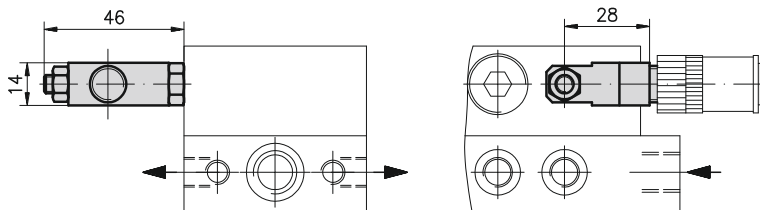
Ausführung "R"



Ausführung "RK"



Ausführung "RS"



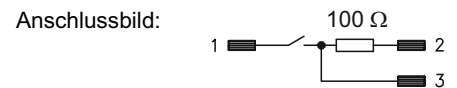
Elektrische Kontrolle mittels Reedkontakt:

Ein mit dem Kolben verbundener Magnet schaltet einen Reedkontakt einmal pro Zyklus.

Schaltspannung:	10 ... 36 VUC
Schaltstrom:	max. 25 mA
Schaltleistung:	max. 0,9 VA
Umgebungstemperatur:	-5 ... +80 °C
Einbaustelle am Verteiler:	A

Ausführung "R" mit Steckverbindung DIN EN 175301-803, Form A:

Werkstoff (Gehäuse):	Al bzw. 1.4305
Schutzart:	DIN EN 60529 IP65

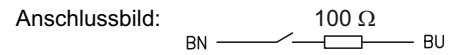


Ausführung "RK" mit Kabel:

Werkstoff (Gehäuse):	PA bzw. 1.4305
Schutzart:	DIN EN 60529 IP65

Kabel

Länge:	10 m
Querschnitt:	2x0,75 mm ²
Material:	Ölflex



Ausführung "RS" mit Gerätestecker M12x1, 4-polig: (passende Kabeldose siehe Zubehör)

Werkstoff (Gehäuse):	PA bzw. 1.4305
----------------------	----------------

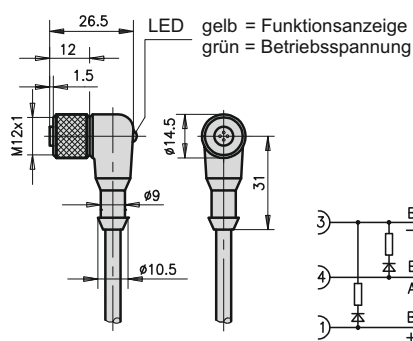


- Änderungen vorbehalten -

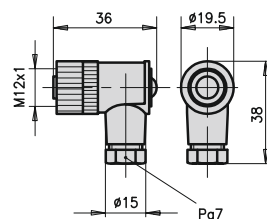
Zubehör:

Kabeldose für Funktionskontrolle "RS" und Näherungsschalter (bitte Bestell-Nr. angeben)

Kabeldose mit LED und Kabel



Kabeldose mit Anschlussklemmen

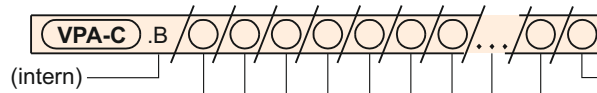


Kabeldose mit LED und Kabel:

Bestell-Nr.:	913.404-19
Betriebsspannung:	10 ... 30 VDC
Kabel	
Querschnitt:	3x0,34 mm ²
Länge:	5 m
Schutzart:	DIN EN 60529 IP68

Kabeldose mit Anschlussklemmen: (ohne LED)

Bestell-Nr.:	913.404-24
Anschlussart:	Schrauben
Anschlussquerschnitt:	max. 0,75 mm ²
Kabeldurchmesser:	4 ... 6 mm
Schutzart:	DIN EN 60529 IP67

Bestell-Bezeichnung:


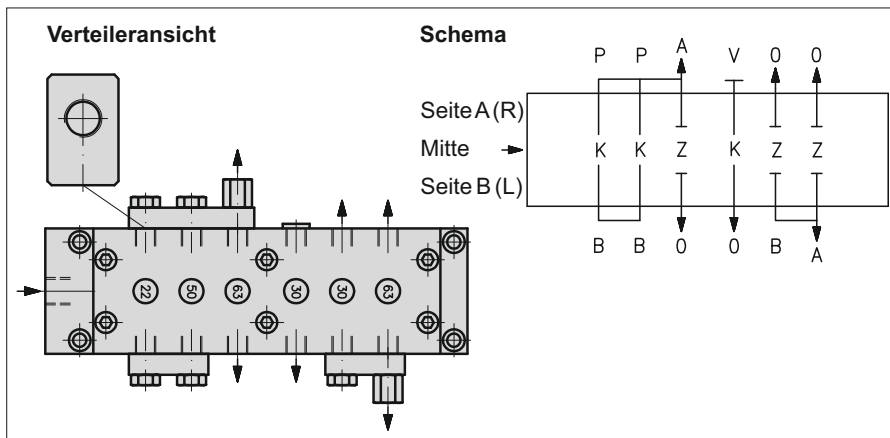
Anzahl der Auslässe	Funktionskontrolle	elektrische Kontrolle	Näherungsschalter	Dosiervolumen je Kolbenhub und Auslass in cm ³	Dichtungsmaterial
Anschlussplatte mit Auslassgewinde G 1/4: A6 ... A20 um je 2 Auslässe steigend Anschlussplatte mit Auslassgewinde G 1/8 auf Anfrage (Datenblatt S0688)	Sichtkontrolle	ohne (0)	ohne (0)	0,10 (10) 0,50 (50)	NBR (P)
	mit (S)	Reedkontakt (R) (RK) (RS)		0,15 (15) 0,63 (63)	
	ohne (0)			0,22 (22) 0,75 (75)	
	elektrische Kontrolle montiert an	transparentes Näherungsschaltergehäuse (D) ³⁾ Schaltabstand ≥ 8 mm	(N)	0,30 (30) 0,90 (90)	FPM (V)
1. Stelle ¹⁾ (0)	verstärktes Näherungsschaltergehäuse (W) Schaltabstand ≥ 5 mm	(C)	0,40 (40) 0,05 (05) auf Anfrage ⁴⁾		
letzter Stelle ²⁾ (Z)					

Bestell-Bezeichnung: Dosierblock

Bestell-Bezeichnung: Anschlussplatte

Beachten:

- Bei Anbau einer Funktionskontrolle an 1. Stelle muss das Dosiervolumen an der letzten Stelle mindestens 0,22 cm³ sein!
- Bei Anbau einer Funktionskontrolle an der letzten Stelle muss das Dosiervolumen an der vorletzten Stelle mindestens 0,22 cm³ sein!
- Eine Beständigkeit des transparenten Näherungsschaltergehäuses "D" gegenüber synthetischen Schmierstoffen und Additiven sowie anderen Betriebsstoffen, mit denen das Gehäuse in Kontakt kommen kann, kann nicht gewährleistet werden. Die Verwendbarkeit ist daher grundsätzlich unter Einsatzbedingungen zu prüfen. Ggf. ist das verstärkte Näherungsschaltergehäuse "W" einzusetzen. Bei zusätzlich gewünschter Sichtkontrolle kann dann der Sichtanzeiger "S" montiert werden.
- Informationen Datenblatt S0688 beachten!


Bestell-Beispiel:

(für dargestellten Verteiler)

Progressivverteiler mit 12 Auslässen, ohne Sichtkontrolle "0", mit Gehäuse für Näherungsschalter "W" und Näherungsschalter "C", Dosierkennzahlen "22", "50", "63", "30", "30", "63", Dichtungsmaterial "P".

Bestell-Bezeichnung:
VPA-C . B / A12 / 0 / W / C / 22 / 50 / 63 / 30 / 30 / 63 / P

Seite A(R) : P/P/A/V/0/0

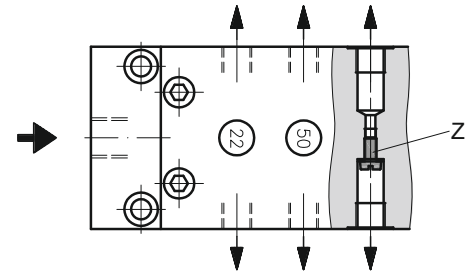
Mitte : K/K/Z/K/Z/Z

Seite B(L) : B/B/0/0/B/A

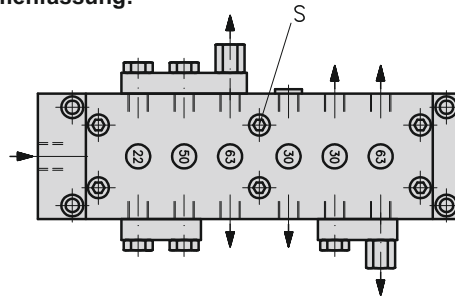


Zusammenfassen von Auslässen, verdoppeln der Dosiervolumen an einem Auslass:

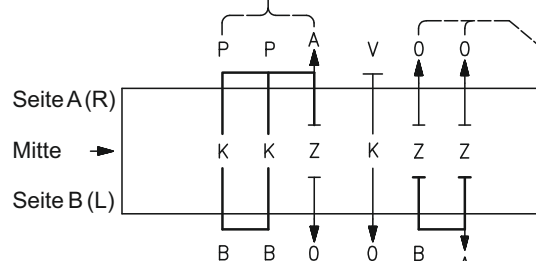
Gegenüberliegende Auslässe durch Entfernen der Schraube "Z" verbinden.
Einen der Auslässe mit Verschlusschraube verschließen.
Ohne Entfernen der Schraube "Z" darf kein Auslass verschlossen werden.



Anbauelemente und Auslasszusammenfassung:



- Kennbuchstaben:**
 B = 2-fach Brücke
 P = 3-fach Brücke
 A = Auslass an Brücke
 Z = gegenüberliegende Auslässe getrennt
 K = gegenüberliegende Auslässe verbunden
 O = offener Auslass
 V = Verschlusschraube



- 5 Auslässe werden durch eine 3-fach Brücke, eine 2-fach Brücke und durch Entfernen von den Schrauben "Z" zusammengefasst.
- Offene Auslässe
- 2 nebeneinanderliegende Auslässe werden mit einer 2-fach Brücke zu einem Auslass zusammengefasst.
- 2 gegenüberliegende Auslässe werden durch Entfernen der Schrauben "Z" zusammengefasst.

- Änderungen vorbehalten -

Zubehör:

Nur in Verbindung mit einem Progressivverteiler. Für Ersatzteile siehe Ersatzteilliste E0117.

Rohrverschraubungen DIN 2353 und Verschlusschraube: (bitte Bestell-Nr. angeben)

Anschluss-gewinde	Rohrverschraubung mit Rohr-Außenø ¹⁾				Rückschlagventil mit Rohr-Außenø			Verschluss-schraube "V"
	6	8	10	12	6	8	10	
G 1/4	951.100-51	951.100-12	951.100-14	951.100-17	501.152-65	501.151-65	501.153-65	206.674-65

¹⁾ Ausgang max. ø10

Brücken: (bitte Bestell-Nr. angeben)

Rückschlag-ventil am Auslass	Brücken				Brücken (Bereich der mittleren Befestigungsschraube "S")			
	2-fach ohne Auslass (B-B)	3-fach ohne Auslass (P-P-P)	2-fach mit Auslass (B-A)	3-fach mit Auslass (P-P-A)	2-fach ohne Auslass (B-B)	3-fach ohne Auslass (P-P-P)	2-fach mit Auslass (B-A)	3-fach mit Auslass (P-P-A)
ohne	752.205-90	752.205-91	752.205-92	752.205-93	752.205-94	752.205-95	752.205-96	752.205-97
mit	-	-	752.205-98	752.205-99	-	-	752.205-A0	752.205-A1

Position der mittleren Befestigungsschraube "S"

Funktionsablauf Abb. 1 ... 4:

Der Schmierstoff strömt von der Hauptleitung durch die rechte Ringnut des Kolbens III und die Umsteuerleitung (rechts) zur linken Seite des Kolbens I und bewegt diesen in seine rechte Endlage. Der von dem Kolben I verdrängte Schmierstoff tritt über die linke Umsteuerleitung durch den Auslass 6 aus.

Nach der Verschiebung des Kolbens I strömt Schmierstoff zur linken Seite des Kolbens II und schiebt ihn in seine rechte Endlage. Der verdrängte Schmierstoff tritt durch den Auslass 1 aus.

Nach der Verschiebung des Kolbens II strömt Schmierstoff zur linken Seite des Kolbens III und schiebt ihn in seine rechte Endlage. Der verdrängte Schmierstoff tritt durch den Auslass 2 aus.

Nach der Verschiebung des Kolbens III strömt der Schmierstoff zur rechten Seite des Kolbens I und schiebt ihn in seine linke Endlage. Der verdrängte Schmierstoff tritt durch den Auslass 3 aus. Der weitere Ablauf wird in dem beschriebenen Schema fortgesetzt.

Überwachung von Progressivverteilern:

Zum Beispiel durch Verschmutzung, kann der Durchfluss durch eine Schmierstellenleitung verhindert werden. Dies hat zur Folge, dass ein Kolben blockiert wird. Wegen der in Abb. 1 bis 4 dargestellten Zwangssteuerung werden auch alle anderen Kolben angehalten. Durch diesen Zusammenhang kann die Dosierung an allen Auslässen des Verteilers durch einen Sensor an nur einem Kolben überwacht werden.

Einstellen des Näherungsschalters:

1. Pumpe einschalten (Verteiler läuft um).
2. Näherungsschalter ganz eindrehen. Falls ein Dauersignal abgegeben wird, den Näherungsschalter soweit zurückdrehen bis ein alternierendes Signal erfolgt.
3. Den Näherungsschalter herausdrehen bis kein Signal mehr abgegeben wird.
4. Den Näherungsschalter mittig zwischen den Grenzwerten aus "2. (alternierend)" und "3. (kein Signal)" einstellen.
5. Näherungsschalter mit Kontermutter sichern.

Montagehinweis:

Die Kolben haben ein extrem enges Passungsspiel. Deshalb dürfen die Kolben nach dem Zerlegen eines Verteilers nicht vertauscht werden.

Formel zur Errechnung des Schmierstoffes je Schmierstelle:

Ein Progressiv-Verteiler teilt den zugeführten Schmierstoff in zwangsläufiger Reihenfolge den einzelnen Schmierstellen zu. Durch den angegebenen Funktionsablauf ist eine sichere Dosierung gewährleistet.

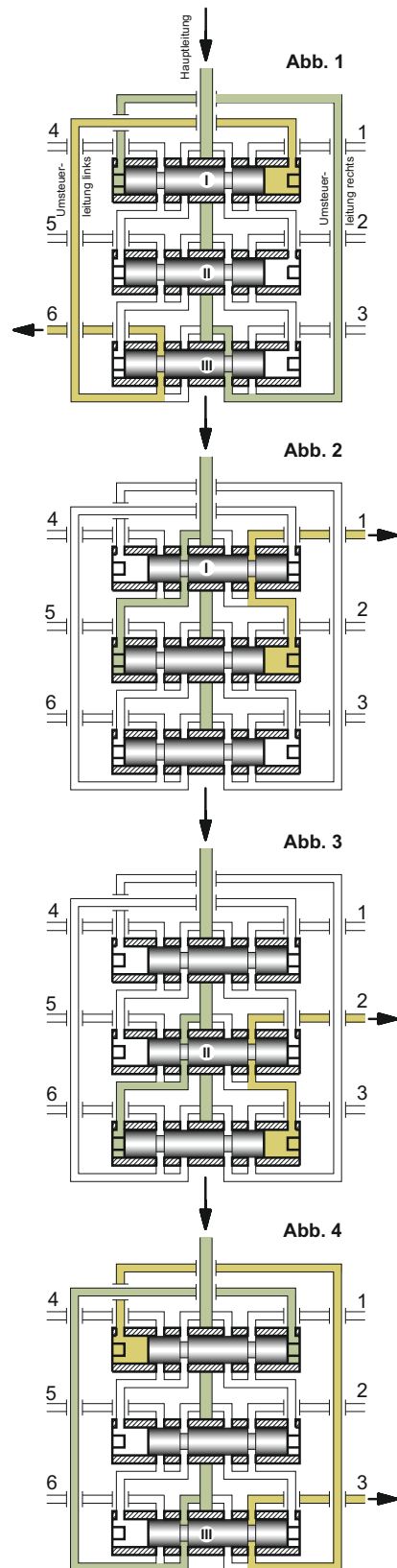
Der zu einer Schmierstelle i geförderte Schmierstoff q_i errechnet sich aus

$$q_i = \frac{K_i}{2 * (K_1 + K_2 + K_3 \dots)} * Q$$

Q = dem Verteiler zugeführter Schmierstoff,

K_i = Kennzahl des Auslasses i

- Änderungen vorbehalten -





Wichtige Hinweise zu diesem Datenblatt

Nachdruck, auch auszugsweise, nur mit Genehmigung der Firma EUGEN WOERNER GmbH & Co. KG gestattet.

Alle Angaben in diesem Datenblatt wurden mit größter Sorgfalt auf ihre Richtigkeit hin überprüft. Trotzdem kann WOERNER keine Haftung für Verluste oder Schäden übernehmen, die sich mittelbar oder unmittelbar aus der Anwendung der in diesem Datenblatt enthaltenen Informationen ergeben.

Alle Produkte von WOERNER dürfen nur bestimmungsgemäß, den Angaben in diesem Datenblatt entsprechend, verwendet werden.

Bei Produkten, die mit Betriebsanleitung geliefert werden, sind die in dieser enthaltenen zusätzlichen Bestimmungen und Angaben einzuhalten.

Stoffe, die von den in diesem Datenblatt und den mitgeltenden technischen Unterlagen erwähnten Stoffen abweichen, dürfen nur nach Rücksprache mit WOERNER und nach erfolgter schriftlicher Freigabe durch WOERNER in den von uns hergestellten und gelieferten Geräten und Anlagen eingefüllt und verarbeitet werden.

Die in den Sicherheitsdatenblättern der verwendeten Stoffe aufgeführten Sicherheits- und Gefahrenhinweise sind zwingend zu beachten.

Die Förderung von Gasen, verflüssigten Gasen, unter Druck gelösten Gasen, Dämpfen und Flüssigkeiten, deren Dampfdruck bei der zulässigen maximalen Temperatur um mehr als 0,5 bar über dem normalen Atmosphärendruck (1013 mbar) liegt, von leichtentzündlichen oder explosiven Medien sowie die Förderung von Lebensmitteln ist untersagt.

Hinweis zu EU-Richtlinie 2002/95/EG (RoHS)

Mit der Richtlinie 2002/95/EG vom 27. Januar 2003 zur Beschränkung der Verwendung bestimmter gefährlicher Stoffe in Elektro- und Elektronikgeräten (RoHS) treten ab Juli 2006 für neu in Verkehr gebrachte Elektro- und Elektronikgeräte Stoffverbote zu Blei, Cadmium, Chrom (VI), Quecksilber und bromierten Flammschutzmitteln in Kraft.

WOERNER verwendet in seinen Steuerungen und Schaltgeräten nur Werkstoffe, die die Kriterien der EU-Richtlinie 2002/95/EG erfüllen.

Soweit in unseren Eigenfertigungsteilen Chrom VI als Korrosionsschutz zur Anwendung gekommen ist, wurde dieser bereits durch andere umweltverträgliche Schutzmaßnahmen ersetzt.

Die von WOERNER gelieferten mechanischen Geräte fallen nicht unter die EU-Richtlinie 2002/95/EG.

Da WOERNER sich aber seiner Verantwortung der Umwelt gegenüber bewusst ist, werden wir auch für die nicht unter die EU-Richtlinie 2002/95/EG fallenden Geräte Werkstoffe verwenden, die den Anforderungen der Richtlinie genügen, sobald diese allgemein verfügbar und die Verwendung technisch möglich ist.

Mitgeltende technische Unterlagen zu diesem Produkt:

B0336 Betriebsanleitung VP