

# Zeit- und Betriebsstundenzähler elektronisch

Zähleingang für PNP-, NPN- oder AC-Logik

Anzeige LCD, 7-stellig, Zeitbereich codierbar

ISI34



ISI34 - Betriebsstundenzähler

## Merkmale

- Zeit- und Betriebsstundenzähler
- Zeitbereiche 99999 h 59 min / 99999,99 h

## Technische Daten - elektrisch

Betriebsspannung	Lithium Batterie (ca. 8 Jahre bei 20 °C)
Anzeige	LCD, 7-Segment Anzeige
Anzeighinterleuchtung	24 VDC $\pm$ 20 %, 50 mA
Stellenzahl	7-stellig
Ziffernhöhe	8 mm
Funktion	Betriebsstundenzähler
Zählweise	Addierend
Ansteuerung	NPN, PNP, Impulse 10...260 VAC/VDC
Rückstellung	Taste und elektrisch
Tastenverriegelung	Ja, elektrisch (Keylock)
Störaussendung	DIN EN 61000-6-4
Störfestigkeit	DIN EN 61000-6-2
Programmierbare Parameter	Zeitbereich
Zulassung	UL/cULus

## Technische Daten - mechanisch

Umgebungstemperatur	-10...+60 °C
Lagertemperatur	-20...+70 °C
Relative Luftfeuchte	80 % nicht betauend
Aderquerschnitt	2,5 mm <sup>2</sup> Feindraht AWG 12
Schutzart DIN EN 60529	IP 65 (frontseitig mit Dichtung)
Gehäuseart	Einbaugeschäse
Gehäusefarbe	Dunkelgrau, RAL 7021
Abmessungen B x H x L	48 x 24 x 48 mm
Einbautiefe	47,7 mm
Montageart	Spannrahmen oder Schraubbefestigung
Einbauausschnitt	45 x 22,2 mm (+0,3)
Masse ca.	50 g

# Zeit- und Betriebsstundenzähler elektronisch

Zähleingang für PNP-, NPN- oder AC-Logik  
Anzeige LCD, 7-stellig, Zeitbereich codierbar

ISI34

## Typenübersicht

Ohne Hinterleuchtung Mit Hinterleuchtung	ISI34.010AA01 ISI34.010AB01	ISI34.011AA01 ISI34.011AB01	ISI34.013AA01 ISI34.013AB01
<b>Ausführung</b>	<b>NPN</b>	<b>PNP</b>	<b>AC/DC</b>
Kurzbeschreibung	Zeiterfassung in: - Stunden und Minuten - Stunden und 1/100 h	Zeiterfassung in: - Stunden und Minuten - Stunden und 1/100 h	Zeiterfassung in: - Stunden und Minuten - Stunden und 1/100 h
Signaleingang INP A	–	–	Timer AC/DC
Signaleingang INP B	Timer NPN	Timer PNP	Externer Reset AC/DC
Mode (Betriebsart)	99999 h 59 min oder 99999,99 h	99999 h 59 min oder 99999,99 h	99999 h 59 min oder 99999,99 h

# Zeit- und Betriebsstundenzähler elektronisch

Zähleingang für PNP-, NPN- oder AC-Logik

Anzeige LCD, 7-stellig, Zeitbereich codierbar

## ISI34

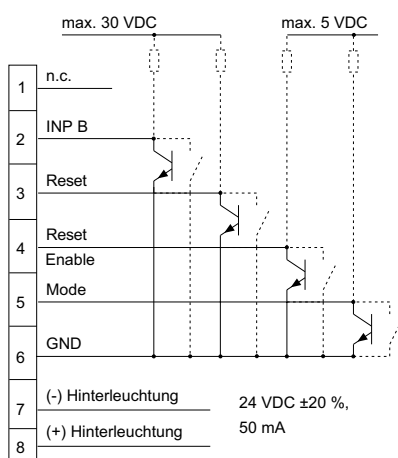
### Bestellbezeichnung

ISI34.01    A    01

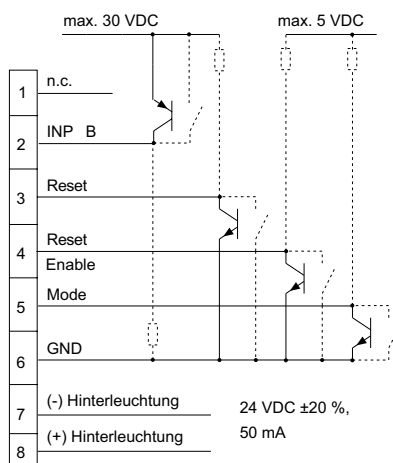
- Anzeige
- A Ohne Hinterleuchtung
- B Mit Hinterleuchtung
- Ausführung
- 0 NPN
- 1 PNP
- 3 AC/DC

### Anschlussbild

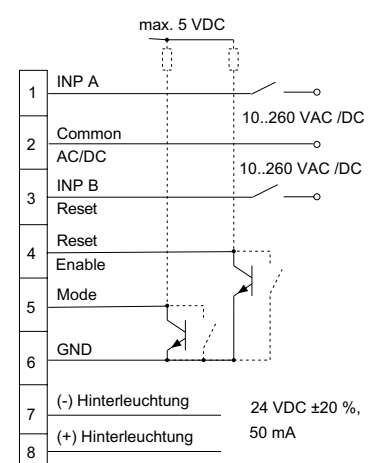
#### DC-Betrieb, NPN



#### DC-Betrieb, PNP



#### AC/DC-Betrieb



# Zeit- und Betriebsstundenzähler elektronisch

Zähleingang für PNP-, NPN- oder AC-Logik  
Anzeige LCD, 7-stellig, Zeitbereich codierbar

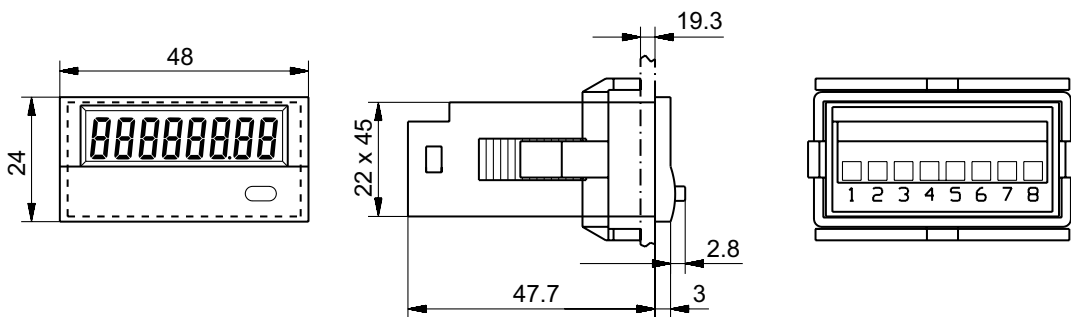
ISI34

## Schaltpegel

Eingang		Rückstelleingang für DC-Gerät	
<b>NPN-Eingang</b>	<b>Eingangsschaltung Komparator (Pin 2)</b>	<b>NPN-Rückstelleingang</b>	<b>Pin 3</b>
Eingangsspiegel Low	0...0,7 VDC	Eingangsspiegel Low	0...0,7 VDC
Eingangsspiegel High	3...30 VDC	Eingangsspiegel High	3...30 VDC
Eingangswiderstand	1 M $\Omega$	Eingangswiderstand	2,2 M $\Omega$
		Mindestimpulszeit	50 ms
<b>PNP-Eingang</b>	<b>Komparator (Pin 2)</b>	<b>NPN-Steuereingänge</b>	<b>Pin 4 + 5</b>
Eingangsspiegel Low	0...0,7 VDC	Eingangsspiegel Low	0...0,7 VDC
Eingangsspiegel High	4...30 VDC	Eingangsspiegel High	3...5 VDC
Eingangswiderstand	100 k $\Omega$	Eingangswiderstand	2,2 M $\Omega$
<b>AC/DC-Eingang</b>	<b>Optokoppler (Pin 1 + 3)</b>		
Eingangsspiegel Low	0...2 VAC/VDC		
Eingangsspiegel High	10...260 VAC/VDC		
Eingangswiderstand	160 k $\Omega$		
Mindestimpulszeit	16 ms		

## Abmessungen

ISI34



Frontrahmen für Schraubbefestigung/Spannbügelbefestigung (im Lieferumfang)

