

TECHNISCHE ÄNDERUNGEN VORBEHALTEN · NACHDRUCK UND KOPIEN NUR MIT UNSEREM EINVERSTÄNDNIS · Specifications subject to change without notice · Copyright ELAFLEX HIBY

GRUPPE <b>5</b> Section	GE- WICHT <i>Weight</i> Approx. ≈ kg	ABMESSUNGEN <i>Dimensions</i> ≈ mm		GEWINDE ART + GRÖSSE <i>Thread</i> Type + Size		BESTELL- NUMMER	
		L	D	G <sub>1</sub> *)		G <sub>2</sub> *)	Part Number  Type
	0,094	70	43	M 34 x 1,5 IG / female	M 34 x 1,5 AG / male	SG 1" M 34 AI	
	0,075	59	39	G 1 IG 1" BSP female	3/4" NPT IG 3/4" NPT female	SG 1" 1 x 3 AI	
	0,071	62		G 1 IG 1" BSP female	3/4" NPT AG 3/4" NPT male	SG 1" 1 x 8 AI	
	0,065	58		G 1 IG 1" BSP female	G 1 AG 1" BSP male	SG 1" 1 x 0 AI	
	0,081	65		G 1 IG 1" BSP female	1" NPT IG 1" NPT female	SG 1" 1 x 5 AI	
	0,072	65		1" NPT IG 1" NPT female	1" NPT AG 1" NPT male	SG 1" 5 x 9 AI	
<p><b>SG 1"</b>: Geeignet für ZVA Slimline 2, ZVA Slimline (alt) oder Zapfventile anderer Hersteller. Einbau zwischen Drehgelenk und Schlaucharmatur (SG 1" M 34 AI zwischen Zapfventilgehäuse und Drehgelenk), Anwendungsbeispiele umseitig. Einbau in beiden Flussrichtungen möglich. Gehäuse aus Aluminium beschichtet, Schauglas aus schlagzähem Kunstglas, Dichtungen aus Polyurethan und NBR.</p> <p>Markierung: ELAFLEX · SG 1" AI · EN 13617-1 · Datum-Code.</p> <p><b>SG 1"</b>: Suitable for ZVA Slimline 2, ZVA Slimline (old) or nozzles of other manufacturers. Installation between swivel and hose fitting (SG 1" M 34 AI between nozzle body and swivel), application examples see overleaf. Installation in both flow directions possible. Body of coated aluminium, insert of impact-resistant synthetic glass, seals of polyurethane and NBR.</p> <p>Marking: ELAFLEX · SG 1" AI · EN 13617-1 · Date Code.</p>							
	0,306	111	43	G 1 AG 1" BSP male	M 34 x 1,5 AG / male	SG-SSB 16.0	
	0,297	107		G 1 IG 1" BSP female		SG-SSB 16.1	
	0,311	107		3/4" NPT IG 3/4" NPT female		SG-SSB 16.3	
	0,308	107		G 3/4 IG 3/4" BSP female		SG-SSB 16.4	
	0,300	108		1" NPT IG 1" NPT female		SG-SSB 16.5	
<p>Wiederverwendbare, selbstschließende Abreißkupplung mit integriertem Drehgelenk und Schauglas aus schlagzähem Kunstglas. Inkl. BS 16. Weitere Informationen siehe S. 533b.</p> <p>Reusable, self-closing Safety Swivel Break with integrated insert of impact-resistant synthetic glass. Incl. Break Sleeve BS 16. Additional information see page 533b.</p>							
	0,192	106	43	G 1 IG 1" BSP female	G 1 AG 1" BSP male	SG-PSB 16.1x0	
	0,165	106		3/4" NPT AG 3/4" NPT male	G 1 IG 1" BSP female	SG-PSB 16.8x1	
	0,188	106		3/4" NPT AG 3/4" NPT male	3/4" NPT IG 3/4" NPT female	SG-PSB 16.8x3	
<p>Wiederverwendbare, beidseitig-selbstschließende 'Pump Safety Break' Abreißkupplung mit integriertem Schauglas aus schlagzähem Kunstglas. Weitere Informationen siehe S. 533d.</p> <p>Reusable, double closing 'Pump Safety Break' with integrated insert of impact-resistant synthetic glass. Additional information see page 533d.</p>							
<b>Zusatz-Bestellnummer · Additional Part Number</b>							
<p>Optional <b>mit Propeller</b>: Jedes SG kann zusätzlich mit integriertem Propeller zur Visualisierung des Durchflusses geliefert werden. Propeller-Baugruppe aus Edelstahl, POM und Messing. Der Propeller ist auch z. nachträglichen, einfachen Einbau als separate Baugruppe EA 655 lieferbar. Hinweis: Einbau nur in Flussrichtung G<sub>1</sub> → G<sub>2</sub>. Zusatzgewicht: ca. + 2,5 g.</p> <p>Optionally <b>with Propeller</b>: All SG are also available with an integrated propeller to visualize the flow. Propeller assembly of stainless steel, POM and brass. The propeller assembly is also available as separate spare part EA 655 for easy retrofitting. N.B. installation only in flow direction G<sub>1</sub> → G<sub>2</sub>. Additional weight: approx. + 2,5 g.</p>					SG... Propeller		
	0,105	70,5	43	M 34 x 1,5 IG / female	M 34 x 1,5 AG / male	SG - COAX AI	
<p><b>SG-COAX</b>: Geeignet für ZVA Slimline 2 GR, ZVA Slimline 200 GR (alt) oder Gasrückführungs-Zapfventile anderer Hersteller. Einbau zwischen Zapfventilgehäuse und Zapfschlauch-Drehgelenk, Anwendungsbeispiel umseitig. Gehäuse aus Aluminium beschichtet, Schauglas aus schlagzähem Kunstglas, Gasstutzen und Innenteile aus POM. Dichtungen aus Polyurethan, FKM und NBR. Markierung: ELAFLEX · SG-COAX AI · EN 13617-1 · Datum-Code.</p> <p><b>SG-COAX</b>: Suitable for ZVA Slimline 2 GR, ZVA Slimline 200 GR (old) or vapour recovery nozzles of other manufacturers. Installation between nozzle body and swivel of hose assembly, application example see overleaf. Body of coated aluminium, insert of impact-resistant synthetic glass, vapour hose tail and inner parts of POM. Seals of polyurethane, FKM and NBR. Marking: ELAFLEX · SG-COAX AI · EN 13617-1 · Date Code.</p>							



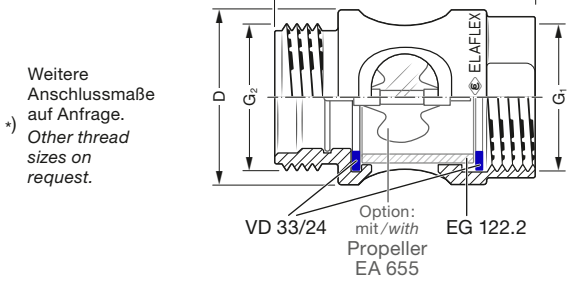
**Schaugläser SG, DN 25**, zur Verwendung zwischen Tankstellen-Zapfventil und Zapfschlauch oder zum Einbau an der Zapfsäule. Einsatz zur visuellen Überprüfung der blasenfreien Kraftstoffabgabe und der Kraftstoff-Farbe (z. B. bei Premium-Kraftstoff).

Geeignet für alle normgerechten Otto- und Dieselmotorkraftstoffe nach EN 228 und EN 590, einschließlich Beimischungen von Ethanol oder Biodiesel, sowie AVGAS und JET A-1. Erfüllen EN 13617-1, gemäß TÜV-Typprüfungsbescheinigung. Max. Betriebsdruck 10bar. Temperaturbereich -25° bis +55°C.

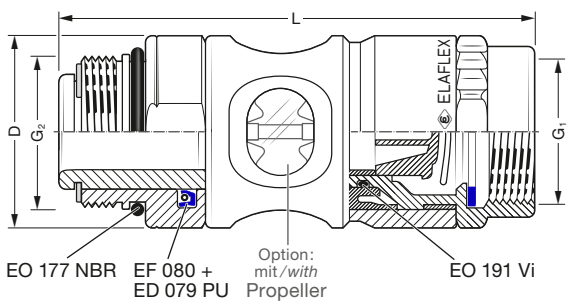
**Sight Glasses SG, DN 25**, for installation between petrol station nozzle and hose assembly, or mounting on the dispenser. For the visual control of bubble-free dispensing and fuel colour (e.g. for premium fuels).

Suitable for all standardised gasoline and diesel fuels according EN 228 + EN 590, including ethanol or biodiesel content, also AVGAS and JET A-1. Fulfill EN 13617-1, acc. to TÜV type approval. Max. working pressure 10bar. Temperature range -25° up to +55°C.

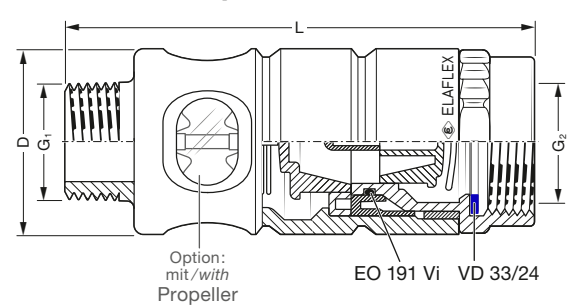
**SG 1" Propeller**



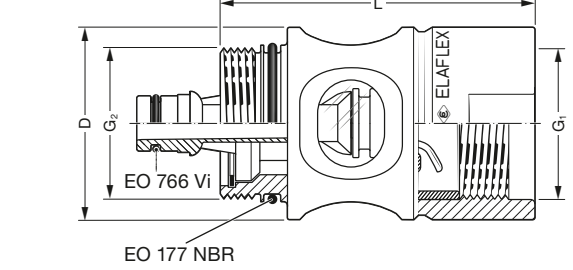
**SG-SSB 16 Propeller**



**SG-PSB 16 Propeller**



**SG-COAX AI**



**Sicherheitshinweis:** Regelmäßige Sichtkontrolle des Schauglases notwendig. Bei sichtbaren Beschädigungen/Einschränkungen der Transparenz des Glaseinsatzes Bauteil austauschen.  
**Safety instruction:** Regular visual inspection of the sight glass is necessary. In case of visible damage/restrictions of the transparency of the glass insert, replace component.

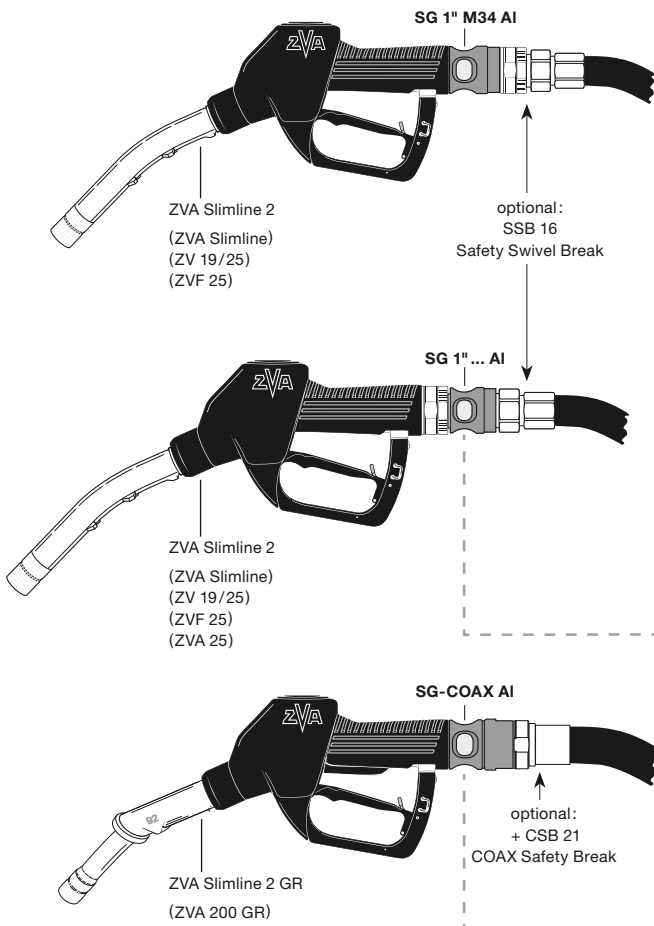
**Druckverlust  
mit Schaugläsern**

**Pressure Drop  
with Sight Glasses**

Leistungsvergleich Standard/mit Schauglas  Comparison Standard/with Sight Glass	SG 1" AI	SG 1" AI ... Propeller	SG-COAX AI
		ZVA Slimline 2	ZVA Slimline 2
25 l/min	≈ 10 mbar	≈ 20 mbar	≈ 20 mbar
40 l/min	≈ 15 mbar	≈ 25 mbar	≈ 40 mbar
80 l/min	≈ 30 mbar	≈ 50 mbar	-

Diese Werte wurden mit Isopar L bei Raumtemperatur ermittelt  
These values have been determined with Isopar L at ambient temperatures

**Anwendungsbeispiele Schaugläser SG 1" · Application Examples Sight Glasses SG 1"**



**SG 1" M 34 AI** eignet sich durch seinen beidseitig metrischen Gewindeanschluss universell zum Anschluss zwischen Zapfventil und vorhandenem Drehgelenk. Unabhängig von Schlauch-Gewindeanschluss ist es daher auch bei Nachrüstung immer passend.

**SG 1" M 34 AI**, having a metric thread on both sides, is installed between nozzle and existing swivel. Independent of the thread type of the hose assembly it will always match, also for retrofitting.

**SG 1" ... AI** eignet sich zum Einbau zwischen Drehgelenk und Schlauchanschluss.

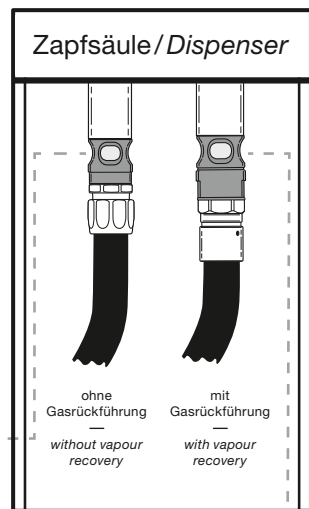
Alternativ kann das Schauglas auch an der Zapfsäule montiert werden.

**SG 1" ... AI** is installed between swivel and hose coupling.

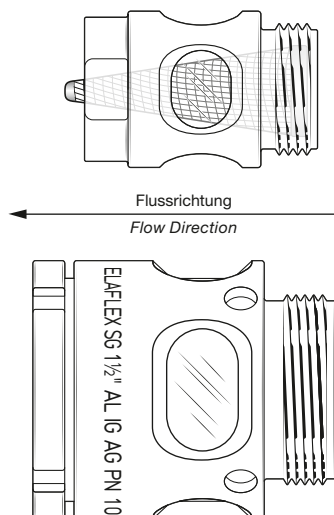
Alternatively, the Sight Glass can also be mounted directly on the dispenser.

**SG-COAX AI** eignet sich zum Einbau zwischen Gasrückführungs-Zapfventil und drehbarem COAX-Schlauchanschluss. Alternativ kann das Schauglas auch an der Zapfsäule montiert werden.

**SG-COAX AI** is installed between vapour recovery nozzle and the COAX hose swivel. Alternatively, it can also be mounted directly on the dispenser.



**Spezialanwendung Flugzeugbetankung · Special Application Aircraft Refuelling**



**SG 1" 1 x 0 AI** (G 1 IG x G 1 AG) mit Feinsieb **ES 239.1** (Spitzsieb) 160 my aus Edelstahl eignet sich für die Flugzeugbetankung mit den Zapfventilen ZVA 25 AF, ZVF 25 und ZVA Slimline/ZVA Slimline 2.

**SG 1" 1 x 0 AI** (1" BSP female x 1" BSP male) with fine strainer **ES 239.1** (cone shaped) 100 mesh of stainless steel, suitable for aircraft refuelling version of nozzles like ZVA 25 AF, ZVF 25 and ZVA Slimline/ZVA Slimline 2.

**SG 1 1/2" AI** (G 1 1/2 IG x G 1 1/2 AG) aus Aluminium für das Hochleistungs-Automatik-Zapfventil ZVA 32. Für die Flugzeugbetankung muss ein **Einbau-Feinsieb ES 316.1** 160 my aus Nylon mit bestellt werden (siehe Katalogseite 529).

**SG 1 1/2" AI** (1 1/2" BSP female x 1 1/2" BSP male) of aluminium for the HIFLO automatic nozzle ZVA 32. For aviation fuelling must be ordered a **fine strainer ES 316.1** 100 mesh of polyamide (see catalogue page 529).