

**ExDetector HC 150**  
**ExDetector HC 150-K**

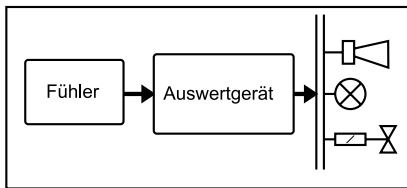


**Datenblatt**

---



#### Anwendung / Aufbau



Der Messfühler ExDetector HC150 in Kombination mit Auswertsystemen hat folgende Funktionen:

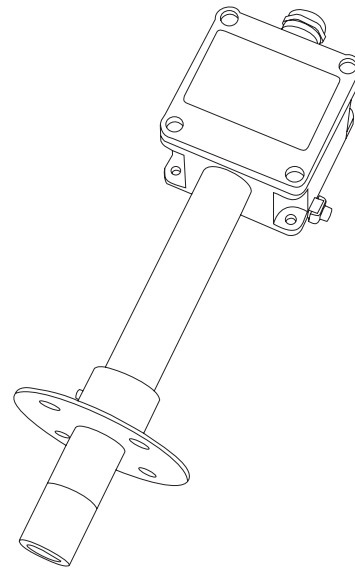
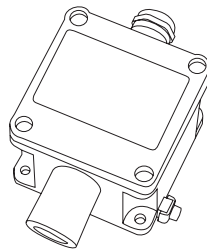
- Messung und Anzeige der aktuellen Konzentration explosionsfähiger Gase und Dämpfe.
- Überwachung bzw. Warnung vor diesen Gasen
- Auslösung von Schutzmaßnahmen:
  - Technisch: Dem Anstieg der Konzentration wird entgegengesteuert (Lüfter; Abschaltungen...).
  - Organisatorisch: Optische und akustische Meldungen.

Eine Gaswarneinrichtung besteht aus folgenden Komponenten:

- Fühler
- Auswertsystem
- Ansteuerbare Geräte wie Lüfter, Warntransparente und Magnetventile

#### Produktmerkmale

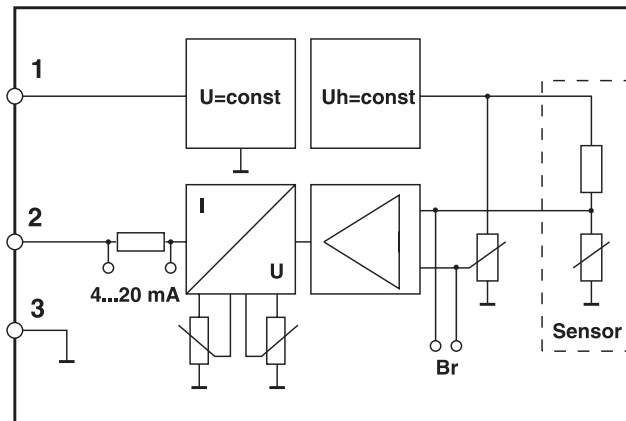
- Erfassung von brennbaren Gasen und Dämpfen in Luft
- Messbereich: 0 ... 100 % UEG
- Messprinzip: katalytische Verbrennung (Wärmetönung)
- lineares Messsignal 4 ... 20 mA
- Einmannkalibrierung
- Einsatz in Ex-Bereichen der Zone 2
  
- Bauformen:
  - **HC150:** Standard für Wandmontage
  - **HC150-K:** für Einbau in Lüftungskanäle



#### Funktionsweise

Die Fühlerelektronik regelt die Betriebsparameter (Heizspannung) des Sensors. Der Sensor besteht aus einem aktiven und inaktiven Element. Das inaktive Sensorelement ist mit dem Aktiven in einer Wheatstonbrücke geschaltet und kompensiert Umwelteinflüsse, wie die Schwankungen der Umgebungstemperatur. Sobald brennbare Gase an den aktiven Sensor gelangen, kommt es dort zu einer Verbrennung des Messgases. Die dabei entstehende Reaktionswärme verändert den elektrischen Widerstandswert und somit das Brückensignal. Diese kleinen Spannungssignale werden verarbeitet und dann in ein 4 ... 20 mA Messsignal umgesetzt.

**Blockschaltbild**



**Technische Daten**

	ExDetector HC 150	ExDetector HC 150-K
ATEX Kennzeichnung	II 3 G Ex nA de IIC T4	
Konformitätsaussage	PTB 10 ATEX 1023	
Einsatzbereich	Ex- Bereich Zone 2	
Kategorie	3	
Gerätegruppe	II	
Atmosphäre	G	
Anwendung	Wandmontage	Kanalmontage
Erfassbare Gase	brennbare Gase und Dämpfe 1)	
Messbereich	0 ... 100 %UEG	
Messprinzip	katalytische Verbrennung (Wärmetönung)	
Ansprechzeit T90	abhängig vom Messgas (typisch < 30 sec)	
max. Strömungs- geschwindigkeit	6 m/sec	
Temperaturbereich	-20 °C ... +55°C	Gehäuse: -20 °C ... +55°C Sensor: -20 °C ... +80°C
Luftdruckbereich	800 ... 1100 hPa	
Feuchtebereich	20 ... 90 % rel. Feuchte	
Lagerbedingungen	Temperatur: -25°C bis 60°C Luftdruck: 800 hPa bis 1100 hPa Feuchte 20% r.F. bis 90% r.F	
Feldschnittstelle	4 ... 20 mA	
Versorgungs- spannung (Fühlerklemme)	18 ... 28 VDC SELV / PELV externe Vorsicherung 100 mA erforderlich	
max. Kabellänge	1000 m (geschirmte Leitung)	
geeignete Auswertgeräte	Gasmesscomputer GMC 8022, GMC 8022E, GMC 8364, GMC 8420	

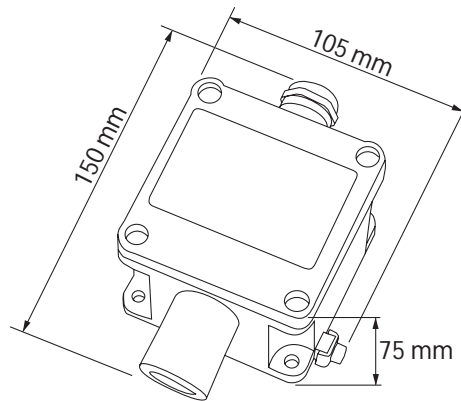
1) Die Lebensdauer eines Wärmetönungssensors wird durch sogenannte Katalysatorgifte beeinträchtigt. Zu den vergiftenden Substanzen gehören Schwefel-, Phosphor-, Silikon- und Bleiverbindungen. Auch korrosive Substanzen, die bei der Reaktion am Messelement Fluor- und Chlorverbindungen freisetzen, verringern die erwartete Lebensdauer von > 3 Jahren.



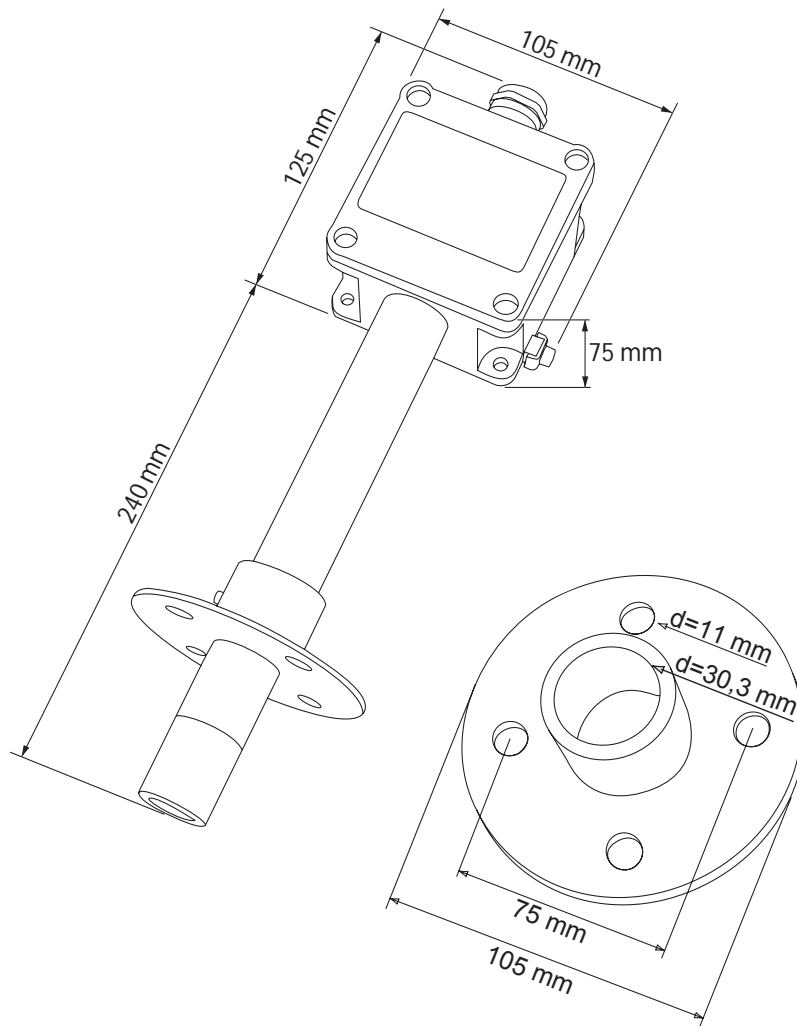
**Mechanische Daten**

	ExDetector HC 150	ExDetector HC 150-K
Schutzart (Gehäuse)	IP54	
Gehäusematerial	Sensor: Edelstahl Gehäuse: Aluminium	
Gewicht	ca. 600 gr	ca. 1600 gr
Kabeleinführung	Kabelverschraubung für Kabeldurchmesser 6... 10 mm	
Anschlussklemmen	0,5 ... 2,5 mm <sup>2</sup> (ohne Aderendhülse) 0,5 ... 1,5 mm <sup>2</sup> (mit Aderendhülse)	

**Exdetector HC 150**



**Exdetector HC 150-K**



**Zubehör**

- Prüfgasset
- Kalibriergase

---

**Service**

Alles aus einer Hand - von der Projektierung bis zur Installation Ihrer neuen Gaswarneinrichtung. Dies garantiert unser flächendeckendes Vertriebs- und Servicenetz. Erkundigen Sie sich bei uns nach Ihrem regionalen Ansprechpartner. Auch nach dem Kauf stehen unsere Servicetechniker gerne mit Rat und Tat zur Verfügung.



---

Bieler + Lang GmbH  
Gasmess- und Warnsysteme

Postfach 1129, D-77842 Achern  
Von-Drais-Straße 31, D-77855 Achern

Telefon +49 (0) 78 41 69 37 - 0  
Telefax +49 (0) 78 41 69 37 - 99  
E-Mail [info@bieler-lang.de](mailto:info@bieler-lang.de)

Internet [www.bieler-lang.de](http://www.bieler-lang.de)

Technische Änderungen vorbehalten!