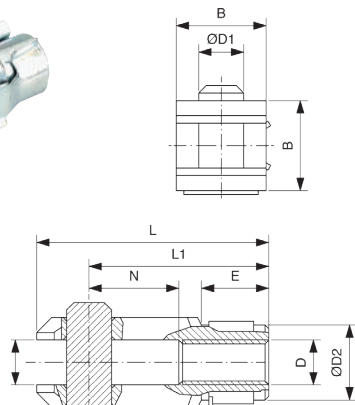


# Accessoires | pour vérins compacts SÉRIE VI & VP

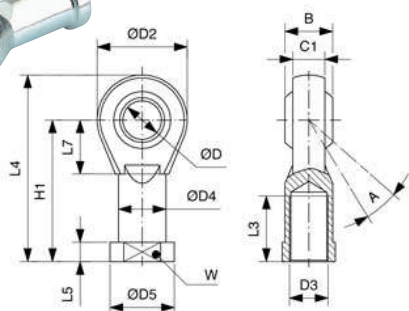
## SÉRIE VI & VP CHAPE FEMELLE DE TIGE AP2



øVI	øVP	acier	inox	D	A	B	øD1	N	L1	L	E	øD2	M(g)
-	12	MF-15012	MF15012X	M6X1	6	12	6	12	24	31	9	10	19
20-25	16	MF-15020	MF15020X	M8X1,25	8	16	8	16	32	42	12	14	46
-	20-25	NT032	NT032X	M10X1,25	10	20	10	20	40	52	15	18	90
32-40	32-40	NT032	NT032X	M10X1,25	10	20	10	20	40	52	15	18	90
50	50	NT040	NT040X	M12X1,25	12	24	12	24	48	62	18	20	153
63	63	NT040	NT040X	M12X1,25	12	24	12	24	48	62	18	20	153
80-100	80	NT063	NT063X	M16X1,5	16	32	16	32	64	83	24	26	317
-	100	NT100	NT100X	M20X1,5	20	40	20	40	80	105	30	34	680

Pour tous les autres accessoires de la SÉRIE VI, consulter les accessoires ISO 15552

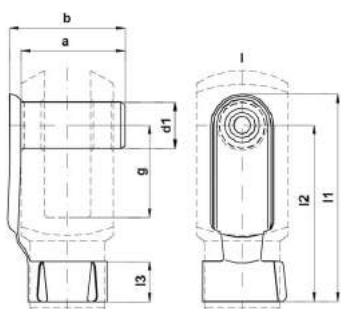
## SÉRIE VI & VP CHAPE FEMELLE DE TIGE ROTULÉE AP6



øVI	øVP	acier	inox	A	W	D3	D	D5	D2	D1	C1	B	L4	L3	L5	L7	H1
-	12	MF-17012	MF-17012X	13°	11	M6x1	6	13	20	30	6,75	9	40	12	5	11	30
20-25	16	MF-17020	MF-17020X	14°	14	M8x1,25	8	16	24	36	9	12	48	16	5	13	36
-	20-25	NV032	NV032X	13°	17	M10x1,25	10	19	28	43	10,5	14	57	20	6,5	15	43
32-40	32-40	NV032	NV032X	13°	17	M10x1,25	10	19	28	43	10,5	14	57	20	6,5	15	43
50	50	NV040	NV040X	13°	19	M12x1,25	12	22	32	50	12	16	66	22	6,5	17	50
63	63	NV040	NV040X	13°	19	M12x1,25	12	22	32	50	12	16	66	22	6,5	17	50
80-100	80	NV063	NV063X	13°	22	M16x1,5	16	27	42	64	15	21	85	28	8	23	64
-	100	NV100	NV100X	13°	30	M20x1,5	20	34	50	77	18	25	102	33	10	27	77

Pour tous les autres accessoires de la SÉRIE VI, consulter les accessoires ISO 15552

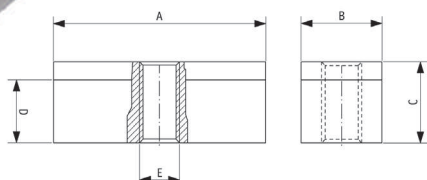
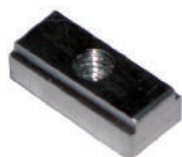
## SÉRIE VI & VP CLIP DE RECHANGE CHAPE NT



Ø chape	Réf.	d1	g	b	a	l1	l2	l3	M (kg)
32	PM10x20.1A	10	20	27	23	46	39	10	0,019
40	PM12x24.1A	12	24	32	28	55	46	12	0,032
63	PM16x32.1A	16	32	41	36	72	62	13	0,067
100	PM20x40.1A	20	40	49	44	88	72	16	0,130

Pour tous les autres accessoires de la SÉRIE VI, consulter les accessoires ISO 15552

## SÉRIE VI & VP ÉCROU DE FIXATION (rainure en T)



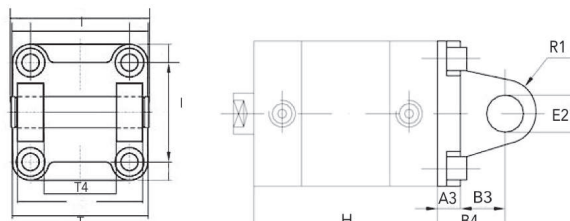
Réf. alu	A	B	C	D	E
LARD.T-ID	14,90	6,70	4,20	3,40	M4

Pour tous les autres accessoires de la SÉRIE VI, consulter les accessoires ISO 15552

# Accessoires | pour vérins compacts SÉRIE VP

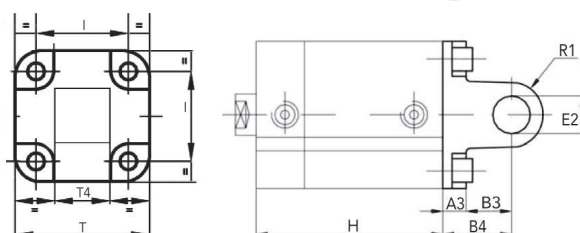
Ø	Réf. alu.	A3	B3	B4	E2	I	P1	R1	T	T2	T3	H
32	VPF-10032A	9	13	22	10	32	53	10	48	26	45	44,5
40	VPF-10040A	9	16	25	12	42	60	12,5	58	28	52	45,5
50	VPF-10050A	11	16	27	12	50	68	12,5	66	32	60	45,5
63	VPF-10063A	11	21	32	16	62	78	15	83	40	70	50
80	VPF-10080A	12	23	36	16	82	98	15	102	50	90	56
100	VPF-10100A	15	26	41	20	103	118	20	123	60	110	66,5

SÉRIE VP CHAPE ARRIÈRE FEMELLE MP2



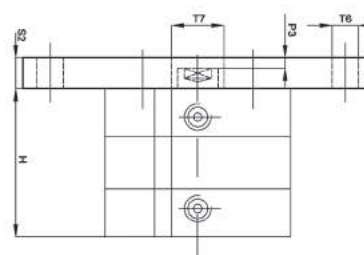
Ø	Réf. alu.	A3	B3	B4	E2	I	R1	T	H
12	VPF-11012	6	10	16	6	18	6	27	38
16	VPF-11012	6	10	16	6	18	6	27	38
20	VPF-11020	6	14	20	8	22	8	34	38
25	VPF-11025	6	14	20	8	22	8	38	39,5

SÉRIE VP CHAPE ARRIÈRE MÂLE MP4



Ø	Réf. acier	A3	B5	I	I7	I8	P3	S2	T6	T7	H
12	VPF-12012	29	55	18	43	-	5,5	10	5,5	14	38
16	VPF-12016	29	55	18	43	-	5,5	10	5,5	14	38
20	VPF-12020	36	70	22	55	-	5,5	10	6,5	14	38
25	VPF-12025	40	76	26	60	-	4,5	10	6,5	14	39,5
32	VPF-12032	50	80	32	65	32	4	10	7	14	44,5
40	VPF-12040	60	102	42	82	36	3,5	10	9	14	45,5
50	VPF-12050	68	110	50	90	45	4,5	12	9	18	45,5
63	VPF-12063	87	130	62	110	50	7,5	15	9	18	50
80	VPF-12080	107	160	82	135	63	7	15	12	23	56
100	VPF-12100	128	190	103	163	75	5	15	14	28	66,5

SÉRIE VP BRIDE AVANT/ARRIÈRE (MF1-MF2)



Ø	Réf. acier	A2	B2	E1	E2	I6	R2	S	S3
12	VPF-13012	13	17,5	22	9	18	5,5	30	3
16	VPF-13016	13	17,5	22	9	18	5,5	30	3
20	VPF-13020	16	22	27	11	22	6,5	36	4
25	VPF-13025	16	22	30	13	26	6,5	40	4
32	VPF-13032	18	26	32	16	32	6,5	50	5
40	VPF-13040	20	28	42,5	21	42	9	60	5
50	VPF-13050	24	32	47	25	50	9	68	6
63	VPF-13063	27	39	59,5	31	62	11	84	6
80	VPF-13080	60	42	65,5	41	82	11	102	8
100	VPF-13100	33	45	78	51,5	103	13,5	123	8

SÉRIE VP EQUERRE DE FIXATION

