

1 / 3
 Favoris
 Rechercher Soumettre la requête

valvole di blocco a comando pneumatico G1/8"
pneumatically piloted stop valves - G1/8"



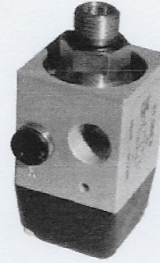
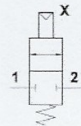
11.044.4

valvola di non ritorno a sblocco pneumatico con attacchi G1/8"
non-return valve with pneumatic unlock - ports G1/8"

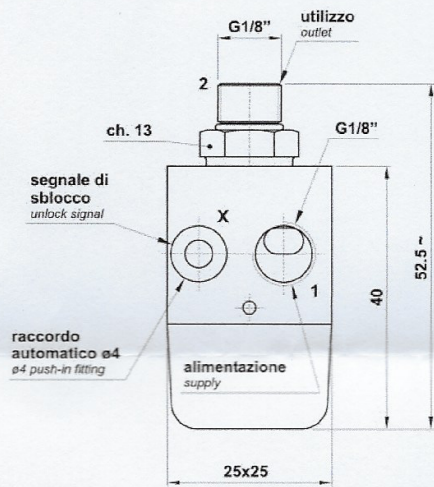


11.066.4

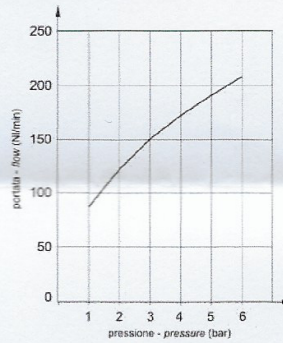
valvola di blocco a comando pneumatico con attacchi G1/8"
pneumatically piloted stop valve - ports G1/8"



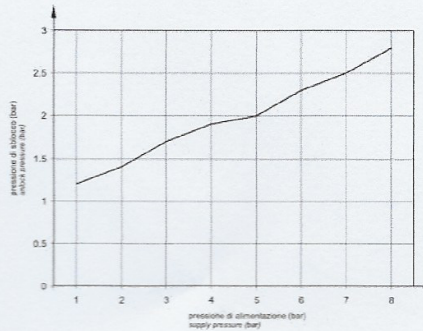
3



Portata della valvola in funzione della pressione di alimentazione.
Flow rate related to supply pressure.



Pressione di sblocco in funzione della pressione di alimentazione.
Unlock pressure related to supply pressure.



Materiali
 Corpo: alluminio 11S
 Fondello: DELRIN
 Molle: INOX
 Guarnizioni: NBR
 Parti interne: ottone OT58

Materials
 Main body: aluminium 11S
 Lower body: DELRIN
 Springs: stainless steel
 Seals: NBR
 Internal parts: brass OT58

Attacchi: alimentazione e utilizzo <i>Ports: supply and outlet</i>	G1/8"
Attacchi: segnale di sblocco <i>Ports: unlock signal</i>	automatico ø4 <i>ø4 push-in</i>
Diametro nominale <i>Nominal orifice</i>	3.5 mm
Temperatura di esercizio <i>Temperature range</i>	max +60°C
Pressione di esercizio <i>Working pressure</i>	max 10 bar max 1 MPa
Fluido <i>Fluid</i>	Aria filtrata 50µ con o senza lubrificazione <i>50µ filtered, lubricated or non lubricated air</i>

306



Conception, Extrusion
 Usinage Profils Aluminium
 4, rue Jean Perrin - 69680 CHASSIEU
 Tél: 04 78 61 46 55 - Fax : 04 78 61 46 56
 RCS Lyon 421 425 547