

Drehstrom-Asynchronmotor FCM 160 L 2/PHE

IE3AC16L2008

Allgemeine Daten

Motorart	3~
Typenbezeichnung	FCM
Baugröße	160
Bauform	B5
Gehäuseausführung	L
Gehäusematerial	Grauguss
Isolationsklasse	F/B
Klemmkastenlage	oben AS
Klemmkasten Ausrichtung	KV nach rechts
Gewicht (kg)	142,00
Drehrichtung	rechts / links
Schwingstufe	A
Wuchart	Halbkeil
Kühlungsart	IC411
Ausführung nach	IEC 60034-1
Geräuschgrenzwert	IEC 60034-9

Elektrische Daten

Leistung 1 50Hz (kW)	18,50
Leistung 1 60Hz (kW)	22,20
Frequenz (Hz)	50/60
Spannung 50Hz (V)	400/690
Spannung 60Hz (V)	460/795
Spannungs-/Frequenztoleranz (ungültig bei Bereichsspannung)	Bereich B
Schaltungsart	Δ/Y
Polzahl	2
Wirkungsgrad 100% 50Hz (%)	92,4
Wirkungsgrad 75% 50Hz (%)	92,4
Wirkungsgrad 50% 50Hz (%)	90,6
Wirkungsgrad 100% 60Hz (%)	91,7
Wirkungsgrad 75% 60Hz (%)	92,4
Wirkungsgrad 50% 60Hz (%)	90,6
Leistungsfaktor	0,89
Anlaufstromfaktor (Ia/In)	8,1
Anlaufmomentfaktor (Ma/Mn)	2,2
Kippmomentfaktor (Mk/Mn)	2,3
Nennstrom 50Hz (A)	32,47/18,82
Nennstrom 60Hz (A)	34,14/19,75
Eff.Cl. 50Hz	IE3
Eff.Cl. 60Hz	IE3

Motor Eigenschaften

Farbton	RAL7030
Lackoberfläche	glänzend
Schutzklasse	IP55
Kabelverschraubung Größe (Kabelanschluss)	1xM40x1,5 1xBlindst.
Kabelverschraubung Größe (Option)	M20x1,5
Kabelverschraubung (Art)	Standard
Wellenende (mm)	42 x 110
Wellenmaterial	C45
Ausprägung BS	Lüfterflügel Kunststoff
Flansch	350

Mechanische Daten

Drehmoment (Nm)	60,09/60,09
Drehzahl (1/min)	2940/3528
Kugellager AS	6309.ZZ.C3
Kugellager BS	6309.ZZ.C3
Lagerung AS	Loslager
Lagerung BS	Festlager
Lagerlebensdauer (h)	20000
zul. Radiallast (X/2) (N)	2375
zul. Radiallast (X0) (N)	2650
zul. Radiallast (Xmax) (N)	2100
zul. Axiallast B3,B5,B35,B14,B34 (N)	2150
zul. Axiallast V1,V3,V19,V18 (N)	2070
Trägheitsmoment (kgm ²)	0,059

Einflussfaktoren

Betriebsart	S1
Umgebungstemperatur (°C)	-20 bis +40
Aufstellhöhe (m)	1000

Zusatzoption

Schutzeinrichtung Wicklung	PTC 150°C
----------------------------	-----------

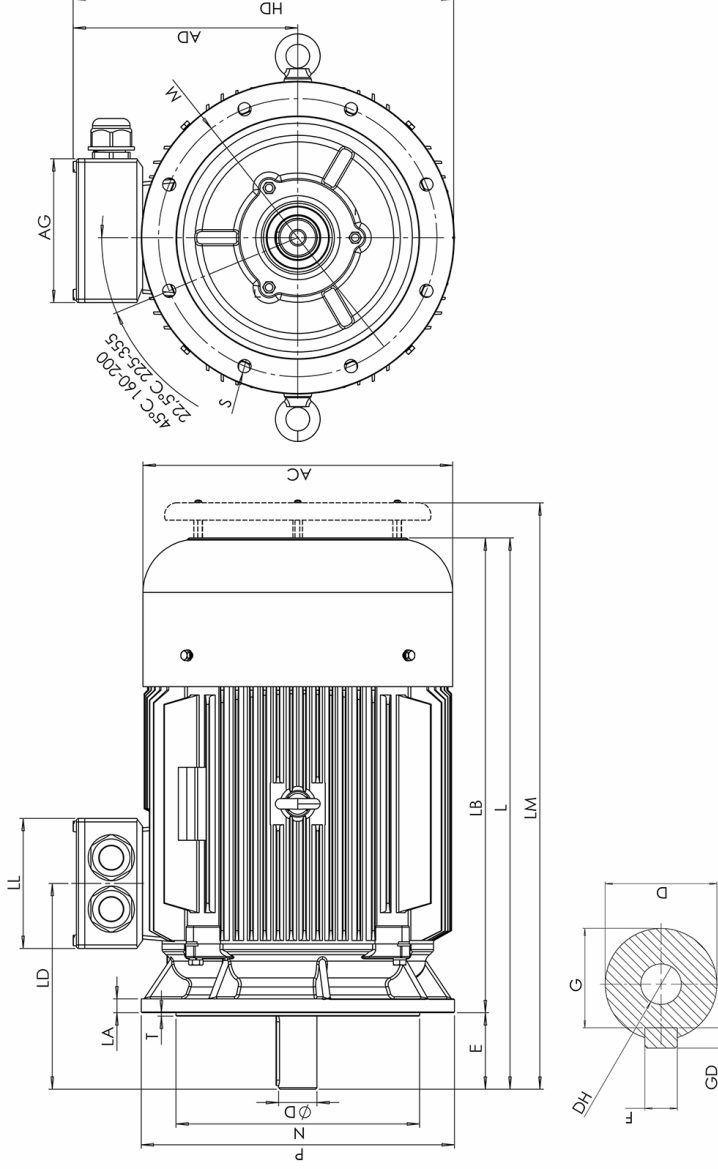
Technische Änderungen und Irrtümer vorbehalten.

22.07.2021

Maßbilder

Drehstrom-Asynchronmotor FCM 160 L 2/PHE IE3AC16L2008

Die Zeichnung dient lediglich als Skizze um Maße darzustellen. Das gelieferte Produkt kann von dieser Skizze abweichen. Die detaillierte Beschreibung des Produkts befindet sich im Datenabschnitt (Seite 1).
The drawing serves only as a sketch to show dimensions. The delivered product may differ from this sketch. The detailed description of the product can be found in the Data section (page 1).



S	T	HD	P	N	M	LB	LA	LM	IPE/KK	DH	ED	G	LL	LD	L	AG	GD	EB	F	E	D	AD	AC
4x18,5	5,00	426,00	350	250	300	523	15	678	M40x1,5 M16x36	M16x36	10,00	37,00	152,00	256,00	633,00	162,00	8	90	12	110	42	250	314