

**Programmierbarer  
Messumformer  
8 Modul**

Ein Gerät für Alle Netzarten  
Wechselstromnetz und Drehsromnetz  
Komplett am Gerät programmierbar  
Direktanschluss bis zu 500V und an  
Spannungswandler sek./100 u.115V  
Stromwandleranschluss sek. /5A oder /1A  
True RMS Messung

- Wählbare Messgrößen :**
- Wirkleistung
  - Blindleistung
  - Scheinleistung
  - Leistungsfaktor
  - Phasenwinkel
  - Leistungsmittelwert
  - Frequenz

Standardausgangssignale (programmierbar)  
0...5/10/20mA - 4...20mA  
0...10V - 1...5V

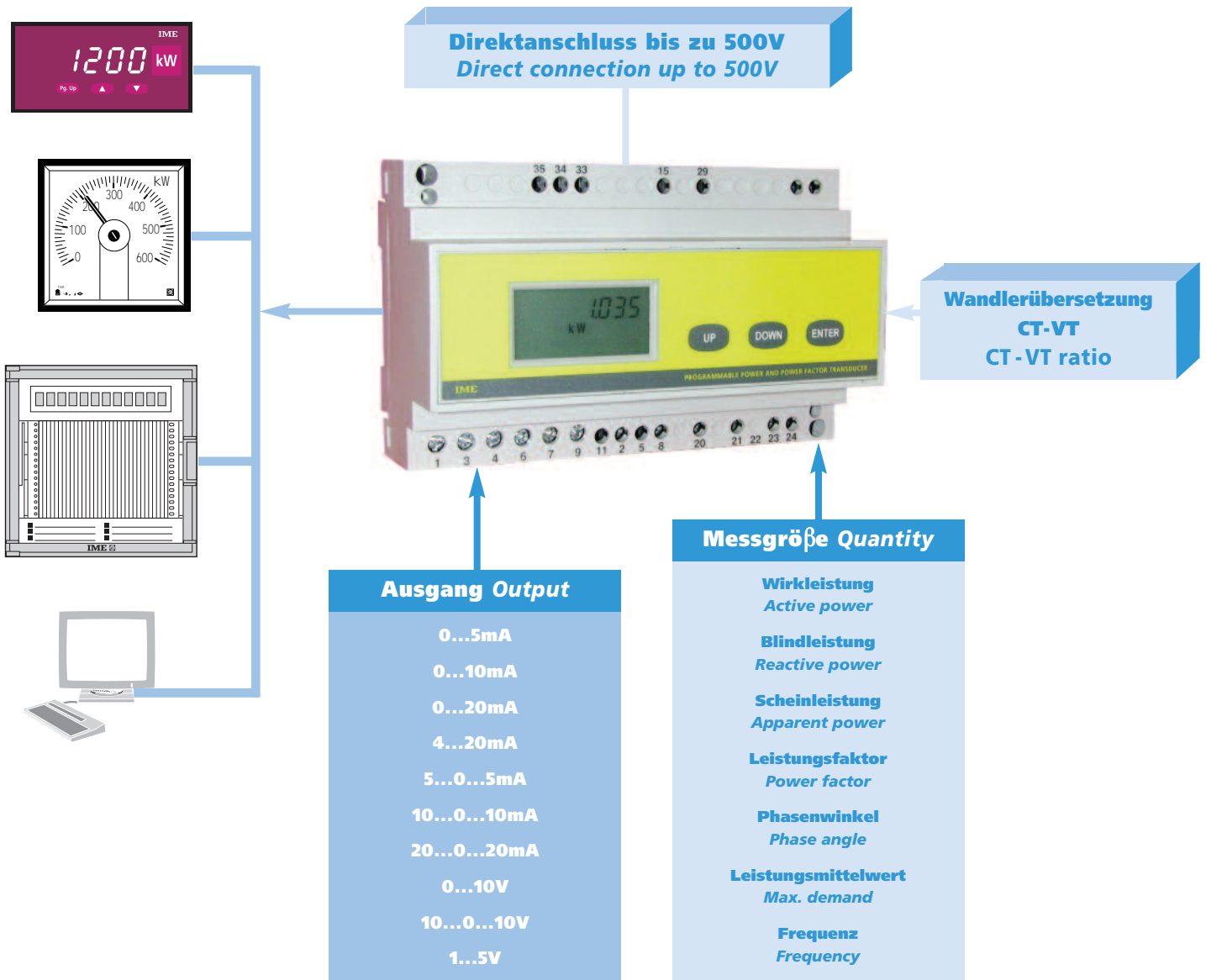
**Programmable  
transducer  
8 Module**

Just one meter for single-phase  
and 3-phase connections  
Wholly field programmable  
Direct three-phase voltage input up to  
500V and through V.T. 100 and 115V  
Current input C.T/5A or /1A  
True R.M.S. measurements

- Measured quantity:**
- Active power
  - Reactive power
  - Apparent power
  - Power factor
  - Phase angle
  - Power demand
  - Frequency

Output possible with all standard signals  
0...5/10/20mA - 4...20mA  
0...10V - 1...5V

**Tema fP**



BESTELLNUMMER ORDERING CODE	EINGANG INPUT	HILFSSPANNUNG AUX. SUPPLY
TM8P02110	1A 80...500V	115V ca / ac
TM8P02120	5A 80...500V	115V ca / ac
TM8P03110	1A 80...500V	230 - 240V ca / ac
TM8P03120	5A 80...500V	230 - 240V ca / ac
TM8P0H110	1A 80...500V	20...150V cc / dc
TM8P0H120	5A 80...500V	20...150V cc / dc
TM8POL110	1A 80...500V	150...250V cc / dc
TM8POL120	5A 80...500V	150...250V cc / dc

• Messgröße, die mit dem Ausgang verknüpft werden kann *Display quantities which can be transduced (which can be associated to the analog output)*



Messgröße, die nur angezeigt werden kann (keine Verknüpfung mit dem Ausgang) *Quantities displayed only (which cannot be associated to the analog output)*

MESSGRÖSSE MEASURE	WECHSELSTROMNETZ SINGLE PHASE LINE S250/97	DREHSTROMNETZ THREE PHASE			
		3 Leiter (gleiche Bel.) BALANCED LOAD 3-WIRE S250/93 S250/100		4 Leiter (gleiche Bel.) BALANCED LOAD 4-WIRE S250/95	3 Leiter (ungleiche Bel.) UNBALANCED LOAD 3-WIRE S250/94/96/98
Wirkleistung (einphasig) Single phase active power	•				
Wirkleistung L1-N Active power L1-N				•	•
Wirkleistung L2-N Active power L2-N					•
Wirkleistung L3-N Active power L3-N					•
Wirkleistung (gesamt) Three phase active power		•		•	•
Blindleistung (einphasig) Single phase reactive power	•				
Blindleistung L1-N Reactive power L1-N				•	•
Blindleistung L2-N Reactive power L2-N					•
Blindleistung L3-N Reactive power L3-N					•
Blindleistung (gesamt) Three phase reactive power		•	•	•	•
Scheinleistung (einphasig) Single phase apparent power	•				
Scheinleistung L1-N Apparent power L1-N				•	•
Scheinleistung L2-N Apparent power L2-N					•
Scheinleistung L3-N Apparent power L3-N					•
Scheinleistung (gesamt) Three phase apparent power		•		•	•
Leistungsfaktor (einphasig) Single phase power factor	•				
Leistungsfaktor L1-N Power factor L1-N				•	•
Leistungsfaktor L2-N Power factor L2-N					•
Leistungsfaktor L3-N Power factor L3-N					•
Leistungsfaktor (gesamt) Three phase power factor		•		•	•
Phasenwinkel (einphasig) Phase angle, single phase	•				
Phasenwinkel (dreiphasig) Phase angle, three phase		•		•	
Leistungsmittelwert Power demand	•	•	•	•	•
Maximaler Leistungsmittelwert Power max. demand	•	•	•	•	•
Frequenz Frequency	•	•	•	•	•

## EINGANG

**Wechselstromnetz, Drehstromnetz 3- und 4-Leiter, gleich und ungleich belastet**  
**Anschluss:** direkt oder an Strom- und Spannungswandler (Übersetzung TA, TV progr.)  
**Übersetzung TA und TV:** progr.,  $KTA \times KTV \leq 220.000 (In\ 5A) - \leq 2.000.000 (In\ 1A)$   
**Spannung dreiphasig Un:** 400V (Phase - Phase)  
**Spannung einphasig:** 50...300V  
**Nennstrom In:** 5A oder 1A  
**Nennfrequenz fn:** 50Hz  
**Überlast kurzzeitig (EN 60688):**  $2Un/1s - 20In/1s$   
**Eigenverbrauch** (je Phase): Spannungspfad  $\leq 0,5VA$  - Strompfad  $0,5VA$

## ARBEITSBEREICH

(EN 60688)

**Spannung dreiphasig:** 80...500V (Phase - Phase)  
**Strom:** 0...120% In  
**Frequenz:** 45...65Hz  
**Leistungsfaktor:**  $\cos\varphi\ 0,5...1...0,5 - \sin\varphi\ 0,5...1...0,5$   
**Oberwellengehalt:** bis zur 16. Oberwelle

## MESSBEREICHSEINSTELLUNG

**Programmierung:** über Fronttastenn  
**Messbereichsendwert:** 50...150% Pn  
**Minimales  $\Delta$  Messbereich (Anfangswert - Endwert):** 25% Pn  
wobei:  
**Pn** (Nennleistung) =  $Un \times In \times \sqrt{3}$   
**Un** (Nennspannung) = 400V (Direktanschluss) - 100V (Wandleranschluss)  
**In** (Nennstrom) = 5A ou 1A

## LEISTUNGSMITTELWERT

**Messung und Anzeige:** Leistungsmittelwert und maximaler Leistungsmittelwert  
**Messgröße:** Wirkleistung, Blindleistung oder Scheinleistung  
**Integrationszeit:** einstellbar 5/8/10/15/20/30/60 Minuten  
**Berechnung:** Mittelwert über die eingestellte Zeit  
**Rücksetzung des maximalen Leistungsmittelwertes:** manuell über Tasten

## ANZEIGE

**Display:** LCD  
**Anzeige (Messung):** unterteilt auf mehreren Seiten, Umschaltung über Tasten  
**Messgrößeneinheit:** automatisch, abhängig von der Einstellung (TA-TV Übersetzung)

## PROGRAMMIERUNG

**Programmierung:** über 3 Fronttasten  
**Speicherung der Konfigurationsparameter:** im nicht flüchtigen Speicher

## PROGRAMMIERBARE PARAMETER

**Anschluss:** Wechselstromnetz - Drehstromnetz (3 - 4 Leiter), gleich bel. - ungleich bel.  
**Wandlerübersetzung:**  $KTA \times KTV \leq 220.000 (In\ 5A) - \leq 900.000 (In\ 1A)$   
**Analogausgang:** Messgröße, Anfangs- und Endwert, Ausgangssignal (Strom oder Spannung)  
**Leistungsmittelwert:** Messgröße, Integrationszeit, Rücksetzung

## AUSGANG

**Verknüpfbare Messgrößen:** gem. Tabelle  
**Typ:** uni- und bidirektional oder live zero  
**Genauigkeit (EN 60688):** Kl.0,5 (Leistung) - Kl.1 (Leistungsfaktor) -  $\pm 0,2Hz$  (Frequenz)  
**Restwelligkeit (EN 60688):**  $\leq 1\%$   
**Einstellzeit (EN 60688):**  $\leq 300ms$   
**Nennwerte (Strom):** 0...5 - 5...0...5 - 0...10 - 10...0...10 -  
0...20 - 20...0...20 - 4...20mA  
**Bürendspannung:** 16,5V  
**Bürde:**  $\leq 750\Omega$  (20mA) -  $\leq 1,5k\Omega$  (10mA) -  $\leq 3k\Omega$  (5mA)

## INPUT

**Single phase, three phase network, 3 and 4 wire, balanced and unbalanced load**  
**Connection:** direct or by external VT and CT (with programmables ratios)  
**VT and CT ratios:** programmables,  $KVT \times KCT \leq 220.000 (In\ 5A) - \leq 2.000.000 (In\ 1A)$   
**Three-phase voltage rating Un:** 400V (phase - phase)  
**Single-phase voltage:** 50...300V  
**Current rating In:** 5A or 1A  
**Frequency fn:** 50Hz  
**Excessive input of short duration (EN 60688):**  $2Un/1s - 20In/1s$   
**Rated burden (each phase) :** voltage  $\leq 0,5VA$  - current  $\leq 0,5VA$

## NOMINAL RANGE OF USE

(EN 60688)

**Voltage three-phase:** 80...500V (phase - phase)  
**Current:** 0...120% In  
**Frequenz:** 45...65Hz  
**Power factor:**  $\cos\varphi\ 0,5...1...0,5 - \sin\varphi\ 0,5...1...0,5$   
**Harmonic content:** up to 16<sup>th</sup> harmonic

## OUTPUT RANGE SETTING

**Programmable:** by key  
**Power corresponding to full scale:** 50...150% Pn  
 **$\emptyset$ min. beginning - full scale:** 25% Pn  
when:  
**Pn** (nominal power) =  $Un \times In \times \sqrt{3}$   
**Un** (nominal voltage) = 400V (direct connection) - 100V (external VT)  
**In** (nominal current) = 5A or 1A

## POWER DEMAND

**Measuring and display:** power demand and power max. demand  
**Quantity:** active, reactive or apparent power  
**Averaging time period:** selectable 5/8/10/15/20/30/60 minutes  
**Calculation:** Average on a selected time interval  
**Max. demand reset:** manual, by keyboard

## DISPLAY

**Display type:** LCD  
**Measurement display:** subdivided on pages, with manual scroll  
**Engineering units:** automatic display according to the set VT and CT ratios

## PROGRAMMING

**Parameters programming:** front keyboard, 3 keys  
**Hold of configuration parameters:** non volatile memory

## PROGRAMMABLE PARAMETERS

**Connection:** single phase - three phase network (3 - 4wire), balanced and unbalanced load  
**External VT - CT:** ratio  $KTA \times KTV \leq 220.000 (In\ 5A) - \leq 900.000 (In\ 1A)$   
**Analog output:** transduced quantity, beginning and full scale, standard output  
**Power demand:** quantity, averaging time period, reset

## OUTPUT

**Associable quantities:** see table  
**Type:** unidirectional and reversible, real or live zero for variable output load  
**Accuracy (EN 60688):** cl.0,5 (power) - cl.1 (power factor) -  $\pm 0,2Hz$  (frequency)  
**Ripple content (EN 60688):**  $\leq 1\%$   
**Response time (EN 60688):**  $\leq 300ms$   
**Current rated values:** 0...5 - 5...0...5 - 0...10 - 10...0...10 -  
0...20 - 20...0...20 - 4...20mA  
**Compliance voltage:** 16,5V  
**Output load:**  $\leq 750\Omega$  (20mA) -  $\leq 1,5k\Omega$  (10mA) -  $\leq 3k\Omega$  (5mA)

Nennwert (Spannung): 0...10V - 10...0...10 - 1...5V

Bürde:  $\geq 5k\Omega$

## HILFSSPANNUNG

Hilfsspannung  $U_{aux}$  ca: 115 – 230 und 240V

Toleranz: 0,85...1,1 $U_{aux}$

Nennfrequenz  $f_{aux}$ : 50Hz

Arbeitsfrequenz : 47...63Hz

Eingenverbrauch:  $\leq 3VA$

Hilfsspannung  $U_{aux}$  dc: 20...150Vdc -150...250Vdc

Eingenverbrauch:  $\leq 3W$

Verpolungsschutz

## ELEKTRISCHE SICHERHEIT

(EN 60439-1)

Installationskategorie: III

Verschmutzungsgrad: 2

Isolationsspannung: 500V

Stoßspannungsfestigkeit 5kV 1,2/50 $\mu$ s 0,5J

Prüfkreis: Eingang, Ausgang, Hilfsspannung

Prüfspannung 2,5kV R.M.S 50Hz/1 min

Prüfkreis : Spannungseingang, Stromeingang, Ausgang, Hilfsspannung

Prüfspannung 4kV R.M.S 50Hz/1 min

Prüfkreis : Hilfsspannung gegen alle anderen Kreise

Prüfspannung 4kV R.M.S 50Hz/1 min

Prüfkreis : alle Kreise und Erde

## ELEKTROMAGNETISCHE VERTRÄGLICHKEIT

Emissionstest gem. EN61000-6-3

Immunitätstest gem. EN61000-6-2

## ARBEITSBEDINGUNGEN

(EN 60688)

Gebrauchsgruppe: II

Referenztemperatur: 15...30°C

Betriebstemperatur: 0...50°C

Grenztemperaturbereich: -10...55°C

Lagertemperatur: -25...70°C

Tropenausführung

Verlustleistung<sup>1</sup>:  $\leq 4,8W$

<sup>1</sup>zur thermischen Dimensionierung des Schaltschranks

## GEHÄUSE

Abmessungen: 8 Modul DIN 43880

Anschluss: Schraubenschluss für Leiter bis max. 4mm<sup>2</sup> (Strom 8mm<sup>2</sup>)

Befestigung: schnappbar auf DIN-Schiene 35mm (EN 50022)

Hutschiene : TH35-15 (EN60715)

Gehäusematerial: Polycarbonat, selbstverlöschend

Schutzart (EN 60529): IP52 (Front), IP20 (Anschlüsse)

Gewicht: 480 Gramm

Voltage rated values: 0...10V - 10...0...10 - 1...5V

Output load:  $> 5k\Omega$

## AUXILIARY SUPPLY

Rated value  $U_{aux}$  ac: 115 – 230 and 240V

Tolerance: 0,85...1,1 $U_{aux}$

Rated frequency  $f_{aux}$ : 50Hz

Tolerance: 47...63Hz

Rated burden:  $\leq 3VA$

Rated value  $U_{aux}$  dc: 20...150Vdc -150...250Vdc

Rated burden:  $\leq 3W$

Protected against incorrect polarity

## TESTS OF INSULATION PROPERTIES

(EN 60439-1)

Installation category: III

Pollution degree: 2

Insulation voltage rating: 500V

Impulse voltage test 5kV 1,2/50 $\mu$ s 0,5J

Considered circuits: input, output, auxiliary supply

A.C. voltage test 2,5kV r.m.s. 50Hz/1 min

Considered circuits: voltage input , current input, output, auxiliary supply

A.C. voltage test 4kV r.m.s. 50Hz/1min

Considered circuits: auxiliary supply toward all circuits

A.C. voltage test 4kV r.m.s. 50Hz/1min

Considered circuits: all circuits and earth

## ELECTROMAGNETIC COMPATIBILITY

Emission test according to EN61000-6-3

Immunity test according to EN61000-6-2

## ENVIRONMENTAL CONDITIONS

(EN 60688)

Usage group: II

Reference temperature: 15...30°C

Nominal temperature range: 0...50°C

Limit temperature range: -10...55°C

Limit temperature range for storage: -25...70°C

Suitable for tropical climates

Max. power dissipation <sup>1</sup>:  $\leq 4,8W$

<sup>1</sup> For switchboard thermal calculation

## HOUSING

Dimensions: 8 module DIN 43880

Connections: screw terminals for cable up to 4mm<sup>2</sup> (ammetric 8mm<sup>2</sup>)

Mounting: snap-on 35mm rail

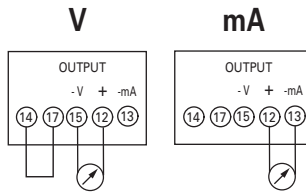
Rail type: top hat TH35-15 (EN60715)

Housing material: self-extinguishing polycarbonate

Protection degree (EN 60529): IP52 (front frame); IP20 (terminals)

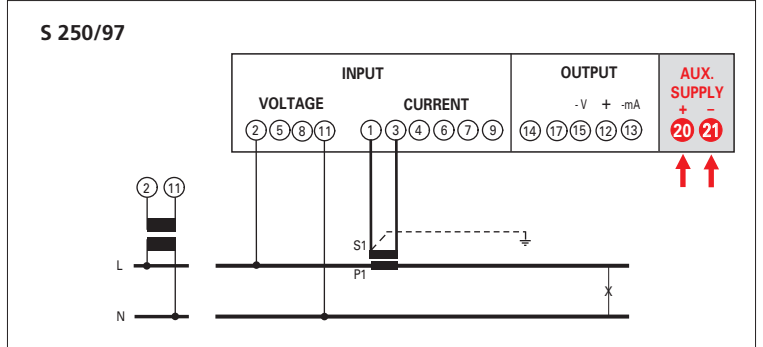
Weight: 480 grams

ANALOGAUSGANG

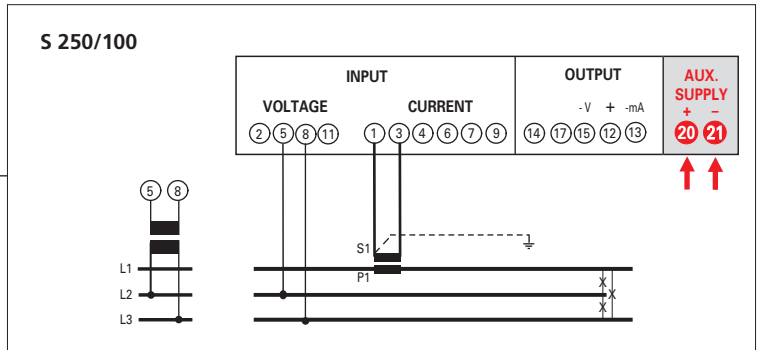
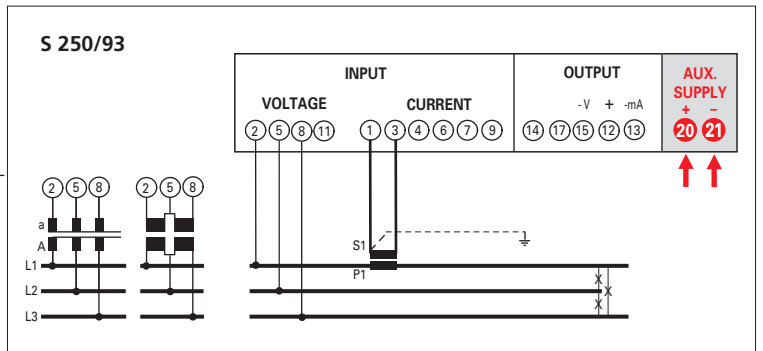


ANALOG OUTPUT

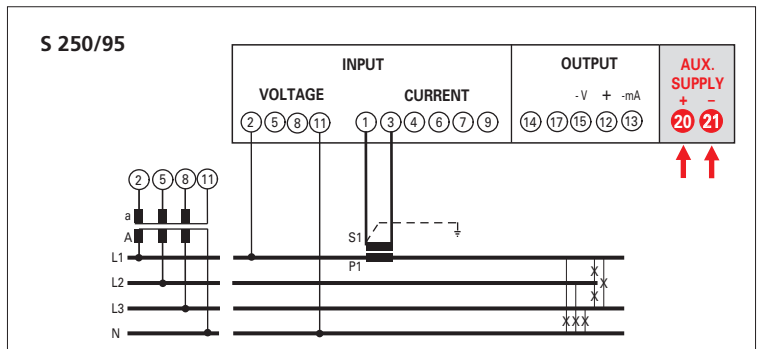
WECHSELSTROMNETZ • SINGLE PHASE



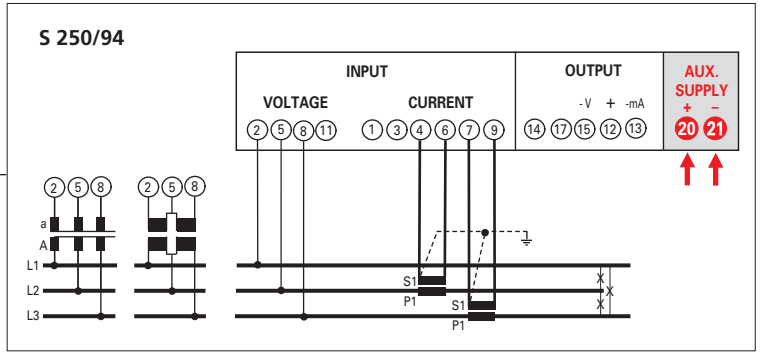
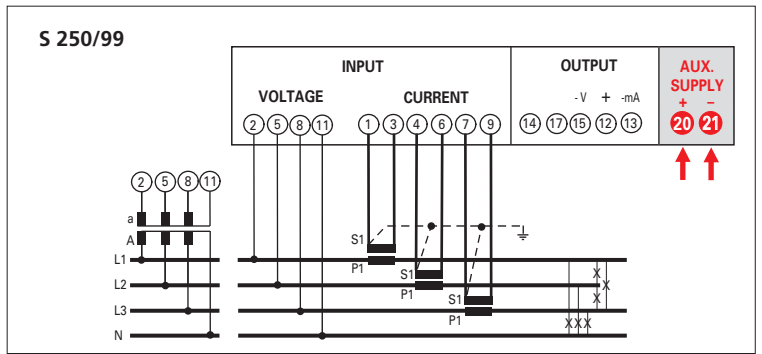
DREHSTROMNETZ, 3-LEITER, GLEICH BELASTET  
THREE PHASE 3 WIRE, BALANCED LOAD



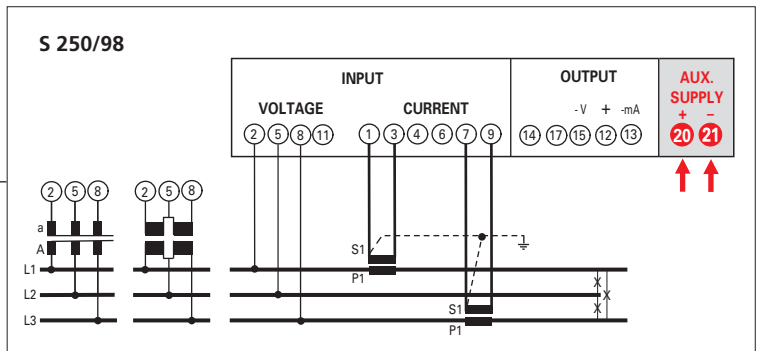
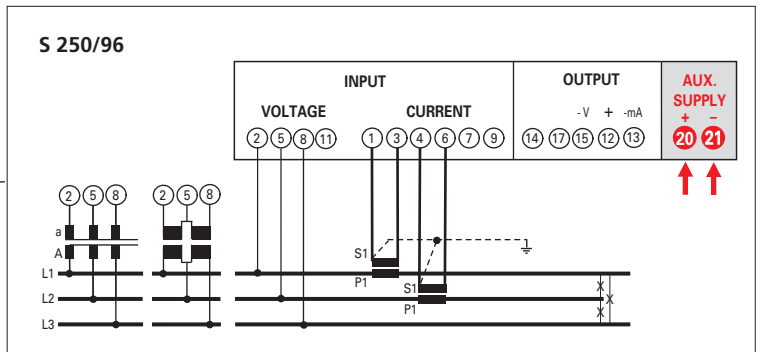
DREHSTROMNETZ, 4-LEITER, GLEICH BELASTET  
THREE PHASE 4 WIRE, BALANCED LOAD



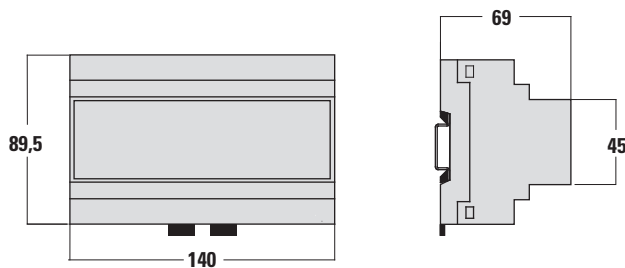
**DREHSTROMNETZ, 4-LEITER, UNGLEICH BELASTET**  
**THREE PHASE 4 WIRE, UNBALANCED LOAD**



**DREHSTROMNETZ, 3-LEITER, UNGLEICH BELASTET**  
**THREE PHASE 3 WIRE, UNBALANCED LOAD**



**ABMESSUNGEN DIMENSIONS**



IME Messgeräte behält sich das Recht vor, die technischen Merkmale ohne Benachrichtigung zu ändern