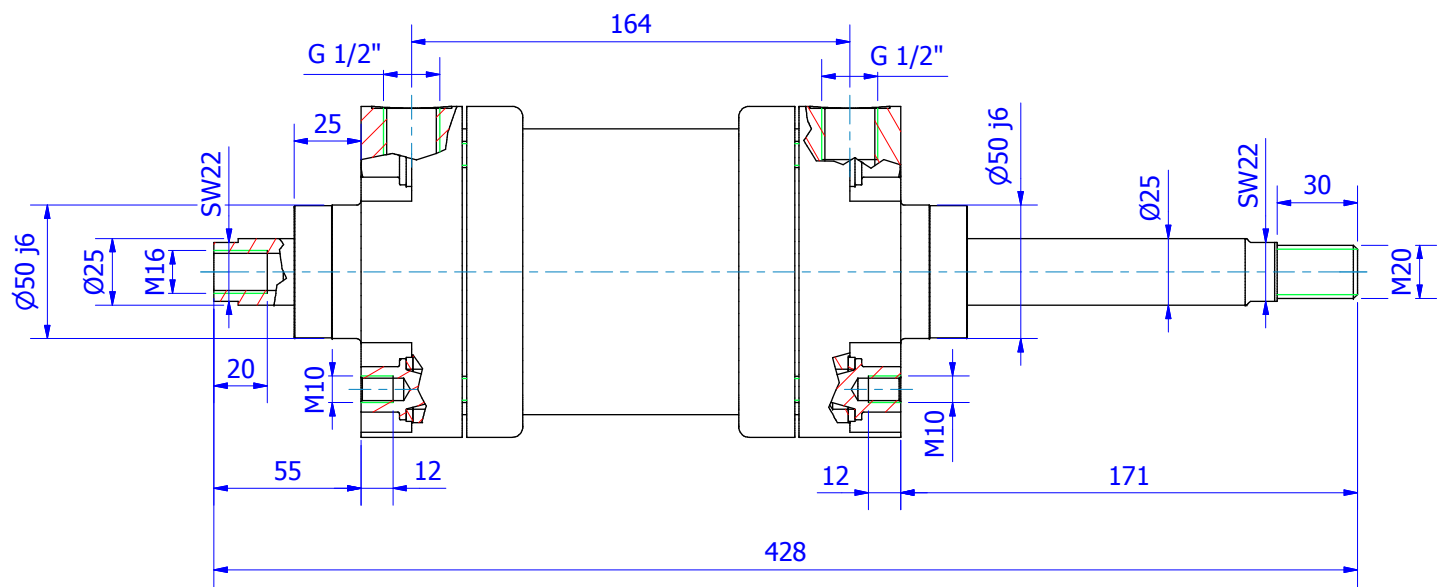
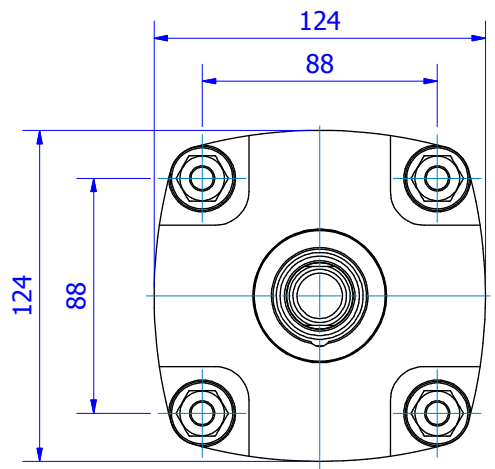


Maß ist mit von Bibus beigelegter
Lehre zu prüfen



Werkstoffe:

- Kopf/Deckel : Aluminium
- Zylinderrohr : Aluminium eloxiert
- Kolbenstange : 1.4021
- Dichtungen : NBR

Einbauerklärung (Anhang II 1 B der EG-Maschinenrichtlinie 2006/42/EG)
Die unvollständige Maschine darf erst dann in Betrieb genommen werden, wenn festgestellt wurde, dass die Maschine, in die die unvollständige Maschine eingebaut werden soll, den Bestimmungen der EG-Maschinenrichtlinie entspricht.

Pneumatische Kenngrößen

- 1). Medium: Luft
- 2). zul. Betriebsdruck: 1 - 10 bar
- 3). Temperaturbereich: -20°C - +80°C
- 4). gefilterte Luft: < 50 µm (geölt oder ungeölt)

	Freimaßtoleranzen DIN ISO 2768 mittel	Oberflächen DIN ISO 1302	Maßstab: 1:1	Format: A3
	Diese Zeichnung ist Eigentum der Firma Joyner - pneumatic. Sie darf weder vollständig noch teilweise vervielfältigt, verbreitet und zu Zwecken des Wettbewerbs unbefugt verwendet oder an andere mitgeteilt werden.		Doppeltwirkender Zylinder DUBJS - 100/100	
Bearb.	Datum	Name		
Gepr.	23.01.2015	Hausmann		
Norm			Id.-Nr.: J 181000008	
Gewicht	2,65 kg			
Unbemaßte Kanten 0,5 x 45° gefast		Ers. für :		
Nur mit CAD ändern !				