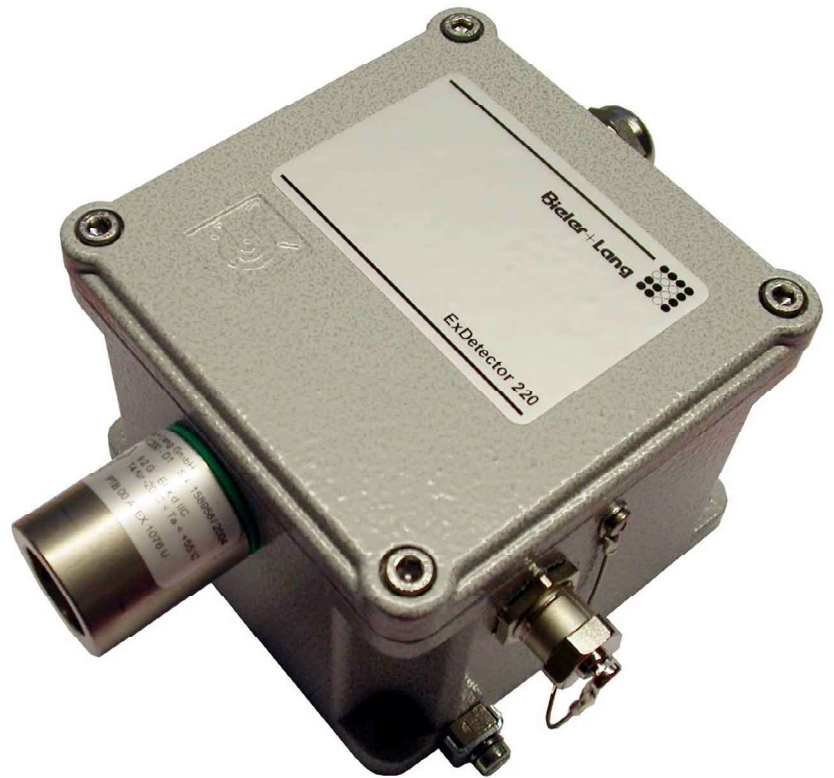


**ExDetector
SC-220**



Datenblatt

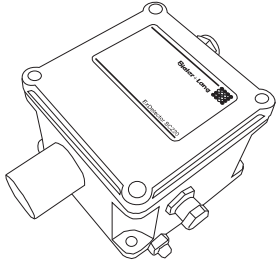
Gasmess- und Warnsysteme

Anwendung / Aufbau

Der Messfühler ExDetector SC 220 hat folgende Funktionen:

- Messung der aktuellen Gaskonzentration
- Überwachung bzw. Warnung vor diesem Gas
- Auslösung von Schutzmaßnahmen:
 - Technisch: Dem Anstieg der Konzentration wird entgegengesteuert (Lüfter; Abschaltungen...).
 - Organisatorisch: Optische und akustische Meldungen.

Produktmerkmale



- Erfassung von brennbaren Gasen und Dämpfen
- Messbereich: 0 ... 50 % UEG
- Messprinzip: Halbleitersensor
- lineares Messsignal 4 ... 20 mA
- integrierte Schaltausgänge für:
 - Alarm 1 (Voralarm)
 - Alarm 2 (Hauptalarm)
 - Fühlerstörung
- Einmannkalibrierung (optionales Bediengerät)
- Einsatz in Ex-Bereichen der Zone 2

Funktionsweise

Das Messprinzip beruht auf Halbleiterbasis mit integrierter Heizwendel. Die Heizwendel wird mit einem konstanten Strom versorgt. Das Sensorelement erhält dadurch eine konstante Arbeitstemperatur. Brennbare Gase gelangen durch Diffusion an die Oberfläche des Sensors und beeinflussen dessen elektrische Leitfähigkeit. Diese Widerstandsänderung wird verarbeitet und dann in ein 4 ... 20 mA Messsignal umgesetzt.

● Sensortypen

Für den Messfühler ExDetector SC220 sind Sensorvarianten erhältlich:

- Typ M: Gasgruppe M (Methan, ...)
- Typ P: Gasgruppe P (Propan, Heptan, Wasserstoff, ...)
- Typ S: Sondergase (R134a, ...)

Der Fühler ExDetector SC220 kann wahlweise in zwei Betriebsarten programmiert werden:

● Standalone

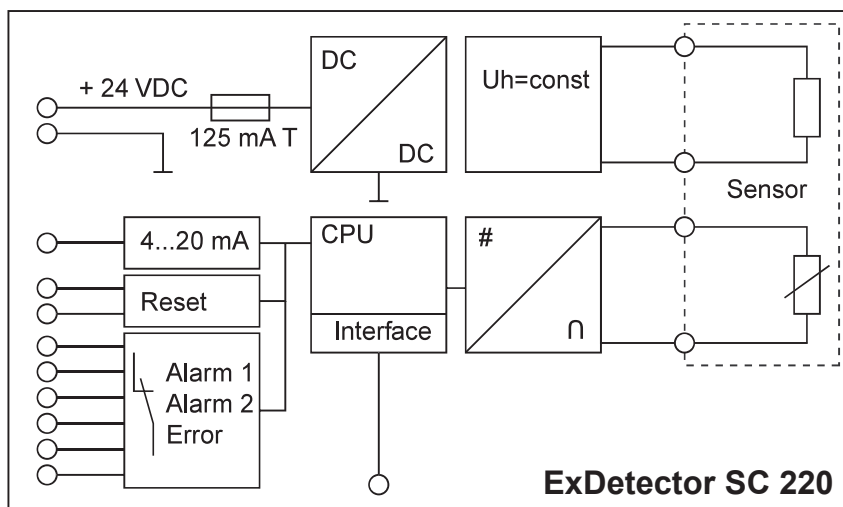
Die integrierte Alarmauswertung ist eingeschaltet. In der Programmierung können zwei Alarmstufen mit Abschalthysterese hinterlegt werden. Die Alarmstufe 1 ist als Voralarm ausgebildet und ist als nicht speichernder Öffnerkontakt ausgebildet. Die Alarmstufe 2 (Hauptalarm) schaltet einen speichernden Öffnerkontakt. Nach einem Unterschreiten dieser Alarmschwelle bleibt der Alarm erhalten und muss über den Reseteingang quittiert werden. Ein Störmeldekontakt meldet Fehlfunktion, sowie Messbereichsüberschreitung. Zusätzlich wird der Messwert als 4 ... 20 mA Signal zur Weiterverarbeitung ausgegeben.

● Transmitter CL

Wird die Funktionalität Alarmauswertung nicht benötigt, kann der Fühler mit der integrierten Option CL betrieben werden. Hierbei liefert der Fühler die gemessene Gaskonzentration in Form des 4 ... 20 mA Signals zur Weiterverarbeitung in eine Alarmzentrale, die Alarmschaltkontakte werden nicht angesteuert.

Über ein optional erhältliches Bediengerät Typ Calibrationbox-i werden Betriebsparameter programmiert und das Messelement justiert.

Blockschaltbild



**Technische Daten
(Gase)**

	ExDetector SC220
ATEX Kennzeichnung	II 3 (2) G Ex nA de [ib] IIC T4 PTB 07 ATEX 1002
Einsatzbereich	Ex- Bereich Zone 2
Kategorie	3
Gerätegruppe	II
Atmosphäre	G
Anwendung	Wandmontage
Erfassbare Gase	brennbare Gase und Dämpfe: Sensortyp M: Methan Sensortyp P: Propan, Heptan, Wasserstoff Sensortyp S: R134a
Messbereich	0 ... 50 %UEG
Messprinzip	Halbleitergassensor
Ansprechzeit T90	abhängig vom Messgas (typisch < 30 sec)
max. Strömungsgeschwindigkeit	6 m/sec
Temperaturbereich	-20 °C ... +55°C
Luftdruckbereich	800 ... 1100 hPa
Feuchtebereich	20 ... 90 % rel. Feuchte
Lagerbedingungen	Temperatur: -25°C bis 60°C Luftdruck: 800 hPa bis 1100 hPa Feuchte 20% r.F. bis 90% r.F.

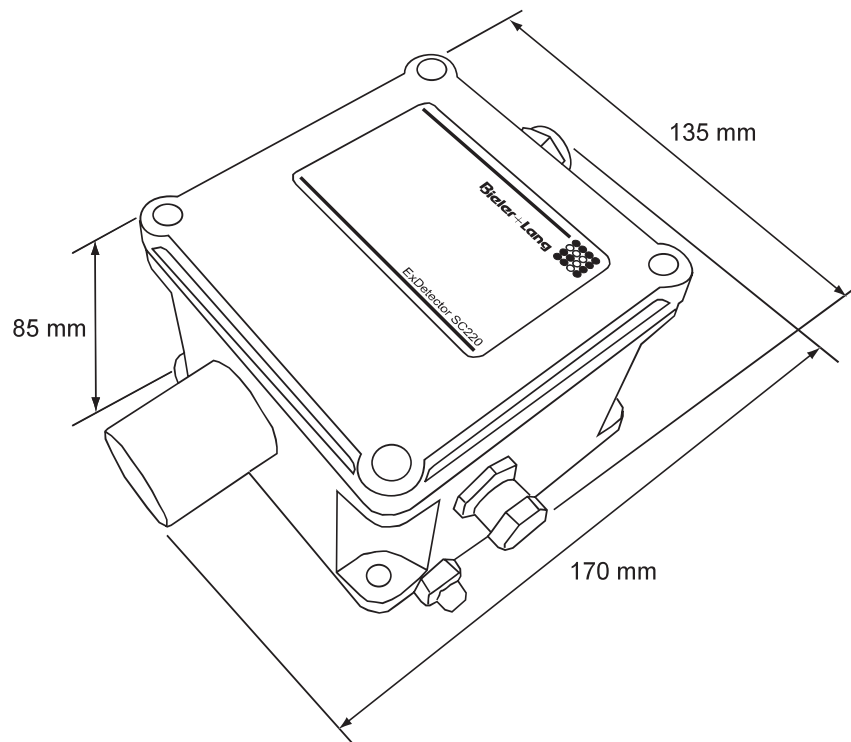
**Technische Daten
(Installation)**

	ExDetector SC220
Feldschnittstelle	4 ... 20 mA sicherheitstechnische Maximalspannung U _m =250V
Versorgungsspannung (Fühlerklemme)	18 ... 28 VDC SELV / PELV integrierte Vorsicherung 125 mA sicherheitstechnische Maximalspannung U _m =250V
Schaltkontakte	- Alarm 1 (Voralarm) - Alarm 2 (Hauptalarm, speichernd) - Störung jeweils Öffnerkontakte (Failsafe), max. 28 VDC SELV/PELV, integrierte Vorsicherung 200 mA
Reseteingang	18 ... 28 VDC, potentialfrei
max. Kabellänge	200 m
geeignete Auswertgeräte	Gasmesscomputer 8022, GMC 8022E, GMC 8364 (Vorsicherungen 200 mA)
Elektrische Sicherheit des Betriebsmittels	II 3 (2) G Ex nA de [ib] IIC T4 PTB 07 ATEX 1002 -20°C < T _a < +55°C



Mechanische Daten

	ExDetector SC 220
Schutzart (Gehäuse)	IP54
Gehäusematerial	Sensor: Edelstahl Gehäuse: Aluminium
Gewicht	ca. 800 gr
Kabeleinführung	1) 1 Kabelverschraubung für Kabeldurchmesser 6... 10 mm 2) 1 Blindstopfen M16
Anschlussklemmen	0,5 ... 2,5 mm ² (ohne Aderendhülse) 0,5 ... 1,5 mm ² (mit Aderendhülse)





Gerätesicherheit

Für den bestimmungsgemäßen Einsatz im Exbereich der Zonen 2 garantiert die Einhaltung folgender Norm höchste Gerätesicherheit:

- EN 50270
Elektromagnetische Verträglichkeit elektrischer Geräte für die Detektion und Messung von brennbaren Gasen, toxischen Gasen oder Sauerstoff.
- EN 61000-6-3
Elektromagnetische Verträglichkeit (EMV) - Teil 6-3: Fachgrundnormen - Fachgrundnorm Störaussendung - Wohnbereich, Geschäfts- und Gewerbebereiche sowie Kleinbetriebe
- EN 60079-15
Elektrische Betriebsmittel für gasexplosionsgefährdete Bereiche - Teil 15: Zündschutzart „n“

Zubehör

- Prüfgasset
- Kalibriergase
- Bediengerät Calibrationbox-i

Service

Alles aus einer Hand - von der Projektierung bis zur Installation Ihrer neuen Gaswarneinrichtung. Dies garantiert unser flächendeckendes Vertriebs- und Servicenetz. Erkundigen Sie sich bei uns nach Ihrem regionalen Ansprechpartner. Auch nach dem Kauf stehen unsere Servicetechniker gerne mit Rat und Tat zur Verfügung.