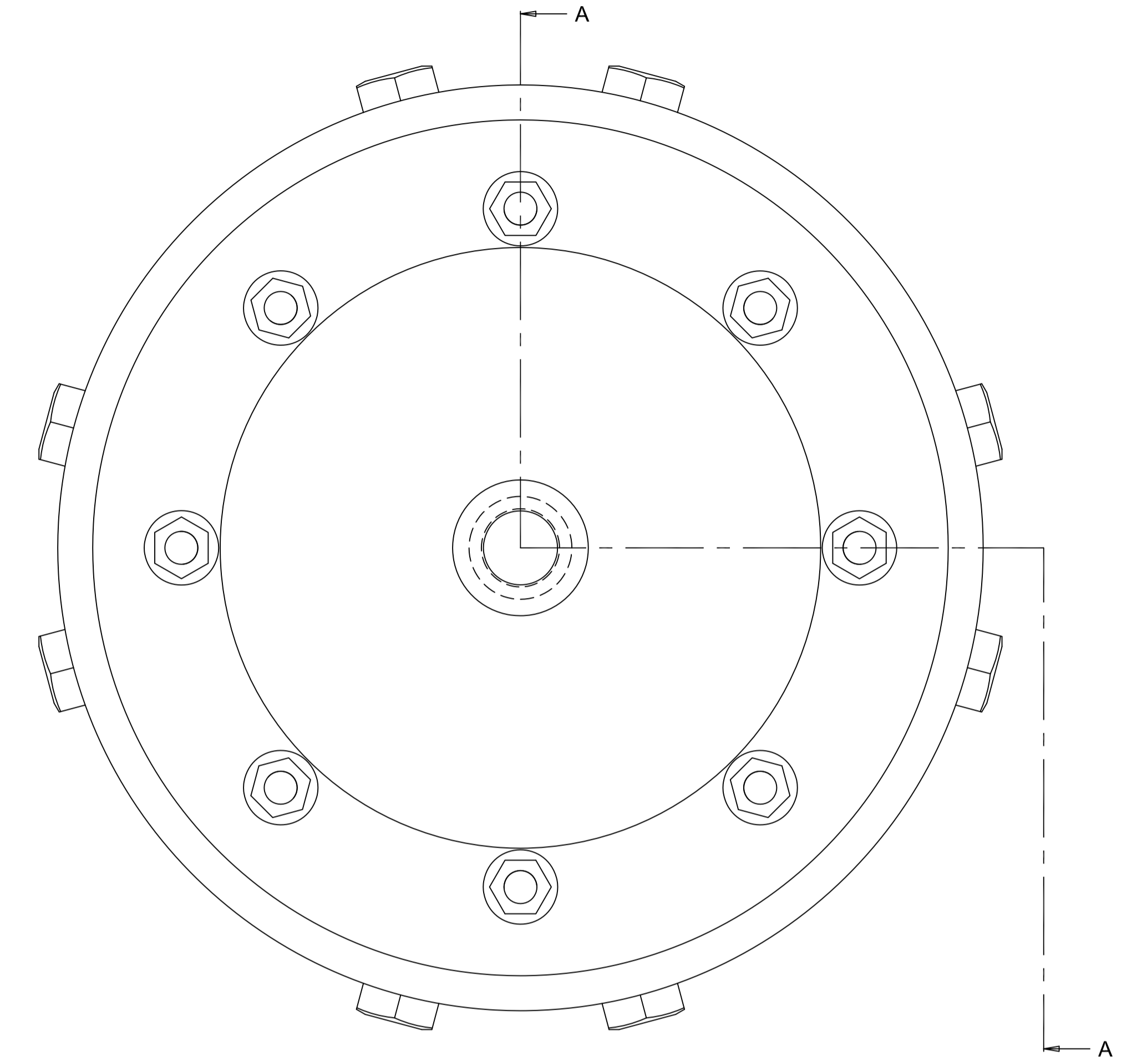


AA-KESİTİ



ÇALIŞMA BASINCI:5 BAR  
TEST BASINCI:10 BAR

8	YAYLI RONDELA	T	St	B7 TS 79/27	
8	SOMUN 1/4-20	S	8		
8	YAYLI RONDELA	R	St	B8 TS 79/27	
8	SOMUN 5/16-18	P	8		
8	RONDELA	N	St	TS 79/1	
8	CIVATA 3/8-24 UNF	M	8,8		
8	SOMUN	L	8		
1	YAY	K	55Si7		
2	BURÇ	J	ERD.3237		
1	ROD	H	AISI 304		
1	KEÇE	G	NBR	202-LFB-0333	
1	PISTON PARÇASI	F	ERD.3244		
1	E2 GÖVDE				
8	E1 CIVATA		St		
2	PISTON PARÇASI	E			
1	PISTON	D	ERD.3237		
1	C3 GÖVDE		ERD.3237		
8	C2 CIVATA		St		
1	C1 BAĞLANTI PARÇASI		MKE Ç1040		
1	ARKA KAPAK	C			
1	B3 GÖVDE		ERD.3237		
8	B2 KARE SOMUN		MKE Ç1040		
2	B1 BAĞLANTI PARÇASI		MKE Ç1040		
1	ÖN KAPAK	B			
1	GÖVDE	A	AISI 304		
ADET	TANIM	NO	MALZEME	NOT	AĞIRLIK
				NOT	AĞIRLIK

BU RESMİN BÜTÜN HAKLARI EREĞLİ DEMİR VE ÇELİK FABRİKALARI T.A.Ş. NE AİTTİR. ÇOĞALTILMASI, KOPYA EDİLMESİ, İKİNCİ ŞAHİSLARA VERİLMESİ VE BAŞKA MAKSAT İÇİN KULLANILMASI YAZILI İZNE BAĞLIDIR.

ÖLÇEK (A1 İÇİN)	TARİH	İSİM	İMZA
ETÜD			
RESİM			
KONTROL			
PROJE		S.ALBA YRAKOĞLU	
KONTROL		M.YILDIZ	
ONAY		I.KOÇOĞLU	

1.SOĞUK HADDEHANE

TENEKE HATTI BASKI MERDANESİ  
HAVA SİLİNDİRİ KOMPLESİ  
(ø203/ø19,05x100)

ERDEMİR  
EREĞLİ  
DEMİR VE ÇELİK  
FABRİKALARI T.A.Ş.

ARŞİV VE  
M.FİLM NO.

RESİM  
KODU

202-KAB-136

MALLİSTE NO. PR.HESAP NO. İŞ NO

PARÇA DETAYLARI	202-LFB-0333
PARÇA DETAYLARI	142365 MK A
PARÇA DETAYLARI	202-KAB-137
REFERANS	RESİM NO.

	REV.	İŞ NO	POZ-G YENİDEN ÇİZİLDİ.	Ş.K. S.A.	22.09.2003
1361/2003			ROD ÖLÇÜSÜ 50 MM UZATILDI	S.A.	16/11/2000
1657/2000			DEĞİŞMELER	İMZA	TARİH
ARŞİV REV.NO					