

selbstzentrierend

self-centering

autocentrante

BIKON 1006

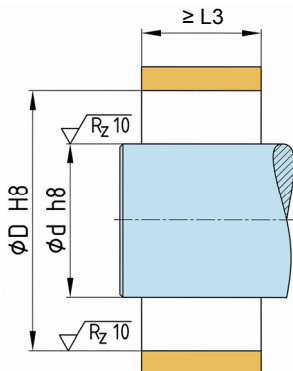
wurde 1973 von BIKON-Technik GmbH entwickelt. Bei der Montage erfolgt kein axiales Verschieben der Nabe.

BIKON 1006

was developed 1973 by BIKON-Technik GmbH. With installation the hub does not move in axial direction.

BIKON 1006

è stato sviluppato dalla BIKON-Technik GmbH nel 1973. In fase di montaggio, il mozzo non subisce spostamenti assiali.



Einbauraum

Oberflächengüte und Passungen

Space

Surface quality and tolerances

Spazio destinato all'inserimento

Qualità della superficie ed accoppiamenti

Rund- und Planlauf

Generelle Angaben zu Rund- und Planlauf sind nicht möglich. Diese sind von den Anwendungen abhängig. Kontaktieren Sie bitte unsere technische Abteilung.

Concentricity and run-out tolerance

General information concerning concentricity and run-out tolerance are not possible. These depend on the application. Contact please our technical department.

Concentricità e planarità

Non sono disponibili dati relativi alla concentricità ed alla planarità, essendo questi dipendenti dal tipo di applicazione. Vogliate contattare il nostro ufficio tecnico.

Nabenrechnung

siehe Seite 53

oder kontaktieren Sie unsere technische Abteilung

Calculation of hub

see page 53

or contact our technical department

Calcolo del mozzo

vedere pagina 53

oppure contattate il nostro ufficio tecnico.

Montage

Alle Schrauben (3) einige Gewindegänge herausdrehen und mindestens drei in die Abdrückgewinde im Flansch (Teil 1) einschrauben, damit Teil 1 und Teil 2 auf Abstand gehalten wird - selbsthemmender Kegel.

Spannsatz geölt einsetzen.

Kein Molybden-Disulfid (MoS₂) oder Fett verwenden !

Schrauben aus den Abdrückgewinden in die Gewinde des Druckrings (Teil 2) einschrauben.

Schrauben gleichmäßig über Kreuz und in mehreren Stufen mittels Drehmomentschlüssel anziehen. Schrauben links und rechts vom Schlitz anziehen.

Kontrolle

Anzugsmoment T_A der Schrauben (3) in der Reihenfolge ihrer Anordnung prüfen. Der Anzug der Schrauben und die Montage ist beendet, wenn sich keine Schraube mehr anziehen lässt.

Spannsatz vor Verschmutzung schützen !

Installation

Release all screws (3) a few turns and transfer at least three of them to the release threads in the flange of part 1, in order to keep part 1 and 2 spaced during insertion of the locking device between hub and shaft - self locking cone.

Lubricate locking assembly with oil.

Don't use molybdenum-disulfide (MoS₂) or grease !

After insertion into the hub bore, transfer screws from release threads to smooth holes in part 2.

Tighten screws evenly, alternating diagonally and in progressive rounds of tightening with a torque wrench, beginning each round with the two screws next to the slit.

Verification

Verify maximum tightening torque T_A on all screws in circumferential succession. Tightening and installation are completed, when none of the screws yields any further.

Protect the locking assembly against soiling !

Montaggio

Svitare tutte le viti (3) di alcuni giri ed avvitare almeno tre nelle filettature di separazione della flangia (part. 1), in modo da tenere distanziati i particolari 1 e 2 - cono autobloccante.

Lubrificazione del dispositivo di bloccaggio con olio prima di inserirlo.

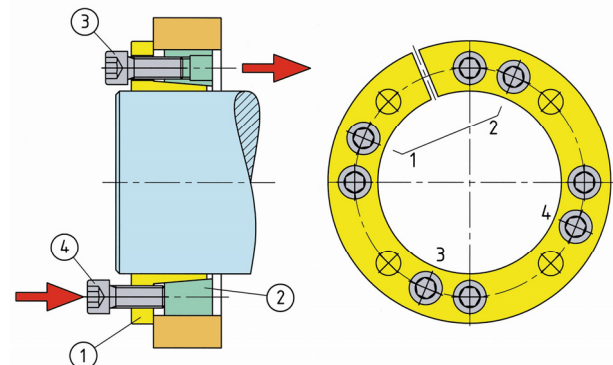
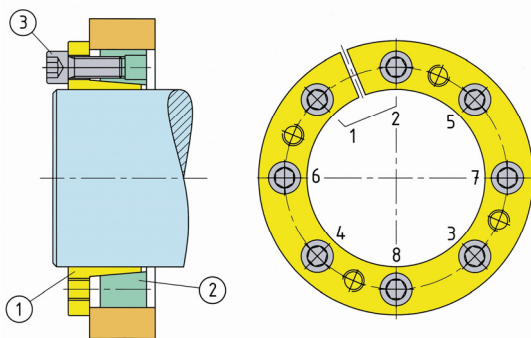
Non utilizzare né bisolfuro di molibdeno (MoS₂) né grasso!

Estrarre le viti dalla filettatura di separazione ed avvitarle nel filetto dell'anello di spinta (part. 2). Avvitare le viti in diagonale progressivamente ed uniformemente con una chiave dinamometrica. Serrare le viti a destra e a sinistra del taglio.

Controllo

Verificare la coppia di serraggio T_A delle viti (3) procedendo in successione. Il lavoro di serraggio e di montaggio sarà terminato quando tutte le viti saranno state serrate.

Proteggere il dispositivo di bloccaggio dalla sporcizia!



Demontage

Alle Schrauben zum Lösen der Verbindung einige Gewindegänge herausdrehen und soviel Schrauben, wie Abdrückgewinde in der Spannhülse (Teil 1) vorhanden, herausnehmen und in die Gewinde einschrauben.

Lösen der Verbindung durch stufenweises, gleichmäßiges, über Kreuz Anziehen der Schrauben in den Abdrückgewinden. Schrauben links und rechts vom Schlitz hintereinander anziehen.

Removal

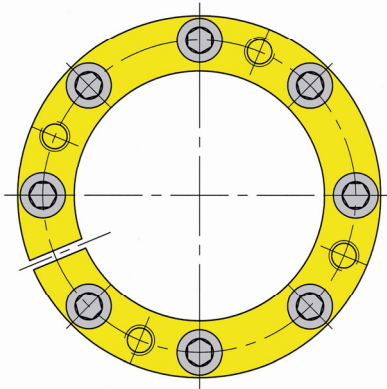
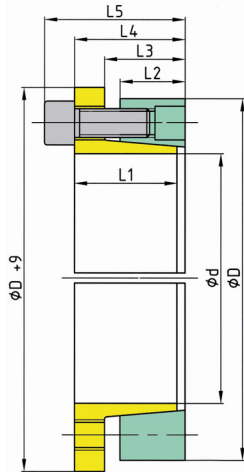
Release all screws for a few turns and transfer as many as there are release threads in part 1 to these.

Tighten screws evenly, alternating diagonally and in progressive rounds of tightening with a torque wrench, beginning each round with the two screws next to the slit until the several parts of the locking device come loose.

Smontaggio

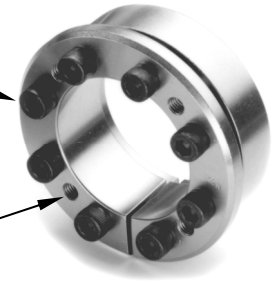
Svitare tutte le viti di alcuni giri per allentare la connessione, rimuovere il numero di viti necessario per inserire negli appositi fori filettati posti sull'anello interno (1).

Allentare la connessione avvitando le viti in diagonale progressivamente ed uniformemente nelle filettature di separazione. Serrare le viti a destra e a sinistra del taglio, l'una dopo l'altra.



Spannschraube
Locking screw
Vite trasmettitrice
di tensione

Abdrückgewinde
Release thread
Filetto di
estrazione



Spannsatz Abmessungen Dimensions Locking Device Dimensioni							übertr. Kräfte transm. Forces Forze trasmissibili			Flächenpressung Surface Presure Presione superf. Welle Shaft Albero		Nabe Hub Mozzo		Schrauben Screws Viti di serraggio		Gewicht Weight Peso
Ød	ØD	L1 mm	L2	L3	L4	L5	T (F _{ax} = 0) Nm	M _b Nm	F _{ax} (T = 0) kN	p _w N/mm ²	p _N N/mm ²	n	DIN 912-12.9	T _A Nm	G kg	
19	47	25	17	22	28	34	260	90	27	228	92	5	M6	17	0,29	
20	47	25	17	22	28	34	270	90	27	217	92	5	M6	17	0,29	
22	47	25	17	22	28	34	300	100	27	197	92	5	M6	17	0,28	
24	50	25	17	22	28	34	330	110	27	181	87	5	M6	17	0,31	
25	50	25	17	22	28	34	410	140	33	208	104	6	M6	17	0,30	
28	55	25	17	22	28	34	460	160	33	186	95	6	M6	17	0,36	
30	55	25	17	22	28	34	500	170	33	173	95	6	M6	17	0,34	
32	60	25	17	22	28	34	710	240	44	217	116	8	M6	17	0,42	
35	60	25	17	22	28	34	770	270	44	198	116	8	M6	17	0,39	
38	65	25	17	22	28	34	840	290	44	183	107	8	M6	17	0,44	
40	65	25	17	22	28	34	880	310	44	173	107	8	M6	17	0,43	
42	75	30	20	25	33	41	1 480	510	70	223	125	7	M8	41	0,75	
45	75	30	20	25	33	41	1 580	550	70	208	125	7	M8	41	0,70	
48	80	30	20	25	33	41	1 690	590	70	195	117	7	M8	41	0,80	
50	80	30	20	25	33	41	1 760	610	70	187	117	7	M8	41	0,76	
55	85	30	20	25	33	41	2 220	770	80	195	126	8	M8	41	0,82	
60	90	30	20	25	33	41	2 420	840	80	178	119	8	M8	41	0,88	
63	95	30	20	25	33	41	2 860	1 000	90	191	127	9	M8	41	0,99	
65	95	30	20	25	33	41	2 950	1 030	90	185	127	9	M8	41	0,94	
70	110	37	24	30	40	50	4 580	1 600	130	207	132	8	M10	83	1,66	
75	115	37	24	30	40	50	4 900	1 710	130	193	126	8	M10	83	1,76	
80	120	37	24	30	40	50	5 230	1 830	130	181	121	8	M10	83	1,84	
85	125	37	24	30	40	50	6 250	2 190	147	192	130	9	M10	83	1,94	
90	130	37	24	30	40	50	6 620	2 310	147	181	125	9	M10	83	2,02	
95	135	37	24	30	40	50	7 770	2 720	160	190	134	10	M10	83	2,13	
100	145	41	26	32	44	56	9 680	3 390	193	198	136	8	M12	145	2,78	
110	155	41	26	32	44	56	10 600	3 720	193	180	128	8	M12	145	3,00	
120	165	41	26	32	44	56	13 000	4 570	218	185	135	9	M12	145	3,24	
130	180	49	33	39	52	64	18 800	6 610	290	180	130	12	M12	145	4,62	
140	190	52	33	39	54	68	20 800	7 290	297	171	126	9	M14	230	5,22	
150	200	52	33	39	54	68	24 800	8 680	330	177	133	10	M14	230	5,52	
160	210	52	33	39	54	68	29 100	10 100	363	183	139	11	M14	230	5,82	
170	225	60	44	50	65	79	33 700	11 800	396	141	106	12	M14	230	8,14	
180	235	60	44	50	65	79	35 700	12 500	396	133	102	12	M14	230	8,58	
190	250	60	44	50	65	79	47 100	16 400	496	157	120	15	M14	230	9,82	
200	260	60	44	50	65	79	49 600	17 300	496	150	115	15	M14	230	10,30	
220	285	68	50	56	74	90	59 600	20 800	542	131	101	12	M16	355	14,02	
240	305	68	50	56	74	90	81 300	28 400	677	150	118	15	M16	355	15,12	
260	325	68	50	56	74	90	105 600	36 900	813	166	133	18	M16	355	16,18	
280	355	80	60	68	88	106	121 100	42 400	865	137	108	16	M18	485	24,57	
300	375	80	60	68	88	106	146 000	51 100	973	144	115	18	M18	485	25,50	
320	405	96	74	83	105	125	202 200	70 800	1 264	142	112	18	M20	690	37,94	
340	425	96	74	83	105	125	250 700	87 700	1 475	156	124	21	M20	690	38,28	
360	455	111	86	95	120	142	279 300	97 700	1 551	133	105	18	M22	930	53,30	
380	475	111	86	95	120	142	344 000	120 400	1 810	147	118	21	M22	930	57,55	
400	495	111	86	95	120	142	362 100	126 700	1 810	140	113	21	M22	930	60,25	
420	515	111	86	95	120	142	380 200	133 000	1 810	133	108	21	M22	930	62,94	
440	535	111	86	95	120	142	398 300	139 400	1 810	127	104	21	M22	930	65,62	
460	555	111	86	95	120	142	436 200	152 600	1 896	127	105	22	M22	930	68,30	
480	575	111	86	95	120	142	496 600	173 800	2 069	133	111	24	M22	930	71,00	
500	595	111	86	95	120	142	517 200	181 000	2 069	128	107	24	M22	930	73,70	

Angaben ohne Sicherheitsfaktoren • Weitere Größen auf Anfrage • Änderungen und Rechte vorbehalten • weitere Informationen auf Anfrage
 All data without service factor • Additional sizes on request • Subject to alteration • All rights reserved • more information on request
 Tutti i dati senza fattore di servizio • Misure addizionali a richiesta • Dati con riserva di modifica • Tutti i diritti riservati • Ulteriori informazioni a richiesta

Bestellbeispiel für Durchmesser • Example order information for diameter • Esempio ordine per diametro: **Ød = 20 mm: BIKON 1006-020-047**