

Bürkert Ersatz- und Verschleißteilekatalog

Bürkert Fluid Control Systems
Christian-Bürkert-Straße 13-17
74653 Ingelfingen

Tel: +49 7940 100
Fax: +49 7940 1091 1204
info@buerkert.de
www.buerkert.de

Bürkert Schweiz AG
Bösch 71
6331 Hünenberg ZG
Schweiz

Tel: +41 41 785 66 66
Fax: +41 41 785 66 33
info.ch@buerkert.com
www.buerkert.ch

Bürkert Austria GmbH
Diefenbachgasse 1-3
1150 Wien
Österreich

Tel: +43 1 894 13 33
Fax: +43 1 894 13 00
info@buerkert.at
www.buerkert.at

Ersatz- und Verschleißteilekatalog

bürkert
FLUID CONTROL SYSTEMS

bürkert

Bitte beachten Sie die “Allgemeinen Verkaufs- und Lieferbedingungen” für Schweiz und Österreich finden Sie unter **www.buerkert.ch** und **www.buerkert.at** auf der jeweiligen Startseite.

Allgemeine Geschäftsbedingungen

Bürkert GmbH & Co. KG Deutschland

§ 1 Allgemeines

Für alle unsere Angebote, Verkäufe und Lieferungen gelten ausschließlich die nachstehenden Bedingungen. Der Besteller erklärt sich durch Erteilung eines Auftrages mit diesen in vollem Umfange einverstanden. Abweichende Bedingungen sind nur gültig, wenn sie besonders vereinbart und von uns schriftlich bestätigt werden. Durch Abänderung einzelner Bedingungen werden die übrigen nicht berührt. Gegenbestätigungen des Käufers unter Hinweis auf die Geltung seiner Geschäfts- bzw. Einkaufsbedingungen wird hiermit widersprochen. Ohne unsere ausdrückliche Zustimmung dürfen Rechte und Pflichten aus dem Kaufvertrag auf andere nicht übertragen werden. Bis zu einer gegenteiligen Vereinbarung gelten diese Bedingungen für den gesamten gegenwärtigen und künftigen Geschäftsverkehr, auch soweit bei einer einzelnen Auftragserteilung im Rahmen einer bestehenden Geschäftsverbindung nicht besonders Bezug genommen wird.

Diese Bedingungen werden auch wirksam durch die Entgegennahme unserer Lieferungen, sie können in ihrer jeweils aktuellen Fassung unter www.burkert.com eingesehen und als Datei herunter geladen werden.

§ 2 Angebote

Angebote sind stets, auch wenn nicht besonders verabredet, freibleibend.

§ 3 Aufträge

Aufträge gelten erst dann als angenommen, wenn sie von uns schriftlich bestätigt worden sind. Erfolgt ohne Bestätigung unverzüglich Lieferung, so gilt die Rechnung gleichzeitig als Auftragsbestätigung.

§ 4 Preise

Unsere Preise sind freibleibend und gelten ab Lieferstelle ausschließlich Verpackung, Porto, Fracht, sonstiger Versandspesen, Versicherung, Zoll und Montage. Die zwischen Abschluss und Lieferung etwa eintretende Erhöhung der der Preisberechnung zugrunde liegenden Löhne, Rohmaterialpreise, Frachten, Steuern, Zölle, Abgaben oder sonstiger Lasten oder das Inkrafttreten neuer solcher Belastungen berechtigen uns, soweit dies gesetzlich zulässig ist, zu einer angemessenen Preiserhöhung. Für die Berechnung ist die bei uns festgestellte Stückzahl maßgebend.

§ 5 Lieferung

Für jeden einzelnen Auftrag bleibt die Vereinbarung der Lieferzeit vorbehalten. Die Lieferzeit gilt mit der rechtzeitigen Meldung der Versandbereitschaft als eingehalten, wenn die Absendung ohne unser Verschulden unmöglich ist. Teillieferungen dürfen vom Käufer nicht zurückgewiesen werden. Eine Verpflichtung zur Einhaltung vereinbarter Lieferfristen kann nur unter der Voraussetzung eines ungestörten Fabrikationsganges übernommen werden. Die Folgen höherer Gewalt, Betriebsstörung, Streik, Aussperrung, behördlicher Maßnahmen, Mangel an Roh- und Hilfsstoffen zur Zeit der Herstellung und andere unvorhergesehene Umstände bei uns und unseren Lieferanten berechtigen uns, die Lieferverbindlichkeiten ganz oder teilweise aufzuheben. Die Nichteinhaltung bestätigter Lieferfristen berechtigt nicht zur Geltendmachung von Schadensersatzansprüchen oder zur Auftragsstreichung. Zu einer Nachlieferung der ausgefallenen Warenmenge sind wir berechtigt, aber nicht verpflichtet. Schadensersatzansprüche wegen Nichterfüllung oder verspäteter Erfüllung sind ausgeschlossen. Mit Verlassen der Werke oder mit der Meldung der Versandbereitschaft geht die Gefahr auf den Käufer über. Die Wahl des Transportweges und der Transportmittel erfolgt mangels besonderer Weisungen nach bestem Ermessen ohne irgendwelche Haftung für billigste und schnellste Verfrachtung. Der Versand geht stets – auch bei Franko-Lieferung und im Falle des Eigentumsvorbehalts – auf Gefahr des Auftraggebers. Die Verpackung erfolgt, wenn nicht anders vereinbart, nach unserem Ermessen. Sie wird zu den gültigen Preisen berechnet und bei frachtfreier Rücksendung innerhalb vier Wochen in gutem Zustand mit zwei Drittel des berechneten Wertes gutgeschrieben.

§ 6 Beanstandungen

Mängelrügen wegen Gewicht, Stückzahl, Güte oder Ausrüstung der Ware können, soweit sie nicht durch unsere Verkaufsbedingungen aufgehoben sind, nur dann berücksichtigt werden, wenn sie sofort nach Feststellung, spätestens aber innerhalb einer Woche nach Eingang der Ware am Empfangsort durch schriftliche Anzeige zu unserer Kenntnis gelangen. Mängel, die auch bei sofortiger Prüfung innerhalb dieser Frist nicht entdeckt werden können, sind unverzüglich nach Entdeckung zu rügen.

§ 7 Gewährleistung

Wir gewährleisten, dass unsere Produkte zum Zeitpunkt des Gefahrüberganges frei von Fabrikations- und Materialmängeln sind. Die Verjährungsfrist der Ansprüche des Käufers bei Mängeln beträgt 12 Monate. Sie beginnt mit der Lieferung.

Wir übernehmen keine Gewähr für Schäden, die aus folgenden Gründen entstanden sind: ungeeignete oder unsachgemäße Verwendung bzw. Lagerung, fehlerhafte Montage bzw. Betrieb entgegen den technischen Leistungsdaten/Parametern in den Datenblättern, natürliche Abnutzung oder Verschleiß, insbesondere bei Teilen, die infolge ihrer stofflichen Beschaffenheit einem nach Art ihrer Verwendung vorzeitigen Verbrauch unterliegen, fehlerhafte oder nachlässige Behandlung, übermäßige Beanspruchung sowie dem Bestimmungszweck zuwider laufende oder sonstige artfremde Einflüsse. Im Falle einer Gewährleistung sind wir verpflichtet, ein mangelhaftes Gerät oder mangelhafte Teile unentgeltlich nachzubessern oder durch ein taugliches Gerät oder taugliche Teile zu ersetzen. Die bemängelten Teile sind uns zurückzugeben. Führen Nachbesserung oder Ersatzlieferung endgültig nicht zu einer Behebung des Mangels, so kann der Käufer bezüglich der mangelhaften Geräte die Herabsetzung des Kaufpreises oder die Rückgängigmachung des Vertrages verlangen. Die Behebung von Mängeln durch den Käufer darf nur mit unserem Einverständnis erfolgen. Für seitens des Käufers oder Dritter ohne unser Einverständnis vorgenommene Instandsetzungsarbeiten wird jegliche Haftung ausgeschlossen. Gewährleistungsansprüche gegen den Verkäufer stehen nur dem unmittelbaren Käufer zu und sind nicht abtretbar. Die vorstehenden Absätze enthalten abschließend die Gewährleistung für Produkte und schließen sonstige Gewährleistungsansprüche aus.

Für Schäden, die nicht am Liefergegenstand selbst entstanden sind, haften wir – aus welchen Rechtsgründen auch immer – nur

- bei Vorsatz,
- bei grober Fahrlässigkeit des Inhabers / der Organe oder leitender Angestellter,
- bei schuldhafter Verletzung von Leben, Körper, Gesundheit,

- bei Mängeln, die arglistig verschwiegen wurden,
 - im Rahmen einer ausdrücklichen Garantiezusage,
 - für Mängel des Liefergegenstandes, soweit nach Produkthaftungsgesetz für Personen- oder Sachschäden an privat genutzten Gegenständen gehaftet wird.
- Bei schuldhafter Verletzung wesentlicher Vertragspflichten haften wir auch bei grober Fahrlässigkeit nicht leitender Angestellter und bei mittlerer Fahrlässigkeit, in letzterem Fall begrenzt auf den vertragstypischen, vernünftigerweise vorhersehbaren Schaden. Weitere Ansprüche sind ausgeschlossen.

§ 8 Anwendungstechnische Beratung, Änderungsvorbehalt

Anwendung, Verwendung und Verarbeitung der bezogenen Ware liegen ausschließlich im Verantwortungsbereich des Käufers. Die anwendungstechnische Beratung des Verkäufers in Wort und Schrift gilt nur als unverbindlicher Hinweis, auch in Bezug auf etwaige Schutzrechte Dritter und befreit den Käufer nicht vor der eigenen Prüfung der Produkte auf ihre Eignung für die beabsichtigten Verfahren und Zwecke. Sollte dennoch eine Haftung des Verkäufers in Frage kommen, so ist diese auf den Wert der vom Verkäufer gelieferten Ware begrenzt. Konstruktionsänderungen bleiben vorbehalten.

§ 9 Eigentumsvorbehalt

Das Eigentum geht erst dann auf den Käufer über, wenn er seine gesamten Verbindlichkeiten aus der bestehenden Geschäftsverbindung getilgt hat. Die Annahme von Wechseln oder Schecks gilt nur zahlungshalber, daher geht das Eigentum an dem jeweiligen Kaufgegenstand erst mit der endgültigen Tilgung der Schuld auf den Käufer über. Zahlung durch Scheck unter gleichzeitiger Begründung eines Finanzierungsverhältnisses durch Wechsel gilt nicht als Tilgung der Kaufforderung. Werden die gelieferte Ware oder Teile davon in einen anderen Gegenstand eingebaut, so erlischt der Eigentumsvorbehalt nicht; vielmehr gilt Mit-eigentum nach den Wertverhältnissen an dem neuen Gegenstand als vereinbart. Der Käufer ist berechtigt, die unter Eigentumsvorbehalt gelieferte Ware im gewöhnlichen Geschäftsverkehr weiter zu verarbeiten oder zu veräußern. Dagegen darf er die Ware nicht verpfänden oder zur Sicherung übereignen. Für den Fall des Weiterverkaufs bzw. der Weiterverarbeitung tritt der Käufer schon jetzt alle Forderungen aus der Weiterveräußerung mit allen Nebenrechten gegen den Drittschuldner uns bis zur Höhe des Rechnungsbetrages mit der Befugnis der anteiligen Einziehung der Forderung sicherheitshalber ab. Soweit der Käufer die abgetretene Forderung selbst einzieht, geschieht dies nur treuhänderisch. Die für uns eingezogenen Erlöse sind sofort an uns abzuliefern. Auf unser Verlangen ist der Käufer verpflichtet, die Abtretung dem Zweitkäufer bekannt zu machen und die zur Geltendmachung unserer Rechte gegen den Zweitkäufer erforderlichen Auskünfte zu geben. Von einer Pfändung oder jeder Beeinträchtigung unserer Rechte durch Dritte muss uns der Käufer unverzüglich benachrichtigen. Für den Fall, dass der Zweitkäufer nicht sofort bar bezahlt, hat der Käufer uns das verlängerte Eigentum vorzubehalten.

§ 10 Zahlung

Zahlungen sind 30 Tage nach Ausstellungsdatum netto ohne jeden Abzug frei unserer Zahlstelle zu leisten. Der Kaufpreis ist jedoch sofort fällig, wenn der Käufer uns gegenüber mit anderen Forderungen in Zahlungsverzug kommt, oder wenn uns die Unsicherheit seiner Vermögenslage durch Insolvenzanmeldung, einen außergerichtlichen Vergleichsantrag, Wechsel- oder Scheckprotest, Zwangsvollstreckung oder Ausfall eines Bürgen oder sonstiger Ereignisse gemäß §321 BGB bekannt werden. In diesem Falle sind wir berechtigt, noch ausstehende Lieferungen nur gegen Vorauszahlung vorzunehmen oder vom Vertrag zurückzutreten. Bei Zahlung innerhalb 8 Tagen ab Rechnungsdatum werden 2 % Skonto vergütet. Skontoabzug wird nur anerkannt, soweit sämtliche der mit Skontoabzug den zu begleichenden Forderungen vorgehenden Verbindlichkeiten abgedeckt sind. Eingehende Zahlungen werden, soweit mehrere Forderungen offen stehen, ohne Rücksicht auf die Angaben des Käufers grundsätzlich auf die älteste Forderung angerechnet. Die Zahlung mit Wechseln bedarf besonderer Vereinbarung. Wechsel und Schecks werden nur unter Vorbehalt ihrer Einlösung angenommen und gelten erst vom Zeitpunkt der Einlösung an als Barzahlung. Diskontospesen sind nach Angaben in bar zu vergüten. Bei Überschreiten des Zieles von 30 Tagen tritt Verzug ohne vorherige Mahnung ein, und es müssen Verzugszinsen in Höhe der üblichen Bankzinsen für Überziehung vergütet werden. Der Käufer ist nicht berechtigt, wegen etwaiger Gegenansprüche Zahlungen zurückzuhalten oder gegen solche aufzurechnen.

§ 11 Zeichnungen

Zeichnungen, Unterlagen und Entwürfe dürfen vom Empfänger dritten Personen nicht bekanntgegeben werden. Zuwiderhandlungen verpflichten zum vollen Schadenersatz. Mit Angeboten übersandte Zeichnungen oder Unterlagen sind vom Empfänger zurückzugeben, wenn ein Auftrag nicht erteilt wird.

§ 12 Haftungsbeschränkung

Die Haftung des Verkäufers richtet sich ausschließlich nach den in den vorstehenden Ziffern getroffenen Regelungen. Alle dort nicht genannten Ansprüche des Käufers sowie Schadensersatzansprüche, gleich aus welchem Rechtsgrund, insbesondere auch die außervertragliche Haftung sowie die Haftung für Folgeschäden sind – soweit rechtlich zulässig – ausgeschlossen, im Übrigen sind sie der Höhe nach auf den Wert der gelieferten Ware beschränkt. Bei Auslieferung von Mustergeräten für Testzwecke besteht für die Testanwendung keine Gewährleistung oder Haftung seitens Bürkert.

§ 13 Softwarenutzung

Soweit im Lieferumfang Software enthalten ist, wird dem Besteller ein nicht ausschließliches Recht eingeräumt, die gelieferte Software einschließlich ihrer Dokumentation zu nutzen. Sie wird zur Verwendung auf dem dafür bestimten Liefergegenstand überlassen. Eine Nutzung der Software auf mehr als einem System ist nicht zulässig. Der Besteller darf die Software nur im gesetzlich zulässigen Umfang (§§ 69 a ff. UrhG) vervielfältigen, überarbeiten, übersetzen oder von dem Objektcode in den Quellcode umwandeln. Der Besteller verpflichtet sich, die Herstellerangaben – insbesondere Copyright-Vermerke – nicht zu entfernen oder ohne unsere vorherige ausdrückliche Zustimmung zu verändern. Alle sonstigen Rechte an der Software und den Dokumentationen einschließlich der Kopien verbleiben bei uns bzw. beim Softwarehersteller. Die Vergabe von Unterlizenzen ist nicht zulässig.

§14 Anwendbares Recht, Gerichtsstand, Teilnichtigkeit

Für diese Geschäftsbedingungen und die gesamten Rechtsbeziehungen zwischen Verkäufer und Käufer gilt das Recht der Bundesrepublik Deutschland, unter Ausschluss des UN-Kaufrechts. Soweit gesetzlich zulässig, ist Künzelsau ausschließlicher Gerichtsstand für alle sich aus dem Vertragsverhältnis unmittelbar oder mittelbar ergebenden Streitigkeiten. Erfüllungsort für Lieferung und Zahlung ist Ingelfingen. Sollte eine Bestimmung in diesen Geschäftsbedingungen oder eine Bestimmung im Rahmen sonstiger Vereinbarungen unwirksam sein oder werden, so wird hiervon die Wirksamkeit aller sonstigen Bestimmungen oder Vereinbarungen nicht berührt.

Änderungsvorbehalt

Konstruktionsänderungen mit veränderten Preiskalkulationen bleiben vorbehalten.

Technische Angaben

Die technischen Daten in den Bestelltabellen sind Mindestangaben.

Vollständige Informationen für Ihr spezifisches Einsatzgebiet entnehmen Sie bitte

den technischen Datenblättern.

Änderungen

Alle technischen Angaben entsprechen dem Stand der Drucklegung. Da wir unsere Produkte ständig weiterentwickeln, sind technische Änderungen vorbehalten. Auch Irrtümer können wir leider nicht ganz ausschließen. Haben Sie bitte Verständnis dafür, dass aus den Angaben, Abbildungen und Beschreibungen keine juristischen Ansprüche hergeleitet werden können.

Die in dieser Publikation enthaltenen Texte, Fotos, technische Zeichnungen und jegliche weitere Form der Darstellungen sind urheberrechtlich geschütztes Eigentum der Christian Bürkert GmbH & Co. KG.

Jede Weiterverwendung in Druck- oder elektronischen Medien bedarf der ausdrücklichen Zustimmung. Jede Form der Vervielfältigung, Übersetzung, Bearbeitung, Aufnahme auf Mikrofilme oder Einspeichern in elektronische Systeme ist ohne ausdrückliche Genehmigung der Christian Bürkert GmbH & Co. KG unzulässig.

Impressum

Christian Bürkert GmbH & Co. KG

Fluid Control Systems

Christian-Bürkert-Straße 13-17

DE-74653 Ingelfingen

So finden Sie den richtigen Ersatz- und Verschleißteilsatz

1 Sie benötigen Typ und Artikelnummer (siehe Typenschild vom Kompletgerät).

Typennummer

Artikelnummer

2 Die Seiten des Katalogs sind nach numerisch aufsteigender Typennummer angeordnet.

Typennummer

3 Die Zeilen in den Tabellen sind nach numerisch aufsteigenden Artikelnummern angeordnet.

Artikel-Nr. Kompletgerät	Zeichnungs-Nr.	Pos. 1 Spulensatz	
		Bestell-Nr.	V/Hz / Material
018 121	11	245 720	024/50 FKM
018 348	11	245 864	024/UC EPDM
025 870	11	245 969	110/50 EPDM
042 886	12	245 881	230/50 FKM MS
042 888	12	245 961	230/50 FKM VA
043 553	12	245 963	230/50 EPDM VA
043 654	12	245 960	230/50 NBR VA

4 In der zweiten Spalte neben der Artikelnummer steht die passende Zeichnungsnummer.

Artikel-Nr. Kompletgerät	Zeichnungs-Nr.	Pos. 1 Spulensatz		Pos. 2 Verschleißteilsatz	
		Bestell-Nr.	V/Hz / Material	Bestell-Nr.	Nennweite / Material / Stromart
018 121	11	245 720	024/50 FKM	015 182	DN25 FKM VA 50 Hz
018 348	11	245 864	024/UC EPDM	015 186	DN25 EPDM VA UC
025 870	11	245 969	110/50 EPDM	015 174	DN20 EPDM VA 50 Hz
042 886	12	245 881	230/50 FKM MS	624 348	DN12 FKM MS/ GG 50/60 HZ
042 888	12	245 961	230/50 FKM VA	015 167	DN12 FKM VA UC
043 553	12	245 963	230/50 EPDM VA	015 165	DN12 EPDM VA
043 654	12	245 960	230/50 NBR VA	015 167	DN12 FKM VA UC

5 Wählen Sie aus der Zeichnung den gewünschten Satz mit der entsprechenden Positionsnummer aus.

(Die Seiten mit den Zeichnungen sind in einigen Fällen herausklappbar)

6 In der Tabelle finden Sie im Schnittpunkt die entsprechende Artikelnummer des gesuchten Ersatzteilsatzes.

Artikel-Nr. Kompletgerät	Zeichnungs-Nr.	Pos. 1 Spulensatz		Pos. 2 Verschleißteilsatz	
		Bestell-Nr.	V/Hz / Material	Bestell-Nr.	Nennweite / Material / Stromart
018 121	11	245 720	024/50 FKM	015 182	DN25 FKM VA 50 Hz
018 348	11	245 864	024/UC EPDM	015 186	DN25 EPDM VA UC
025 870	11	245 969	110/50 EPDM	015 174	DN20 EPDM VA 50 Hz
042 886	12	245 881	230/50 FKM MS	624 348	DN12 FKM MS/ GG 50/60 HZ
042 888	12	245 961	230/50 FKM VA	015 167	DN12 FKM VA UC
043 553	12	245 963	230/50 EPDM VA	015 165	DN12 EPDM VA
043 654	12	245 960	230/50 NBR VA	015 167	DN12 FKM VA UC

Fullservice Excellence von Bürkert

Als kompetenter Ansprechpartner für Ihre Systemlösung und unsere Produkte bietet Ihnen Bürkert neben dem Engineering auch den Service an, der ihr System den kompletten Produktlebenszyklus lang begleitet - den Fullservice Excellence.

Dieses ganzheitliche Service-Programm bietet Ihnen ein individuelles Wartungsmodul, das eigens auf ihre spezifischen Anforderungen abgestimmt wird.



Die Wartungsmodulare

- ✓ **Kostenloses Anlagenscreening**, siehe Seite 37
- ✓ **Modernisierung von Anlagen (inkl. Schweißarbeiten)**, siehe Seite 91
- ✓ **Industrieller Fullservice**, siehe Seite 106
- ✓ **Produktionsbegleitende Inbetriebnahme**, siehe Seite 132
- ✓ **Wartungen / Revisionen**, siehe Seite 147
- ✓ **Vor-Ort-Kalibrierung**, siehe Seite 181
- ✓ **Störfallbeseitigung (schnelle Reaktionszeiten)**, siehe Seite 193
- ✓ **Weltweite Einsatzplanung**, siehe Seite 199
- ✓ **Referenzmessung**, siehe Seite 207
- ✓ **Ersatzteilebevorratung**, siehe Seite 214
- ✓ **Kostenreduzierung durch Servicepauschalen**

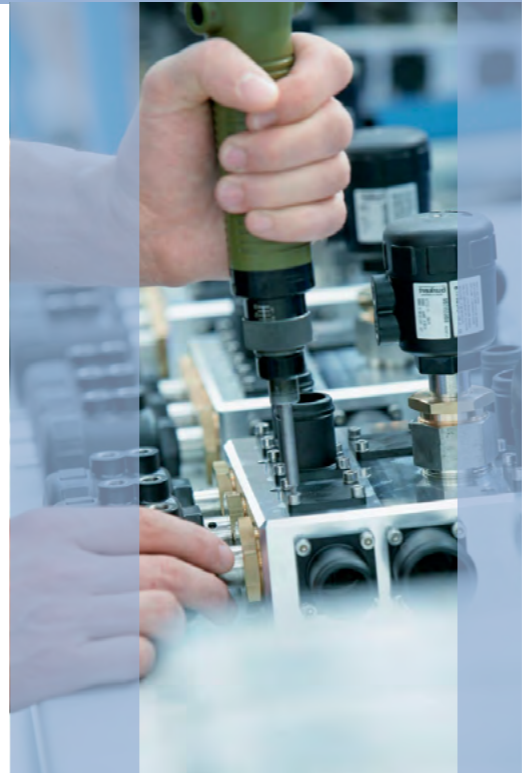


Das Fitness-Programm
für Ihre komplette Anlage.

Fullservice Excellence von Bürkert

Vorteile im Überblick

- ✓ Werterhalt Ihrer Anlagen
- ✓ Individuell abgestimmte Wartungsverträge
- ✓ Kostentransparenz über einen längeren Zeitraum
- ✓ Unkomplizierte Abwicklung
- ✓ Geringer eigener Wartungsaufwand
- ✓ Kürzere Stillstandszeiten
- ✓ Garantierte Ressourcenplanung
- ✓ Expertenwissen im Bereich Ventiltechnik
- ✓ Erreichbarkeit



Das Bürkert – Technik Center | immer für Sie da

Telefon: **+49 7940 10 91 110**
Fax: **+49 7940 10 91 428**
E-Mail: **technik@burkert.com**

Nutzen Sie Ihre Chance auf ein kostenloses Anlagenscreening und füllen Sie den Gutschein aus oder wenden Sie sich direkt an unser Technik – Center.

Gutschein

für ein kostenloses Anlagenscreening inkl. Dokumentation und exakter Wartungsempfehlung

Wir wollen Fullservice Excellence von Bürkert kennenlernen und nehmen Ihr Angebot des kostenlosen Anlagenscreenings gerne an.
Bitte kontaktieren Sie uns zwecks Terminvereinbarung

Bitte abtrennen und per Fax an: +49 7940 10 91 428
Tel. Terminvereinbarung: +49 7940 10 91 100
oder auch per E-Mail: technik@burkert.com

Firma _____

Name/Vorname _____

Telefon _____

E-Mail _____

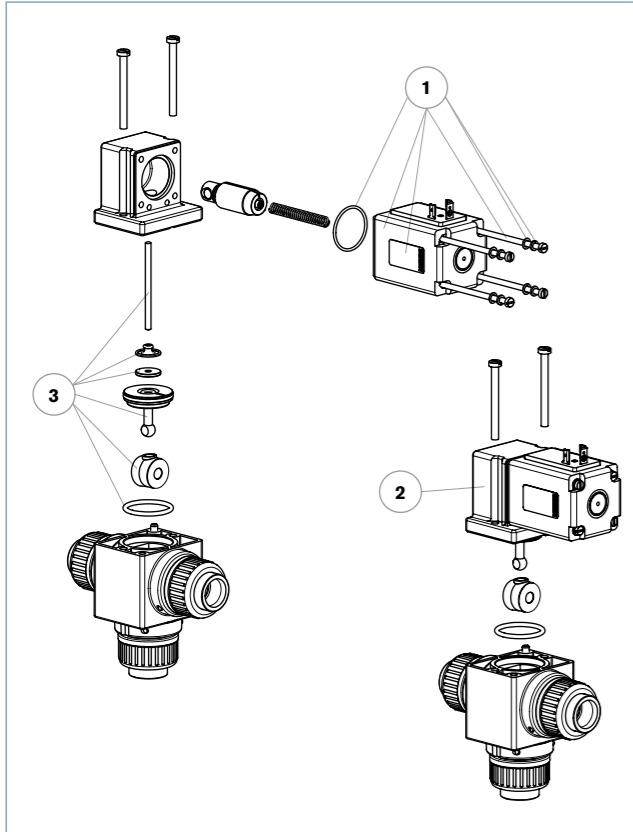
Datum/Unterschrift _____





2/2- und 3/2-Wege-Magnetventil für aggressive Medien

Zeichnung 1



2/2- und 3/2-Wege-Magnetventil für aggressive Medien

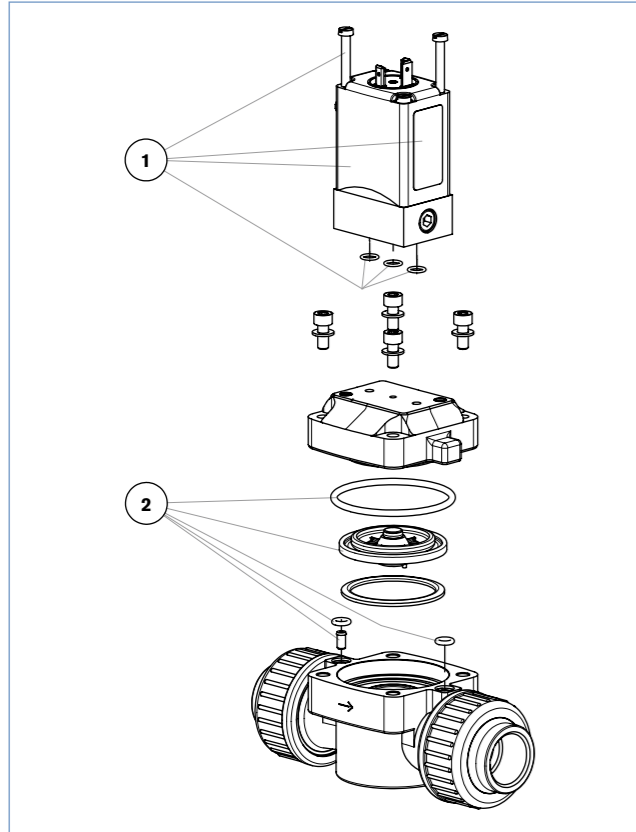
Bestelltabelle

Artikel-Nr. Komplettgerät	Zeichnungs-Nr.	Pos. 1 Spulensatz		Pos. 2 Antriebssatz		Pos. 3 Verschleißteilsatz	
		Bestell-Nr.	V/Hz	Bestell-Nr.	Wirkungsweise / V/Hz	Bestell-Nr.	Nennweite / Material
020687	1	237188	230/UC			015090	DN15 FPM
040921	1	237185	024/50	619668	WWD/F 024/50	015094	DN20 EPDM
041272	1	237189	024/UC	616924	WWB 024/UC	015092	DN10 EPDM
042477	1	237185	024/50	616907	WWA 024/50	015092	DN10 EPDM
045225	1	237189	024/UC	014672	WWA 024/UC	015094	DN20 EPDM
046949	1	237189	024/UC	014672	WWA 024/UC	015092	DN10 EPDM
047915	1	237189	024/UC	014672	WWA 024/UC	015089	DN10 FPM
048365	1	237185	024/50	619668	WWD/F 024/50	015089	DN10 FPM
049883	1	237189	024/UC	619641	WWD/F 024/UC	015093	DN15 EPDM
050443	1	219291	230/50	630822	WWA 230/50	015089	DN10 FPM
050549	1	219291	230/50	630822	WWA 230/50	015092	DN10 EPDM
050551	1	237185	024/50	616907	WWA 024/50	015091	DN20 FPM
050787	1	219291	230/50	630822	WWA 230/50	015090	DN15 FPM
050809	1	237189	024/UC	014672	WWA 024/UC	015093	DN15 EPDM
050904	1	219291	230/50	614753	WWD/F 230/50	015090	DN15 FPM
051028	1	237185	024/50	616907	WWA 024/50	015093	DN15 EPDM
051257	1	219291	230/50	630822	WWA 230/50	015094	DN20 EPDM
051351	1	219291	230/50	630822	WWA 230/50	015091	DN20 FPM
051641	1	237185	024/50	616907	WWA 024/50	015090	DN15 FPM
051748	1	237188	230/UC			015094	DN20 EPDM
052071	1	219291	230/50	614753	WWD/F 230/50	015093	DN15 EPDM
052183	1	219291	230/50	614753	WWD/F 230/50	015089	DN10 FPM
052546	1	219291	230/50	614753	WWD/F 230/50	015092	DN10 EPDM
052619	1	219291	230/50	614753	WWD/F 230/50	015089	DN10 FPM
052953	1	237185	024/50	616907	WWA 024/50	015089	DN10 FPM
053221	1	237188	230/UC	616922	WWB 230/UC	015089	DN10 FPM
053882	1	237189	024/UC	014672	WWA 024/UC	015090	DN15 FPM
053992	1	237185	024/50	616907	WWA 024/50	015094	DN20 EPDM
054564	1	219291	230/50	614753	WWD/F 230/50	015094	DN20 EPDM
054831	1	219291	230/50	630822	WWA 230/50	015093	DN15 EPDM
055423	1	219291	230/50	630822	WWA 230/50	015093	DN15 EPDM
055770	1	237189	024/UC	619641	WWD/F 024/UC	015092	DN10 EPDM
055817	1	237185	024/50	616907	WWA 024/50	015089	DN10 FPM
056060	1	237189	024/UC	014672	WWA 024/UC	015089	DN10 FPM
056495	1	237189	024/UC	014672	WWA 024/UC	015091	DN20 FPM
056663	1	219291	230/50	630822	WWA 230/50	015090	DN15 FPM
056789	1	219291	230/50	630822	WWA 230/50	015089	DN10 FPM
056791	1	219291	230/50	630822	WWA 230/50	015092	DN10 EPDM
056795	1	219291	230/50	630822	WWA 230/50	015092	DN10 EPDM
057305	1	237185	024/50	619668	WWD/F 024/50	015090	DN15 FPM
058279	1	237185	024/50	619668	WWD/F 024/50	015093	DN15 EPDM
058362	1	237189	024/UC	619641	WWD/F 024/UC	015089	DN10 FPM
058363	1	237189	024/UC	619641	WWD/F 024/UC	015091	DN20 FPM
058710	1	237189	024/UC	619641	WWD/F 024/UC	015090	DN15 FPM
064266	1	237185	024/50	619668	WWD/F 024/50	015092	DN10 EPDM
065194	1	237189	024/UC	619641	WWD/F 024/UC	015089	DN10 FPM
066280	1	219291	230/50	614753	WWD/F 230/50	015091	DN20 FPM
067076	1	237189	024/UC	619641	WWD/F 024/UC	015094	DN20 EPDM
067832	1	237189	024/UC	014672	WWA 024/UC	015093	DN15 EPDM
068352	1	237185	024/50	619668	WWD/F 024/50	015091	DN20 FPM



2/2-Wege-Magnetventil für aggressive Medien

Zeichnung 2



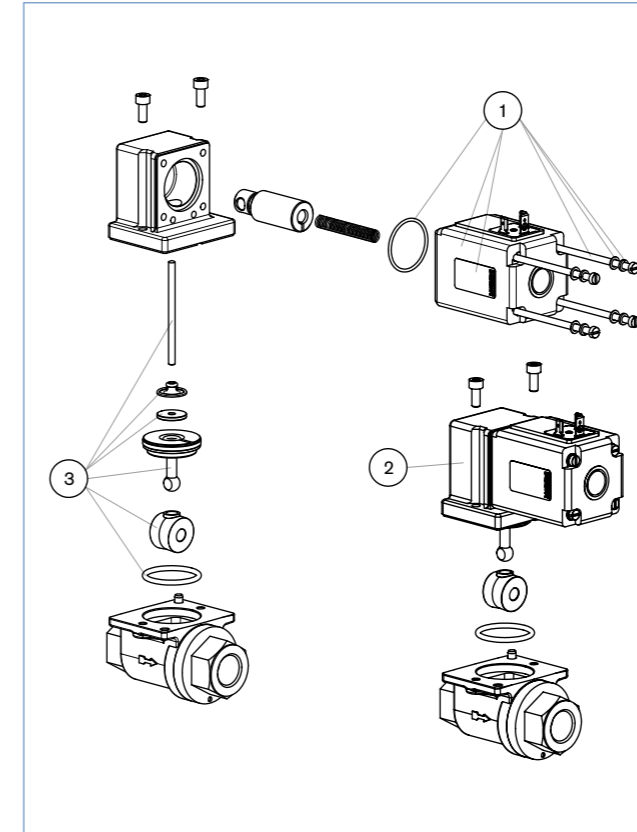
Bestelltabelle

Artikel-Nr. Komplettgerät	Zeichnungs-Nr.	Pos. 1 Vorsteuerung Typ 0125		Pos. 2 Verschleißteilsatz PVC/PVDF	
		Bestell-Nr.	V/Hz / Material	Bestell-Nr.	Nennweite / Material
041911	2	079664	230/50 EPDM	625614	DN15/20 EPDM
041934	2	078859	230/50 FKM	625613	DN15/20 FKM
041938	2	079020	024/DC FKM	625613	DN15/20 FKM
041980	2	079663	024/DC EPDM	625614	DN15/20 EPDM
041986	2	079664	230/50 EPDM	625614	DN15/20 EPDM
042005	2	078859	230/50 FKM	625613	DN15/20 FKM
042008	2	079020	024/DC FKM	625613	DN15/20 FKM
042045	2	079663	024/DC EPDM	625614	DN15/20 EPDM
042047	2	079663	024/DC EPDM	625617	DN25/32 EPDM
042079	2	079020	024/DC FKM	625616	DN25/32 FKM
042113	2	078859	230/50 FKM	625616	DN25/32 FKM
042126	2	079664	230/50 EPDM	625617	DN25/32 EPDM
042128	2	079664	230/50 EPDM	625617	DN25/32 EPDM
042133	2	078859	230/50 FKM	625616	DN25/32 FKM
042169	2	079020	024/DC FKM	625616	DN25/32 FKM
042183	2	079663	024/DC EPDM	625617	DN25/32 EPDM
042195	2	079663	024/DC EPDM	625620	DN40/50 EPDM
042198	2	079020	024/DC FKM	625619	DN40/50 FKM
042245	2	078859	230/50 FKM	625619	DN40/50 FKM
042247	2	079664	230/50 EPDM	625620	DN40/50 EPDM
042261	2	079664	230/50 EPDM	625620	DN40/50 EPDM
042262	2	078859	230/50 FKM	625619	DN40/50 FKM
042264	2	079020	024/DC FKM	625619	DN40/50 FKM
042266	2	079663	024/DC EPDM	625620	DN40/50 EPDM
050898	2	079168	024/50 EPDM	625614	DN15/20 EPDM
050908	2	079168	024/50 EPDM	625614	DN15/20 EPDM
050916	2	079168	024/50 EPDM	625617	DN25/32 EPDM
050953	2	079019	024/50 FKM	625613	DN15/20 FKM
050954	2	079019	024/50 FKM	625613	DN15/20 FKM
050974	2	079019	024/50 FKM	625616	DN25/32 FKM
054887	2	079019	024/50 FKM	625619	DN40/50 FKM
067693	2	079168	024/50 EPDM	625620	DN40/50 EPDM
067699	2	079019	024/50 FKM	625619	DN40/50 FKM
067705	2	079168	024/50 EPDM	625620	DN40/50 EPDM

2/2-Wege-Magnetventil für neutrale Medien



Zeichnung 3



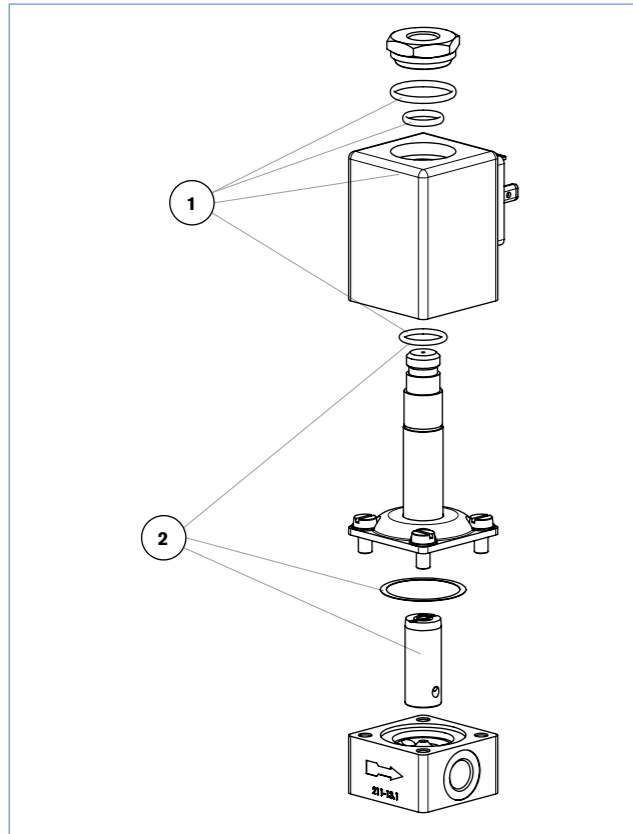
Bestelltabelle

Artikel-Nr. Komplettgerät	Zeichnungs-Nr.	Pos. 1 Spulensatz		Pos. 2 Magnetantrieb kpl.		Pos. 3 Verschleißteilsatz	
		Bestell-Nr.	V/Hz	Bestell-Nr.	V/Hz	Bestell-Nr.	Nennweite / Material
025537	3	237189	024/UC	014672	024/UC	015090	DN15 FPM
040549	3	219291	230/50	630822	230/50	015090	DN15 FPM
044502	3	219291	230/50	630822	230/50	015089	DN10 FPM
046466	3	237188	230/UC	616521	230/UC	015080	DN15 NBR
046643	3	237188	230/UC	616521	230/UC	015090	DN15 FPM
048490	3	219291	230/50	630822	230/50		
048622	3	219291	230/50	630822	230/50	015091	DN20 FPM
049527	3	237188	230/UC	624228	230/UC	015091	DN20 FPM
049751	3	237189	024/UC	014672	024/UC		
050461	3	237189	024/UC	617841	024/UC		
051685	3	237188	230/UC	616922	230/UC	015078	DN10 NBR
052221	3	219291	230/50	630822	230/50	015080	DN15 NBR
053059	3	219291	230/50	630822	230/50	015078	DN10 NBR
053807	3	237188	230/UC	624228	230/UC		
054053	3	237189	024/UC	014672	024/UC	015089	DN10 FPM
054102	3	237189	024/UC	014672	024/UC	015080	DN15 NBR
057458	3	237188	230/UC	616922	230/UC	015089	DN10 FPM
057475	3	237189	024/UC	014672	024/UC	015078	DN10 NBR
058371	3	237189	024/UC	618609	024/UC	015080	DN15 NBR
059208	3	237189	024/UC	616924	024/UC	015078	DN10 NBR
059360	3	237189	024/UC	618609	024/UC	015090	DN15 FPM
062679	3	237189	024/UC	616924	024/UC	015089	DN10 FPM
062865	3	237185	024/50	616907	024/50	015080	DN15 NBR
063602	3	237185	024/50	616907	024/50		
069752	3	237189	024/UC	014672	024/UC	015091	DN20 FPM



2/2-Wege-Magnetventil, direktwirkend

Zeichnung 4



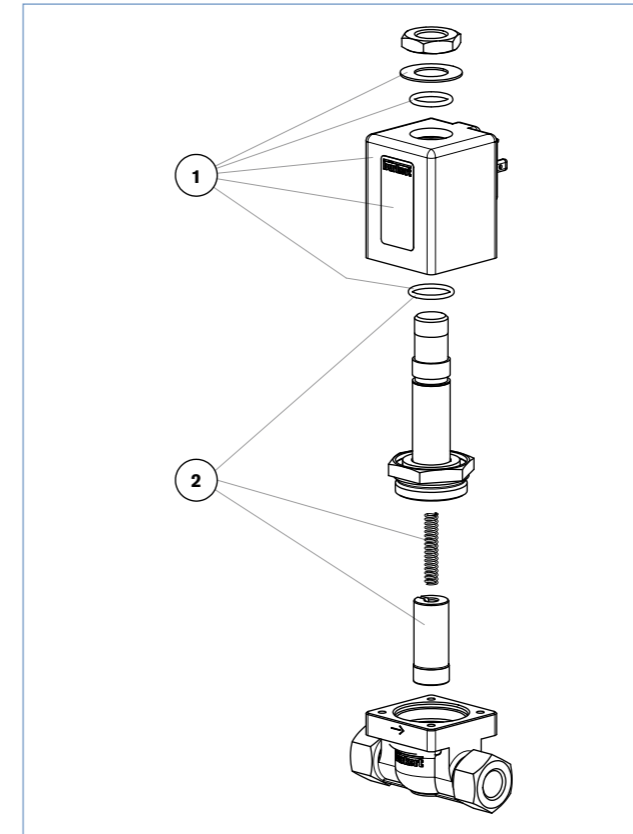
Bestelltabelle

Artikel-Nr. Kompletgerät	Zeichnungs-Nr.	Pos. 1 Spulensatz		Pos. 2 Verschleißteilsatz PTFE	
		Bestell-Nr.	V/Hz	Bestell-Nr.	Nennweite
018013	4			015125	DN13-25
018014	4			015125	DN13-25
018242	4	237145	024/50	015125	DN13-25
018285	4	237142	024/DC	015125	DN13-25
020598	4	237145	024/50	015125	DN13-25
023096	4	237142	024/DC	015125	DN13-25
068579	4	237143	230/50	015125	DN13-25



2/2-Wege-Magnetventil für hohe Drücke und Temperaturen

Zeichnung 5



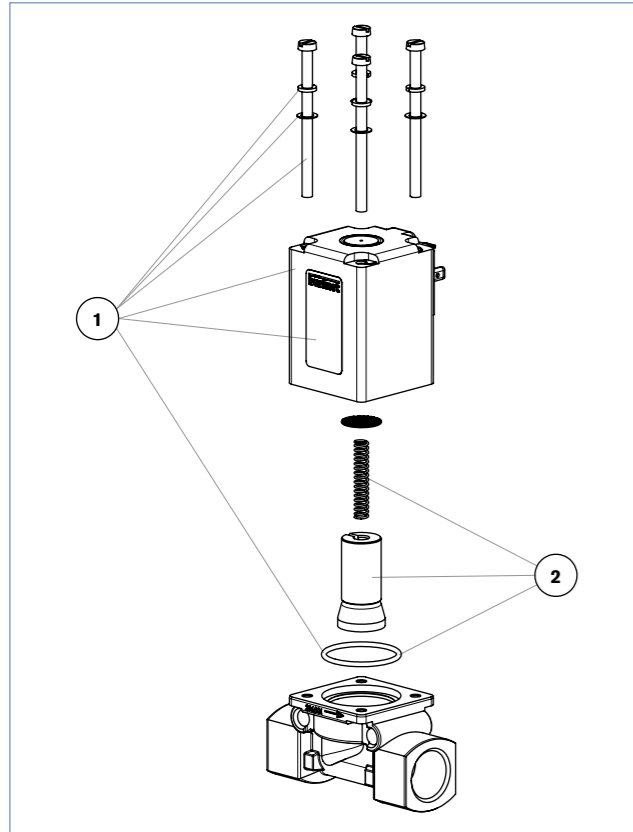
Bestelltabelle

Artikel-Nr. Kompletgerät	Zeichnungs-Nr.	Pos. 1 Spulensatz		Pos. 2 Verschleißteilsatz	
		Bestell-Nr.	V/Hz	Bestell-Nr.	Material / Stromart
018004	5	236677	024/DC	015127	PTFE
018593	5	236678	024/50	015127	PTFE
019204	5	236677	024/DC	015127	PTFE
019862	5	236716	230/50	015127	PTFE
019991	5	236678	024/50	015127	PTFE
020033	5	236678	024/50	237064	FKM AC
020164	5	236677	024/DC	015127	PTFE
020468	5	236678	024/50	015127	PTFE
020664	5	236677	024/DC	015127	PTFE
020755	5	236678	024/50	015127	PTFE
021251	5	236677	024/DC	015127	PTFE
021554	5	236677	024/DC	015127	PTFE
022504	5	236677	024/DC	015127	PTFE
022551	5	236678	024/50	237064	FKM AC
023279	5	236716	230/50	015127	PTFE
025250	5	236716	230/50	015127	PTFE
025885	5	236716	230/50	237064	FKM AC
046865	5	236716	230/50	015127	PTFE
049194	5	236678	024/50	015127	PTFE
050389	5	236678	024/50	015127	PTFE
050879	5	236716	230/50	015127	PTFE
050880	5	236716	230/50	015127	PTFE
051143	5	236716	230/50	015127	PTFE
051324	5	236716	230/50	015127	PTFE
052424	5	236716	230/50	237064	FKM AC
052859	5	236678	024/50	015127	PTFE
052872	5	236677	024/DC	015127	PTFE
053188	5	236716	230/50	015127	PTFE
053764	5	236677	024/DC	015127	PTFE
054473	5	236716	230/50	015127	PTFE
054811	5	236716	230/50	015127	PTFE
055506	5	236716	230/50	015127	PTFE
057644	5	236678	024/50	015127	PTFE
058360	5	236677	024/DC	015127	PTFE
058421	5	236678	024/50	015127	PTFE
058796	5	236677	024/DC	015127	PTFE
059100	5	236678	024/50	015127	PTFE
059254	5	236678	024/50	015127	PTFE
061010	5	236716	230/50	015127	PTFE
064119	5	236716	230/50	237064	FKM AC
065438	5	236677	024/DC	015127	PTFE
065454	5	236678	024/50	015127	PTFE
065684	5	236677	024/DC	015127	PTFE
066932	5	236678	024/50	015127	PTFE
067692	5	236716	230/50	015127	PTFE
076551	5	236716	230/50	015127	PTFE
078420	5	236678	024/50	015127	PTFE
089404	5	236677	024/DC	015127	PTFE
089888	5	236677	024/DC	189182	FKM UC, DC
125097	5	236677	024/DC	015127	PTFE
135950	5	236716	230/50	237064	FKM AC
135958	5	236677	024/DC	189182	FKM UC, DC
135959	5	236678	024/50	237064	FKM AC



2/2-Wege-Magnetventil, direktwirkend, für neutrale Medien

Zeichnung 6



Bestelltabelle

Artikel-Nr. Komplettgerät	Zeichnungs-Nr.	Pos. 1 Spulensatz		Pos. 2 Verschleißteilsatz	
		Bestell-Nr.	V/Hz / Material / für Messing	Bestell-Nr.	Nennweite / Material / Stromart
120133	6	249382	230/50 NBR	93903273	DN12 NBR
121566	6	249382	230/50 NBR	015119	bis DN8 NBR AC
145725	6	249387	024/DC NBR	93903273	DN12 NBR
145726	6	249390	230/50 EPDM		
145727	6	249387	024/DC NBR	93903273	DN12 NBR
145728	6	249386	024/50 NBR	015119	bis DN8 NBR AC
145729	6	249386	024/50 NBR	015119	bis DN8 NBR AC
145730	6	249383	110/50 NRB	015119	bis DN8 NBR AC
145731	6	249382	230/50 NBR	015119	bis DN8 NBR AC
145733	6	249387	024/DC NBR	93903273	DN12 NBR
145734	6	249386	024/50 NBR	015119	bis DN8 NBR AC
145735	6	249383	110/50 NBR	015119	bis DN8 NBR AC
145736	6	249382	230/50 NBR	015119	bis DN8 NBR AC
145738	6	249389	230/50 FKM	015120	bis DN8 FPM AC
145739	6	249392	024/DC FKM	222388	bis DN6 FPM DC
145740	6	249389	230/50 FKM	015120	bis DN8 FPM AC
145741	6	249389	230/50 FKM	015120	bis DN8 FPM AC
145742	6			222388	bis DN6 FPM DC
145747	6	249387	024/DC NBR	93903273	DN12 NBR
145748	6	249386	024/50 NBR	015119	bis DN8 NBR AC
145749	6	249383	110/50 NBR	015119	bis DN8 NBR AC
145750	6	249382	230/50 NBR	015119	bis DN8 NBR AC
145751	6	249388	240/50 NBR	015119	bis DN8 NBR AC
145752	6	249387	024/DC NBR	93903273	DN12 NBR
145753	6	249386	024/50 NBR	015119	bis DN8 NBR AC
145755	6	249382	230/50 NBR	015119	bis DN8 NBR AC
145757	6	249389	230/50 FKM		
145758	6	249390	230/50 EPDM		
145759	6	249387	024/DC NBR	93903273	DN12 NBR
145760	6	249387	024/DC NBR	93903273	DN12 NBR
145761	6	249386	024/50 NBR	015119	bis DN8 NBR AC
145762	6	249383	110/50 NBR	015119	bis DN8 NBR AC
145763	6	249382	230/50 NBR		
145764	6	249382	230/50 NBR	015119	bis DN8 NBR AC
145766	6	249387	024/DC NBR	93903273	DN12 NBR
145767	6	249386	024/50 NBR	015119	bis DN8 NBR AC
145768	6	249383	110/50 NBR	015119	bis DN8 NBR AC
145769	6	249382	230/50 NBR	015119	bis DN8 NBR AC
145771	6	249387	024/DC NBR	93903273	DN12 NBR
145772	6	249382	230/50 NBR	015119	bis DN8 NBR AC
145773	6	249388	240/50 NBR	015119	bis DN8 NBR AC
145774	6	249391	024/50 FKM	015120	bis DN8 FPM AC
145775	6	249391	024/50 FKM	015120	bis DN8 FPM AC
145776	6	249392	024/DC FKM	222388	bis DN6 FPM DC
145777	6	249390	230/50 EPDM		
145778	6	249387	024/DC NBR	93903273	DN12 NBR
145779	6	249386	024/50 NBR	015119	bis DN8 NBR AC
145780	6	249383	110/50 NBR	015119	bis DN8 NBR AC
145781	6	249382	230/50 NBR	015119	bis DN8 NBR AC
145783	6	249389	230/50 FKM	015120	bis DN8 FPM AC
145784	6	249387	024/DC NBR	93903273	DN12 NBR
145786	6	249382	230/50 NBR	93903273	DN12 NBR
145788	6	249387	024/DC NBR	93903273	DN12 NBR
145789	6	249386	024/50 NBR	93903273	DN12 NBR
145790	6	249383	110/50 NBR	93903273	DN12 NBR

2/2-Wege-Magnetventil, direktwirkend, für neutrale Medien



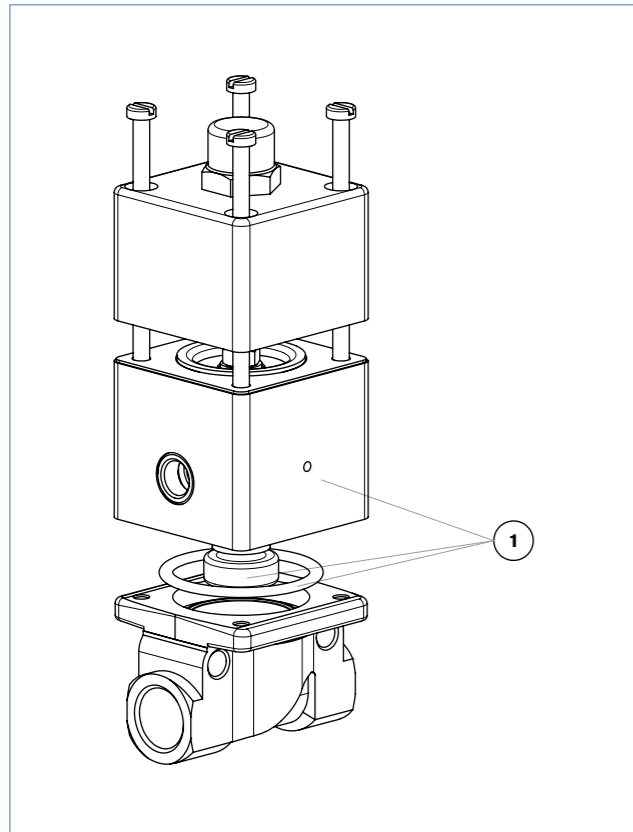
Bestelltabelle

Artikel-Nr. Komplettgerät	Zeichnungs-Nr.	Pos. 1 Spulensatz		Pos. 2 Verschleißteilsatz	
		Bestell-Nr.	V/Hz / Material / für Messing	Bestell-Nr.	Nennweite / Material / Stromart
145791	6	249388	240/50 NBR	93903273	DN12 NBR
145792	6	249391	024/50 FKM		
145794	6	249390	230/50 EPDM		
145796	6	249387	024/DC NBR	93903273	DN12 NBR
145797	6	249386	024/50 NBR	93903273	DN12 NBR
145799	6	249382	230/50 NBR	93903273	DN12 NBR
145800	6	249388	240/50 NBR	93903273	DN12 NBR
145801	6	249389	230/50 FKM		
145803	6	249382	230/50 NBR	015119	bis DN8 NBR AC
145804	6	249389	230/50 FKM	015120	bis DN8 FPM AC
145805	6	249386	024/50 NBR	93903273	DN12 NBR
145806	6	249392	024/DC FKM		

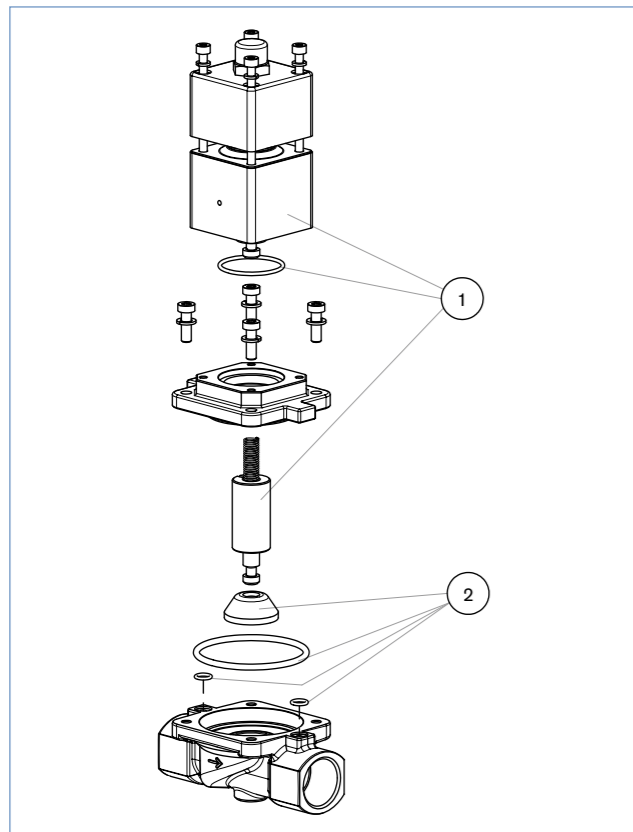


2/2-Wege-Ventil für Medien bis +140 °C

Zeichnung 7



Zeichnung 8



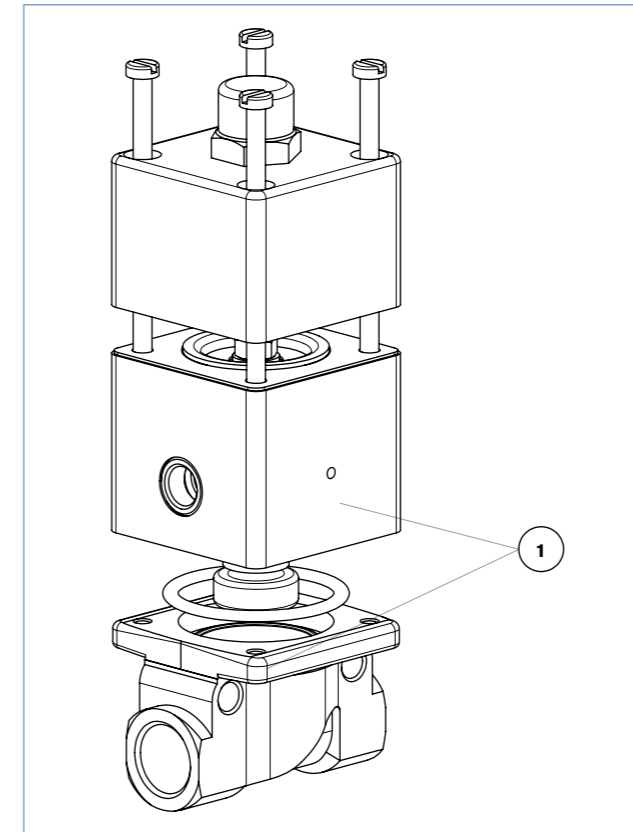
Bestelltabelle

Artikel-Nr. Komplettgerät	Zeichnungs-Nr.	Pos. 1 Antriebssatz		Pos. 2 Dichtungssatz	
		Bestell-Nr.	Nennweite / Material / Wirkungs- weise	Bestell-Nr.	Nennweite / Material
026059	7	015082	DN10/12 EPDM WW A/I		
026079	7	015082	DN10/12 EPDM WW A/I		
026088	7	015197	DN10/12 FPM WW A/I		
026200	7	245051	DN10/12 PTFE/EPDM WW A/I		
026257	7	015197	DN10/12 FPM WW A/I		
026287	7	015196	DN10/12 NBR WW A/I		
026290	7	015203	DN10/12 NBR WW B		
026298	7	015203	DN10/12 NBR WW B		
026457	7	245053	DN10/12 PTFE/FKM WW A/I		
026459	7	015197	DN10/12 FPM WW A/I		
026715	7	015204	DN10/12 FPM WW B		
026812	7	015202	DN10/12 EPDM WW B		
027400	7	015082	DN10/12 EPDM WW A/I		
027545	7	015082	DN10/12 EPDM WW A/I		
027557	7	245053	DN10/12 PTFE/FKM WW A/I		
027643	7	015196	DN10/12 NBR WW A/I		
027734	7	015196	DN10/12 NBR WW A/I		
027773	8	015210	DN20 FPM WW B	624342	DN20 FF
027891	7	015204	DN10/12 FPM WW B		
027926	7	015197	DN10/12 FPM WW A/I		
027988	7	015202	DN10/12 EPDM WW B		
027991	7	015196	DN10/12 NBR WW A/I		
028004	7	245053	DN10/12 PTFE/FKM WW A/I		
028046	8	015207	DN20 FPM WW A/I	624342	DN20 FF
028071	8	015212	DN25 NBR WW A/I	624344	DN25 NBR
028072	8	015206	DN20 NBR WW A/I	624341	DN20 NBR
028080	7	015082	DN10/12 EPDM WW A/I		
028211	8	015205	DN20 EPDM WW A/I	624343	DN20 EPDM
028410	8			624345	DN25 FF
029106	8	015211	DN25 EPDM WW A/I	624346	DN25 AA

2/2-Wege-Membransteuerventil mit Trennmembrane



Zeichnung 9



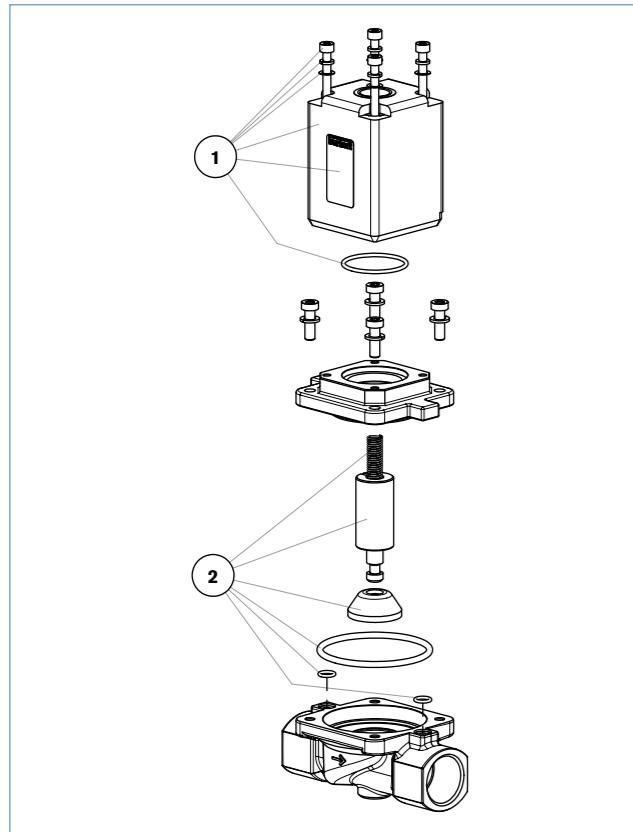
Bestelltabelle

Artikel-Nr. Komplettgerät	Zeichnungs-Nr.	Pos. 1 Antriebssatz	
		Bestell-Nr.	Nennweite / Material / Wirkungs- weise
026006	9	015219	DN10/12 FPM WW A/I
026065	9	015218	DN10/12 NBR WW A/I
026094	9	015217	DN10/12 EPDM WW A/I
026207	9	015218	DN10/12 NBR WW A/I
026246	9	015219	DN10/12 FPM WW A/I
026455	9	015221	DN10/12 NBR WW B
026903	9	015219	DN10/12 FPM WW A/I
026944	9	015219	DN10/12 FPM WW A/I
027328	9	015218	DN10/12 NBR WW A/I
027342	9	015218	DN10/12 NBR WW A/I
027428	9	015217	DN10/12 EPDM WW A/I
027695	9	015219	DN10/12 FPM WW A/I
027772	9	015218	DN10/12 NBR WW A/I
027881	9	015218	DN10/12 NBR WW A/I
027895	9	015217	DN10/12 EPDM WW A/I
027929	9	015217	DN10/12 EPDM WW A/I
027955	9	015219	DN10/12 FPM WW A/I
027962	9	015221	DN10/12 NBR WW B
027963	9	015219	DN10/12 FPM WW A/I
027987	9	015220	DN10/12 EPDM WW B
028023	9	015217	DN10/12 EPDM WW A/I
028037	9	015222	DN10/12 FPM WW B
028084	9	015219	DN10/12 FPM WW A/I
028300	9	015220	DN10/12 EPDM WW B
028827	9	015222	DN10/12 FPM WW B
028926	9	015217	DN10/12 EPDM WW A/I
028980	9	015220	DN10/12 EPDM WW B
029176	9	015217	DN10/12 EPDM WW A/I
029259	9	015222	DN10/12 FPM WW B
029332	9	015219	DN10/12 FPM WW A/I
029339	9	015218	DN10/12 NBR WW A/I
029532	9	015217	DN10/12 EPDM WW A/I
029625	9	015217	DN10/12 EPDM WW A/I
089193	9	015221	DN10/12 NBR WW B
120497	9	015217	DN10/12 EPDM WW A/I
132923	9	015218	DN10/12 NBR WW A/I
137958	9	015217	DN10/12 EPDM WW A/I
143139	9	015219	DN10/12 FPM WW A/I
151019	9	015217	DN10/12 EPDM WW A/I
162985	9	015220	DN10/12 EPDM WW B
162986	9	015217	DN10/12 EPDM WW A/I
170023	9	015218	DN10/12 NBR WW A/I
180158	9	015219	DN10/12 FPM WW A/I
216690	9	015218	DN10/12 NBR WW A/I
231593	9	015219	DN10/12 FPM WW A/I



2/2-Wege-Magnetventil für niedrige Drücke

Zeichnung 10



Bestelltabelle

Artikel-Nr. Komplettgerät	Zeichnungs-Nr.	Pos. 1 Spulensatz		Pos. 2 Verschleißteilsatz	
		Bestell-Nr.	V/Hz / Material	Bestell-Nr.	Nennweite/ Material / Stromart
020082	10	245709	024/50 NBR	624335	DN20 NBR AC
021231	10	245629	240/50 NBR	624338	DN25 NBR AC
058423	10	245901	230/50 NBR	624338	DN25 NBR AC
058425	10	245901	230/50 NBR	624335	DN20 NBR AC
058437	10	245902	230/50 FKM	624336	DN20 FKM AC
058438	10	245902	230/50 FKM	624339	DN25 FKM AC
063675	10	245861	024/UC NBR	015138	DN25 NBR UC
067055	10	245629	240/50 NBR	624335	DN20 NBR AC
067763	10	245861	024/UC NBR	015135	DN20 NBR UC
069086	10	245709	024/50 NBR	624338	DN25 NBR AC

Mehr Minimum!

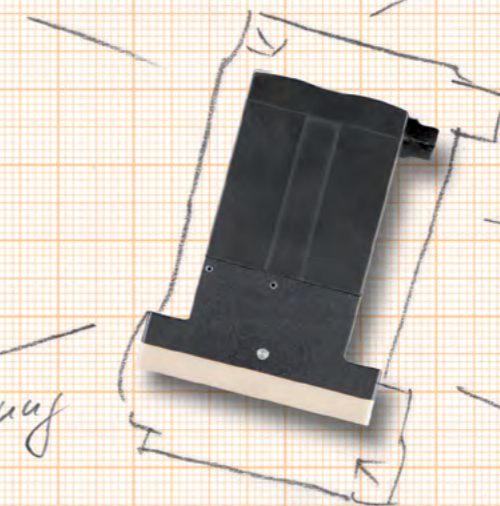
50% kleiner als
Standardgeräte
bei gleicher Performance!!

bis zu 75% weniger
Energieverbrauch

Statusüberwachung
durch LED

weniger Wärmeeintrag
ins Medium

Optimierte
Spülbarkeit



Unsere revolutionäre TwinPower-Technologie arbeitet mit zwei Spulen. Deshalb sind unsere Magnetventile jetzt um bis zu 50% kleiner – bei gleichen fluidischen Eigenschaften. Mehr Minimum für Ihre großen Ideen.

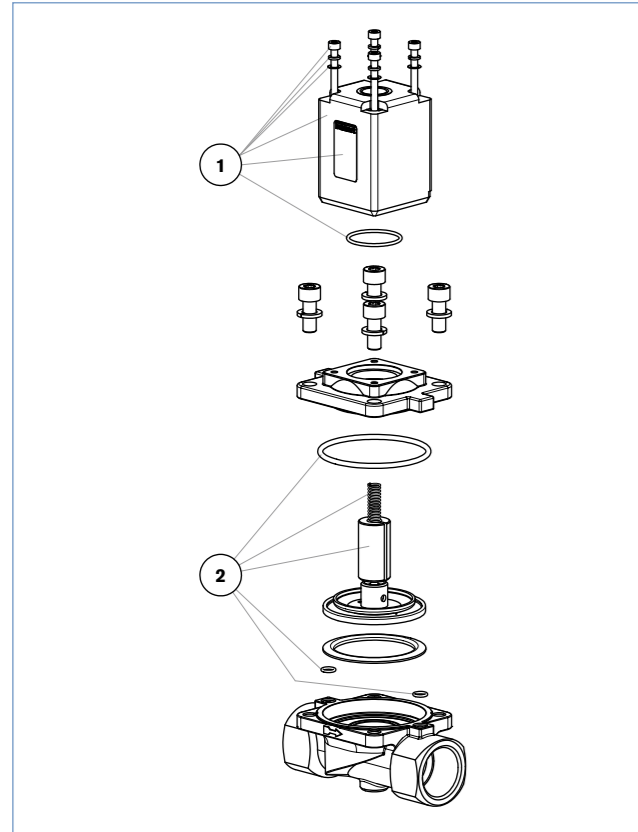
Unsere Magnetventile Typ 6624 und Typ 6626 sind der beste Beweis: Telefon 07940/1091-111 oder online unter www.buerkert.de/twinpower

TwinPower 

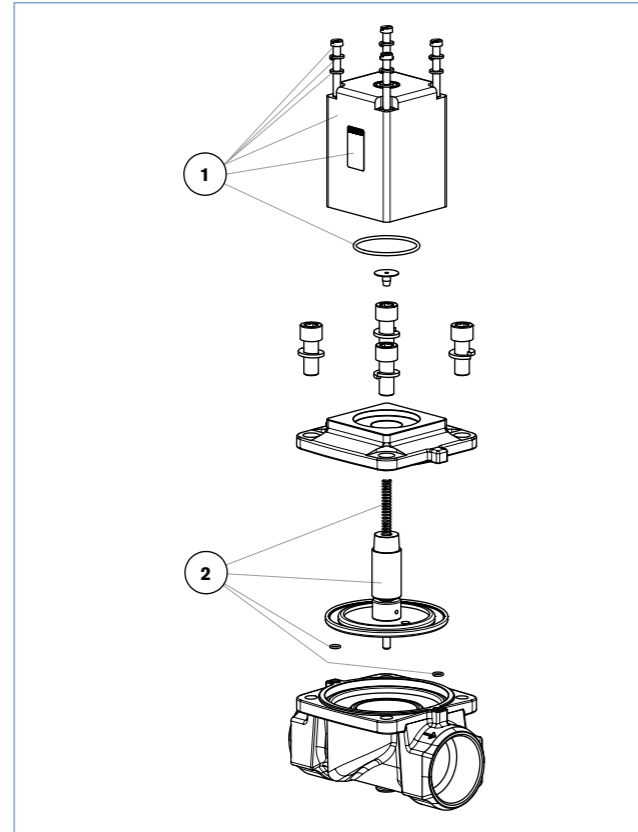


2/2-Wege-Magnetventil für Gase und Flüssigkeiten

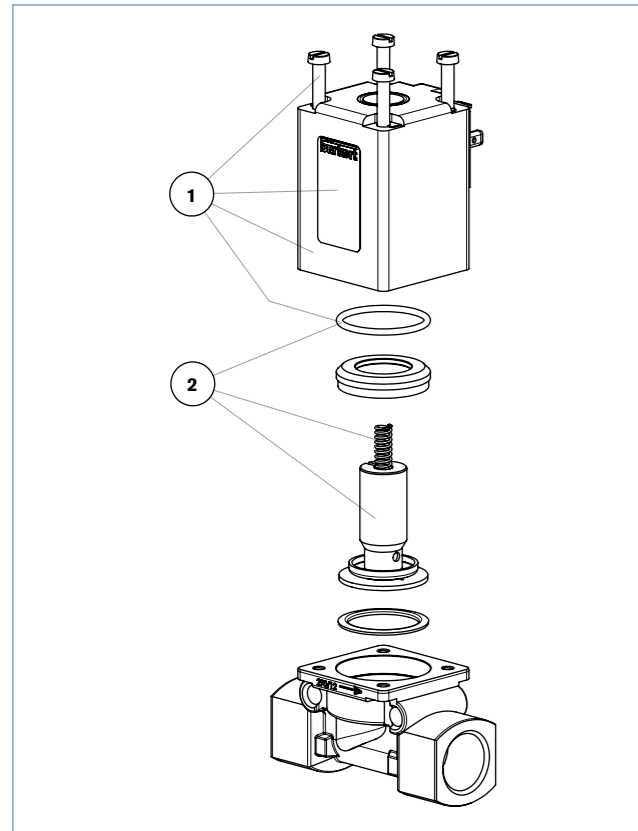
Zeichnung 11



Zeichnung 13



Zeichnung 12



Bestelltabelle

Artikel-Nr. Kompletgerät	Zeichnungs-Nr.	Pos. 1 Spulensatz		Pos. 2 Verschleißteilsatz	
		Bestell-Nr.	V/Hz / Material	Bestell-Nr.	Nennweite / Material / Stromart
018121	11	245720	024/50 FKM	015182	DN25 FKM VA 50 Hz
018348	11	245864	024/UC EPDM	015186	DN25 EPDM VA UC
025870	11	245969	110/50 EPDM	015174	DN20 EPDM VA 50 Hz
042886	12	245881	230/50 FKM MS	624348	DN12 FKM MS/GG 50/60 HZ
042888	12	245961	230/50 FKM VA	015167	DN12 FKM VA UC
043553	12	245963	230/50 EPDM VA	015165	DN12 EPDM VA UC
043654	12	245960	230/50 NBR VA	015167	DN12 FKM VA UC
043659	12	245732	024/50 NBR VA	015163	DN12 NBR VA 50/60 Hz
043816	12	245649	024/50 NBR MS	624347	DN12 NBR MS/GG 50/60 Hz
044373	12	245879	230/50 NBR MS	624347	DN12 NBR MS/GG 50/60 Hz
044816	12	245899	230/50 EPDM MS	624349	DN12 EPDM MS/GG 50/60 Hz
045290	11	245903	230/50 EPDM	624352	DN20 EPDM MS/GG 50 Hz
045291	11	245903	230/50 EPDM	624355	DN25 EPDM MS/GG 50 Hz
045292	11	245901	230/50 NBR	624350	DN20 NBR MS/GG 50 Hz
045293	11	245901	230/50 NBR	624353	DN25 NBR MS/GG 50 Hz
045765	12	245857	024/50 EPDM VA	015165	DN12 EPDM VA
045931	12	245691	024/50 EPDM MS	624349	DN12 EPDM MS/GG 50/60 Hz
048171	11	245709	024/50 NBR	624353	DN25 NBR MS/GG 50 Hz
048606	12	245871	024/UC EPDM VA	015165	DN12 EPDM VA
048707	12	245664	024/50 FKM MS	624348	DN12 FKM MS/GG 50/60 Hz
048708	12	245855	024/50 FKM VA	015167	DN12 FKM VA UC
049050	12	245860	024/UC EPDM MS	015162	DN12 EPDM MS/ GG UC
049053	12	245977	110/50 EPDM VA	015165	DN12 EPDM VA
049055	12	245966	110/50 EPDM MS	624349	DN12 EPDM MS/GG 50/60
049229	12	245859	024/UC FKM MS	015161	DN12 FKM MS/ GG UC
049500	12	245964	110/50 NBR MS	624347	DN12 NBR MS/GG 50/60 Hz
049518	11	245861	024/UC NBR	015169	DN20 NBR MS/ GG UC
049745	11	245902	230/50 FKM	624351	DN20 FKM MS/GG 50 Hz
049987	12	245870	024/UC FKM VA	015167	DN12 FKM VA UC
050294	12	245858	024/UC NBR MS	624347	DN12 NBR MS/GG 50/60 Hz
052358	12	245974	110/50 NBR VA	015163	DN12 NBR VA 50/60 Hz
052513	13	245901	230/50 NBR	015187	DN32/40 NBR MS/ GG 50 Hz
053595	12	245868	024/UC NBR VA	015166	DN12 NBR VA UC
053674	11	245863	024/UC FKM	015170	DN20 FKM MS/ GG UC
053675	11	245861	024/UC NBR	015178	DN25 NBR MS/ GG UC
053869	11	245967	110/50 NBR	624353	DN25 NBR MS/GG 50 Hz
053910	11	245720	024/50 FKM	624351	DN20 FKM MS/GG 50 Hz
054245	11	245731	024/50 EPDM	624355	DN25 EPDM MS/GG 50 Hz

Artikel-Nr. Kompletgerät	Zeichnungs-Nr.	Pos. 1 Spulensatz		Pos. 2 Verschleißteilsatz	
		Bestell-Nr.	V/Hz / Material	Bestell-Nr.	Nennweite / Material / Stromart
057127	11	245967	110/50 NBR	624350	DN20 NBR MS/GG 50 Hz
057155	11	245864	024/UC EPDM	015180	DN25 EPDM MS/ GG UC
058407	12	245975	110/50 FKM VA	015167	DN12 FKM VA UC
058427	11	245864	024/UC EPDM	015171	DN20 EPDM MS/ GG UC
058627	11	245902	230/50 FKM	624354	DN25 FKM MS/GG 50 Hz
058766	11	245709	024/50 NBR	624350	DN20 NBR MS/GG 50 Hz
059240	12	245965	110/50 FKM MS	624348	DN12 FKM MS/GG 50/60 HZ
059901	11	245903	230/50 EPDM	015183	DN25 EPDM VA 50 Hz
059910	11	245864	024/UC EPDM	015177	DN20 EPDM VA UC
064701	11	245902	230/50 FKM	015173	DN20 FKM VA 50 Hz
064887	11	245969	110/50 EPDM	624355	DN25 EPDM MS/GG 50 Hz
065025	11	245903	230/50 EPDM	015174	DN20 EPDM VA 50 Hz
065033	11	245731	024/50 EPDM	624352	DN20 EPDM MS/GG 50 Hz
065121	11	245901	230/50 NBR	015172	DN20 NBR VA 50 Hz
065362	11	245720	024/50 FKM	015173	DN20 FKM VA 50 Hz
065414	11	245901	230/50 NBR	015181	DN25 NBR VA 50 Hz
065542	11	245863	024/UC FKM	015185	DN25 FKM VA UC
066125	11	245902	230/50 FKM	015182	DN25 FKM VA 50 Hz
066381	11	245863	024/UC FKM	015176	DN20 FKM VA UC
066460	11	245731	024/50 EPDM	015174	DN20 EPDM VA 50 Hz
066594	11	245968	110/50 FKM	015173	DN20 FKM VA 50 Hz
066981	11	245863	024/UC FKM	015179	DN25 FKM MS/ GG UC
067973	11	245968	110/50 FKM	624351	DN20 FKM MS/GG 50 Hz
069138	11	245969	110/50 EPDM	624352	DN20 EPDM MS/GG 50 Hz
069477	11	245968	110/50 FKM	015182	DN25 FKM VA 50 Hz
077494	13	245959	230/UC EPDM MS	015194	DN50/65 FKM MS/ GG UC
085259	13	245903	230/50 EPDM	015189	DN32/40 EPDM MS/ GG 50 Hz
085290	13	245709	024/50 NBR	015187	DN32/40 NBR MS/ GG 50 Hz
085291	13	245861	024/UC NBR	015190	DN32/40 NBR MS/ GG UC
085292	13	245967	110/50 NBR	015187	DN32/40 NBR MS/ GG 50 Hz
085294	13	245709	024/50 NBR	015187	DN32/40 NBR MS/ GG 50 Hz
085295	13	245861	024/UC NBR	015190	DN32/40 NBR MS/ GG UC
085296	13	245967	110/50 NBR	015187	DN32/40 NBR MS/ GG 50 Hz
085297	13	245901	230/50 NBR	015187	DN32/40 NBR MS/ GG 50 Hz
085299	13	245866	024/DC NBR	015193	DN50/65 NBR MS/ GG UC
085300	13	245972	110/UC EPDM MS	015193	DN50/65 NBR MS/ GG UC
085301	13	245906	230/UC NBR MS	015193	DN50/65 NBR MS/ GG UC
087203	13	245902	230/50 FKM	015188	DN32/40 FKM MS/ GG 50 Hz
087663	13	245902	230/50 FKM	015188	DN32/40 FKM MS/ GG 50 Hz

Bestelltabelle

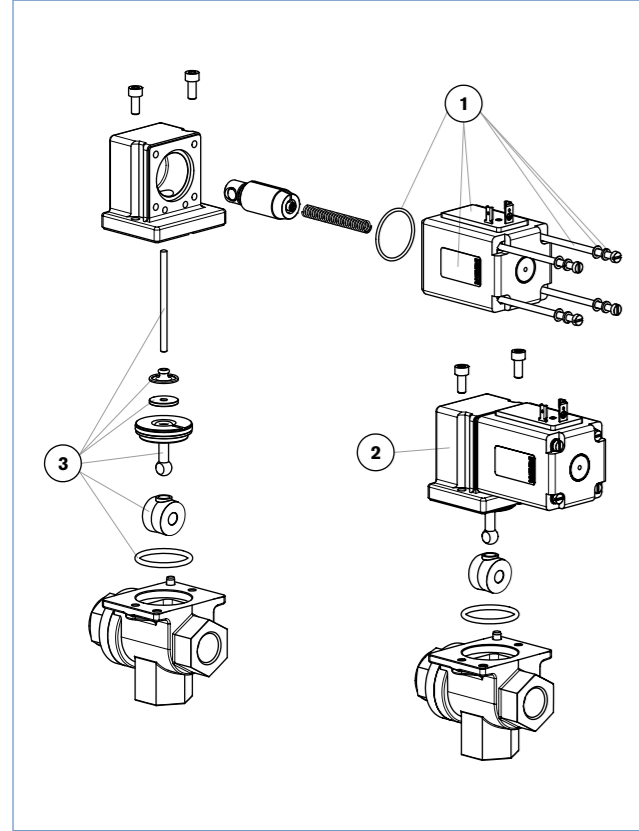
Artikel-Nr. Kompletgerät	Zeichnungs-Nr.	Pos. 1 Spulensatz		Pos. 2 Verschleißteilsatz	
		Bestell-Nr.	V/Hz / Material	Bestell-Nr.	Nennweite / Material / Stromart
087732	13	245903	230/50 EPDM	015189	DN32/40 EPDM MS/ GG 50 Hz
225435	12			242257	DN12 FKM MS 50 Hz O2-Ausf.





3/2-Wege-Magnetventil für neutrale Medien

Zeichnung 14



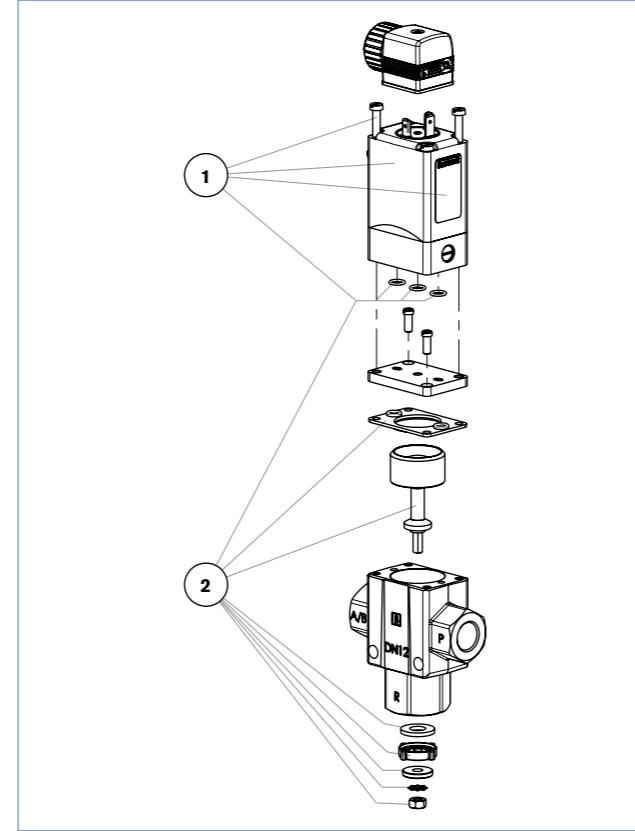
Bestelltabelle

Artikel-Nr. Kompletgerät	Zeichnungs-Nr.	Pos. 1 Spulensatz		Pos. 2 Magnetantrieb kpl.		Pos. 3 Verschleißteilsatz	
		Bestell-Nr.	V/Hz	Bestell-Nr.	V/Hz	Bestell-Nr.	Nennweite / NBR
021964	14	237189	024/UC	619641	024/UC	015080	DN15
048997	14	237189	024/UC	617969	024/UC	015078	DN10
049470	14	237188	230/UC	617845	230/UC		
058843	14	237189	024/UC	619641	024/UC	015080	DN15
059302	14	237188	230/UC	617845	230/UC	015078	DN10
062124	14	219291	230/50	614753	230/50	015080	DN15
062481	14	237188	230/UC	617845	230/UC	015080	DN15
062737	14	237189	024/UC	617969	024/UC	015080	DN15
062960	14	219291	230/50	614753	230/50	015078	DN10
064025	14	237189	024/UC	619641	024/UC	015078	DN10
065255	14	237189	024/UC	619641	024/UC	015078	DN10



3/2-Wege-Magnetventil für Gase und Flüssigkeiten

Zeichnung 15

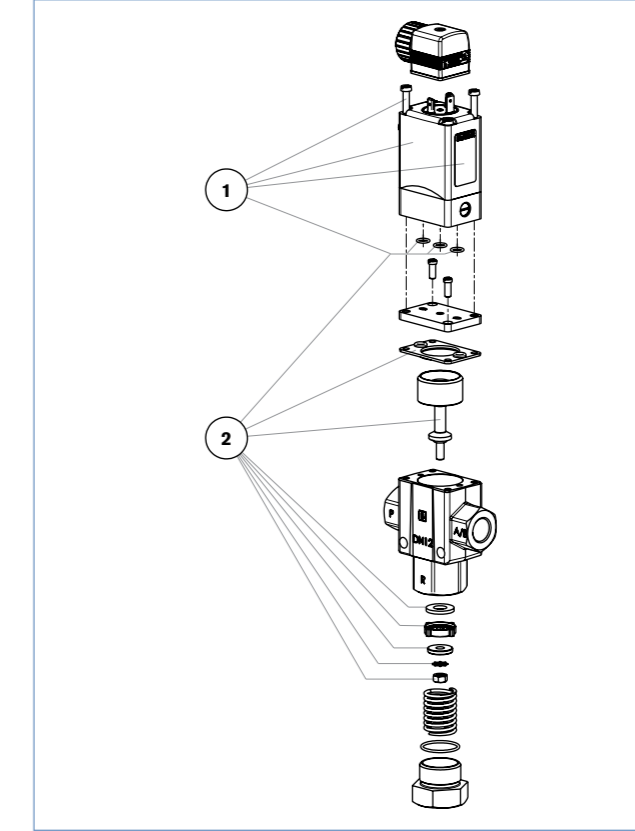


Bestelltabelle

Artikel-Nr. Kompletgerät	Zeichnungs-Nr.	Pos. 1 Vorsteuerung Typ 0331		Pos. 2 Ersatzteilsatz	
		Bestell-Nr.	V/Hz	Bestell-Nr.	Nennweite / NBR
041062	15	041184	024/50	214590	DN12
041317	15	041234	024/DC	214595	DN08
041318	15	041235	024/50	214595	DN08
041325	15	041798	110/50	214595	DN08
041329	15	041242	230/50	214595	DN08
041333	15	041234	024/DC	214590	DN12
041334	15	041235	024/50	214590	DN12
041340	15	041798	110/50	214590	DN12
041346	15	041242	230/50	214590	DN12
041350	15	041234	024/DC	214590	DN12
041351	15	041235	024/50	214590	DN12
041353	15	041242	230/50	214590	DN12
041354	15	041234	024/DC	214593	DN20
041359	15	041798	110/50	214593	DN20
041361	15	041242	230/50	214593	DN20
041362	15	041248	024/50	214591	DN25
041364	15	041254	230/50	214591	DN25
041365	15	041248	024/50	013350	DN40
041366	15	041254	230/50	013350	DN40
041367	15	041183	024/DC	214595	DN08
041368	15	041184	024/50	214595	DN08
041371	15	041188	230/50	214595	DN08
041374	15	041183	024/DC	214590	DN12
041375	15	041184	024/50	214590	DN12
041380	15	041188	230/50	214590	DN12
041386	15	041188	230/50	214590	DN12
041537	15	041247	024/DC	214591	DN25
041665	15	041235	024/50	214593	DN20
042277	15	058190	240/50	214590	DN12
042319	15	041247	024/DC	013350	DN40
042506	15	048805	012/DC	214595	DN08
042864	15	041531	110/50	214591	DN25
047534	15	041183	024/DC	214590	DN12

3/2-Wege-Magnetventil für neutrale Medien und Vakuum

Zeichnung 16



Bestelltabelle

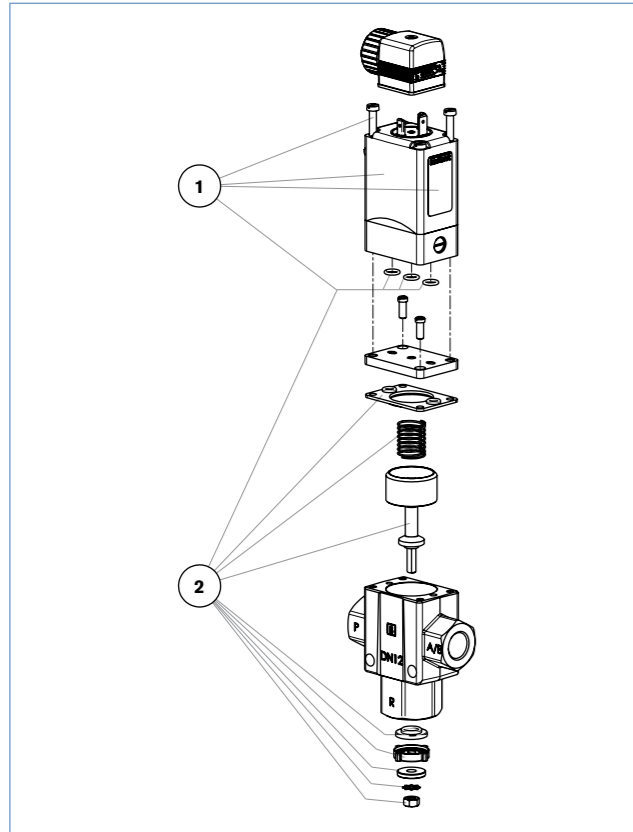
Artikel-Nr. Kompletgerät	Zeichnungs-Nr.	Pos. 1 Vorsteuerung Typ 0331		Pos. 2 Ersatzteilsatz	
		Bestell-Nr.	V/Hz	Bestell-Nr.	Nennweite / NBR
046095	16	051188	230/50	214635	DN12
048301	16	051188	230/50	214647	DN08
048832	16	051188	230/50	214646	DN25
048918	16			214635	DN12
049510	16			215992	DN20
052354	16	051188	230/50	215992	DN20





3/2-Wege-Magnetventil für niedrige Drücke und Vakuum

Zeichnung 17



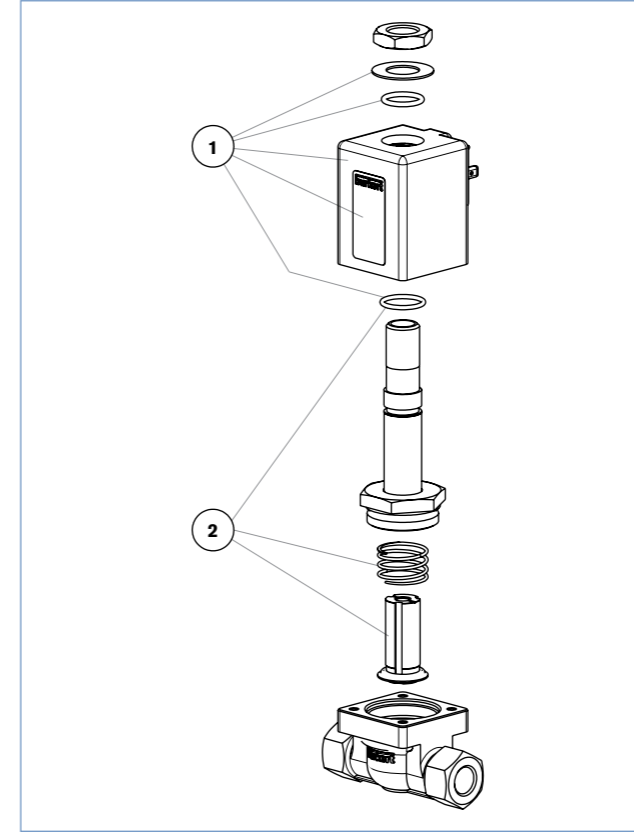
Bestelltabelle

Artikel-Nr. Kompletgerät	Zeichnungs-Nr.	Pos. 1 Vorsteuerung Typ 0331		Pos. 2 Ersatzteilsatz	
		Bestell-Nr.	V/Hz	Bestell-Nr.	Nennweite / NBR
041681	17	054146	230/50	214650	DN25
043479	17	056756	024/50	214650	DN25
043691	17	045041	024/DC	214650	DN25
045134	17	044513	230/50	214652	DN08
046087	17	049828	024/DC	214651	DN20
046180	17	044513	230/50	214653	DN12
046246	17	049828	024/DC	214653	DN12
046373	17	054146	230/50	214653	DN12
046408	17	054146	230/50	214652	DN08
046461	17	044513	230/50	214651	DN20
046580	17	045041	024/DC	214653	DN12
046833	17	045041	024/DC	214651	DN20
046986	17	049828	024/DC	214652	DN08
047383	17	045041	024/DC	214652	DN08
047616	17	054146	230/50	214651	DN20
047787	17	058233	024/50	214652	DN08
047853	17	044513	230/50	214649	DN40
047873	17	049828	024/DC	214650	DN25
047897	17	058233	024/50	214653	DN12
049336	17	056756	024/50	214652	DN08
050367	17	058233	024/50	214650	DN25
051354	17	056756	024/50	214653	DN12
053492	17	058233	024/50	214651	DN20
055445	17	044513	230/50	214650	DN25
057636	17	056756	024/50	214651	DN20
057829	17	045041	024/DC	214649	DN40



3/2-Wege-Magnetventil, auch für höhere Temperaturen

Zeichnung 18



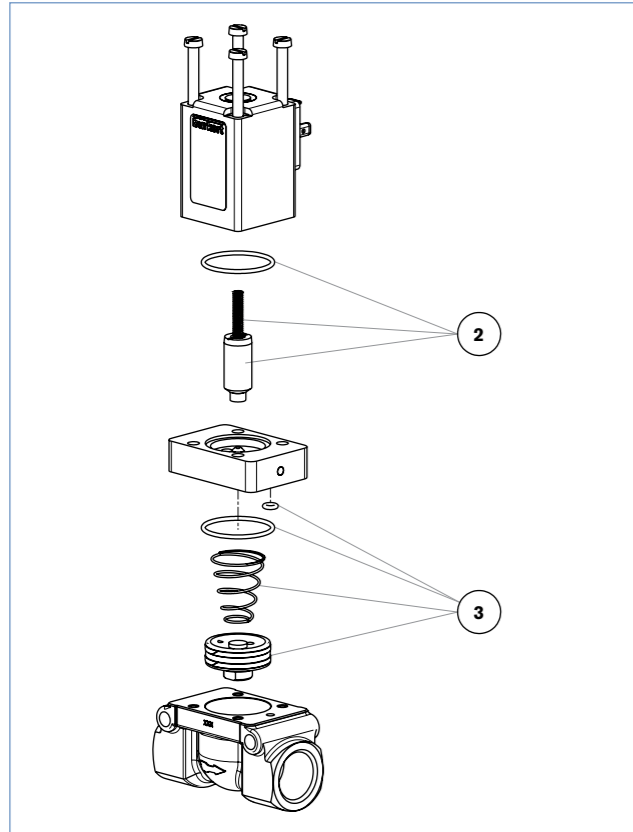
Bestelltabelle

Artikel-Nr. Kompletgerät	Zeichnungs-Nr.	Pos. 1 Spulensatz		Pos. 2 Verschleißteilsatz	
		Bestell-Nr.	V/Hz	Bestell-Nr.	Material
017668	18	236678	024/50	237132	NBR/FKM
019095	18	236678	024/50	237132	NBR/FKM
021253	18	236716	230/50	207786	PTFE/FKM
026069	18	236678	024/50	237132	NBR/FKM
043089	18	236677	024/DC	237132	NBR/FKM
046655	18	236716	230/50	237135	FKM
049025	18	236716	230/50	207786	PTFE/FKM
049998	18	236678	024/50	207786	PTFE/FKM
052078	18	236677	024/DC	207786	PTFE/FKM
052665	18	236677	024/DC	207786	PTFE/FKM
054885	18	236716	230/50	207786	PTFE/FKM
058403	18	236716	230/50	207786	PTFE/FKM
061019	18	236716	230/50	237132	NBR/FKM
061104	18	236677	024/DC	237132	NBR/FKM
061174	18	236716	230/50	237132	NBR/FKM
062188	18	236677	024/DC	207786	PTFE/FKM
064392	18	236677	024/DC	237135	FKM
065552	18	236678	024/50	207786	PTFE/FKM
066007	18	236716	230/50	237139	EPDM/FKM
066759	18	236716	230/50	237135	FKM
067817	18	236678	024/50	207786	PTFE/FKM
068078	18	236716	230/50	237132	NBR/FKM
068557	18	236677	024/DC	237132	NBR/FKM
126056	18	236716	230/50	237135	FKM

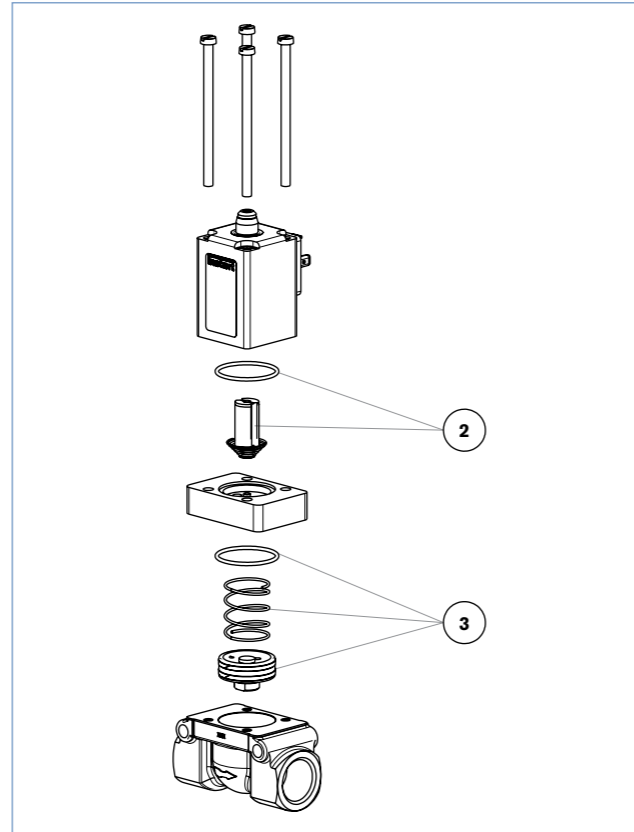


2/2-Wege-Magnetventil

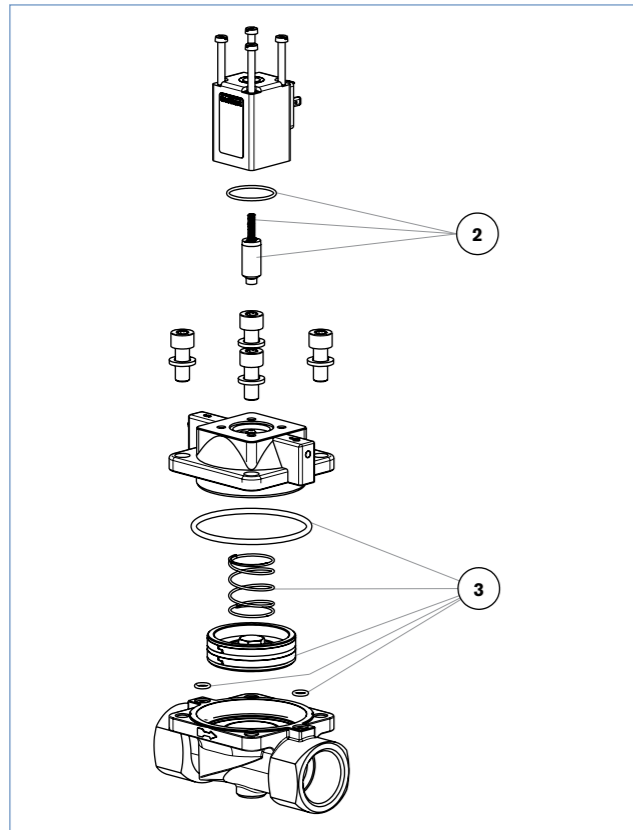
Zeichnung 19



Zeichnung 21



Zeichnung 20



2/2-Wege-Magnetventil



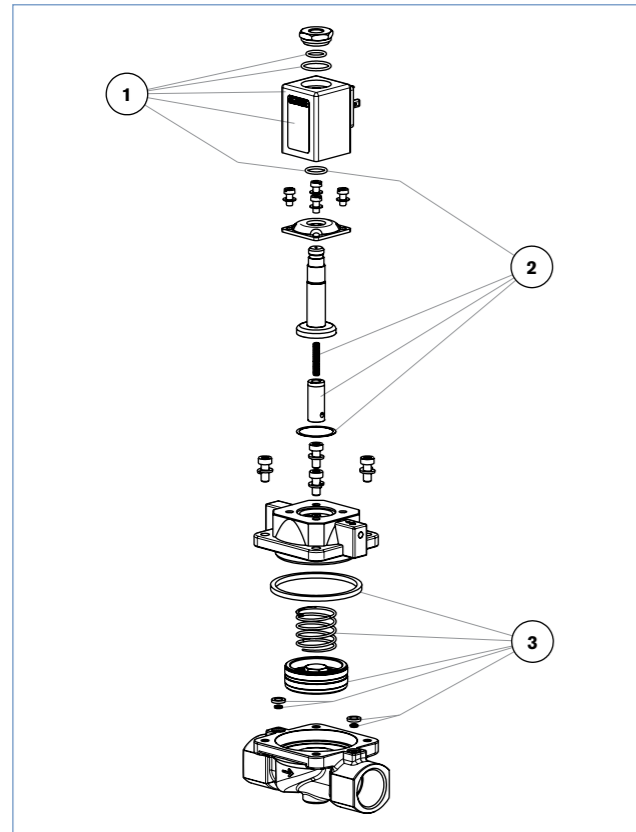
Bestelltabelle

Artikel-Nr. Komplettgerät	Zeichnungs-Nr.	Pos. 2 Verschleißteilsatz Vorsteuerung		Pos. 3 Verschleißteilsatz Armatur	
		Bestell-Nr.	Material	Bestell-Nr.	Nennweite / Material
022592	20	015157	FKM	624384	DN25 PTFE/FKM
023267	20	015157	FPM	624381	DN20 PTFE/FKM
024404	20	015157	FPM	624381	DN20 PTFE/FKM
024405	20	015157	FPM	624384	DN20 PTFE/FKM
041644	19	015157	FPM	161788	DN12 PTFE/FKM
042291	19	015156	NBR	624378	DN12 PTFE/NBR
042784	21			625710	DN12 PTFE/NBR
043481	19	015157	FKM	161788	DN12 PTFE/FKM
043923	19	015156	NBR	624378	DN12 PTFE/NBR
043979	19	015156	NBR	624377	DN12 NBR
044717	19	015156	NBR	624378	DN12 PTFE/NBR
044973	21	015159	FKM	625711	DN12 PTFE/FKM
045855	19	015156	NBR	624377	DN12 NBR
047797	19	015157	FKM	161788	DN12 PTFE/FKM
047798	19	015157	FKM	161788	DN12 PTFE/FKM
048880	19	015156	NBR	624378	DN12 PTFE/NBR
049430	20	015156	NBR	624383	DN25 NBR
050036	19	015157	FKM	161788	DN12 PTFE/FKM
052768	20	015157	FKM	624384	DN25 PTFE/FKM
062620	20	015157	FKM	624384	DN25 PTFE/FKM
065533	20	015157	FKM	624384	DN25 PTFE/FKM
065537	20	015157	FKM	624381	DN20 PTFE/FKM
065635	19	015156	NBR	624378	DN12 PTFE/NBR
066857	19	015157	FKM	161788	DN12 PTFE/FKM
068490	20	015157	FKM	624381	DN20 PTFE/FKM
069232	20	015157	FKM	624381	DN20 PTFE/FKM
079719	21			625711	DN12 PTFE/FKM
085343	20	015120	FKM	015112	DN40 PTFE/FKM
085866	21			624384	DN25 PTFE/FKM
087173	21			625710	DN12 PTFE/NBR
087236	21	015159	FKM	625711	DN12 PTFE/FKM
088143	21			624381	DN20 PTFE/FKM



2/2-Wege-Magnetventil für neutrale Medien bis +180 °C

Zeichnung 22



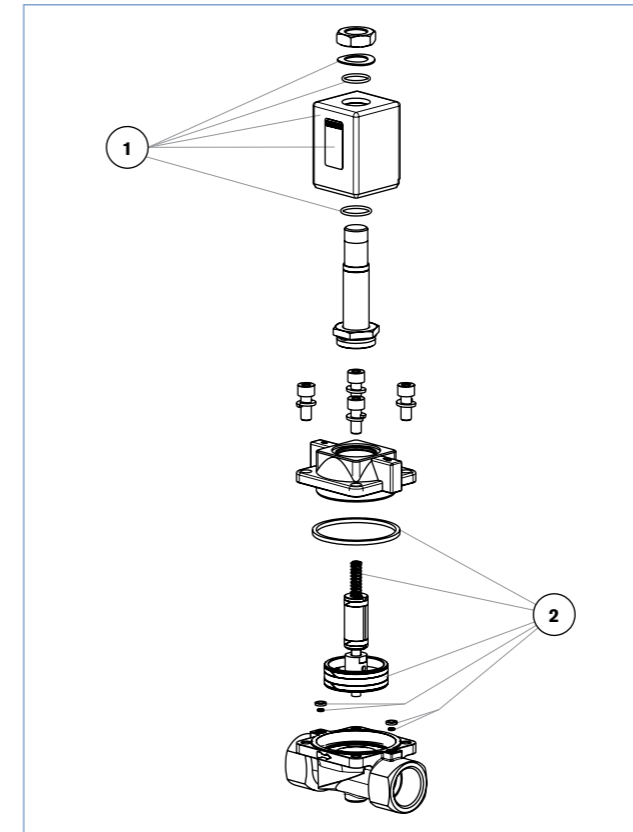
Bestelltabelle

Artikel-Nr. Kompletgerät	Zeichnungs-Nr.	Pos. 1 Spulensatz		Pos. 2 Verschleißteilsatz, Vorsteuerung, PTFE		Pos. 3 Verschleißteilsatz, Armatur, PTFE	
		Bestell-Nr.	V/Hz	Bestell-Nr.	Nennweite	Bestell-Nr.	Nennweite
019310	22	237142	024/DC	015125	DN13-25	624490	DN13
019818	22	237145	024/50	015125	DN13-25	624492	DN20
019983	22	237142	024/DC	015125	DN13-25	624494	DN25
020541	22	237145	024/50	015125	DN13-25	624490	DN13
021004	22	237142	024/DC	015125	DN13-25	624492	DN20
021440	22	237145	024/50	015125	DN13-25	624494	DN25
022126	22	237143	230/50	015125	DN13-25	624494	DN25
061303	22	237143	230/50	015125	DN13-25	624492	DN20
061304	22	237143	230/50	015125	DN13-25	624494	DN25
061305	22	237143	230/50	015125	DN13-25	624490	DN13
078255	22	237142	024/DC	015125	DN13-25	624494	DN25



2/2-Wege-Magnetventil für neutrale Medien bis +180 °C

Zeichnung 23



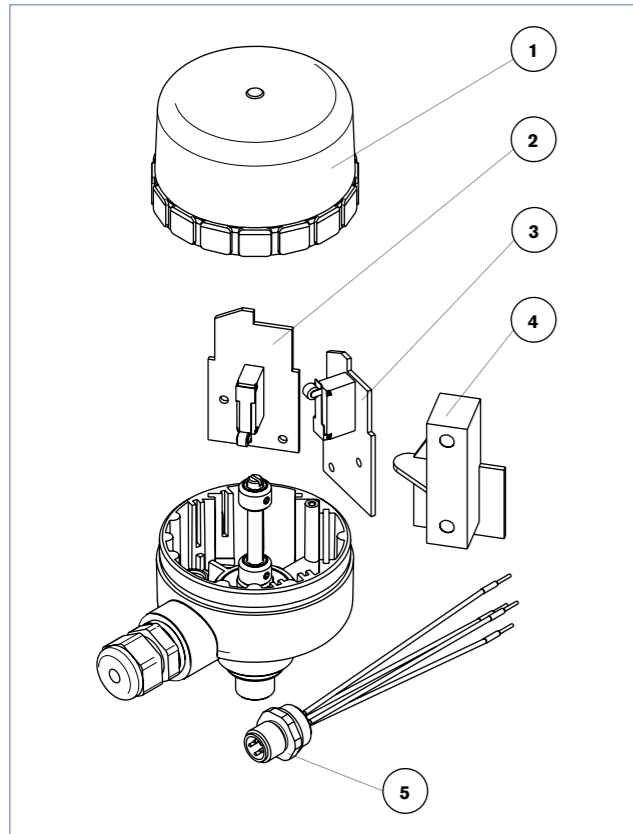
Bestelltabelle

Artikel-Nr. Kompletgerät	Zeichnungs-Nr.	Pos. 1 Spulensatz		Pos. 2 Verschleißteilsatz	
		Bestell-Nr.	V/Hz	Bestell-Nr.	Nennweite / PTFE
021598	23	015345	024/50	014842	DN13
021620	23	236959	024/50	014844	DN25
022032	23	236959	024/50	014843	DN20
064919	23	236961	230/50	015131	DN32/40
085385	23	236959	024/50	015131	DN32/40
085392	23	236959	024/50	015131	DN32/40
085394	23	236961	230/50	015131	DN32/40
085400	23	236969	024/DC	015133	DN50/65
085402	23	236962	230/UC	015133	DN50/65
125542	23	236677	024/DC	647267	DN13
150311	23	236965	024/DC	179270	DN20
174745	23	236965	024/DC	237060	DN25
226757	23	236965	024/DC	237061	DN32/40
615157	23	236961	230/50	014843	DN20
615637	23	015391	230/50	014842	DN13
615638	23	236961	230/50	014844	DN25



Elektrischer Stellungsrückmelder

Zeichnung 24



Bestelltabelle

Artikel-Nr. Komplettgerät	Zeichnungs-Nr.	Pos. 1 Deckel		Pos. 2 Ersatzplatine ZU		Pos. 3 Ersatzplatine AUF		Pos. 4 Doppelendschalter		Pos. 5 Gerätestecker	
		Bestell-Nr.	Material	Bestell-Nr.	mit End-schalter	Bestell-Nr.	mit End-schalter	Bestell-Nr.	mit End-schalter	Bestell-Nr.	Anschluss
005409	24	632967	PC glasklar	633025	mechanisch						
005415	24	632967	PC glasklar			633023	mechanisch				
005416	24	632967	PC glasklar	633025	mechanisch	633023	mechanisch				
005422	24	632967	PC glasklar	634804	induktiv						
005434	24	632967	PC glasklar			634803	induktiv				
005461	24	632967	PC glasklar	634804	induktiv	634803	induktiv				
007458	24	632967	PC glasklar	633025	mechanisch						
007459	24	632967	PC glasklar			633023	mechanisch				
007460	24	632967	PC glasklar	633025	mechanisch	633023	mechanisch				
007461	24	632967	PC glasklar	636757	mechanisch						
007462	24	632967	PC glasklar			636756	mechanisch				
007463	24	632967	PC glasklar	636757	mechanisch	636756	mechanisch				
007464	24	632967	PC glasklar	636757	mechanisch						
007465	24	632967	PC glasklar			636756	mechanisch				
007466	24	632967	PC glasklar	636757	mechanisch	636756	mechanisch				
007467	24	632967	PC glasklar	634804	induktiv						
007468	24	632967	PC glasklar			634803	induktiv				
007469	24	632967	PC glasklar	634804	induktiv	634803	induktiv				
007470	24	632967	PC glasklar			634807	Ex i NAMUR				
007472	24	632967	PC glasklar	634808	Ex i NAMUR	634807	Ex i NAMUR				
007698	24	632967	PC glasklar	634804	induktiv	634803	induktiv			561571	4-polig M16x1,5
007699	24	632967	PC glasklar	634804	induktiv	634803	induktiv			561571	4-polig M16x1,5
431476	24	632967	PC glasklar			636756	mechanisch				
431477	24	632967	PC glasklar	636757	mechanisch						
431478	24	632967	PC glasklar	636757	mechanisch	636756	mechanisch				

Elektrischer Stellungsrückmelder



Artikel-Nr. Komplettgerät	Zeichnungs-Nr.	Pos. 1 Deckel		Pos. 2 Ersatzplatine ZU		Pos. 3 Ersatzplatine AUF		Pos. 4 Doppelendschalter		Pos. 5 Gerätestecker	
		Bestell-Nr.	Material	Bestell-Nr.	mit End-schalter	Bestell-Nr.	mit End-schalter	Bestell-Nr.	mit End-schalter	Bestell-Nr.	Anschluss
431479	24	632967	PC glasklar			636756	mechanisch				
431480	24	632967	PC glasklar	636757	mechanisch						
431481	24	632967	PC glasklar	636757	mechanisch	636756	mechanisch				
431488	24	632967	PC glasklar			633023	mechanisch				
431489	24	632967	PC glasklar	633025	mechanisch						
431490	24	632967	PC glasklar	633025	mechanisch	633023	mechanisch				
431491	24	632967	PC glasklar			633023	mechanisch				
431492	24	632967	PC glasklar	633025	mechanisch						
431493	24	632967	PC glasklar	633025	mechanisch	633023	mechanisch				
431500	24	632967	PC glasklar			634803	induktiv				
431501	24	632967	PC glasklar	634804	induktiv						
431502	24	632967	PC glasklar	634804	induktiv	634803	induktiv				
431503	24	632967	PC glasklar			634803	induktiv				
431504	24	632967	PC glasklar	634804	induktiv						
431505	24	632967	PC glasklar	634804	induktiv	634803	induktiv				
444181	24	632967	PC glasklar			636756	mechanisch				
444182	24	632967	PC glasklar	636757	mechanisch						
444183	24	632967	PC glasklar	636757	mechanisch	636756	mechanisch				
444184	24	632967	PC glasklar			633023	mechanisch				
444185	24	632967	PC glasklar	633025	mechanisch						
444186	24	632967	PC glasklar	633025	mechanisch	633023	mechanisch				
444188	24	632967	PC glasklar	634804	induktiv						
444189	24	632967	PC glasklar	634804	induktiv	634803	induktiv				
552075	24	632967	PC glasklar	634804	induktiv	634803	induktiv				
552653	24	632967	PC glasklar			634803	induktiv				
560407	24	632967	PC glasklar					563173	induktiv AUF und ZU		
560408	24	632967	PC glasklar					563173	induktiv AUF und ZU		
560409	24	632967	PC glasklar					563173	induktiv AUF und ZU		
560411	24	632967	PC glasklar					563184	induktiv AUF und ZU		
560412	24	632967	PC glasklar					563184	induktiv AUF und ZU		
560413	24	632967	PC glasklar					563184	induktiv AUF und ZU		
562563	24	632967	PC glasklar					563173	induktiv AUF und ZU		
562564	24	632967	PC glasklar					563173	induktiv AUF und ZU		
562565	24	632967	PC glasklar					563173	induktiv AUF und ZU		



2/2-Wege-Schrägsitzventil, pneumatisch gesteuert, mit Rotguss- oder Edelstahlgehäuse

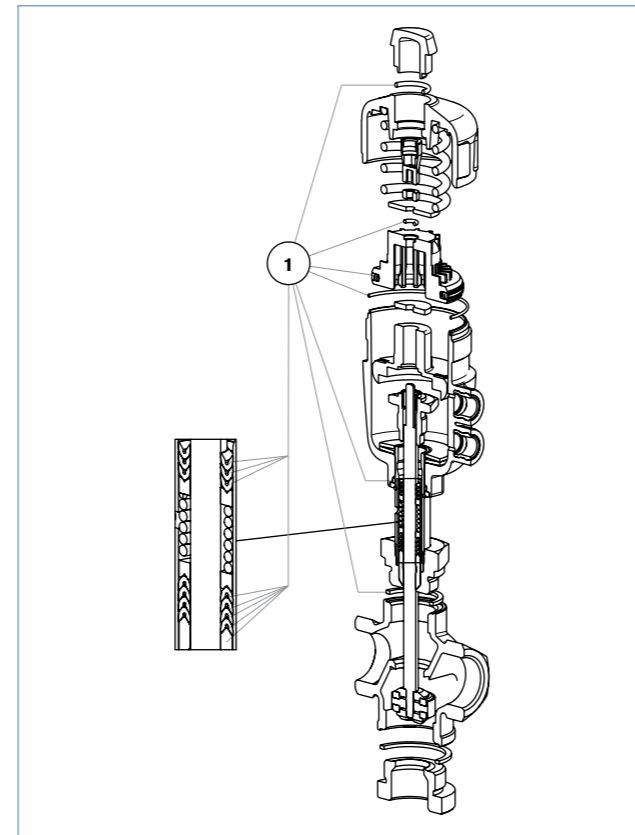
Bestelltabelle

Artikel-Nr. Kompletgerät	Zeichnungs-Nr.	Pos. 1 Dichtungssatz Antrieb		Pos. 2 Ventilsatz, PTFE	
		Bestell-Nr.	Material / Antrieb	Bestell-Nr.	Nennweite / Material
178681	26	011388	VA Antrgr. D PPS	011134	DN13 VA
178682	26	011369	VA Antrgr. D PA	011134	DN13 VA
178683	26	011373	RG Antrgr. D PPS	010984	DN13 RG
178684	26	011308	RG Antrgr. D PA	010984	DN13 RG
178685	26	011388	VA Antrgr. D PPS	011171	DN20 VA
178686	26	011369	VA Antrgr. D PA	011171	DN20 VA
178687	26	011308	RG Antrgr. D PA	010986	DN20 RG
178688	26	011388	VA Antrgr. D PPS	011134	DN13 VA
178689	26	011369	VA Antrgr. D PA	011134	DN13 VA
178690	26	011373	RG Antrgr. D PPS	010984	DN13 RG
178691	26	011308	RG Antrgr. D PA	010984	DN13 RG
178692	26	007767	VA Antrgr. F PPS	011209	DN40 VA
178693	26	001902	VA Antrgr. F PA	011209	DN40 VA
178694	26	011375	RG Antrgr. F PPS	011046	DN40 RG
178695	26	011366	RG Antrgr. F PA	011046	DN40 RG
178696	26	007767	VA Antrgr. F PPS	011208	DN32 VA
178697	26	001902	VA Antrgr. F PA	011208	DN32 VA
178698	26	011375	RG Antrgr. F PPS	011044	DN32 RG
178699	26	011366	RG Antrgr. F PA	011044	DN32 RG
178845	26	011334	RG Antrgr. E PA	011044	DN32 RG
178847	26	011388	VA Antrgr. D PPS	011202	DN25 VA
178848	26	011369	VA Antrgr. D PA	011202	DN25 VA
178849	26	011373	RG Antrgr. D PPS	010988	DN25 RG
178850	26	011308	RG Antrgr. D PA	010988	DN25 RG
178851	26	007766	VA Antrgr. E PPS	011208	DN32 VA
178852	26	011372	VA Antrgr. E PA	011208	DN32 VA
178853	26	007765	RG Antrgr. E PPS	011044	DN32 RG
178854	26	007765	RG Antrgr. E PPS	011044	DN32 RG
178855	26	011334	RG Antrgr. E PA	011044	DN32 RG
178856	26	007766	VA Antrgr. E PPS	160737	DN25 VA
178857	26	011372	VA Antrgr. E PA	160737	DN25 VA
178859	26	007765	RG Antrgr. E PPS	159635	DN25 RG
178860	26	011334	RG Antrgr. E PA	159635	DN25 RG
178861	26	007766	VA Antrgr. E PPS	011209	DN40 VA
178862	26	011372	VA Antrgr. E PA	011209	DN40 VA
178863	26	007765	RG Antrgr. E PPS	011046	DN40 RG
178864	26	011334	RG Antrgr. E PA	011046	DN40 RG
178892	26	007766	VA Antrgr. E PPS	011208	DN32 VA
178893	26	011372	VA Antrgr. E PA	011208	DN32 VA
178894	26	007766	VA Antrgr. E PPS	011209	DN40 VA
178895	26	011372	VA Antrgr. E PA	011209	DN40 VA
178896	26	011334	RG Antrgr. E PA	011046	DN40 RG
178897	26	007765	RG Antrgr. E PPS	011046	DN40 RG
179020	26	011373	RG Antrgr. D PPS	010986	DN20 RG
180374	26	011373	RG Antrgr. D PPS	010986	DN20 RG
180375	26	011388	VA Antrgr. D PPS	011171	DN20 VA
180507	26	011372	VA Antrgr. E PA	160737	DN25 VA
183266	26	011372	VA Antrgr. E PA	011209	DN40 VA
183269	27	011386	VA Antrgr. G PA	011214	DN50 VA
183270	26	011372	VA Antrgr. E PA	160737	DN25 VA
183271	26	011369	VA Antrgr. D PA	011134	DN13 VA
183273	26	011369	VA Antrgr. D PA	011171	DN20 VA
183274	26	001902	VA Antrgr. F PA	011209	DN40 VA
183275	27	011386	VA Antrgr. G PA	011214	DN50 VA
183278	26	011369	VA Antrgr. D PA	011134	DN13 VA
183279	26	011369	VA Antrgr. D PA	011171	DN20 VA
183280	26	011372	VA Antrgr. E PA	160737	DN25 VA
183281	26	011372	VA Antrgr. E PA	011209	DN40 VA
183282	26	011372	VA Antrgr. E PA	011214	DN50 VA

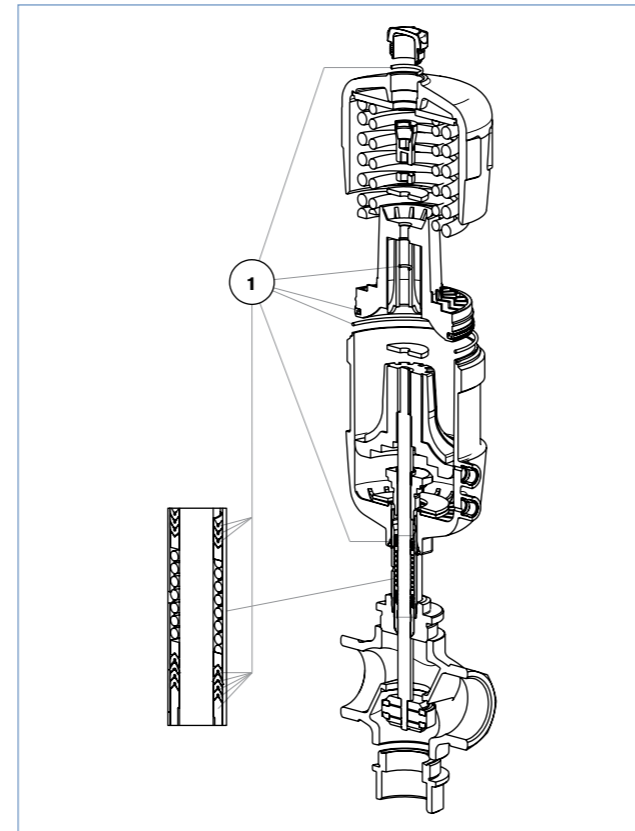


3/2-Wege-Ventil, pneumatisch gesteuert, mit Rotgussgehäuse

Zeichnung 28



Zeichnung 29



Bestelltabelle

Artikel-Nr. Kompletgerät	Zeichnungs-Nr.	Pos. 1 Dichtungssatz	
		Bestell-Nr.	PA-Antrieb
002131	28	011308	Größe D
002132	28	011308	Größe D
002133	28	011334	Größe E
002134	28	011366	Größe F
002135	28	011366	Größe F
002136	29	011368	Größe H
002300	28	011334	Größe E
002301	28	011334	Größe E
002302	28	011368	Größe H
002303	28	011368	Größe H

Kostenloses Anlagenscreening

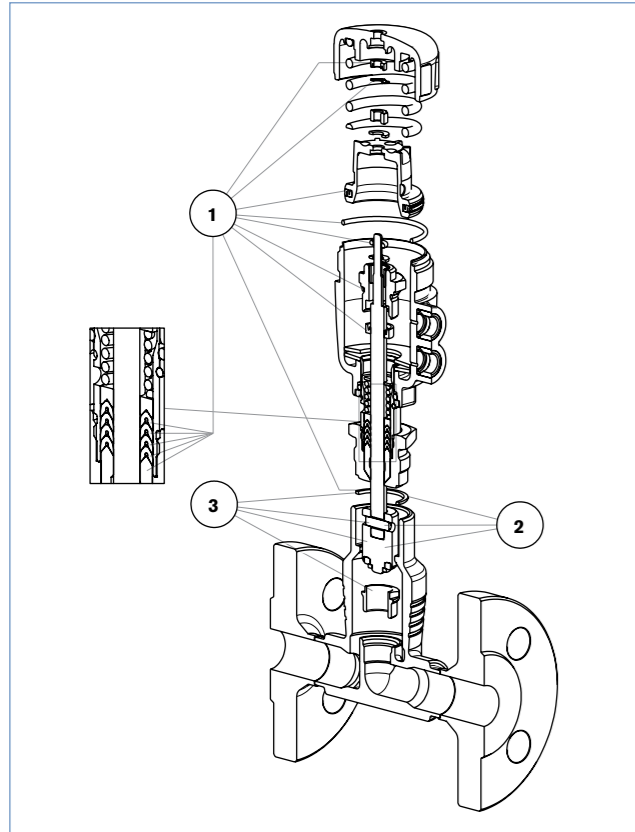
Das Anlagenscreening beinhaltet die Dokumentation aller verbauten Ventile, Sensoren und Regler sowie eine individuelle Wartungsempfehlung.



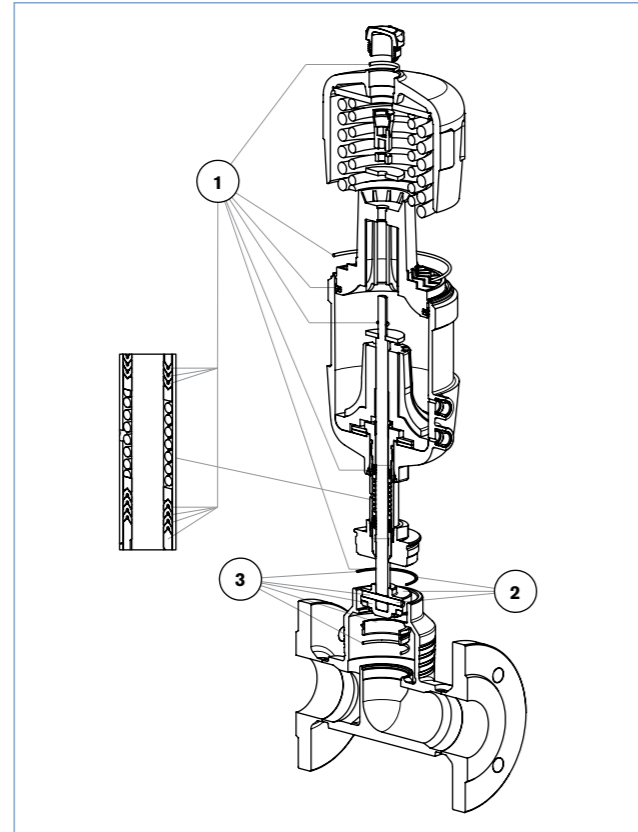


2/2-Wege-Geradsitzventil, pneumatisch gesteuert, mit Edelstahl-Feingussgehäuse

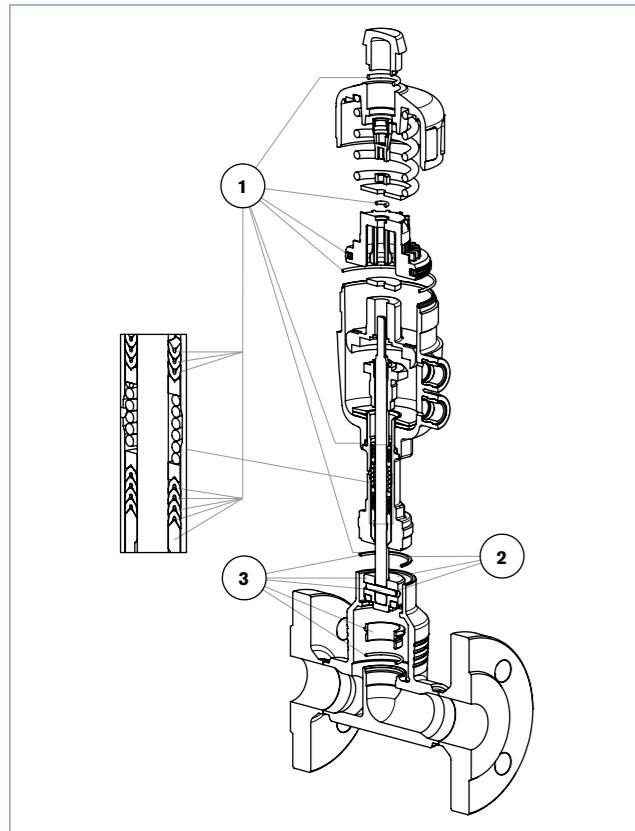
Zeichnung 30



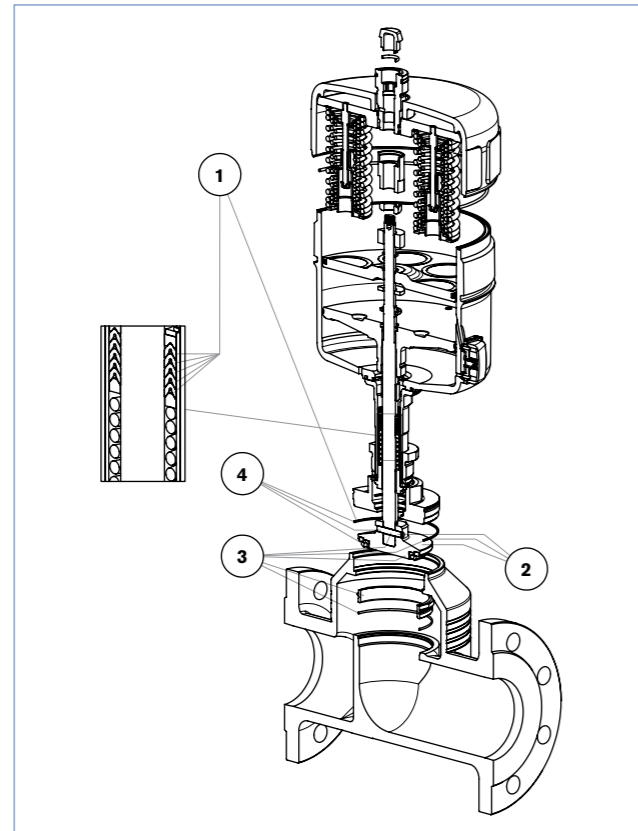
Zeichnung 32



Zeichnung 31



Zeichnung 33



Bestelltable

Artikel-Nr. Kompletgerät	Zeichnungs-Nr.	Pos. 1 Dichtungssatz Antrieb		Pos. 2 Ventilsatz PTFE		Pos. 3 Ventilarniture Prozessventil		Pos. 4 Dichtungssatz Pendelteller	
		Bestell-Nr.	Antr.-Größe / Material	Bestell-Nr.	Nennweite	Bestell-Nr.	Nennweite	Bestell-Nr.	Nennweite
146227	30	643438	C PA	149606	DN 15	149608	DN 15		
146232	30	643438	C PA	149606	DN 15	149608	DN 15		
146237	31	011369	D PA	149606	DN 15	149608	DN 15		
146242	31	011369	D PA	149606	DN 15	149608	DN 15		
146247	30	643438	C PA	149606	DN 15	149608	DN 15		
146253	30	643438	C PA	149606	DN 15	149608	DN 15		
146259	31	011369	D PA	149606	DN 15	149608	DN 15		
146265	31	011369	D PA	149606	DN 15	149608	DN 15		
146271	30	643438	C PA	011171	DN 20	149864	DN 20		
146277	30	643438	C PA	011171	DN 20	149864	DN 20		
146283	31	011369	D PA	011171	DN 20	149864	DN 20		
146289	31	011369	D PA	011171	DN 20	149864	DN 20		
146295	31	011372	E PA	011171	DN 20	149864	DN 20		
146299	31	011372	E PA	160737	DN 25	149786	DN 25		
146305	31	011372	E PA	160737	DN 25	149786	DN 25		
146310	31	001902	F PA	160737	DN 25	149786	DN 25		
146314	31	011372	E PA	011208	DN 32	149787	DN 32		
146318	31	011372	E PA	011208	DN 32	149787	DN 32		
146322	31	001902	F PA	011208	DN 32	149787	DN 32		
146327	31	001902	F PA	011209	DN 40	149788	DN 40		
146333	31	001902	F PA	011209	DN 40	149788	DN 40		
146339	32	011386	G PA	011209	DN 40	149788	DN 40		
146345	32	011386	G PA	011214	DN 50	149789	DN 50		
146351	32	011386	G PA	011214	DN 50	149789	DN 50		
146357	32	011387	H PA	011214	DN 50	149789	DN 50		
146362	30			149606	DN 15	149608	DN 15		
146366	30	643536	C PPS	149606	DN 15	149608	DN 15		
146370	31	011388	D PPS	149606	DN 15	149608	DN 15		
146374	31	011388	D PPS	149606	DN 15	149608	DN 15		
146378	31	011388	D PPS	149606	DN 15	149608	DN 15		
146382	31	011388	D PPS	149606	DN 15	149608	DN 15		
146386	31	011388	D PPS	011171	DN 20	149864	DN 20		
146390	31	007766	E PPS	011171	DN 20	149864	DN 20		
146394	31	007766	E PPS	160737	DN 25	149786	DN 25		
146398	31	007767	F PPS	160737	DN 25	149786	DN 25		
146402	31	007766	E PPS	011208	DN 32	149787	DN 32		
146406	31	007767	F PPS	011208	DN 32	149787	DN 32		
146410	31	007767	F PPS	011209	DN 40	149788	DN 40		
146414	32	007768	H PPS	011209	DN 40	149788	DN 40		
146418	32	011389	G PPS	011214	DN 50	149789	DN 50		
146422	32	007768	H PPS	011214	DN 50	149789	DN 50		
146427	30	643438	C PA	149606	DN 15	149608	DN 15		
146432	31	011369	D PA	149606	DN 15	149608	DN 15		
146437	30	643438	C PA	149606	DN 15	149608	DN 15		
146443	31	011369	D PA	149606	DN 15	149608	DN 15		
146448	30	643438	C PA	011171	DN 20	149864	DN 20		
146454	31	011369	D PA	011171	DN 20	149864	DN 20		
146460	31	011369	D PA	011202	DN 25	161376	DN 25		
146465	31	011372	E PA	011208	DN 32	149787	DN 32		
146476	31	001902	F PA	011209	DN 40	149788	DN 40		
146487	31	001902	F PA	011214	DN 50	149789	DN 50		
146492	31	011388	D PPS	149606	DN 15	149608	DN 15		
146496	31	011388	D PPS	149606	DN 15	149608	DN 15		
146500	31	011388	D PPS	011171	DN 20	149864	DN 20		
146504	31	011388	D PPS	011202	DN 25	161376	DN 25		
146508	31	007766	E PPS	011208	DN 32	149787	DN 32		
146512	31	007767	F PPS	011209	DN 40	149788	DN 40		
146516	31	007767	F PPS	011214	DN 50	149789	DN 50		
152743	32	011387	H PA	155490	DN 65	155486	DN 65		

2/2-Wege-Geradsitzventil, pneumatisch gesteuert, mit Edelstahl-Feingussgehäuse



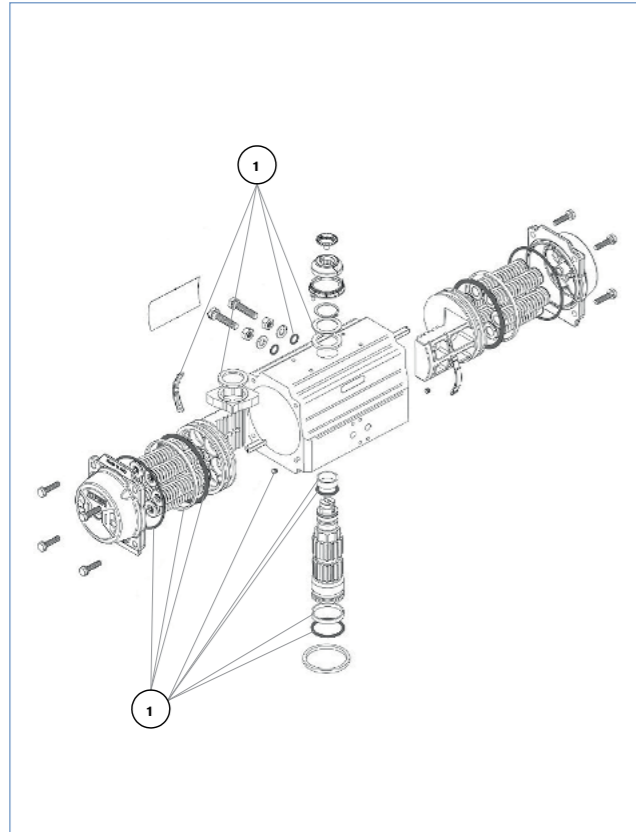
Bestelltable

Artikel-Nr. Kompletgerät	Zeichnungs-Nr.	Pos. 1 Dichtungssatz Antrieb		Pos. 2 Ventilsatz PTFE		Pos. 3 Ventilarniture Prozessventil		Pos. 4 Dichtungssatz Pendelteller	
		Bestell-Nr.	Antr.-Größe / Material	Bestell-Nr.	Nennweite	Bestell-Nr.	Nennweite	Bestell-Nr.	Nennweite
152752	32	011387	H PA	155490	DN 65	155486	DN 65		
152761	33	155483	K+L PA	155491	DN 65	155487	DN 65		
152770	32	011387	H PA	155492	DN 80	155488	DN 80		
152779	33	155483	K+L PA	155492	DN 80	155488	DN 80	155494	DN 80
152797	32	155484	K+L PA	155492	DN 80	155488	DN 80	155494	DN 80
152806	32	011387	H PA	155493	DN100	155489	DN100		
152815	33	155485	K+L PA	155493	DN100	155489	DN100	155495	DN100
152824	33	155485	K+L PA	155493	DN100	155489	DN100		
152833	33	155485	K+L PA	155493	DN100	155489	DN100	155495	DN100
152842	32	011387	H PA	155490	DN 65	155486	DN 65		
152851	32	011387	H PA	155492	DN 80	155488	DN 80		
152860	32	011387	H PA	155493	DN100	155489	DN100		
155527	32	011387	H PA	155492	DN 80	155488	DN 80		
155546	32	011387	H PA	155493	DN100	155489	DN100		
156476	32	007768	H PPS	155490	DN 65	155486	DN 65		
156480	32	007768	H PPS	155490	DN 65	155486	DN 65		
156484	32			155492	DN 80	155488	DN 80	155494	DN 80
156488	32	007768	H PPS	155492	DN 80	155488	DN 80		
156492	32			155493	DN100	155489	DN100	155495	DN100
156496	32	007768	H PPS	155493	DN100	155489	DN100		



Pneumatischer Schwenkantrieb

Zeichnung 43



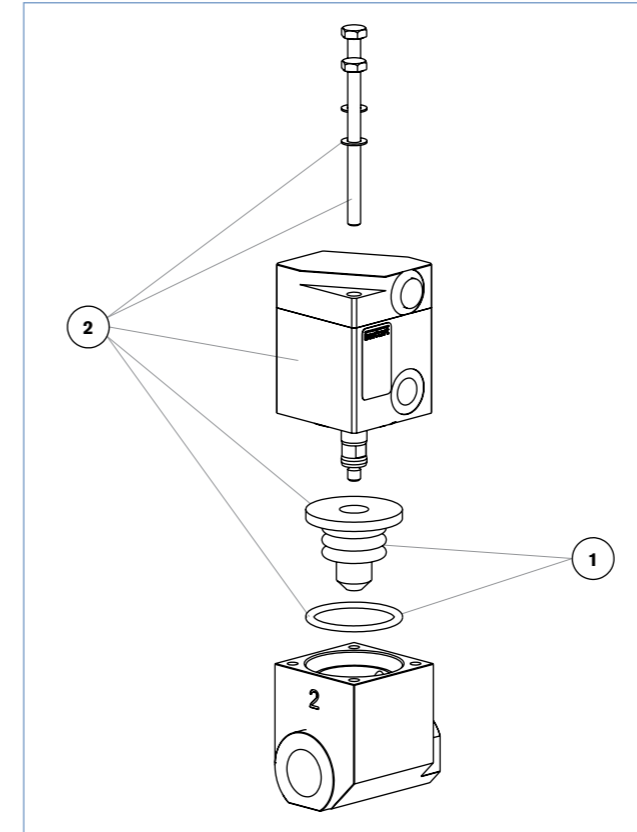
Bestelltabelle

Artikel-Nr. Komplettgerät	Zeichnungs-Nr.	Pos. 1 Verschleißteilsatz	
		Bestell-Nr.	Antriebsgröße
214520	43	770811	15
214522	43	770812	30
214524	43	770813	60
214525	43	770814	100
214526	43	770815	150
214527	43	770816	220
214528	43	770817	300
214529	43	770811	15
214530	43	770812	30
214531	43	770813	60
214532	43	770814	100
214533	43	770815	150
214534	43	770816	220
214535	43	770817	300
214536	43	770818	140
214537	43	770811	15
214538	43	770812	30
214539	43	770813	60
214540	43	770814	100
214541	43	770815	150
214542	43	770816	220
214543	43	770817	300
214545	43	770818	140

2/2-Wege-Ventil, pneumatisch betätigt, mit Edelstahlgehäuse



Zeichnung 44



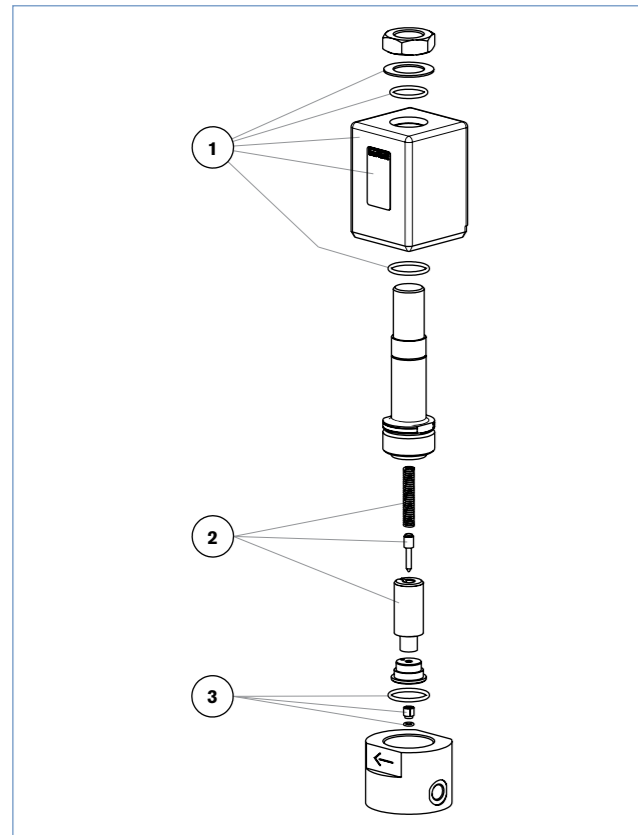
Bestelltabelle

Artikel-Nr. Komplettgerät	Zeichnungs-Nr.	Pos. 1 Verschleißteilsatz		Pos. 2 Faltenbalgventil ohne Gehäuse	
		Bestell-Nr.	Material	Bestell-Nr.	Wirkungsweise
179582	44	247459	PTFE/FPM	180555	A
180555	44	247459	PTFE/FPM	180555	A
180729	44	247459	PTFE/FPM	180555	A
182863	44	247459	PTFE/FPM	180555	A
186407	44	247459	PTFE/FPM	180555	A
186409	44	247459	PTFE/FPM	180555	A



2/2-Wege-Magnetventil

Zeichnung 48



Bestelltabelle

Artikel-Nr. Komplettgerät	Zeichnungs-Nr.	Pos. 1 Spulensatz		Pos. 2 Verschleißteilsatz, WW A		Pos. 3 Dichtungssatz, PCTFE/FKM	
		Bestell-Nr.	V/Hz	Bestell-Nr.	Stromart	Bestell-Nr.	Nennweite
000474	48	236961	230/50	014980	AC+DC	014978	DN1,2
000487	48	236965	024/DC	014980	AC+DC	014978	DN1,2
000630	48	236961	230/50	014980	AC+DC	015236	DN2
000673	48	236959	024/50	014980	AC+DC	015236	DN2
000733	48	236959	024/50	014980	AC+DC	014978	DN1,2

Fullservice Excellence

Vorteile im Überblick

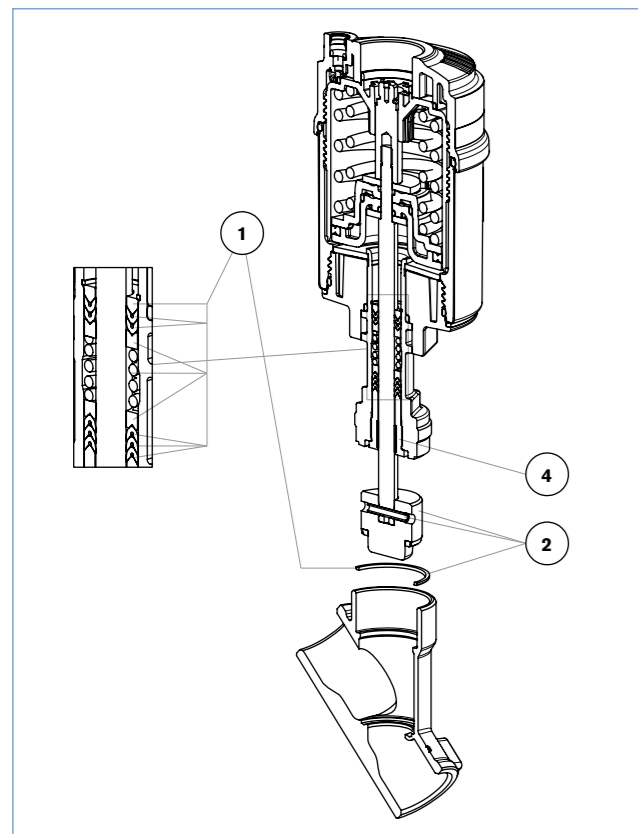
- ✓ Werterhalt Ihrer Anlagen
- ✓ Geringer eigener Wartungsaufwand
- ✓ Individuell abgestimmte Wartungsverträge
- ✓ Kürzere Stillstandszeiten
- ✓ Kostentransparenz über einen längeren Zeitraum
- ✓ Garantierte Ressourcenplanung
- ✓ Unkomplizierte Abwicklung
- ✓ Expertenwissen im Bereich Ventiltrtechnik
- ✓ Erreichbarkeit





2/2-Wege-Schrägsitz-Regelventil mit Edelstahl-Design

Zeichnung 49



Bestelltabelle

Artikel-Nr. Komplettgerät	Zeichnungs-Nr.	Pos. 1 Dichtungssatz Antrieb		Pos. 2 Regelkegelsatz Prozessventil		Pos. 4 Edelstahl- Spindelführung
		Bestell-Nr.	Antriebsgröße	Bestell-Nr.	Nennweite / Material	Bestell-Nr.
203500	49	216438	N	226948	DN50 PTFE	246594
203510	49	216438	N	226948	DN50 PTFE	246594
203537	49	216438	N	226948	DN50 PTFE	246594
203546	49	216438	N	226948	DN50 PTFE	246594
203555	49	216438	N	226948	DN50 PTFE	246594
203564	49	216438	N	226948	DN50 PTFE	246594
203565	49	216436	D+M	170315	DN13 PTFE	246577
203566	49	216436	D+M	170315	DN13 PTFE	246577
203567	49	216436	D+M	170316	DN20 PTFE	246578
203568	49	216436	D+M	170316	DN20 PTFE	246578
203569	49	216436	D+M	170318	DN25 PTFE	246578
203570	49	216436	D+M	170318	DN25 PTFE	246578
203571	49	216436	D+M	170319	DN32 PTFE	246582
203572	49	216438	N	226945	DN40 PTFE	246593
203573	49	216438	N	226948	DN50 PTFE	246594
203574	49	216436	D+M	170315	DN13 PTFE	246577
203575	49	216436	D+M	170315	DN13 PTFE	246577
203576	49	216436	D+M	170316	DN20 PTFE	246578
203577	49	216436	D+M	170316	DN20 PTFE	246578
203578	49	216436	D+M	170318	DN25 PTFE	246578
203579	49	216436	D+M	170318	DN25 PTFE	246578
203580	49	216436	D+M	170319	DN32 PTFE	246582
203581	49	216438	N	226945	DN40 PTFE	246593
203582	49	216438	N	226948	DN50 PTFE	246594
203583	49	216436	D+M	170315	DN13 PTFE	246577
203584	49	216436	D+M	170315	DN13 PTFE	246577
203585	49	216436	D+M	170316	DN20 PTFE	246578
203586	49	216436	D+M	170316	DN20 PTFE	246578
203587	49	216436	D+M	170318	DN25 PTFE	246578
203588	49	216436	D+M	170318	DN25 PTFE	246578
203589	49	216436	D+M	170319	DN32 PTFE	246582
203590	49	216438	N	226945	DN40 PTFE	246593
203591	49	216438	N	226948	DN50 PTFE	246594
203592	49	216436	D+M	170315	DN13 PTFE	246577
203593	49	216436	D+M	170315	DN13 PTFE	246577
203594	49	216436	D+M	170316	DN20 PTFE	246578
203595	49	216436	D+M	170316	DN20 PTFE	246578
203596	49	216436	D+M	170318	DN25 PTFE	246578
203597	49	216436	D+M	170318	DN25 PTFE	246578
203598	49	216436	D+M	170319	DN32 PTFE	246582
203599	49	216438	N	226945	DN40 PTFE	246593
203600	49	216438	N	226948	DN50 PTFE	246594
203601	49	216436	D+M	170315	DN13 PTFE	246577
203602	49	216436	D+M	170315	DN13 PTFE	246577
203603	49	216436	D+M	170316	DN20 PTFE	246578
203604	49	216436	D+M	170316	DN20 PTFE	246578
203605	49	216436	D+M	170318	DN25 PTFE	246578
203606	49	216436	D+M	170318	DN25 PTFE	246578
203607	49	216438	N	226945	DN40 PTFE	246593
203608	49	216438	N	226948	DN50 PTFE	246594
203609	49	216436	D+M	170315	DN13 PTFE	246577
203610	49	216436	D+M	170315	DN13 PTFE	246577
203611	49	216436	D+M	170316	DN20 PTFE	246578
203612	49	216436	D+M	170316	DN20 PTFE	246578
203613	49	216436	D+M	170318	DN25 PTFE	246578
203614	49	216436	D+M	170318	DN25 PTFE	246578
203615	49	216438	N	226945	DN40 PTFE	246593
203616	49	216438	N	226948	DN50 PTFE	246594

2/2-Wege-Schrägsitz-Regelventil mit Edelstahl-Design

Bestelltabelle

Artikel-Nr. Komplettgerät	Zeichnungs-Nr.	Pos. 1 Dichtungssatz Antrieb		Pos. 2 Regelkegelsatz Prozessventil		Pos. 4 Edelstahl- Spindelführung
		Bestell-Nr.	Antriebsgröße	Bestell-Nr.	Nennweite / Material	Bestell-Nr.
203617	49	216436	D+M	170315	DN13 PTFE	246577
203618	49	216436	D+M	170315	DN13 PTFE	246577
203619	49	216436	D+M	170316	DN20 PTFE	246578
203620	49	216436	D+M	170316	DN20 PTFE	246578
203621	49	216436	D+M	170318	DN25 PTFE	246578
203622	49	216436	D+M	170318	DN25 PTFE	246578
203623	49	216436	N	226945	DN40 PTFE	246593
203624	49	216436	N	226948	DN50 PTFE	246594
203625	49	216436	D+M	170315	DN13 PTFE	246577
203626	49	216436	D+M	170315	DN13 PTFE	246577
203627	49	216436	D+M	170316	DN20 PTFE	246578
203628	49	216436	D+M	170316	DN20 PTFE	246578
203629	49	216436	D+M	170318	DN25 PTFE	246578
203630	49	216436	D+M	170318	DN25 PTFE	246578
203631	49	216436	N	226945	DN40 PTFE	246593
203632	49	216436	N	226948	DN50 PTFE	246594
203633	49	216436	D+M	170315	DN13 PTFE	246577
203636	49	216436	D+M	170316	DN20 PTFE	246578
203638	49	216436	D+M	170318	DN25 PTFE	246578
203639	49	216438	N	226945	DN40 PTFE	246593
203640	49	216438	N	226948	DN50 PTFE	246594
203641	49	216436	D+M	170315	DN13 PTFE	246577
203643	49	216436	D+M	170316	DN20 PTFE	246578
203645	49	216436	D+M	170318	DN25 PTFE	246578
203647	49	216436	N	226945	DN40 PTFE	246593
203648	49	216436	N	226948	DN50 PTFE	246594
203649	49	216436	D+M	170315	DN13 PTFE	246577
203650	49	216436	D+M	170315	DN13 PTFE	246577
203651	49	216436	D+M	170316	DN20 PTFE	246578
203652	49	216436	D+M	170316	DN20 PTFE	246578
203653	49	216436	D+M	170318	DN25 PTFE	246578
203654	49	216436	D+M	170318	DN25 PTFE	246578
203655	49	216436	D+M	170319	DN32 PTFE	246582
203656	49	216438	N	226945	DN40 PTFE	246593
203657	49	216438	N	226948	DN50 PTFE	246594
203658	49	216436	D+M	170315	DN13 PTFE	246577
203659	49	216436	D+M	170315	DN13 PTFE	246577
203660	49	216436	D+M	170316	DN20 PTFE	246578
203661	49	216436	D+M	170316	DN20 PTFE	246578
203662	49	216436	D+M	170318	DN25 PTFE	246578
203663	49	216436	D+M	170318	DN25 PTFE	246578
203664	49	216436	D+M	170319	DN32 PTFE	246582
203665	49	216438	N	226945	DN40 PTFE	246593
203666	49	216438	N	226948	DN50 PTFE	246594
203667	49	216436	D+M	170315	DN13 PTFE	246577
203668	49	216436	D+M	170315	DN13 PTFE	246577
203669	49	216436	D+M	170316	DN20 PTFE	246578
203670	49	216436	D+M	170316	DN20 PTFE	246578
203671	49	216436	D+M	170318	DN25 PTFE	246578
203672	49	216436	D+M	170318	DN25 PTFE	246578
203673	49	216438	N	226945	DN40 PTFE	246593
203674	49	216438	N	226948	DN50 PTFE	246594
203675	49	216436	D+M	170315	DN13 PTFE	246577
203677	49	216436	D+M	170315	DN13 PTFE	246577
203678	49	216436	D+M	170316	DN20 PTFE	246578
203679	49	216436	D+M	170316	DN20 PTFE	246578
203680	49	216436	D+M	170318	DN25 PTFE	246578
203681	49	216436	D+M	170318	DN25 PTFE	246578





2/2-Wege-Schrägsitz-Regelventil mit Edelstahl-Design

Bestelltabelle

Artikel-Nr. Kompletgerät	Zeichnungs-Nr.	Pos. 1 Dichtungssatz Antrieb		Pos. 2 Regelkegelsatz Prozessventil		Pos. 4 Edelstahl- Spindelführung
		Bestell-Nr.	Antriebsgröße	Bestell-Nr.	Nennweite / Material	Bestell-Nr.
203682	49	216438	N	226945	DN40 PTFE	246593
203683	49	216438	N	226948	DN50 PTFE	246594
206230	49	216438	N	225426	DN50 VA	246594
206239	49	216438	N	225426	DN50 VA	246594
206249	49	216438	N	225426	DN50 VA	246594
206250	49	216436	D+M	170322	DN15 VA	246577
206252	49	216436	D+M	170322	DN15 VA	246577
206253	49	216436	D+M	170323	DN20 VA	246578
206254	49	216436	D+M	170323	DN20 VA	246578
206255	49	216436	D+M	170324	DN25 VA	246578
206256	49	216436	D+M	170324	DN25 VA	246578
206257	49	216436	D+M	170325	DN32 VA	246582
206258	49	216438	N	225423	DN40 VA	246593
206259	49	216438	N	225426	DN50 VA	246594
213697	49	216438	N	226948	DN50 PTFE	246594
213699	49	216438	N	226948	DN50 PTFE	246594
213700	49	216438	N	226948	DN50 PTFE	246594
213701	49	216438	N	226948	DN50 PTFE	246594
213702	49	216438	N	226948	DN50 PTFE	246594
213703	49	216438	N	226948	DN50 PTFE	246594
213704	49	216438	N	226948	DN50 PTFE	246594
213706	49	216438	N	226948	DN50 PTFE	246594
213707	49	216438	N	226948	DN50 PTFE	246594
213708	49	216438	N	225426	DN50 VA	246594
213709	49	216438	N	225426	DN50 VA	246594
213710	49	216438	N	225426	DN50 VA	246594
213711	49	216438	N	225426	DN50 VA	246594
213712	49	216436	D+M	170315	DN13 PTFE	246577
213713	49	216436	D+M	170315	DN13 PTFE	246577
213714	49	216436	D+M	170316	DN20 PTFE	246578
213715	49	216436	D+M	170316	DN20 PTFE	246578
213716	49	216436	D+M	170318	DN25 PTFE	246578
213718	49	216436	D+M	170318	DN25 PTFE	246578
213719	49	216436	D+M	170319	DN32 PTFE	246582
213720	49	216438	N	226945	DN40 PTFE	246593
213721	49	216436	D+M	170315	DN13 PTFE	246577
213722	49	216436	D+M	170315	DN13 PTFE	246577
213723	49	216436	D+M	170316	DN20 PTFE	246578
213724	49	216436	D+M	170316	DN20 PTFE	246578
213725	49	216436	D+M	170318	DN25 PTFE	246578
213726	49	216436	D+M	170318	DN25 PTFE	246578
213727	49	216436	D+M	170319	DN32 PTFE	246582
213728	49	216438	N	226945	DN40 PTFE	246593
213729	49	216436	D+M	170315	DN13 PTFE	246577
213730	49	216436	D+M	170315	DN13 PTFE	246577
213731	49	216436	D+M	170316	DN20 PTFE	246578
213732	49	216436	D+M	170316	DN20 PTFE	246578
213733	49	216436	D+M	170318	DN25 PTFE	246578
213734	49	216436	D+M	170318	DN25 PTFE	246578
213736	49	216436	D+M	170319	DN32 PTFE	246582
213737	49	216438	N	226945	DN40 PTFE	246593
213738	49	216436	D+M	170315	DN13 PTFE	246577
213739	49	216436	D+M	170315	DN13 PTFE	246577
213740	49	216436	D+M	170316	DN20 PTFE	246578
213741	49	216436	D+M	170316	DN20 PTFE	246578
213742	49	216436	D+M	170318	DN25 PTFE	246578
213743	49	216436	D+M	170318	DN25 PTFE	246578
213744	49	216436	D+M	170319	DN32 PTFE	246582

2/2-Wege-Schrägsitz-Regelventil mit Edelstahl-Design

Bestelltabelle

Artikel-Nr. Kompletgerät	Zeichnungs-Nr.	Pos. 1 Dichtungssatz Antrieb		Pos. 2 Regelkegelsatz Prozessventil		Pos. 4 Edelstahl- Spindelführung
		Bestell-Nr.	Antriebsgröße	Bestell-Nr.	Nennweite / Material	Bestell-Nr.
213745	49	216438	N	226945	DN40 PTFE	246593
213746	49	216436	D+M	170315	DN13 PTFE	246577
213747	49	216436	D+M	170315	DN13 PTFE	246577
213748	49	216436	D+M	170316	DN20 PTFE	246578
213749	49	216436	D+M	170316	DN20 PTFE	246578
213750	49	216436	D+M	170318	DN25 PTFE	246578
213751	49	216436	D+M	170318	DN25 PTFE	246578
213752	49	216436	D+M	170319	DN32 PTFE	246582
213753	49	216438	N	226945	DN40 PTFE	246593
213755	49	216436	D+M	170315	DN13 PTFE	246577
213756	49	216436	D+M	170315	DN13 PTFE	246577
213757	49	216436	D+M	170316	DN20 PTFE	246578
213758	49	216436	D+M	170316	DN20 PTFE	246578
213759	49	216436	D+M	170318	DN25 PTFE	246578
213760	49	216436	D+M	170318	DN25 PTFE	246578
213761	49	216436	D+M	170319	DN32 PTFE	246582
213762	49	216438	N	226945	DN40 PTFE	246593
213763	49	216436	D+M	170322	DN15 VA	246577
213764	49	216436	D+M	170322	DN15 VA	246577
213765	49	216436	D+M	170323	DN20 VA	246578
213766	49	216436	D+M	170323	DN20 VA	246578
213767	49	216436	D+M	170324	DN25 VA	246578
213768	49	216436	D+M	170324	DN25 VA	246578
213769	49	216436	D+M	170325	DN32 VA	246582
213770	49	216438	N	225423	DN40 VA	246593
213771	49	216436	D+M	170322	DN15 VA	246577
213772	49	216436	D+M	170322	DN15 VA	246577
213773	49	216436	D+M	170323	DN20 VA	246578
213774	49	216436	D+M	170323	DN20 VA	246578
213775	49	216436	D+M	170324	DN25 VA	246578
213776	49	216436	D+M	170324	DN25 VA	246578
213777	49	216436	D+M	170325	DN32 VA	246582
213778	49	216438	N	225423	DN40 VA	246593
213779	49	216436	D+M	170322	DN15 VA	246577
213780	49	216436	D+M	170322	DN15 VA	246577
213781	49	216436	D+M	170323	DN20 VA	246578
213782	49	216436	D+M	170323	DN20 VA	246578
213783	49	216436	D+M	170324	DN25 VA	246578
213784	49	216436	D+M	170324	DN25 VA	246578
213785	49	216436	D+M	170325	DN32 VA	246582
213786	49	216438	N	225423	DN40 VA	246593
223299	49	216438	N	226945	DN40 PTFE	246593
223300	49	216438	N	226945	DN40 PTFE	246593
223302	49	216438	N	226945	DN40 PTFE	246593
223304	49	216438	N	226945	DN40 PTFE	246593
223305	49	216438	N	226945	DN40 PTFE	246593
223306	49	216438	N	225423	DN40 VA	246593
223307	49	216438	N	226945	DN40 PTFE	246593
223308	49	216438	N	226945	DN40 PTFE	246593
223309	49	216438	N	226945	DN40 PTFE	246593
223310	49	216438	N	225423	DN40 VA	246593
223311	49	216438	N	225423	DN40 VA	246593
223312	49	216438	N	225423	DN40 VA	246593
223313	49	216436	D+M	170322	DN15 VA	246577
223314	49	216436	D+M	170322	DN15 VA	246577
223315	49	216436	D+M	170323	DN20 VA	246578
223316	49	216436	D+M	170323	DN20 VA	246578





2/2-Wege-Schrägsitz-Regelventil mit Edelstahl-Design

Bestelltablelle

Artikel-Nr. Komplettgerät	Zeichnungs-Nr.	Pos. 1 Dichtungssatz Antrieb		Pos. 2 Regelkegelsatz Prozessventil		Pos. 4 Edelstahl- Spindelführung
		Bestell-Nr.	Antriebsgröße	Bestell-Nr.	Nennweite / Material	Bestell-Nr.
223317	49	216436	D+M	170324	DN25 VA	246578
223319	49	216436	D+M	170325	DN32 VA	246582
223320	49	216438	N	225423	DN40 VA	246593
223321	49	216438	N	225426	DN50 VA	246594
223322	49	216436	D+M	170322	DN15 VA	246577
223323	49	216436	D+M	170322	DN15 VA	246577
223324	49	216436	D+M	170323	DN20 VA	246578
223325	49	216436	D+M	170323	DN20 VA	246578
223326	49	216436	D+M	170324	DN25 VA	246578
223327	49	216436	D+M	170324	DN25 VA	246578
223328	49	216436	D+M	170325	DN32 VA	246582
223329	49	216438	N	225423	DN40 VA	246593
223330	49	216438	N	225426	DN50 VA	246594
223331	49	216436	D+M	170322	DN15 VA	246577
223332	49	216436	D+M	170322	DN15 VA	246577
223333	49	216436	D+M	170323	DN20 VA	246578
223334	49	216436	D+M	170323	DN20 VA	246578
223335	49	216436	D+M	170324	DN25 VA	246578
223336	49	216436	D+M	170324	DN25 VA	246578
223337	49	216436	D+M	170325	DN32 VA	246582
223338	49	216438	N	225423	DN40 VA	246593
223339	49	216438	N	225426	DN50 VA	246594
223340	49	216436	D+M	170322	DN15 VA	246577
223341	49	216436	D+M	170322	DN15 VA	246577
223342	49	216436	D+M	170323	DN20 VA	246578
223343	49	216436	D+M	170323	DN20 VA	246578
223344	49	216436	D+M	170324	DN25 VA	246578
223345	49	216436	D+M	170324	DN25 VA	246578
223346	49	216436	D+M	170325	DN32 VA	246582
223347	49	216438	N	225423	DN40 VA	246593
223348	49	216438	N	225426	DN50 VA	246594
223349	49	216436	D+M	170322	DN15 VA	246577
223350	49	216436	D+M	170322	DN15 VA	246577
223351	49	216436	D+M	170323	DN20 VA	246578
223352	49	216436	D+M	170323	DN20 VA	246578
223353	49	216436	D+M	170324	DN25 VA	246578
223354	49	216436	D+M	170324	DN25 VA	246578
223355	49	216436	D+M	170325	DN32 VA	246582
223356	49	216438	N	225423	DN40 VA	246593
223357	49	216438	N	225426	DN50 VA	246594
223358	49	216438	N	225426	DN50 VA	246594
223359	49	216438	N	225426	DN50 VA	246594
223360	49	216436	D+M	170322	DN15 VA	246577
223361	49	216436	D+M	170322	DN15 VA	246577
223362	49	216436	D+M	170323	DN20 VA	246578
223363	49	216436	D+M	170323	DN20 VA	246578
223364	49	216436	D+M	170324	DN25 VA	246578
223365	49	216436	D+M	170324	DN25 VA	246578
223366	49	216436	D+M	170325	DN32 VA	246582
223367	49	216438	N	225423	DN40 VA	246593
223368	49	216438	N	225426	DN50 VA	246594
223369	49	216436	D+M	170322	DN15 VA	246577
223370	49	216436	D+M	170322	DN15 VA	246577
223371	49	216436	D+M	170323	DN20 VA	246578
223372	49	216436	D+M	170323	DN20 VA	246578
223373	49	216436	D+M	170324	DN25 VA	246578
223374	49	216436	D+M	170324	DN25 VA	246578
223375	49	216438	N	225423	DN40 VA	246593

Bestelltablelle

Artikel-Nr. Komplettgerät	Zeichnungs-Nr.	Pos. 1 Dichtungssatz Antrieb		Pos. 2 Regelkegelsatz Prozessventil		Pos. 4 Edelstahl- Spindelführung
		Bestell-Nr.	Antriebsgröße	Bestell-Nr.	Nennweite / Material	Bestell-Nr.
223376	49	216438	N	225423	DN40 VA	246593
223377	49	216438	N	225426	DN50 VA	246594
223378	49	216438	N	225426	DN50 VA	246594
223379	49	216436	D+M	170322	DN15 VA	246577
223380	49	216436	D+M	170322	DN15 VA	246577
223381	49	216436	D+M	170323	DN20 VA	246578
223382	49	216436	D+M	170323	DN20 VA	246578
223383	49	216436	D+M	170324	DN25 VA	246578
223384	49	216436	D+M	170324	DN25 VA	246578
223385	49	216438	N	225423	DN40 VA	246593
223386	49	216438	N	225426	DN50 VA	246594
223387	49	216436	D+M	170322	DN15 VA	246577
223388	49	216436	D+M	170322	DN15 VA	246577
223389	49	216436	D+M	170323	DN20 VA	246578
223390	49	216436	D+M	170323	DN20 VA	246578
223391	49	216436	D+M	170324	DN25 VA	246578
223392	49	216436	D+M	170324	DN25 VA	246578
223393	49	216438	N	225423	DN40 VA	246593
223394	49	216438	N	225423	DN40 VA	246593
223395	49	216438	N	225426	DN50 VA	246594
223396	49	216438	N	225426	DN50 VA	246594
223397	49	216436	D+M	170322	DN15 VA	246577
223398	49	216436	D+M	170322	DN15 VA	246577
223399	49	216436	D+M	170323	DN20 VA	246578
223400	49	216436	D+M	170323	DN20 VA	246578
223401	49	216436	D+M	170324	DN25 VA	246578
223402	49	216436	D+M	170324	DN25 VA	246578
223403	49	216438	N	225423	DN40 VA	246593
223404	49	216438	N	225426	DN50 VA	246594
223423	49	216436	D+M	170322	DN15 VA	246577
223424	49	216436	D+M	170322	DN15 VA	246577
223425	49	216436	D+M	170323	DN20 VA	246578
223426	49	216436	D+M	170323	DN20 VA	246578
223427	49	216436	D+M	170324	DN25 VA	246578
223428	49	216436	D+M	170324	DN25 VA	246578
223429	49	216436	D+M	170325	DN32 VA	246582
223430	49	216438	N	225423	DN40 VA	246593
223431	49	216438	N	225423	DN40 VA	246593
223433	49	216438	N	225426	DN50 VA	246594
223434	49	216438	N	225426	DN50 VA	246594
223435	49	216436	D+M	170322	DN15 VA	246577
223436	49	216436	D+M	170322	DN15 VA	246577
223437	49	216436	D+M	170323	DN20 VA	246578
223438	49	216436	D+M	170323	DN20 VA	246578
223439	49	216436	D+M	170324	DN25 VA	246578
223440	49	216436	D+M	170324	DN25 VA	246578
223441	49	216436	D+M	170325	DN32 VA	246582
223442	49	216438	N	225423	DN40 VA	246593
223443	49	216438	N	225426	DN50 VA	246594
223444	49	216436	D+M	170322	DN15 VA	246577
223445	49	216436	D+M	170322	DN15 VA	246577
223446	49	216436	D+M	170323	DN20 VA	246578
223447	49	216436	D+M	170323	DN20 VA	246578
223448	49	216436	D+M	170324	DN25 VA	246578
223449	49	216436	D+M	170324	DN25 VA	246578
223450	49	216438	N	225423	DN40 VA	246593
223451	49	216438	N	225423	DN40 VA	246593
223452	49	216438	N	225426	DN50 VA	246594

2/2-Wege-Schrägsitz-Regelventil mit Edelstahl-Design

Bestelltablelle

Artikel-Nr. Komplettgerät	Zeichnungs-Nr.	Pos. 1 Dichtungssatz Antrieb		Pos. 2 Regelkegelsatz Prozessventil		Pos. 4 Edelstahl- Spindelführung
		Bestell-Nr.	Antriebsgröße	Bestell-Nr.	Nennweite / Material	Bestell-Nr.
223453	49	216438	N	225426	DN50 VA	246594
223454	49	216436	D+M	170322	DN15 VA	246577
223455	49	216436	D+M	170322	DN15 VA	246577
223456	49	216436	D+M	170323	DN20 VA	246578
223457	49	216436	D+M	170323	DN20 VA	246578
223458	49	216436	D+M	170324	DN25 VA	246578
223459	49	216436	D+M	170324	DN25 VA	246578
223460	49	216438	N	225423	DN40 VA	246593
223461	49	216438	N	225426	DN50 VA	246594





2/2-Wege-Geradsitz-Regelventil mit Edelstahl-Design

Bestelltabelle

Artikel-Nr. Komplettgerät	Zeichnungs-Nr.	Pos. 1 Dichtungssatz Antrieb		Pos. 2 Regelkegelsatz Prozessventil		Pos. 3 Regelgarnitur Prozessventil		Pos. 4 Spindelausführung
		Bestell-Nr.	Antriebs- größe	Bestell-Nr.	Sitz- nennweite / Material	Bestell-Nr.	Sitz- nennweite / Material	Bestell-Nr.
463905	50	216438	N	226967	DN32 PTFE	227041	DN32 PTFE	246593
463906	50	216438	N	226969	DN32 PTFE	227043	DN32 PTFE	246593
463907	50	216438	N	226968	DN40 PTFE	227042	DN40 PTFE	246593
463908	50	216438	N	226970	DN40 PTFE	227044	DN40 PTFE	246593
463909	50	216436	D+M	149916	DN15 VA	150016	DN15 VA	246578
463910	50	216436	D+M	149917	DN15 VA	150017	DN15 VA	246578
463911	50	216436	D+M	149951	DN20 VA	150019	DN20 VA	246578
463912	50	216438	N	226954	DN25 VA	227028	DN25 VA	246593
463913	50	216438	N	226955	DN32 VA	227029	DN32 VA	246593
463914	50	216438	N	226957	DN32 VA	227031	DN32 VA	246593
463915	50	216438	N	226956	DN40 VA	227030	DN40 VA	246593
463916	50	216438	N	226958	DN40 VA	227032	DN40 VA	246593

Bürkert Proportionalventile

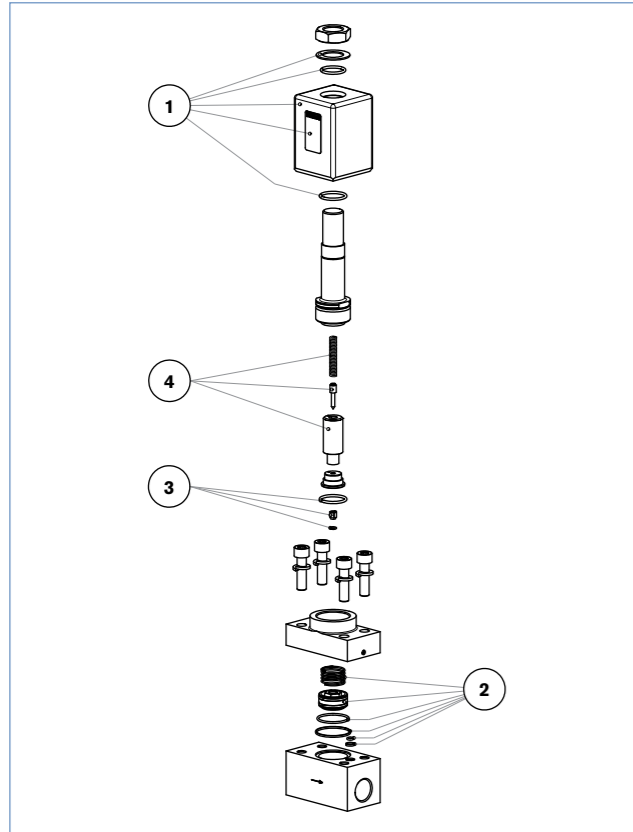
Mit ihrer einfachen, direktwirkenden Bauweise sind die elektromagnetisch angetriebenen Proportionalventile von Bürkert klein, kompakt und kostenoptimiert. Mehr noch: Die neueste Generation unserer Proportionalventile beeindruckt durch Präzision, Ansprechdynamik und Langlebigkeit. Prozessregelkreise in elektronischen Geräten der Analyse oder Medizintechnik, in Brennersteuerungen, in Kühlkreisläufen, in Kraftstoffdosierungen, in KWK-Anlagen und in vielen anderen kompakten Prozessregelgeräten profitieren von einem weiten Stellbereich und höchster Dynamik. Hier wie dort überzeugen sie durch Gleichmaß und Genauigkeit.



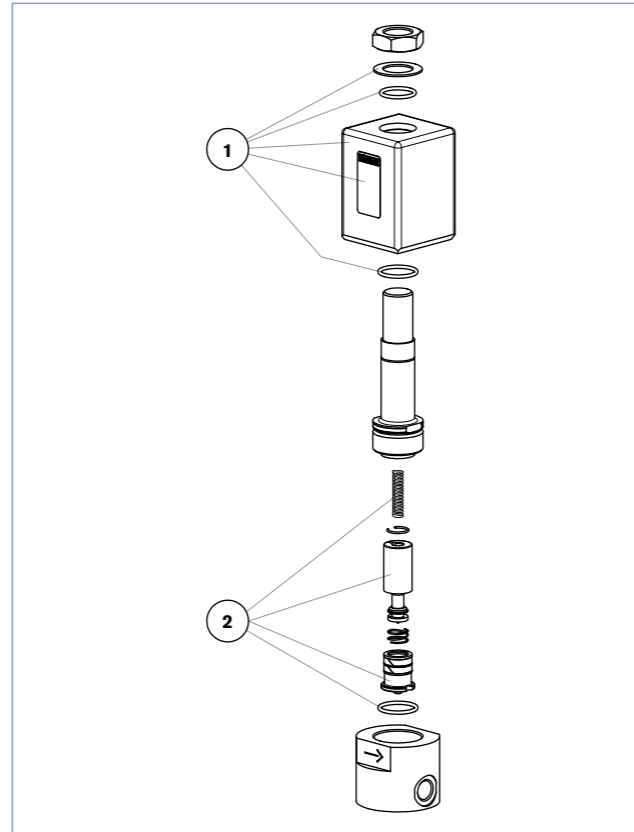


2/2-Wege-Magnetventil

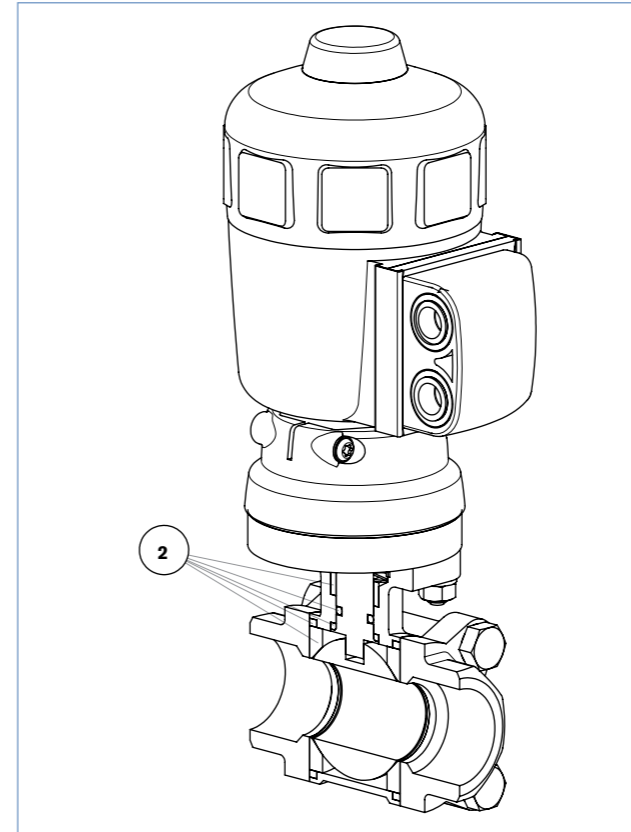
Zeichnung 51



Zeichnung 52



Zeichnung 53



2/2-Wege-Kugelhahn mit pneumatischem Drehantrieb



Bestelltabelle

Artikel-Nr. Komplettgerät	Zeichnungs-Nr.	Pos. 2 Verschleißteilsatz	
		Bestell-Nr.	Nennweite
431197	53	789823	DN25
431198	53	789824	DN32
431199	53	789825	DN40
431200	53	789826	DN50
431201	53	789827	DN65
431205	53	789822	DN20
431206	53	789823	DN25
435177	53	789821	DN15

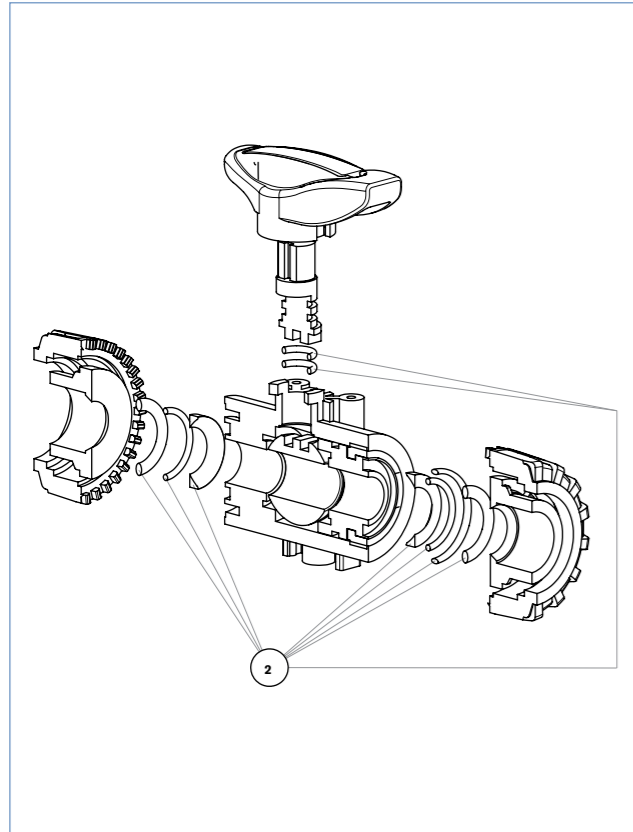
Bestelltabelle

Artikel-Nr. Komplettgerät	Zeichnungs-Nr.	Pos. 1 Spulensatz 0243		Pos. 2 Verschleißteilsatz 2400		Pos. 3 Dichtungssatz 2200		Pos. 4 Verschleißteilsatz 2200	
		Bestell-Nr.	V/Hz	Bestell-Nr.	Nennweite / Material / Stromart	Bestell-Nr.	Nennweite / Material	Bestell-Nr.	Wirkungsweise / Stromart
000284	51	236959	024/50			014978	DN1,2 PCTFE+FKM	014980	WW A AC/DC
000422	51	236961	230/50			014978	DN1,2 PCTFE+FKM	014980	WW A AC/DC
000455	51	236961	230/50			014978	DN1,2 PCTFE+FKM	014980	WW A AC/DC
000520	51	236965	024/DC	015110	DN12 PCTFE+FKM	014978	DN1,2 PCTFE+FKM	014980	WW A AC/DC
002366	52	236965	024/DC	641805	DN5 MS DC				
002367	52	236961	230/50	641803	DN5 MS AC				
002369	52	236965	024/DC	641806	DN8 MS DC				
002370	52	236961	230/50	641804	DN8 MS AC				
006725	51	236965	024/DC			014978	DN1,2 PCTFE+FKM	014980	WW A AC/DC
132436	52	236959	024/50	641804	DN8 MS AC				
134690	51	236959	024/50	015110	DN12 PCTFE+FKM	014978	DN1,2 PCTFE+FKM	014980	WW A AC/DC



Kugelhahn, handbetätigt, Kunststoffgehäuse

Zeichnung 54



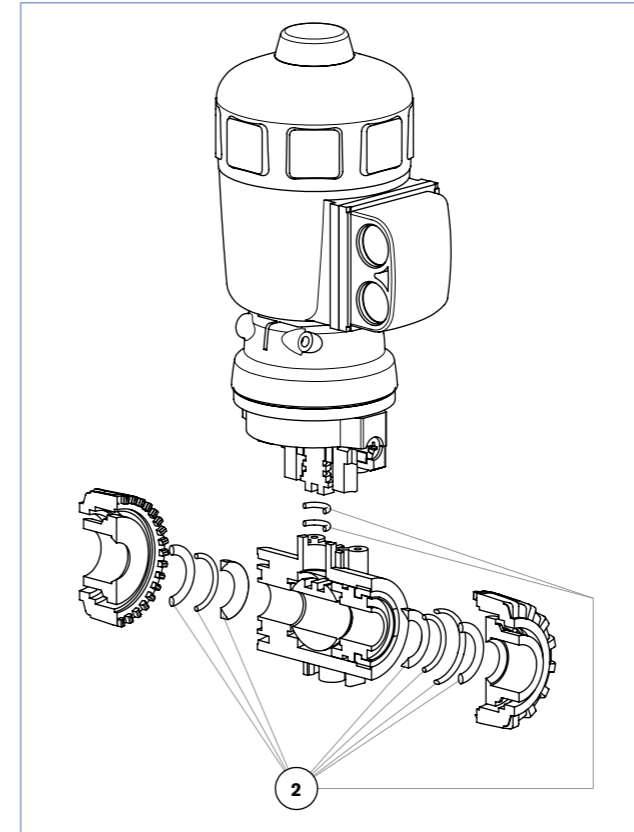
Bestelltabelle

Artikel-Nr. Komplettgerät	Zeichnungs-Nr.	Pos. 2 Dichtungsset	
		Bestell-Nr.	Nennweite / Material
176462	54	207486	DN10 EPDM+PTFE
176463	54	677710	DN15 EPDM+PTFE
176464	54	207487	DN20 EPDM+PTFE
176465	54	207488	DN25 EPDM+PTFE
176466	54	207489	DN32 EPDM+PTFE
176467	54	207490	DN40 EPDM+PTFE
176468	54	207491	DN50 EPDM+PTFE
176469	54	207486	DN10 EPDM+PTFE
176470	54	677710	DN15 EPDM+PTFE
176471	54	207487	DN20 EPDM+PTFE
176472	54	207488	DN25 EPDM+PTFE
176473	54	207489	DN32 EPDM+PTFE
176474	54	207490	DN40 EPDM+PTFE
176475	54	207491	DN50 EPDM+PTFE
176476	54	207495	DN10 FKM+PTFE
176477	54	207496	DN15 FKM+PTFE
176478	54	207497	DN20 FKM+PTFE
176479	54	207498	DN25 FKM+PTFE
176480	54	207499	DN32 FKM+PTFE
176481	54	207500	DN40 FKM+PTFE
176482	54	207501	DN50 FKM+PTFE
176483	54	207495	DN10 FKM+PTFE
176484	54	207496	DN15 FKM+PTFE
176485	54	207497	DN20 FKM+PTFE
176486	54	207498	DN25 FKM+PTFE
176487	54	207499	DN32 FKM+PTFE
176488	54	207500	DN40 FKM+PTFE
176489	54	207501	DN50 FKM+PTFE



2/2-Wege Kugelhahn mit pneumatischem Drehantrieb

Zeichnung 55



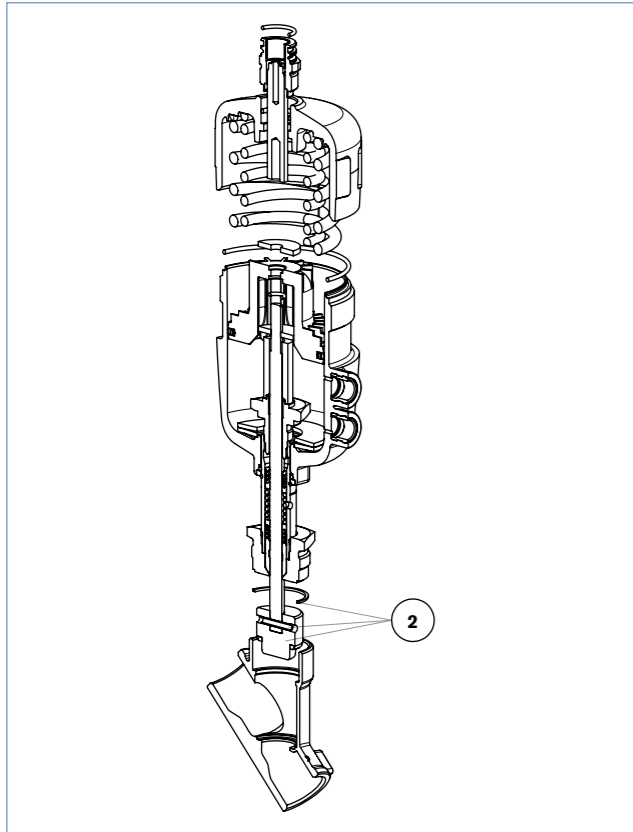
Bestelltabelle

Artikel-Nr. Komplettgerät	Zeichnungs-Nr.	Pos. 2 Dichtungsset 2657	
		Bestell-Nr.	Nennweite / Material
176491	55	207486	DN10 EPDM+PTFE
176492	55	677710	DN15 EPDM+PTFE
176493	55	207487	DN20 EPDM+PTFE
176494	55	207488	DN25 EPDM+PTFE
176495	55	207489	DN32 EPDM+PTFE
176496	55	207490	DN40 EPDM+PTFE
176497	55	207491	DN50 EPDM+PTFE
176505	55	207495	DN10 FKM+PTFE
176506	55	207496	DN15 FKM+PTFE
176507	55	207497	DN20 FKM+PTFE
176508	55	207498	DN25 FKM+PTFE
176509	55	207499	DN32 FKM+PTFE
176510	55	207500	DN40 FKM+PTFE
176511	55	207501	DN50 FKM+PTFE
178898	55	207486	DN10 EPDM+PTFE
178944	55	677710	DN15 EPDM+PTFE
178949	55	207487	DN20 EPDM+PTFE
178955	55	207488	DN25 EPDM+PTFE
178960	55	207489	DN32 EPDM+PTFE
178964	55	207490	DN40 EPDM+PTFE
178966	55	207491	DN50 EPDM+PTFE
178979	55	207501	DN50 FKM+PTFE
178980	55	207500	DN40 FKM+PTFE
178982	55	207499	DN32 FKM+PTFE
178983	55	207498	DN25 FKM+PTFE
178985	55	207497	DN20 FKM+PTFE
178986	55	207496	DN15 FKM+PTFE
178987	55	207495	DN10 FKM+PTFE



2/2-Wege-Schrägsitz-Stellventil

Zeichnung 56



Bestelltabelle

Artikel-Nr. Kompletgerät	Zeichnungs-Nr.	Pos. 1 Regelkegelsatz Prozessventil	
		Bestell-Nr.	Nennweite / Material
164778	56	226945	DN40 PTFE
165030	56	170318	DN25 PTFE
165486	56	170315	DN13 PTFE
165487	56	170315	DN13 PTFE
165488	56	170315	DN13 PTFE
165489	56	170316	DN20 PTFE
165511	56	170316	DN20 PTFE
165512	56	170316	DN20 PTFE
165513	56	170318	DN25 PTFE
165514	56	170318	DN25 PTFE
165515	56	170319	DN32 PTFE
165516	56	170319	DN32 PTFE
165517	56	170319	DN32 PTFE
165518	56	226945	DN40 PTFE
165519	56	226945	DN40 PTFE
165520	56	226948	DN50 PTFE
165521	56	226948	DN50 PTFE
165522	56	226948	DN50 PTFE
165523	56	170322	DN13 VA
165524	56	170322	DN13 VA
165525	56	170322	DN13 VA
165526	56	170323	DN20 VA
165529	56	170323	DN20 VA
165530	56	170323	DN20 VA
165531	56	170324	DN25 VA
165534	56	170324	DN25 VA
165536	56	170324	DN25 VA
165537	56	170325	DN32 VA
165538	56	170325	DN32 VA
165539	56	170325	DN32 VA
165540	56	225423	DN40 VA
165541	56	225423	DN40 VA
165542	56	225423	DN40 VA
165543	56	225426	DN50 VA
165544	56	225426	DN50 VA
165545	56	225426	DN50 VA
165546	56	170315	DN13 PTFE
165547	56	170315	DN13 PTFE
165548	56	170315	DN13 PTFE
165549	56	170316	DN20 PTFE
165551	56	170316	DN20 PTFE
165552	56	170316	DN20 PTFE
165553	56	170318	DN25 PTFE
165554	56	170318	DN25 PTFE
165556	56	170318	DN25 PTFE
165557	56	170319	DN32 PTFE
165559	56	170319	DN32 PTFE
165566	56	170324	DN25 VA
165567	56	170324	DN25 VA
165568	56	170324	DN25 VA
165569	56	170325	DN32 VA
165570	56	170325	DN32 VA
165571	56	170319	DN32 PTFE
165572	56	226945	DN40 PTFE
165573	56	226945	DN40 PTFE
165574	56	226945	DN40 PTFE
165575	56	226948	DN50 PTFE
165578	56	226948	DN50 PTFE
165579	56	226948	DN50 PTFE

2/2-Wege-Schrägsitz-Stellventil



Bestelltabelle

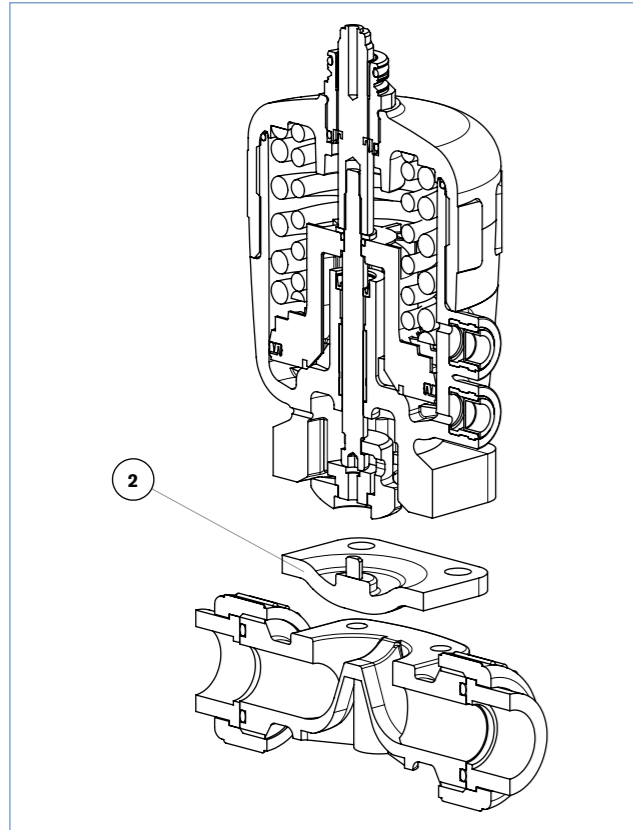
Artikel-Nr. Kompletgerät	Zeichnungs-Nr.	Pos. 1 Regelkegelsatz Prozessventil	
		Bestell-Nr.	Nennweite / Material
165580	56	170322	DN13 VA
165582	56	170322	DN13 VA
165583	56	170322	DN13 VA
165584	56	170323	DN20 VA
165585	56	170323	DN20 VA
165586	56	170323	DN20 VA
165591	56	170325	DN32 VA
165592	56	225423	DN40 VA
165596	56	225423	DN40 VA
165597	56	225423	DN40 VA
165598	56	225426	DN50 VA
165599	56	225426	DN50 VA
165600	56	225426	DN50 VA
166096	56	170315	DN13 PTFE
166097	56	170315	DN13 PTFE
166098	56	170315	DN13 PTFE
166099	56	170316	DN20 PTFE
166100	56	170316	DN20 PTFE
166101	56	170316	DN20 PTFE
166102	56	170318	DN25 PTFE
166103	56	170318	DN25 PTFE
166104	56	170318	DN25 PTFE
166105	56	170319	DN32 PTFE
166106	56	170319	DN32 PTFE
166107	56	170319	DN32 PTFE
166108	56	226945	DN40 PTFE
166109	56	226945	DN40 PTFE
166110	56	226945	DN40 PTFE
166111	56	226948	DN50 PTFE
166112	56	226948	DN50 PTFE
166113	56	226948	DN50 PTFE
166114	56	170322	DN13 VA
166115	56	170322	DN13 VA
166116	56	170322	DN13 VA
166117	56	170323	DN20 VA
166118	56	170323	DN20 VA
166119	56	170323	DN20 VA
166120	56	170324	DN25 VA
166121	56	170324	DN25 VA
166122	56	170324	DN25 VA
166123	56	170325	DN32 VA
166124	56	170325	DN32 VA
166125	56	170325	DN32 VA
166126	56	225423	DN40 VA
166127	56	225423	DN40 VA
166128	56	225423	DN40 VA
166129	56	225426	DN50 VA
166130	56	225426	DN50 VA
166131	56	225426	DN50 VA
462095	56	170315	DN13 PTFE
462096	56	170316	DN20 PTFE
462097	56	170318	DN25 PTFE
462098	56	170319	DN25 PTFE
462099	56	226945	DN40 PTFE
462100	56	226948	DN50 PTFE
462101	56	170322	DN13 VA
462102	56	170323	DN20 VA
462103	56	170324	DN25 VA
462104	56	170325	DN32 VA

Artikel-Nr. Kompletgerät	Zeichnungs-Nr.	Pos. 1 Regelkegelsatz Prozessventil	
		Bestell-Nr.	Nennweite / Material
462105	56	225423	DN40 VA
462106	56	225426	DN50 VA
462107	56	170315	DN13 PTFE
462108	56	170316	DN20 PTFE
462110	56	170324	DN25 VA
462111	56	170318	DN25 PTFE
462112	56	170319	DN32 PTFE
462113	56	226945	DN40 PTFE
462114	56	226948	DN50 PTFE
462115	56	170322	DN13 VA
462116	56	170323	DN20 VA
462121	56	170325	DN32 VA
462122	56	225423	DN40 VA
462123	56	225426	DN50 VA
507141	56	170315	DN13 PTFE
507142	56	170316	DN20 PTFE
507143	56	170318	DN25 PTFE
507144	56	170319	DN32 PTFE
507145	56	226945	DN40 PTFE
507146	56	226948	DN50 PTFE
507147	56	170322	DN13 VA
507148	56	170323	DN20 VA
507149	56	170324	DN25 VA
507150	56	170325	DN32 VA
507151	56	225423	DN40 VA
507152	56	225426	DN50 VA
507153	56	170315	DN13 PTFE
507154	56	170316	DN20 PTFE
507155	56	170324	DN25 VA
507156	56	170325	DN32 VA
507157	56	225423	DN40 VA
507158	56	225426	DN50 VA
507161	56	170318	DN25 PTFE
507162	56	170319	DN32 PTFE
507163	56	226945	DN40 PTFE
507164	56	226948	DN50 PTFE
507165	56	170322	DN13 VA
507166	56	170323	DN20 VA

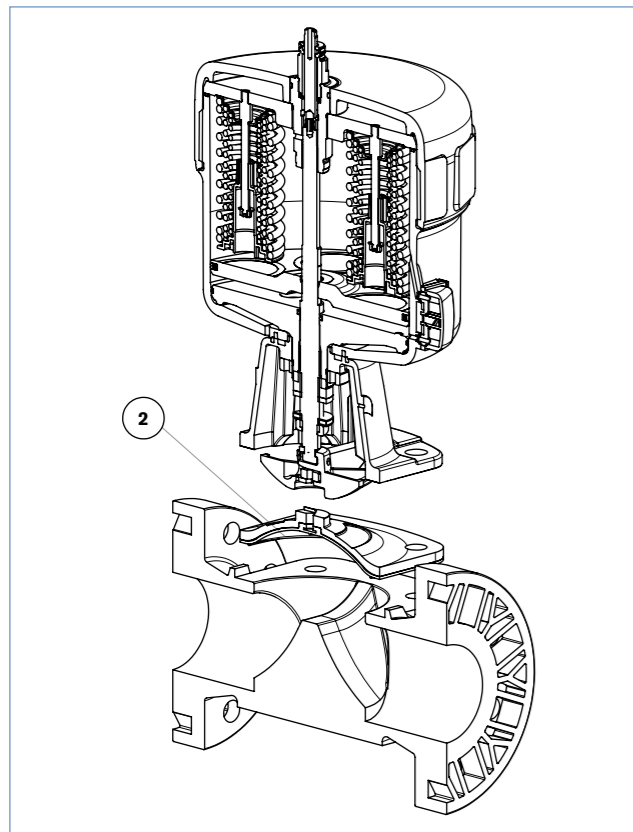


2/2-Wege-Membran-Stellventil, Kunststoffgehäuse

Zeichnung 59



Zeichnung 60



Bestelltabelle

Artikel-Nr. Komplettgerät	Zeichnungs-Nr.	Pos. 2 Membran	
		Bestell-Nr.	Nennweite / Material
147486	59	677675	DN15 PTFE/EPDM
147567	59	677675	DN15 PTFE/EPDM
147980	59	677680	DN50 PTFE/EPDM
148228	59	677664	DN15 EPDM
148229	59	677665	DN20 EPDM
148230	59	677667	DN25 EPDM
148231	59	677668	DN32 EPDM
148232	59	677669	DN40 EPDM
148233	59	677670	DN50 EPDM
148234	59	677664	DN15 EPDM
148235	59	677665	DN20 EPDM
148236	59	677667	DN25 EPDM
148237	59	677668	DN32 EPDM
148238	59	677669	DN40 EPDM
148239	59	677670	DN50 EPDM
148240	59	677676	DN20 PTFE/EPDM
148241	59	677677	DN25 PTFE/EPDM
148242	59	677678	DN32 PTFE/EPDM
148243	59	677679	DN40 PTFE/EPDM
148246	59	677677	DN25 PTFE/EPDM
148249	59	677680	DN50 PTFE/EPDM
148250	59	677664	DN15 EPDM
148251	59	677665	DN20 EPDM
148252	59	677667	DN25 EPDM
148253	59	677668	DN32 EPDM
148254	59	677669	DN40 EPDM
148256	59	677664	DN15 EPDM
148259	59	677668	DN32 EPDM
148262	59	677676	DN20 PTFE/EPDM
148263	59	677677	DN25 PTFE/EPDM
148264	59	677678	DN32 PTFE/EPDM
148265	59	677679	DN40 PTFE/EPDM
148266	59	677680	DN50 PTFE/EPDM
148271	59	677679	DN40 PTFE/EPDM
148272	59	677680	DN50 PTFE/EPDM
157521	59	677671	DN65 EPDM
157522	60	677671	DN65 EPDM
157526	60	650082	DN80 EPDM
157527	60	650084	DN100 EPDM
157530	60	677681	DN65 PTFE/EPDM
157534	60	650087	DN80 PTFE
157535	60	650088	DN100 PTFE
158321	59	677671	DN65 EPDM
158322	60	677671	DN65 EPDM
158323	60	650082	DN80 EPDM
158324	60	650084	DN100 EPDM
158325	59	677681	DN65 PTFE/EPDM

Modernisierung von Anlagen

Sie möchten Ihre Anlage auf den neuesten Stand der Technik bringen?

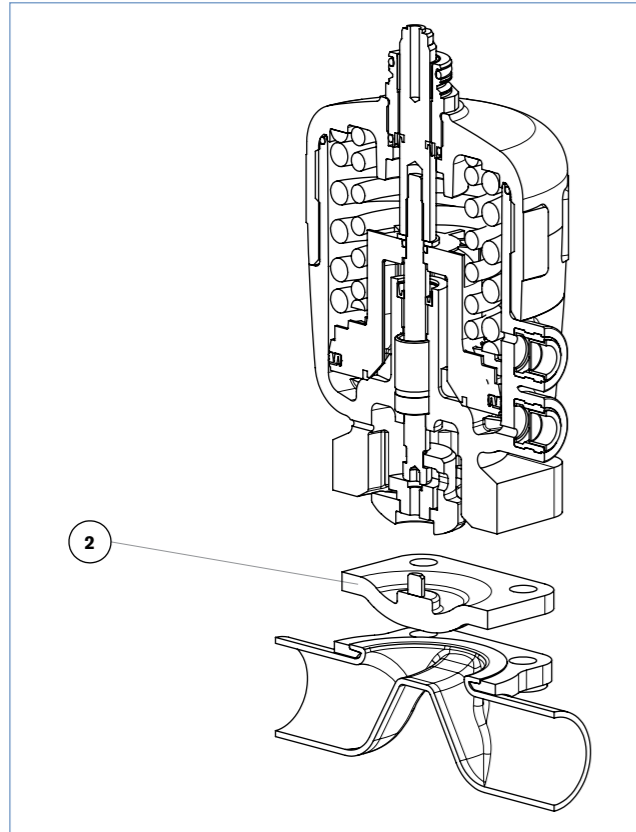
Fullservice Excellence™ ist der geeignete Partner der Ihnen bei der Planung und Umsetzung einer Anlagenmodernisierung zur Seite steht.





2/2-Wege-Membran-Stellventil

Zeichnung 61



Bestelltabelle

Artikel-Nr. Komplettgerät	Zeichnungs-Nr.	Pos. 2 Membran	
		Bestell-Nr.	Nennweite / Material
147526	61	677670	DN50 EPDM
147708	61	677679	DN40 PTFE/EPDM
148313	61	677664	DN15 EPDM
148314	61	677665	DN20 EPDM
148315	61	677667	DN25 EPDM
148316	61	677668	DN32 EPDM
148317	61	677669	DN40 EPDM
148318	61	677664	DN15 EPDM
148319	61	677665	DN20 EPDM
148320	61	677665	DN20 EPDM
148321	61	677667	DN25 EPDM
148322	61	677668	DN32 EPDM
148323	61	677669	DN40 EPDM
148324	61	677664	DN15 EPDM
148325	61	677665	DN20 EPDM
148326	61	677667	DN25 EPDM
148327	61	677668	DN32 EPDM
148328	61	677669	DN40 EPDM
148329	61	677670	DN50 EPDM
148330	61	677664	DN15 EPDM
148332	61	677665	DN20 EPDM
148333	61	677665	DN20 EPDM
148334	61	677667	DN25 EPDM
148335	61	677668	DN32 EPDM
148336	61	677669	DN40 EPDM
148337	61	677675	DN15 PTFE/EPDM
148338	61	677676	DN20 PTFE/EPDM
148339	61	677677	DN25 PTFE/EPDM
148340	61	677678	DN32 PTFE/EPDM
148341	61	677679	DN40 PTFE/EPDM
148342	61	677680	DN50 PTFE/EPDM
148344	61	677676	DN20 PTFE/EPDM
148345	61	677676	DN20 PTFE/EPDM
148346	61	677677	DN25 PTFE/EPDM
148347	61	677678	DN32 PTFE/EPDM
148348	61	677675	DN15 PTFE/EPDM
148349	61	677676	DN20 PTFE/EPDM
148350	61	677677	DN25 PTFE/EPDM
148352	61	677678	DN32 PTFE/EPDM
148353	61	677679	DN40 PTFE/EPDM
148354	61	677680	DN50 PTFE/EPDM
148355	61	677675	DN15 PTFE/EPDM
148356	61	677676	DN20 PTFE/EPDM
148357	61	677676	DN20 PTFE/EPDM
148358	61	677677	DN25 PTFE/EPDM
148359	61	677678	DN32 PTFE/EPDM
148360	61	677679	DN40 PTFE/EPDM
149274	61	677675	DN15 PTFE/EPDM
153330	61	677677	DN25 PTFE/EPDM
154864	61	677679	DN40 PTFE/EPDM
155184	61	677664	DN15 EPDM
155185	61	677675	DN15 PTFE/EPDM
155186	61	677665	DN20 EPDM
155187	61	677676	DN20 PTFE/EPDM
155188	61	677667	DN25 EPDM
155189	61	677677	DN25 PTFE/EPDM
155190	61	677669	DN40 EPDM
155191	61	677670	DN50 EPDM
155192	61	677680	DN50 PTFE/EPDM
155193	61	677664	DN15 EPDM
155194	61	677675	DN15 PTFE/EPDM
155195	61	677665	DN20 EPDM
155196	61	677676	DN20 PTFE/EPDM
155197	61	677667	DN25 EPDM
155198	61	677677	DN25 PTFE/EPDM
155199	61	677669	DN40 EPDM
155200	61	677679	DN40 PTFE/EPDM
155201	61	677670	DN50 EPDM
155202	61	677680	DN50 PTFE/EPDM
155203	61	677664	DN15 EPDM
155204	61	677675	DN15 PTFE/EPDM
155205	61	677665	DN20 EPDM
155206	61	677676	DN20 PTFE/EPDM

2/2-Wege-Membran-Stellventil



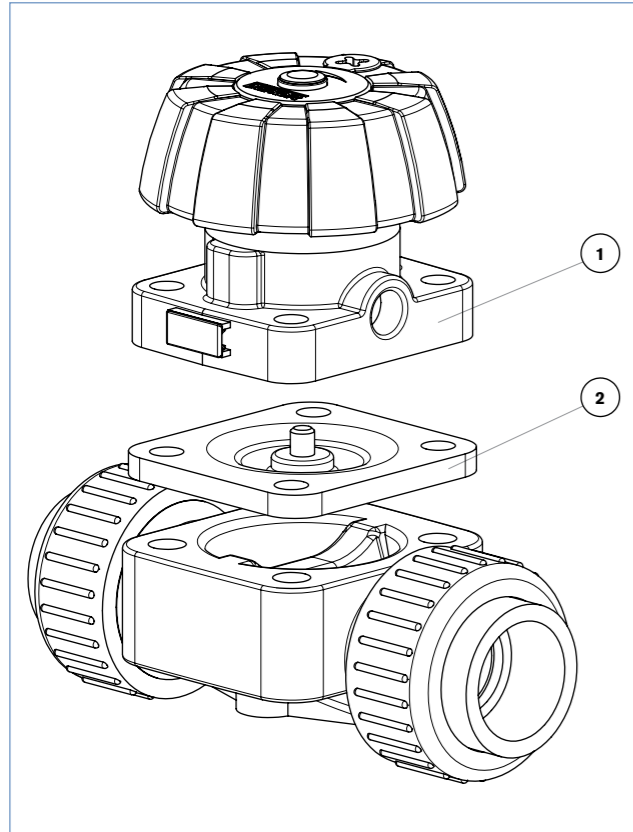
Bestelltabelle

Artikel-Nr. Komplettgerät	Zeichnungs-Nr.	Pos. 2 Membran	
		Bestell-Nr.	Nennweite / Material
155207	61	677667	DN25 EPDM
155208	61	677677	DN25 PTFE/EPDM
155209	61	677669	DN40 EPDM
155210	61	677679	DN40 PTFE/EPDM
155211	61	677670	DN50 EPDM
155212	61	677680	DN50 PTFE/EPDM
155213	61	677664	DN15 EPDM
155214	61	677675	DN15 PTFE/EPDM
155215	61	677665	DN20 EPDM
155216	61	677676	DN20 PTFE/EPDM
155217	61	677667	DN25 EPDM
155218	61	677677	DN25 PTFE/EPDM
155219	61	677669	DN40 EPDM
155220	61	677679	DN40 PTFE/EPDM
155221	61	677670	DN50 EPDM
155222	61	677680	DN50 PTFE/EPDM
550425	61	677664	DN15 EPDM
550426	61	677675	DN15 PTFE/EPDM
550429	61	677665	DN20 EPDM
550430	61	677676	DN20 PTFE/EPDM
550431	61	677667	DN25 EPDM
550432	61	677677	DN25 PTFE/EPDM
550433	61	677669	DN40 EPDM
550434	61	677679	DN40 PTFE/EPDM
550435	61	677670	DN50 EPDM
550436	61	677680	DN50 PTFE/EPDM
550437	61	677664	DN15 EPDM
550438	61	677675	DN15 PTFE/EPDM
550439	61	677665	DN20 EPDM
550440	61	677676	DN20 PTFE/EPDM
550441	61	677667	DN25 EPDM
550442	61	677677	DN25 PTFE/EPDM
550443	61	677669	DN40 EPDM
550444	61	677679	DN40 PTFE/EPDM
550445	61	677670	DN50 EPDM
550446	61	677680	DN50 PTFE/EPDM
550447	61	677664	DN15 EPDM
550448	61	677675	DN15 PTFE/EPDM
550451	61	677665	DN20 EPDM
550452	61	677676	DN20 PTFE/EPDM
550453	61	677667	DN25 EPDM
550454	61	677669	DN40 EPDM
550455	61	677679	DN40 PTFE/EPDM
550456	61	677670	DN50 EPDM
550457	61	677680	DN50 PTFE/EPDM
550458	61	677664	DN15 EPDM
550459	61	677675	DN15 PTFE/EPDM
550460	61	677665	DN20 EPDM
550461	61	677676	DN20 PTFE/EPDM
550462	61	677667	DN25 EPDM
550463	61	677677	DN25 PTFE/EPDM
550464	61	677669	DN40 EPDM
550465	61	677679	DN40 PTFE/EPDM
550466	61	677670	DN50 EPDM
550467	61	677680	DN50 PTFE/EPDM



2/2-Wege-Membranventil, handbetätigt, Kunststoffgehäuse

Zeichnung 62



Bestelltabelle

Artikel-Nr. Kompletgerät	Zeichnungs-Nr.	Pos. 1 Membranventil ohne Gehäuse		Pos. 2 Membran, verpackt	
		Bestell-Nr.	Nennweite	Bestell-Nr.	Nennweite / Material
144758	62	432977	DN15	677664	DN15 EPDM
144759	62	432984	DN20	677665	DN20 EPDM
144760	62	432991	DN25	677667	DN25 EPDM
144761	62	432998	DN32	677668	DN32 EPDM
144762	62	433005	DN40	677669	DN40 EPDM
144763	62	433012	DN50	677670	DN50 EPDM
144764	62	432978	DN15	677675	DN15 PTFE/EPDM
144765	62	432985	DN20	677676	DN20 PTFE/EPDM
144766	62	432992	DN25	677677	DN25 PTFE/EPDM
144767	62	432999	DN32	677678	DN32 PTFE/EPDM
144768	62	433006	DN40	677679	DN40 PTFE/EPDM
144769	62	433013	DN50	677680	DN50 PTFE/EPDM
144770	62	432977	DN15	677664	DN15 EPDM
144771	62	432984	DN20	677665	DN20 EPDM
144772	62	432991	DN25	677667	DN25 EPDM
144773	62	432998	DN32	677668	DN32 EPDM
144774	62	433005	DN40	677669	DN40 EPDM
144775	62	433012	DN50	677670	DN50 EPDM
144776	62	432978	DN15	677675	DN15 PTFE/EPDM
144777	62	432985	DN20	677676	DN20 PTFE/EPDM
144778	62	432992	DN25	677677	DN25 PTFE/EPDM
144779	62	432999	DN32	677678	DN32 PTFE/EPDM
144780	62	433006	DN40	677679	DN40 PTFE/EPDM
144781	62	433013	DN50	677680	DN50 PTFE/EPDM
144782	62	432977	DN15	677664	DN15 EPDM
144783	62	432984	DN20	677665	DN20 EPDM
144784	62	432991	DN25	677667	DN25 EPDM
144785	62	432998	DN32	677668	DN32 EPDM
144786	62	433005	DN40	677669	DN40 EPDM
144787	62	433012	DN50	677670	DN50 EPDM
144788	62	432978	DN15	677675	DN15 PTFE/EPDM
144789	62	432985	DN20	677676	DN20 PTFE/EPDM
144790	62	432992	DN25	677677	DN25 PTFE/EPDM
144791	62	432999	DN32	677678	DN32 PTFE/EPDM
144792	62	433006	DN40	677679	DN40 PTFE/EPDM
144793	62	433013	DN50	677680	DN50 PTFE/EPDM
144794	62	432977	DN15	677664	DN15 EPDM
144795	62	432984	DN20	677665	DN20 EPDM
144796	62	432991	DN25	677667	DN25 EPDM
144797	62	432998	DN32	677668	DN32 EPDM
144798	62	433005	DN40	677669	DN40 EPDM
144799	62	433012	DN50	677670	DN50 EPDM
144800	62	432978	DN15	677675	DN15 PTFE/EPDM
144801	62	432985	DN20	677676	DN20 PTFE/EPDM
144802	62	432992	DN25	677677	DN25 PTFE/EPDM
144803	62	432999	DN32	677678	DN32 PTFE/EPDM
144804	62	433006	DN40	677679	DN40 PTFE/EPDM
144805	62	433013	DN50	677680	DN50 PTFE/EPDM
144806	62	432977	DN15	677664	DN15 EPDM
144807	62	432984	DN20	677665	DN20 EPDM
144808	62	432991	DN25	677667	DN25 EPDM
144809	62	432998	DN32	677668	DN32 EPDM
144810	62	433005	DN40	677669	DN40 EPDM

2/2-Wege-Membranventil, handbetätigt, Kunststoffgehäuse



Bestelltabelle

Artikel-Nr. Kompletgerät	Zeichnungs-Nr.	Pos. 1 Membranventil ohne Gehäuse		Pos. 2 Membran, verpackt	
		Bestell-Nr.	Nennweite	Bestell-Nr.	Nennweite / Material
144811	62	433012	DN50	677670	DN50 EPDM
144812	62	432978	DN15	677675	DN15 PTFE/EPDM
144813	62	432985	DN20	677676	DN20 PTFE/EPDM
144814	62	432992	DN25	677677	DN25 PTFE/EPDM
144815	62	432999	DN32	677678	DN32 PTFE/EPDM
144816	62	433006	DN40	677679	DN40 PTFE/EPDM
144817	62	433013	DN50	677680	DN50 PTFE/EPDM
144818	62	432977	DN15	677664	DN15 EPDM
144819	62	432984	DN20	677665	DN20 EPDM
144820	62	432991	DN25	677667	DN25 EPDM
144821	62	432998	DN32	677668	DN32 EPDM
144822	62	433005	DN40	677669	DN40 EPDM
144823	62	433012	DN50	677670	DN50 EPDM
144824	62	432978	DN15	677675	DN15 PTFE/EPDM
144825	62	432985	DN20	677676	DN20 PTFE/EPDM
144826	62	432992	DN25	677677	DN25 PTFE/EPDM
144827	62	432999	DN32	677678	DN32 PTFE/EPDM
144828	62	433006	DN40	677679	DN40 PTFE/EPDM
144829	62	433013	DN50	677680	DN50 PTFE/EPDM



2/2-Wege-Magnetventil für neutrale Medien

Bestelltabelle

Artikel-Nr. Komplettgerät	Zeichnungs-Nr.	Pos. 1 Spulensatz		Pos. 2 Stopfensatz		Pos. 3 Verschleißteilsatz	
		Bestell-Nr.	V/Hz / Lei- tung	Bestell-Nr.	Material / Besonder- heit	Bestell-Nr.	Nennweite / Material
139316	69	645558 ☒	230/56 8W	138318 ☒	NBR mit Handhilfsbetätigung	624021 ☒	DN32+40 NBR
139317	69	126434 ☒	24/DC 8W	138318 ☒	NBR mit Handhilfsbetätigung	624021 ☒	DN32+40 NBR
139318	69	645556 ☒	24/56 8W	138318 ☒	NBR mit Handhilfsbetätigung	624021 ☒	DN32+40 NBR
139319	69	645558 ☒	230/56 8W	138318 ☒	NBR mit Handhilfsbetätigung	624021 ☒	DN32+40 NBR
139320	69	126434 ☒	24/DC 8W	138318 ☒	NBR mit Handhilfsbetätigung	624024 ☒	DN50+65 NBR
139321	69	645556 ☒	24/56 8W	138318 ☒	NBR mit Handhilfsbetätigung	624024 ☒	DN50+65 NBR
139322	69	645558 ☒	230/56 8W	138318 ☒	NBR mit Handhilfsbetätigung	624024 ☒	DN50+65 NBR
139323	69	126434 ☒	24/DC 8W	138318 ☒	NBR mit Handhilfsbetätigung	624024 ☒	DN50+65 NBR
139324	69	645556 ☒	24/56 8W	138318 ☒	NBR mit Handhilfsbetätigung	624024 ☒	DN50+65 NBR
139325	69	645558 ☒	230/56 8W	138318 ☒	NBR mit Handhilfsbetätigung	624024 ☒	DN50+65 NBR
178872	68	189253 ☒	24/50 7W	179419 ☒	NBR Wirkungsweise B	624012 ☒	DN13 NBR
178873	68	126434 ☒	24/DC 8W	179419 ☒	NBR Wirkungsweise B	624012 ☒	DN13 NBR
178874	68	189256 ☒	230/50 7W	179419 ☒	NBR Wirkungsweise B	624012 ☒	DN13 NBR
178875	68	189253 ☒	24/50 7W	179419 ☒	NBR Wirkungsweise B	624015 ☒	DN20 NBR
178876	68	126434 ☒	24/DC 8W	179419 ☒	NBR Wirkungsweise B	624015 ☒	DN20 NBR
178877	68	189256 ☒	230/50 7W	179419 ☒	NBR Wirkungsweise B	624015 ☒	DN20 NBR
178878	68	189253 ☒	24/50 7W	179419 ☒	NBR Wirkungsweise B	624018 ☒	DN25 NBR
178879	68	126434 ☒	24/DC 8W	179419 ☒	NBR Wirkungsweise B	624018 ☒	DN25 NBR
178881	68	189256 ☒	230/50 7W	179419 ☒	NBR Wirkungsweise B	624018 ☒	DN25 NBR
178882	68	189253 ☒	24/50 7W	179419 ☒	NBR Wirkungsweise B	624021 ☒	DN32+40 NBR
178883	68	126434 ☒	24/DC 8W	179419 ☒	NBR Wirkungsweise B	624021 ☒	DN32+40 NBR
178884	68	189256 ☒	230/50 7W	179419 ☒	NBR Wirkungsweise B	624021 ☒	DN32+40 NBR
178885	68	189253 ☒	24/50 7W	179419 ☒	NBR Wirkungsweise B	624021 ☒	DN32+40 NBR
178886	68	126434 ☒	24/DC 8W	179419 ☒	NBR Wirkungsweise B	624021 ☒	DN32+40 NBR
178887	68	189256 ☒	230/50 7W	179419 ☒	NBR Wirkungsweise B	624021 ☒	DN32+40 NBR
178888	68	189253 ☒	24/50 7W	179419 ☒	NBR Wirkungsweise B	624024 ☒	DN50+65 NBR
178889	68	126434 ☒	24/DC 8W	179419 ☒	NBR Wirkungsweise B	624024 ☒	DN50+65 NBR
178891	68	189256 ☒	230/50 7W	179419 ☒	NBR Wirkungsweise B	624024 ☒	DN50+65 NBR

Industrieller Fullservice

Fullservice Excellence ist das ganzheitliche Service-Programm von Bürkert. Dieser industrielle Fullservice bietet Ihnen individuell auf Ihre Anlage und Ihre spezifischen Anforderungen abgestimmte Wartungsmodule.

Haben wir Ihr Interesse geweckt?

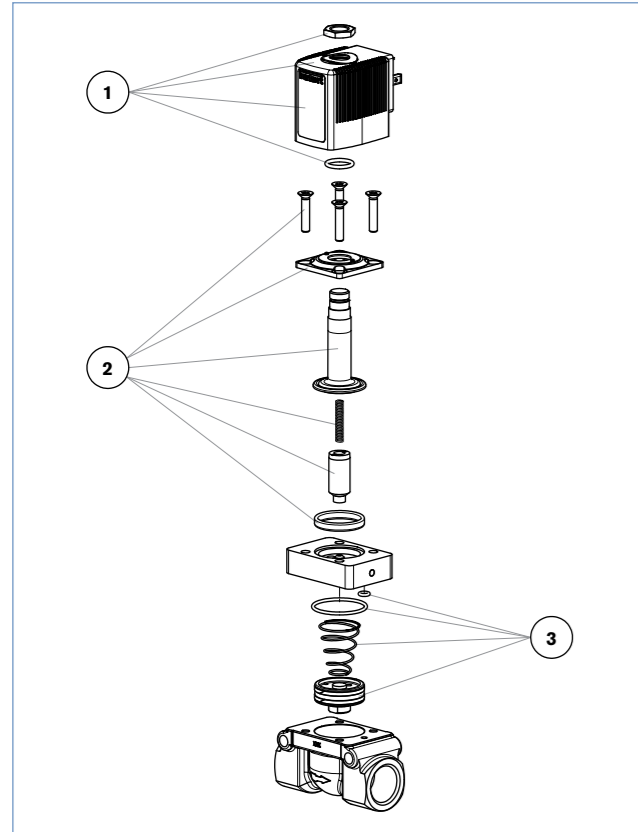
Dann zögern Sie nicht uns zu kontaktieren.





2/2-Wege-Magnetventil für neutrale Medien

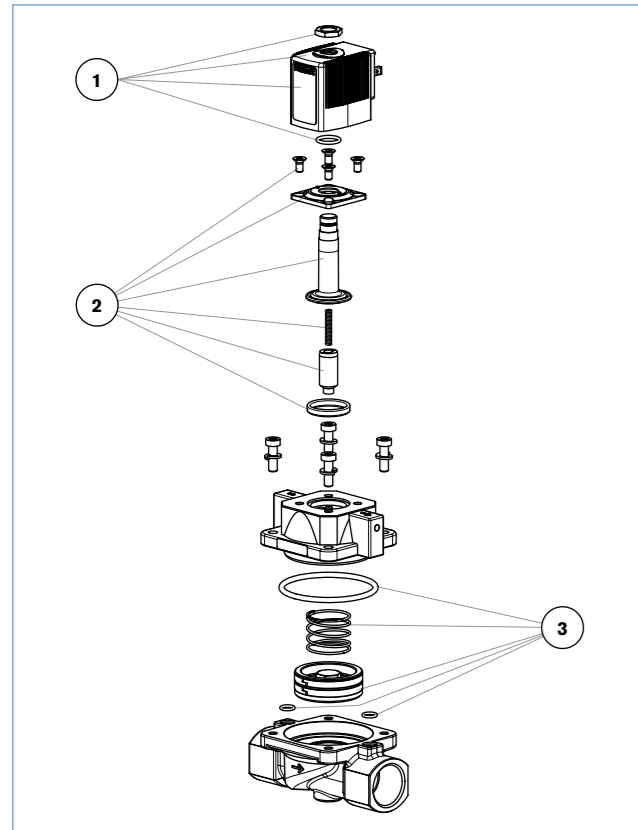
Zeichnung 71



Bestelltabelle

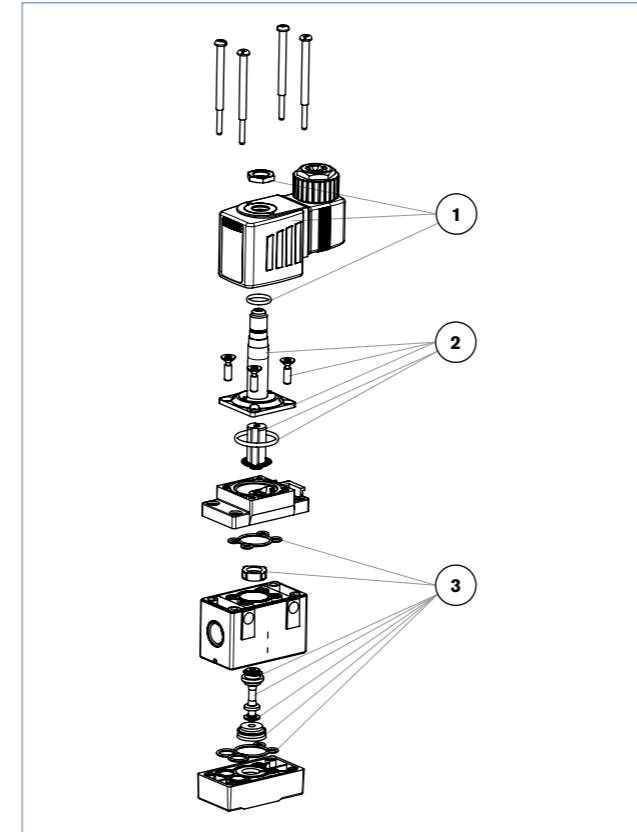
Artikel-Nr. Komplettgerät	Zeichnungs-Nr.	Pos. 1 Spulensatz		Pos. 2 Stopfensatz		Pos. 3 Verschleißteilsatz	
		Bestell-Nr.	V/Hz	Bestell-Nr.	Nennweite / Material	Bestell-Nr.	Nennweite / Material
134590	71	126434	24/DC	645579	DN12 NBR	624378	DN12 PTFE/ NBR
134591	71	126436	24/50	645579	DN12 NBR	624378	DN12 PTFE/ NBR
134592	71	126432	110/50	645579	DN12 NBR	624378	DN12 PTFE/ NBR
134593	71	645558	230/56	645579	DN12 NBR	624378	DN12 PTFE/ NBR
134594	72	126434	24/DC	645581	DN20 NBR	624382	DN20 PTFE/ NBR
134595	72	126436	24/50	645581	DN20 NBR	624382	DN20 PTFE/ NBR
134596	72	126432	110/50	645581	DN20 NBR	624382	DN20 PTFE/ NBR
134597	72	645558	230/56	645581	DN20 NBR	624382	DN20 PTFE/ NBR
134598	72	126434	24/DC	645581	DN20 NBR	624385	DN25 PTFE/ NBR
134599	72	126436	24/50	645581	DN20 NBR	624385	DN25 PTFE/ NBR
134600	72	126432	110/50	645581	DN20 NBR	624385	DN25 PTFE/ NBR
134601	72	645558	230/56	645581	DN20 NBR	624385	DN25 PTFE/ NBR

Zeichnung 72



3/2-Wege-Magnetventil für Pneumatik

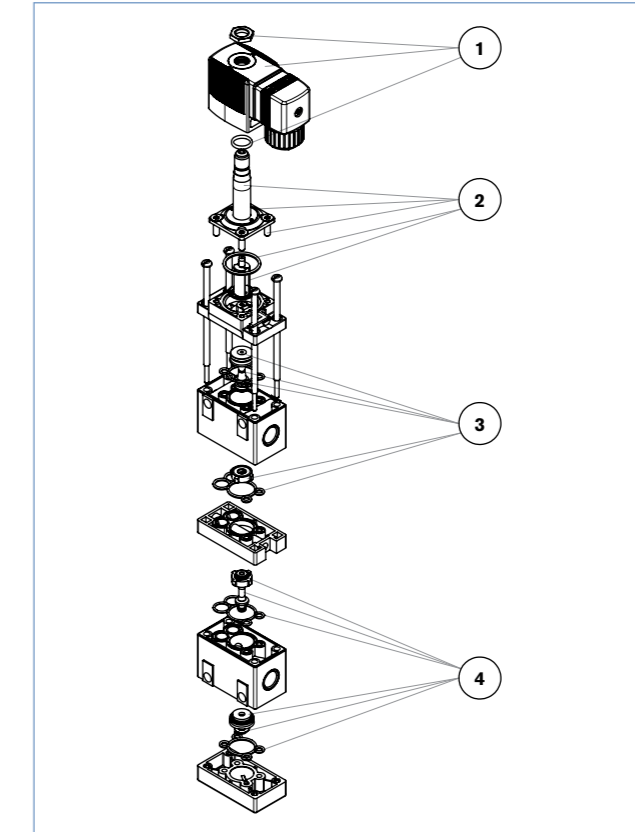
Zeichnung 73



Bestelltabelle

Artikel-Nr. Komplettgerät	Zeichnungs-Nr.	Pos. 1 Spulensatz		Pos. 2 Stopfensatz		Pos. 3 Verschleißteilsatz	
		Bestell-Nr.	V/Hz / Leistung	Bestell-Nr.	Stromart	Bestell-Nr.	Wirkungsweise
134607	73	645564	24/DC 2W	645584	DC	645585	C
134608	73	645565	24/56 2W	645583	AC	645585	C
134609	73	645566	110/56 2W	645583	AC	645585	C
134610	73	645567	230/56 2W	645583	AC	645585	C
134611	73	645564	24/DC 2W	645584	DC	645586	D
134612	73	645565	24/56 2W	645583	AC	645586	D
134613	73	645566	110/56 2W	645583	AC	645586	D
134614	73	645567	230/56 2W	645583	AC	645586	D
430579	73	645566	110/56 2W	645583	AC	645585	C
430581	73	645566	110/56 2W	645583	AC	645585	C
431962	73	645567	230/56 2W	645583	AC	645585	C
439830	73	645566	110/56 2W	645583	AC	645586	D
443266	73			645583	AC	645585	C
443267	73			645583	AC	645586	D
444215	73			645584	DC	645585	C
447368	73	645564	24/DC 2W	645584	DC	645585	C
447848	73	645564	24/DC 2W	645584	DC	645586	D
550413	73					645586	D
550414	73	645564	24/DC 2W	645584	DC	645585	C
551284	73			645583	AC	645586	D
551591	73	645565	24/56 2W	645583	AC	645585	C
552734	73			645583	AC	645585	C
553787	73	645567	230/56 2W			645585	C
554219	73	645564	24/DC 2W	645584	DC	645585	C
554222	73	645567	230/56 2W	645583	AC	645586	D
554223	73					645586	D
554224	73			645584	DC	645586	D
557740	73	217082	24/DC 5W			645585	C
557951	73	645564	24/DC 2W	645584	DC	645585	C
558284	73			645584	DC	645585	C
559343	73					645585	C
560575	73					645585	C
562610	73	645564	24/DC 2W	645584	DC	645585	C

Zeichnung 74



Bestelltabelle

Artikel-Nr. Komplettgerät	Zeichnungs-Nr.	Pos. 1 Spulensatz		Pos. 2 Stopfensatz		Pos. 3 Verschleißteilsatz		Pos. 4 Verschleißteilsatz	
		Bestell-Nr.	V/Hz / Leistung	Bestell-Nr.	Stromart	Bestell-Nr.	Wirkungsweise	Bestell-Nr.	Wirkungsweise
134615	74	645564	24/DC 2W	645584	DC	645586	D	645585	C
134616	74	645565	24/56 2W	645583	AC	645586	D	645585	C
134617	74	645566	110/56 2W	645583	AC	645586	D	645585	C
134618	74	645567	230/56 2W	645583	AC	645586	D	645585	C
431368	74	202420	230/50 5W			645586	D	645585	C
442865	74			645583	AC	645586	D	645585	C
443268	74			645583	AC	645586	D	645585	C
447374	74			645584	DC	645586	D	645585	C
449509	74			645584	DC	645586	D	645585	C
449798	74			645584	DC	645586	D	645585	C
449846	74	202420	230/50 5W			645586	D	645585	C
449864	74					645586	D	645585	C
550416	74	204209	24/DC 5W			645586	D	645585	C
550763	74					645586	D	645585	C
552343	74	645564	24/DC 2W	645584	DC	645586	D	645585	C
553057	74					645586	D	645585	C
554218	74	204209	24/DC 5W			645586	D	645585	C
554220	74					645586	D	645585	C
554225	74			645584	DC	645586	D	645585	C
555360	74			645584	DC	645586	D	645585	C
557949	74	645506	24/DC 2W			645586	D	645585	C
558386	74					645586	D	645585	C
559803	74	645564	24/DC 2W	645584	DC	645586	D	645585	C
560108	74					645586	D	645585	C
562239	74	645564	24/DC 2W	645584	DC	645586	D	645585	C

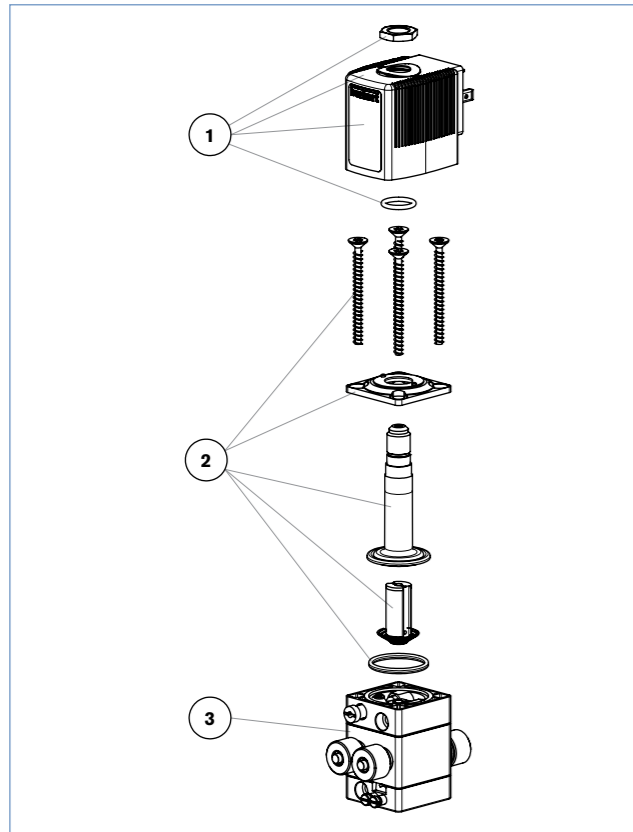


4/2-Wege-Magnetventil für Pneumatik



4/2-Wege-Magnetventil für Pneumatik

Zeichnung 75



4/2-Wege-Magnetventil für Pneumatik

Bestelltabelle

Artikel-Nr. Komplettgerät	Zeichnungs-Nr.	Pos. 1 Spulensatz		Pos. 2 Stopfensatz		Pos. 3 Pneumatikventil ohne Spule	
		Bestell-Nr.	V/Hz / Leistung	Bestell-Nr.	Stromart	Bestell-Nr.	Leitungs- anschluss 1 / Leitungsanschluss 2
134622	75	645564	24/DC 2W	645573	DC	047646	G1/8/G1/8
134623	75	645565	24/56 2W	645572	AC	047646	G1/8/G1/8
134624	75	645566	110/56 2W	645572	AC	047646	G1/8/G1/8
134625	75	645567	230/56 2W	645572	AC	047646	G1/8/G1/8
134626	75	645564	24/DC 2W	645572	AC	019653	G1/8/SL6/4
134627	75	645565	24/56 2W	645572	AC	019653	G1/8/SL6/4
134628	75	645566	110/56 2W	645572	AC	019653	G1/8/SL6/4
134629	75	645567	230/56 2W	645572	AC	019653	G1/8/SL6/4
134630	75	645564	24/DC 2W	645573	DC	045986	SL6/4/SL6/4
134631	75	645565	24/56 2W	645572	AC	045986	SL6/4/SL6/4
134632	75	645566	110/56 2W	645572	AC	045986	SL6/4/SL6/4
134633	75	645567	230/56 2W	645572	AC	045986	SL6/4/SL6/4
134634	75	645564	24/DC 2W	645573	DC	022395	Flansch/G1/8
134635	75	645565	24/56 2W	645572	AC	022395	Flansch/G1/8
134636	75	645566	110/56 2W	645572	AC	022395	Flansch/G1/8
134637	75	645567	230/56 2W	645572	AC	022395	Flansch/G1/8
134638	75	645564	24/DC 2W	645573	DC	047774	Flansch/SL6/4
134639	75	645565	24/56 2W	645572	AC	047774	Flansch/SL6/4
134640	75	645566	110/56 2W	645572	AC	047774	Flansch/SL6/4
134641	75	645567	230/56 2W	645572	AC	047774	Flansch/SL6/4
187675	75	645564	24/DC 2W	645572	AC	047646	G1/8/G1/8
189495	75	645566	110/56 2W	645572	AC	022395	Flansch/G1/8
203427	75	645567	230/56 2W	645572	AC	045986	SL6/4/SL6/4
209931	75	645564	24/DC 2W	645573	DC	045986	SL6/4/SL6/4
212273	75	645564	24/DC 2W	645572	AC	047774	Flansch/SL6/4



3/2-Wege-Mini-Magnetventil

3/2-Wege-Mini-Magnetventil



Bestelltablelle

Table with 5 columns: Artikel-Nr. Kompletgerät, Zeichnungs-Nr., Pos. 1 Spulensatz (Bestell-Nr., V/Hz / Leistung), Pos. 2 Armatur ohne Spule (Bestell-Nr., Nennweite / Material / Anschluss). Rows include various valve configurations like 552296, 552297, 552298, etc.

Table with 5 columns: Artikel-Nr. Kompletgerät, Zeichnungs-Nr., Pos. 1 Spulensatz (Bestell-Nr., V/Hz / Leistung), Pos. 2 Armatur ohne Spule (Bestell-Nr., Nennweite / Material / Anschluss). Rows include configurations like 163634, 163635, 163636, etc.

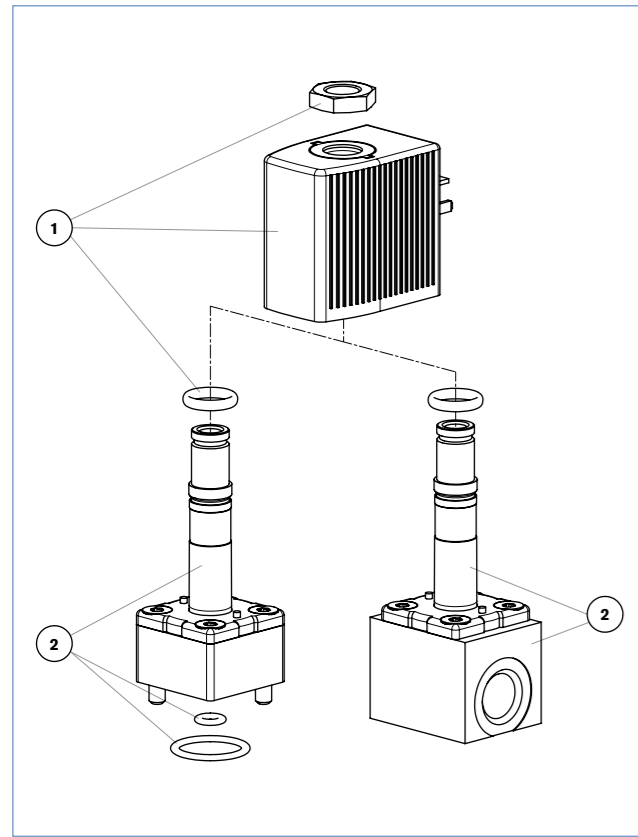
Bestelltablelle

Table with 5 columns: Artikel-Nr. Kompletgerät, Zeichnungs-Nr., Pos. 1 Spulensatz (Bestell-Nr., V/Hz / Leistung), Pos. 2 Armatur ohne Spule (Bestell-Nr., Nennweite / Material / Anschluss). Rows include configurations like 134217, 134218, 134219, etc.

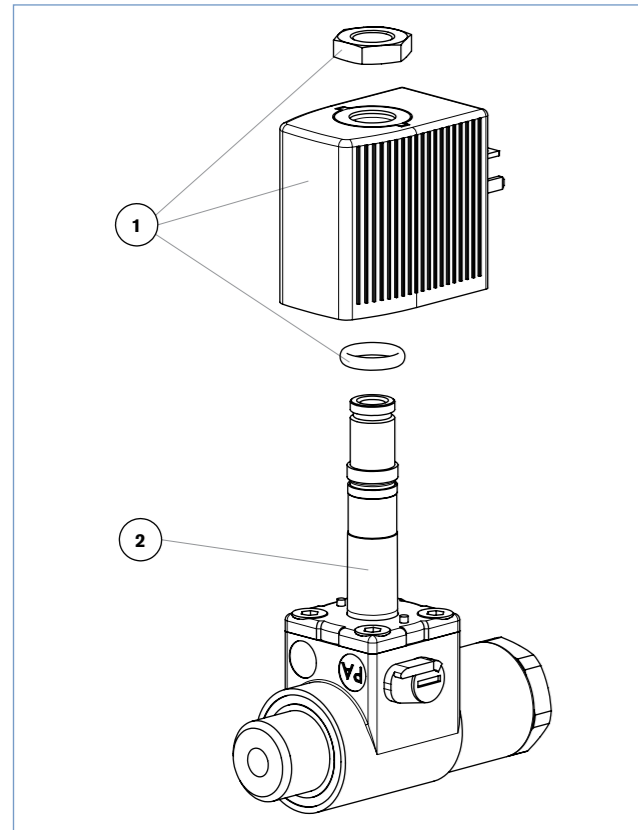
Bestelltablelle

Table with 5 columns: Artikel-Nr. Kompletgerät, Zeichnungs-Nr., Pos. 1 Spulensatz (Bestell-Nr., V/Hz / Leistung), Pos. 2 Armatur ohne Spule (Bestell-Nr., Nennweite / Material / Anschluss). Rows include configurations like 134143, 134144, 134145, etc.

Zeichnung 77



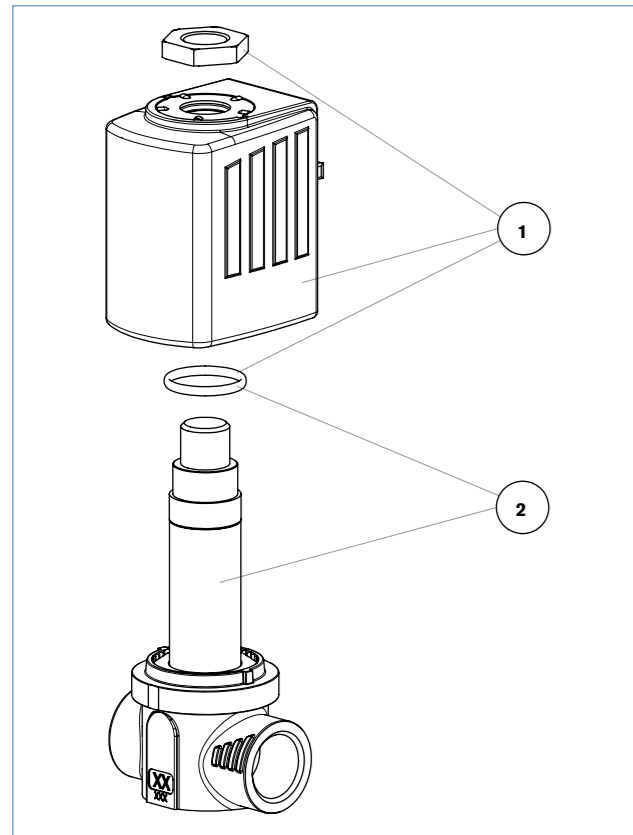
Zeichnung 78





2/2-Wege-Kompakt-Magnetventil

Zeichnung 82



Bestelltabelle

Artikel-Nr. Komplettgerät	Zeichnungs-Nr.	Pos. 1 Spulensatz		Pos. 2 Armatur ohne Spule	
		Bestell-Nr.	V/Hz	Bestell-Nr.	Nennweite / Material / Anschluss
178239	82	189268	24/DC	178238	3,0 VA G1/4
178240	82	189269	24/50	178238	3,0 VA G1/4
178241	82	189270	230/50	178238	3,0 VA G1/4
178243	82	189268	24/DC	178242	4,0 VA G1/4
178244	82	189269	24/50	178242	4,0 VA G1/4
178245	82	189270	230/50	178242	4,0 VA G1/4
178247	82	189268	24/DC	178246	5,0 VA G1/4
178248	82	189269	24/50	178246	5,0 VA G1/4
178249	82	189270	230/50	178246	5,0 VA G1/4
178251	82	189268	24/DC	178250	6,0 VA G1/4
178252	82	189269	24/50	178250	6,0 VA G1/4
178253	82	189270	230/50	178250	6,0 VA G1/4
178255	82	189268	24/DC	178254	3,0 VA G3/8
178256	82	189269	24/50	178254	3,0 VA G3/8
178257	82	189270	230/50	178254	3,0 VA G3/8
178259	82	189268	24/DC	178258	4,0 VA G3/8
178260	82	189269	24/50	178258	4,0 VA G3/8
178261	82	189270	230/50	178258	4,0 VA G3/8
178263	82	189268	24/DC	178262	5,0 VA G3/8
178264	82	189269	24/50	178262	5,0 VA G3/8
178265	82	189270	230/50	178262	5,0 VA G3/8
178267	82	189268	24/DC	178266	6,0 VA G3/8
178268	82	189269	24/50	178266	6,0 VA G3/8
178269	82	189270	230/50	178266	6,0 VA G3/8
178271	82	189268	24/DC	178270	8,0 VA G3/8
178272	82	189269	24/50	178270	8,0 VA G3/8
178273	82	189270	230/50	178270	8,0 VA G3/8
178275	82	189268	24/DC	178274	6,0 VA G1/2
178276	82	189269	24/50	178274	6,0 VA G1/2
178277	82	189270	230/50	178274	6,0 VA G1/2
178279	82	189268	24/DC	178278	8,0 VA G1/2
178280	82	189269	24/50	178278	8,0 VA G1/2
178281	82	189270	230/50	178278	8,0 VA G1/2
178283	82	189268	24/DC	178282	10,0 VA G1/2
178284	82	189269	24/50	178282	10,0 VA G1/2
178285	82	189270	230/50	178282	10,0 VA G1/2
178287	82	189268	24/DC	178286	12,0 VA G1/2
178288	82	189269	24/50	178286	12,0 VA G1/2
178289	82	189270	230/50	178286	12,0 VA G1/2
178295	82	189268	24/DC	178294	3,0 MS G1/4
178296	82	189269	24/50	178294	3,0 MS G1/4
178297	82	189270	230/50	178294	3,0 MS G1/4
178299	82	189268	24/DC	178298	4,0 MS G1/4
178300	82	189269	24/50	178298	4,0 MS G1/4
178301	82	189270	230/50	178298	4,0 MS G1/4
178303	82	189268	24/DC	178302	5,0 MS G1/4
178304	82	189269	24/50	178302	5,0 MS G1/4
178305	82	189270	230/50	178302	5,0 MS G1/4
178307	82	189268	24/DC	178306	6,0 MS G1/4
178308	82	189269	24/50	178306	6,0 MS G1/4
178309	82	189270	230/50	178306	6,0 MS G1/4
178311	82	189268	24/DC	178310	3,0 MS G3/8
178312	82	189269	24/50	178310	3,0 MS G3/8
178313	82	189270	230/50	178310	3,0 MS G3/8
178315	82	189268	24/DC	178314	4,0 MS G3/8
178316	82	189269	24/50	178314	4,0 MS G3/8
178317	82	189270	230/50	178314	4,0 MS G3/8
178319	82	189268	24/DC	178318	5,0 MS G3/8
178320	82	189269	24/50	178318	5,0 MS G3/8
178321	82	189270	230/50	178318	5,0 MS G3/8
178323	82	189268	24/DC	178322	6,0 MS G3/8
178324	82	189269	24/50	178322	6,0 MS G3/8
178325	82	189270	230/50	178322	6,0 MS G3/8
178327	82	189268	24/DC	178326	8,0 MS G3/8
178328	82	189269	24/50	178326	8,0 MS G3/8
178329	82	189270	230/50	178326	8,0 MS G3/8
178331	82	189268	24/DC	178330	6,0 MS G1/2
178332	82	189269	24/50	178330	6,0 MS G1/2
178333	82	189270	230/50	178330	6,0 MS G1/2
178335	82	189268	24/DC	178334	8,0 MS G1/2
178336	82	189269	24/50	178334	8,0 MS G1/2
178337	82	189270	230/50	178334	8,0 MS G1/2
178339	82	189268	24/DC	178338	10,0 MS G1/2
178340	82	189269	24/50	178338	10,0 MS G1/2

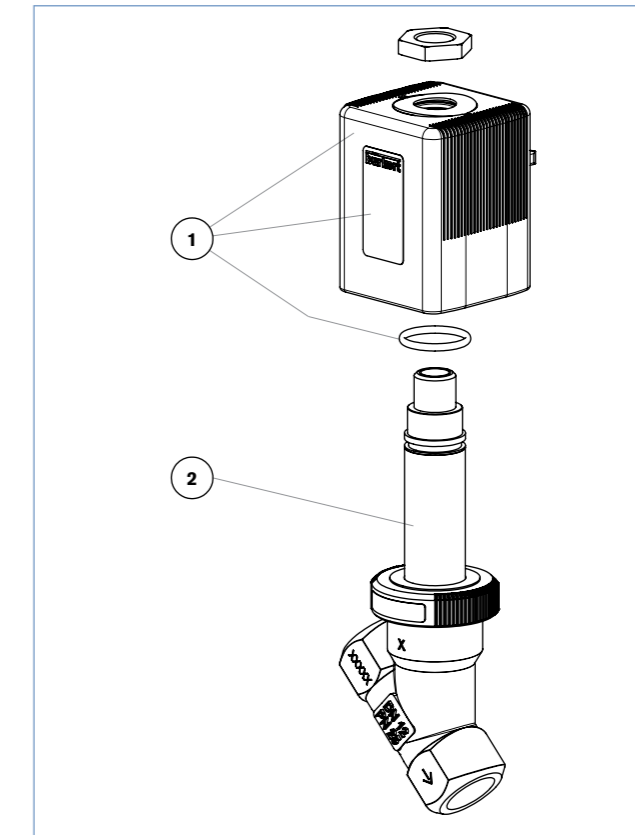
2/2-Wege-Kompakt-Magnetventil



Bestelltabelle

Artikel-Nr. Komplettgerät	Zeichnungs-Nr.	Pos. 1 Spulensatz		Pos. 2 Armatur ohne Spule	
		Bestell-Nr.	V/Hz	Bestell-Nr.	Nennweite / Material / Anschluss
178341	82	189270	230/50	178338	10,0 MS G1/2
184667	82	189268	24/DC	184416	2,0 MS G1/4
184668	82	189270	230/50	184416	2,0 MS G1/4
184670	82	189268	24/DC	184417	4,0 MS G1/4
184671	82	189270	230/50	184417	4,0 MS G1/4
184674	82	189268	24/DC	184418	6,0 MS G1/4
184675	82	189270	230/50	184418	6,0 MS G1/4
184677	82	189268	24/DC	184419	6,0 MS G3/8
184678	82	189270	230/50	184419	6,0 MS G3/8
184680	82	189268	24/DC	184420	8,0 MS G3/8
184681	82	189270	230/50	184420	8,0 MS G3/8
184683	82	189268	24/DC	184421	8,0 MS G1/2
184684	82	189270	230/50	184421	8,0 MS G1/2
184686	82	189268	24/DC	184422	10,0 MS G1/2
184687	82	189270	230/50	184422	10,0 MS G1/2
184689	82	189268	24/DC	185948	2,0 VA G1/4
184690	82	189270	230/50	185948	2,0 VA G1/4
184692	82	189268	24/DC	185947	4,0 VA G1/4
184693	82	189270	230/50	185947	4,0 VA G1/4
184695	82	189268	24/DC	185946	6,0 VA G3/8
184696	82	189270	230/50	185946	6,0 VA G3/8
184698	82	189268	24/DC	185945	8,0 VA G3/8
184699	82	189270	230/50	185945	8,0 VA G3/8
184701	82	189268	24/DC	185944	10,0 VA G1/2
184702	82	189270	230/50	185944	10,0 VA G1/2
184704	82	189268	24/DC	184423	12,0 VA G1/2
184705	82	189270	230/50	184423	12,0 VA G1/2
208623	82	189268	24/DC	208608	4,0 MS G1/4
210436	82	189268	24/DC	210437	10,0 MS G1/2
211914	82	189268	24/DC	211776	3,0 MS 1/4
211915	82	189268	24/DC	211918	6,0 MS 1/4
211916	82	189268	24/DC	211920	8,0 MS 1/2

Zeichnung 83



Bestelltabelle

Artikel-Nr. Komplettgerät	Zeichnungs-Nr.	Pos. 1 Spulensatz		Pos. 2 Armatur ohne Spule	
		Bestell-Nr.	V/Hz	Bestell-Nr.	Anschluss
140427	83	642665	24/56	142282	G 3/8
140428	83	642665	110/56	142282	G 3/8
140429	83	642665	230/50	142282	G 3/8
140430	83	642665	24/56	142283	G1/2
140431	83	642665	110/56	142283	G1/2
140432	83	642665	230/50	142283	G1/2



2/2-Wege-Schrägsitz-Magnetventil



2/2-Wege-Magnetventil mit Zwangsanhebung

Bestelltablelle

Artikel-Nr. Kompletgerät	Zeichnungs-Nr.	Pos. 1 Spulensatz		Pos. 2 Stopfensatz		Pos. 3 Verschleißteilsatz	
		Bestell-Nr.	V/Hz / Leistung	Bestell-Nr.	Nennweite / Stromart	Bestell-Nr.	Nennweite / Material / Stromart
223530	85	126430	230/50 8W	641710	DN20 AC	224497	DN20 NBR AC
223558	86	647038	230/50 10W				
227533	85	239275	24/DC 28W	646962	DN25 DC	646956	DN25 NBR DC
227534	85	239275	24/DC 28W	646962	DN25 DC	646956	DN25 NBR DC
227535	85	239275	24/DC 28W	239295	DN25 DC	646958	DN25 EPDM DC
227536	85	239275	24/DC 28W	239295	DN25 DC	646958	DN25 EPDM DC
227537	85	239275	24/DC28W	646962	DN25 DC	646957	DN25 FKM DC
227538	85	239275	24/DC 28W	646962	DN25 DC	646957	DN25 FKM DC
227539	85	239275	24/DC 28W	646963	DN40 DC	646959	DN40 NBR DC
227541	85	239275	24/DC 28W	646963	DN40 DC	646959	DN40 NBR DC
227542	85	239275	24/DC 28W	239298	DN40 DC	646961	DN40 EPDM DC
227543	85	239275	24/DC 28W	239298	DN40 DC	646961	DN40 EPDM DC
227544	85	239275	24/DC 28W	247099	DN40 DC	646960	DN40 FKM DC
227545	85	239275	24/DC 28W	247099	DN40 DC	646960	DN40 FKM DC
227546	85	239275	24/DC 28W	247026	DN25 DC	237737	DN40 EPDM DC
227547	85	239275	24/DC 28W	247026	DN25 DC	237741	DN40 FKM DC
227548	85	239275	24/DC 28W	247029	DN25 DC	237730	DN25 EPDM DC
227549	85	239275	24/DC 28W	247029	DN25 DC	237730	DN25 EPDM DC
227550	85	239275	24/DC 28W	247026	DN25 DC	237735	DN25 FKM DC
227551	85	239275	24/DC 28W	247026	DN25 DC	237735	DN25 FKM DC
227552	85	239275	24/DC 28W	247032	DN40 DC	237739	DN40 NBR DC
227554	85	239275	24/DC 28W	247032	DN40 DC	237739	DN40 NBR DC
227555	85	239275	24/DC 28W	247033	DN40 DC	237737	DN40 EPDM DC
227556	85	239275	24/DC 28W	247033	DN40 DC	237737	DN40 EPDM DC
227557	85	239275	24/DC 28W	247032	DN40 DC	237741	DN40 FKM DC
227558	85	239275	24/DC 28W	247032	DN40 DC	237741	DN40 FKM DC
227724	87	189269	24/50 16W	644217	DN40 AC	644227	DN40 FKM AC

2/2-Wege-Magnetventil mit Zwangsanhebung



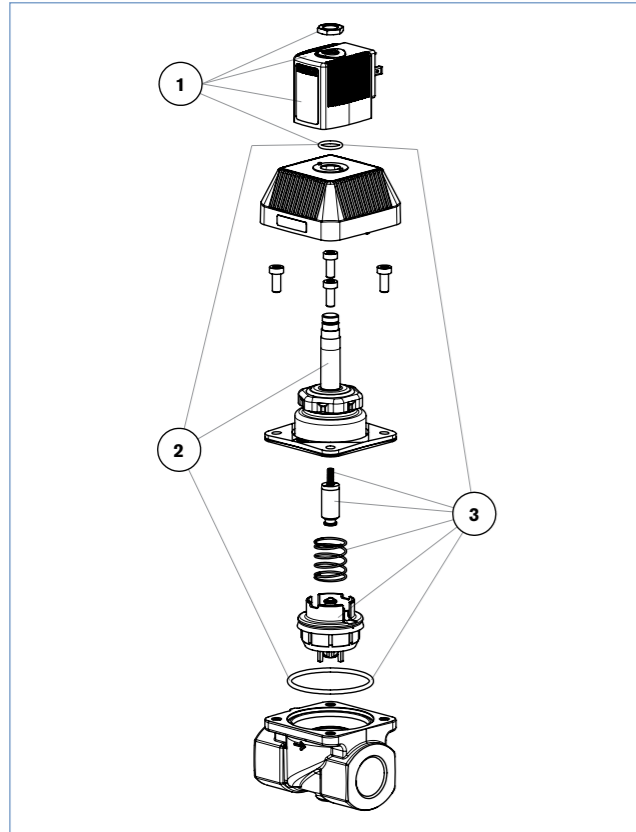
Bestelltablelle

Artikel-Nr. Kompletgerät	Zeichnungs-Nr.	Pos. 1 Spulensatz		Pos. 2 Stopfensatz		Pos. 3 Verschleißteilsatz	
		Bestell-Nr.	V/Hz / Leistung	Bestell-Nr.	Nennweite / Stromart	Bestell-Nr.	Nennweite / Material / Stromart
457341	87			644216	DN25 AC		
457345	87			644217	DN40 AC		
457346	87			644217	DN40 AC		
457347	87			644217	DN40 AC		
457348	87			644217	DN40 AC		
457349	87			644217	DN40 AC		
457350	87			644217	DN40 AC		
458796	86			161263	DN10 DC		
458800	86			161263	DN10 DC		
458805	85			241282	DN13 AC		
458806	85			241282	DN13 AC		
458807	85			241282	DN13 AC		
501113	85	126464	24/DC 10W	126461	DN13 DC	126446	DN13 NBR DC/UC

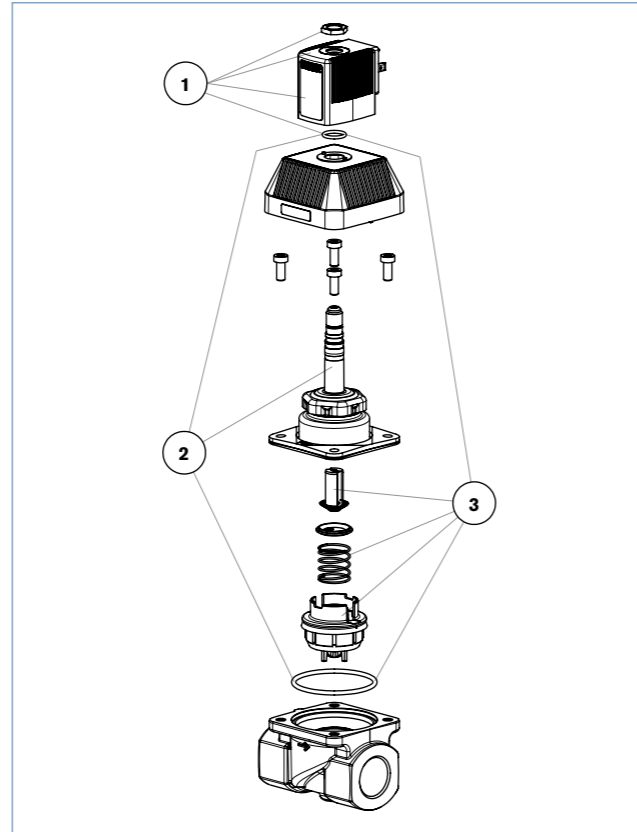


2/2-Wege-Magnetventil für gasförmige Medien

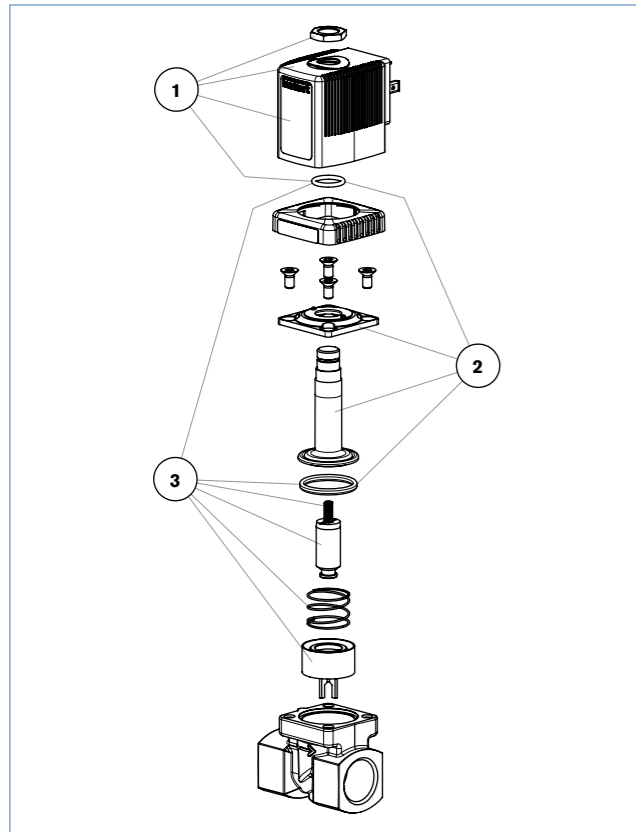
Zeichnung 88



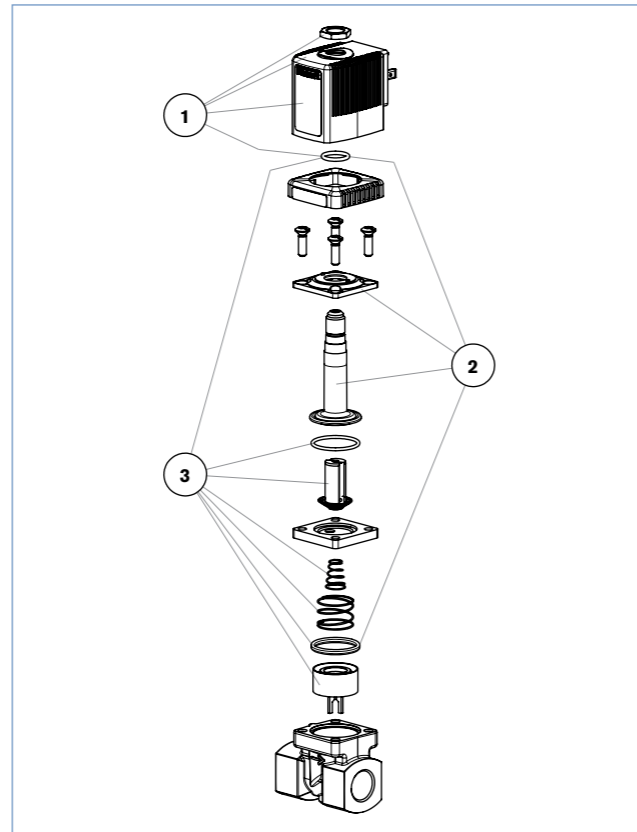
Zeichnung 90



Zeichnung 89



Zeichnung 91



2/2-Wege-Magnetventil für gasförmige Medien

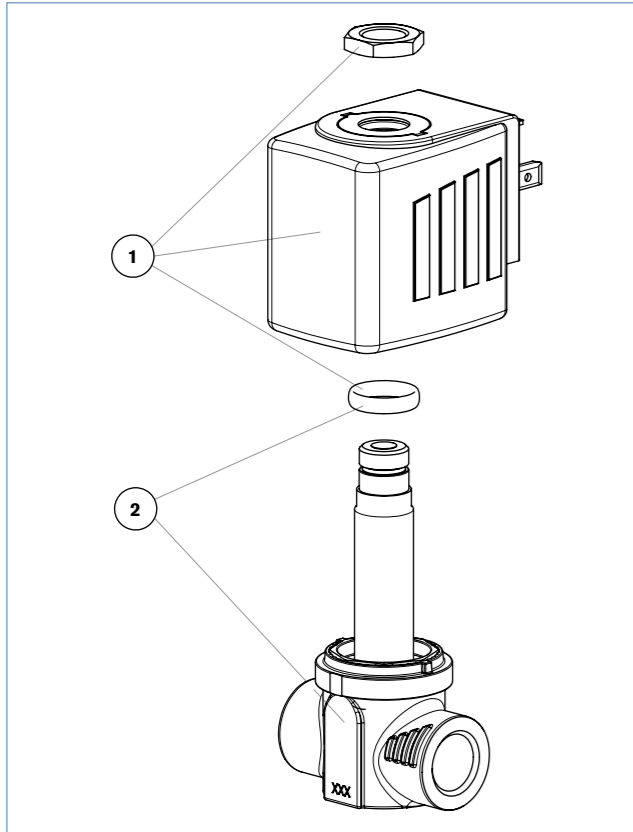


Bestelltabelle

Artikel-Nr. Komplettgerät	Zeichnungs-Nr.	Pos. 1 Spulensatz		Pos. 2 Stopfensatz		Pos. 3 Verschleißteilsatz	
		Bestell-Nr.	V/Hz / Leistung / Spulengröße	Bestell-Nr.	Nennweite / Material / Stromart	Bestell-Nr.	Nennweite / Material / Wirkungsweise / Stromart
134293	89	126464	24/DC 10W SG6				
134294	89	126436	24/50 8W SG5			644156	DN10 NBR WWA AC
134295	89	126432	110/50 8W SG5			644156	DN10 NBR WWA AC
134296	89	645558	230/56 8W SG5			644156	DN10 NBR WWA AC
134297	88	126464	24/DC 10W SG6	644178	DN13 NBR DC	644161	DN13 NBR WWA DC
134298	88	126436	24/50 8W SG5	644176	DN13 NBR AC	644160	DN13 NBR WWA AC
134299	88	126432	110/50 8W SG5	644176	DN13 NBR AC	644160	DN13 NBR WWA AC
134300	88	645558	230/56 8W SG5	644176	DN13 NBR AC	644160	DN13 NBR WWA AC
134301	88	126464	24/DC 10W SG6			644165	DN20 NBR WWA DC
134302	88	126436	24/50 8W SG5			644164	DN20 NBR WWA AC
134303	88	126432	110/50 8W SG5			644164	DN20 NBR WWA AC
134304	88	645558	230/56 8W SG5			644164	DN20 NBR WWA AC
135055	89	126464	24/DC 10W SG6			644159	DN10 FPM WWA DC
135058	89	645558	230/56 8W SG5	644174	DN10 FPM AC	644158	DN10 FPM WWA AC
135059	88	126464	24/DC 10W SG6	644179	DN13 FPM DC	644163	DN13 FPM WWA DC
135062	88	645558	230/56 8W SG5	644177	DN13 FPM AC	644162	DN13 FPM WWA AC
135063	88	126464	24/DC 10W SG6			644167	DN20 FPM WWA DC
135064	88	126436	24/50 8W SG5			644166	DN20 FPM WWA AC
135066	88	645558	230/56 8W SG5			644166	DN20 FPM WWA AC
135155	88	126464	24/DC 10W SG6			644165	DN20 NBR WWA DC
135156	88	126436	24/50 8W SG5			644164	DN20 NBR WWA AC
135157	88	126432	110/50 8W SG5			644164	DN20 NBR WWA AC
135158	88	645558	230/56 8W SG5			644164	DN20 NBR WWA AC
135159	88	126464	24/DC 10W SG6			644167	DN20 FPM WWA DC
135160	88	126436	24/50 8W SG5			644166	DN20 FPM WWA AC
135162	88	645558	230/56 8W SG5			644166	DN20 FPM WWA AC
136939	91	126436	24/50 8W SG5				
136941	91	645558	230/56 8W SG5				
136942	91	126434	24/DC 8W SG5				
136944	91	126432	110/50 8W SG5				
136945	91	645558	230/56 8W SG5				
136946	90	126434	24/DC 8W SG5			645712	DN13 NBR WWB AC
136947	90	126436	24/50 8W SG5			645712	DN13 NBR WWB AC
136949	90	645558	230/56 8W SG5			645712	DN13 NBR WWB AC
136950	90	126434	24/DC 8W SG5				
136951	90	126436	24/50 8W SG5				
136952	90	126432	110/50 8W SG5				
136953	90	645558	230/56 8W SG5				



Zeichnung 92



Bestelltabelle

Artikel-Nr. Komplettgerät	Zeichnungs-Nr.	Pos. 1 Spulensatz		Pos. 2 Armatur ohne Spule	
		Bestell-Nr.	V/Hz / Leistung / Spulengröße	Bestell-Nr.	Material / An- schluss
177800	92	189257	24/DC 10W SG5	178669	MS G1/4
177801	92	646837	24/56 8W SG5	178668	MS G1/4
177802	92	647360	230/56 8W SG5	178668	MS G1/4
177803	92	189257	24/DC 10W SG5	178671	MS G3/8
177804	92	646837	24/56 8W SG5	178670	MS G3/8
177805	92	647360	230/56 8W SG5	178670	MS G3/8
177806	92	189257	24/DC 10W SG5	178673	VA G1/4
177807	92	646837	24/56 8W SG5	178672	VA G1/4
177808	92	647360	230/56 8W SG5	178672	VA G1/4
184736	92	189257	24/DC 10W SG5	178673	VA G1/4
184739	92	189257	24/DC 10W SG5	186456	VA G1/4
184740	92	646837	24/56 8W SG5	186455	VA G1/4
184741	92	647360	230/56 8W SG5	186455	VA G1/4
184742	92	189258	24/DC 12W SG6	186458	MS G1/4
184743	92	189259	24/50 10W SG6	186457	MS G1/4
184744	92	189260	230/50 10W SG6	186457	MS G1/4
184745	92	189258	24/DC 12W SG6	186460	MS G3/8
184746	92	189259	24/50 10W SG6	186459	MS G3/8
184747	92	189260	230/50 10W SG6	186459	MS G3/8

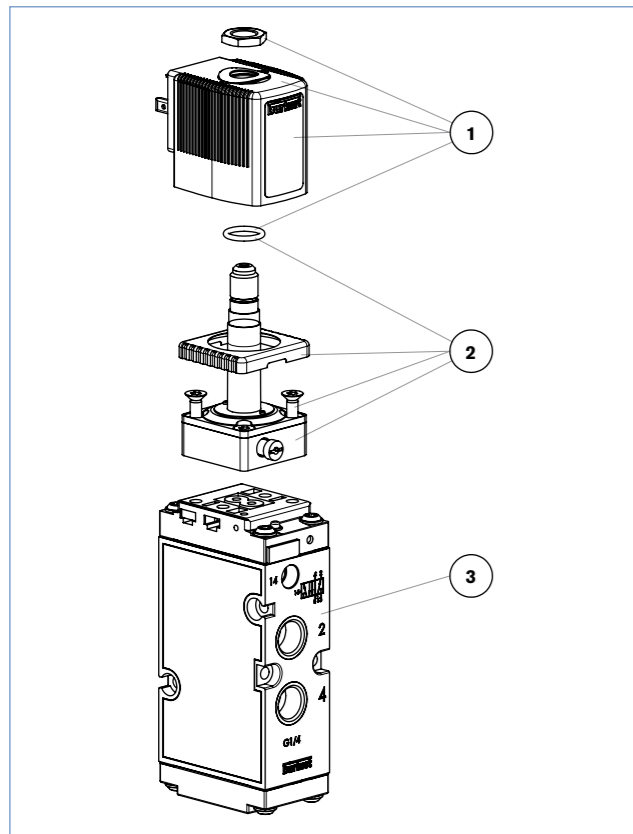
Wartungen/Revisionen

Den Werterhalt Ihrer Anlage setzen wir uns als gemeinsames Ziel.
Daher bieten wir Ihnen individuelle, auf Ihre Anlage zugeschnittene
Wartungspakete an.





Zeichnung 96



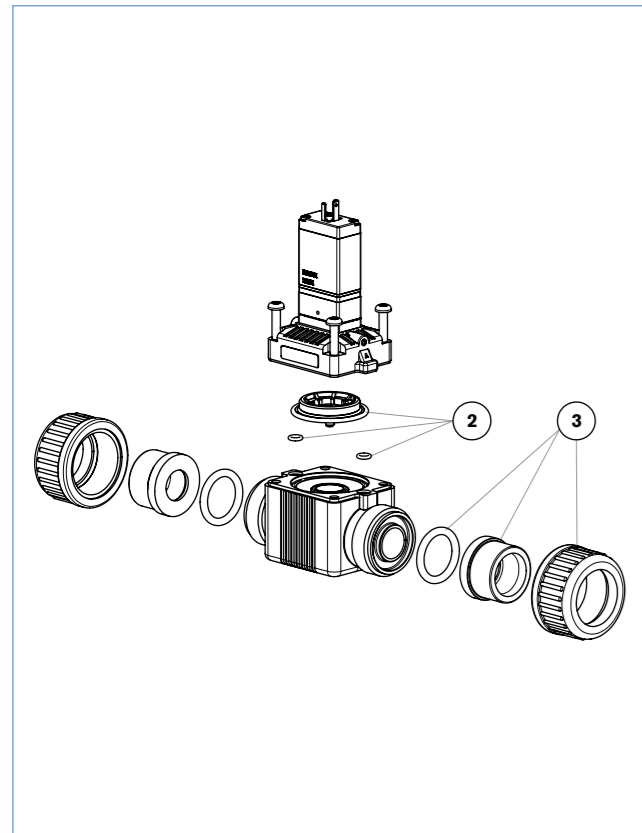
Bestelltabelle

Artikel-Nr. Komplettgerät	Zeichnungs-Nr.	Pos. 1 Spulensatz		Pos. 2 Vorsteuerungsarmatur ohne Spule		Pos. 3 Armatur ohne Vorsteuerung	
		Bestell-Nr.	V/Hz	Bestell-Nr.	Wirkungsweise	Bestell-Nr.	Wirkungsweise / Anschluss
131421	96	645564	24/DC	131603	direktwirkend	131437	WWW NAMUR
131422	96	645565	24/56	131603	direktwirkend	131437	WWW NAMUR
131423	96	645566	110/56	131603	direktwirkend	131437	WWW NAMUR
131424	96	645567	230/56	131603	direktwirkend	131437	WWW NAMUR
131425	96	645564	24/DC	132509	direktwirkend	131438	WWW NAMUR
131426	96	645565	24/56	132509	direktwirkend	131438	WWW NAMUR
131427	96	645566	110/56	132509	direktwirkend	131438	WWW NAMUR
131428	96	645567	230/56	132509	direktwirkend	131438	WWW NAMUR
132465	96	645564	24/DC	131603	direktwirkend	132641	WWH G1/4
132466	96	645564	24/DC	131603	direktwirkend	132641	WWH G1/4
132467	96	645566	110/56	131603	direktwirkend	132641	WWH G1/4
132468	96	645567	230/56	131603	direktwirkend	132641	WWH G1/4
132469	96	645564	24/DC	131603	direktwirkend	132496	WWL G1/4
132470	96	645564	24/DC	131603	direktwirkend	132496	WWL G1/4
132471	96	645566	110/56	131603	direktwirkend	132496	WWL G1/4
132472	96	645567	230/56	131603	direktwirkend	132496	WWL G1/4
132473	96	645564	24/DC	131603	direktwirkend	132497	WWN G1/4
132474	96	645507	24/56	131603	direktwirkend	132497	WWN G1/4
132475	96	645566	110/56	131603	direktwirkend	132497	WWN G1/4
132476	96	645567	230/56	131603	direktwirkend	132497	WWN G1/4
132728	96	645564	24/DC	131603	direktwirkend	132747	WWN G1/4
137423	96	645564	24/DC	132509	direktwirkend	137456	WWH NPT1/4
139700	96	645564	24/DC	131603	direktwirkend	132641	WWH G1/4
139708	96	645564	24/DC	131603	direktwirkend	132497	WWN G1/4
144304	96	645564	24/DC	132509	direktwirkend	132254	WWH G1/4
144463	96	645567	230/56	131603	direktwirkend	132747	WWZ G1/4
147556	96	645564	24/DC	132508	direktwirkend	132254	WWH G1/4
148170	96	645564	24/DC	131603	direktwirkend	150961	WWH G1/4
151874	96			131603	direktwirkend	132641	WWH G1/4
158889	96			155475	direktwirkend	132641	WWH G1/4
158922	96	645567	230/56	131603	direktwirkend	150961	WWH G1/4
158923	96	645565	24/56	131603	direktwirkend	150961	WWH G1/4
158926	96	645567	230/56	132509	direktwirkend	132254	WWH G1/4
161520	96			131603	direktwirkend	150961	WWH G1/4
161931	96			155475	direktwirkend	132641	WWH G1/4
163062	96			155475	direktwirkend	132641	WWH G1/4
164761	96	645564	24/DC	131603	direktwirkend	132641	WWH G1/4
167402	96	645564	24/DC	192820	direktwirkend	132641	WWH G1/4
181826	96			170365	direktwirkend	132497	WWN G1/4
182465	96	645564	24/DC	131603	direktwirkend	182466	WWH G1/4
189497	96	645564	24/DC	132509	direktwirkend	132254	WWH G1/4
212217	96			131603	direktwirkend		
221041	96	645564	24/DC	132508	direktwirkend	132254	WWH G1/4
222381	96	645564	24/DC	145576	direktwirkend	132744	WWH G1/4
225178	96			131603	direktwirkend	132744	WWH G1/4
443911	96			131603	direktwirkend	132747	WWZ G1/4
443938	96	645565	24/56	131603	direktwirkend	132747	WWZ G1/4
447361	96	645566	110/56	131603	direktwirkend	132747	WWZ G1/4



2/2-Wege-Magnetventil, vorgesteuert, mit PVC-Gehäuse

Zeichnung 97



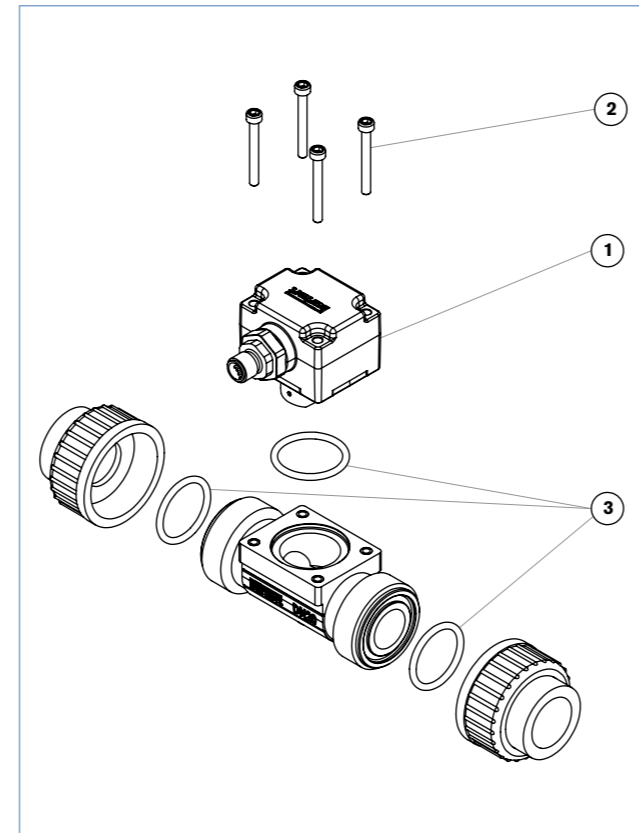
Bestelltabelle

Artikel-Nr. Komplettgerät	Zeichnungs-Nr.	Pos. 2 Verschleißteilsatz		Pos. 3 Anschluss-Set	
		Bestell-Nr.	Nennweite / Material	Bestell-Nr.	Material / An- schluss
142165	97	142438	DN10 EPDM	142416	EPDM D=16
142166	97	142438	DN10 EPDM	142416	EPDM D=16
142167	97	142438	DN10 EPDM	142416	EPDM D=16
142171	97	142437	DN10 FKM	142413	FKM D=16
142173	97	142437	DN10 FKM	142413	FKM D=16
142177	97	142440	DN13 EPDM	142422	EPDM D=20
142178	97	142440	DN13 EPDM	142422	EPDM D=20
142179	97	142440	DN13 EPDM	142422	EPDM D=20
142183	97	142439	DN10 FKM	142419	FKM D=20
142184	97	142439	DN10 FKM	142419	FKM D=20
142185	97	142439	DN10 FKM	142419	FKM D=20

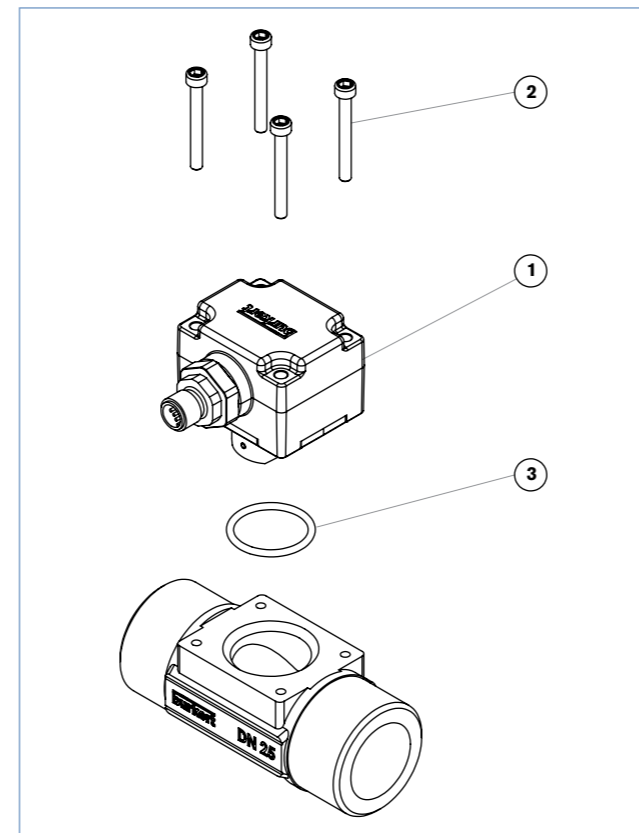


Durchflusssensor für kontinuierliche Messung

Zeichnung 98



Zeichnung 99



Bestelltabelle

Artikel-Nr. Komplettgerät	Zeichnungs-Nr.	Pos. 1 Durchfluss- sensor		Pos. 2 Schraubensatz		Pos. 3 O-Ring Satz	
		Bestell-Nr.	Volt	Bestell-Nr.	Stück	Bestell-Nr.	Material
556248	98	559445	6-36	555775	M4 x 60	431557	FKM
556249	98	559445	6-36	555775	M4 x 60	431560	FKM
556263	98	559445	6-36	555775	M4 x 60	431558	FKM
556264	98	559445	6-36	555775	M4 x 60	431559	FKM
556277	98	559441	6-36	555775	M4 x 60	448679	FKM
556296	99	559440	4,5-24	555775	M4 x 60	426340	FKM
556327	98	559444	4,5-24	555775	M4 x 60	431555	FKM
556345	99	559444	4,5-24	555775	M4 x 60	426340	FKM
556354	99	559445	6-36	555775	M4 x 60	426340	FKM
556371	99	559440	4,5-24	555775	M4 x 60	426340	FKM
556372	99	559444	4,5-24	555775	M4 x 60	426340	FKM
556383	99	559445	6-36	555775	M4 x 60	426340	FKM
556384	99	559445	6-36	555775	M4 x 60	426340	FKM
556425	99	559444	4,5-24	555775	M4 x 60	426340	FKM
556426	99	559444	4,5-24	555775	M4 x 60	426340	FKM
556450	99	559445	6-36	555775	M4 x 60	426340	FKM
556452	99	559445	6-36	555775	M4 x 60	426340	FKM
556468	99	559445	6-36	555775	M4 x 60	426340	FKM
556470	99	559440	4,5-24	555775	M4 x 60	426340	FKM
556472	99	559440	4,5-24	555775	M4 x 60	426340	FKM
559915	99	559440	4,5-24	555775	M4 x 60	426340	FKM
559916	99	559440	4,5-24	555775	M4 x 60	426340	FKM
559917	99	559440	4,5-24	555775	M4 x 60	426340	FKM
559918	99	559444	4,5-24	555775	M4 x 60	426340	FKM
559919	99	559444	4,5-24	555775	M4 x 60	426340	FKM
559920	99	559444	4,5-24	555775	M4 x 60	426340	FKM
559921	99	559444	4,5-24	555775	M4 x 60	426340	FKM
559922	99	559444	4,5-24	555775	M4 x 60	426340	FKM
559923	99	559444	4,5-24	555775	M4 x 60	426340	FKM
559924	99	559444	4,5-24	555775	M4 x 60	426340	FKM
559925	99	559444	4,5-24	555775	M4 x 60	426340	FKM
559926	99	559444	4,5-24	555775	M4 x 60	426340	FKM
559927	99	559444	4,5-24	555775	M4 x 60	426340	FKM
559928	99	559444	4,5-24	555775	M4 x 60	426340	FKM
559929	99	559444	4,5-24	555775	M4 x 60	426340	FKM
559930	99	559444	4,5-24	555775	M4 x 60	426340	FKM
559931	99	559444	4,5-24	555775	M4 x 60	426340	FKM
559932	99	559444	4,5-24	555775	M4 x 60	426340	FKM
559933	99	559444	4,5-24	555775	M4 x 60	426340	FKM
559934	99	559444	4,5-24	555775	M4 x 60	426340	FKM
559935	99	559444	4,5-24	555775	M4 x 60	426340	FKM
559936	99	559440	4,5-24	555775	M4 x 60	426340	FKM
559937	99	559440	4,5-24	555775	M4 x 60	426340	FKM
559938	99	559440	4,5-24	555775	M4 x 60	426340	FKM
559939	99	559444	4,5-24	555775	M4 x 60	426340	FKM
559940	99	559444	4,5-24	555775	M4 x 60	426340	FKM
559941	99	559444	4,5-24	555775	M4 x 60	426340	FKM
559942	99	559444	4,5-24	555775	M4 x 60	426340	FKM
559943	99	559444	4,5-24	555775	M4 x 60	426340	FKM
559944	99	559444	4,5-24	555775	M4 x 60	426340	FKM
559945	99	559440	4,5-24	555775	M4 x 60	426340	FKM
559946	99	559444	4,5-24	555775	M4 x 60	426340	FKM
559947	99	559444	4,5-24	555775	M4 x 60	426340	FKM
559948	99	559444	4,5-24	555775	M4 x 60	426340	FKM
559949	99	559444	4,5-24	555775	M4 x 60	426340	FKM
559950	99	559444	4,5-24	555775	M4 x 60	426340	FKM
559951	99	559444	4,5-24	555775	M4 x 60	426340	FKM
559952	99	559444	4,5-24	555775	M4 x 60	426340	FKM
559953	99	559444	4,5-24	555775	M4 x 60	426340	FKM
559954	99	559444	4,5-24	555775	M4 x 60	426340	FKM
559955	99	559444	4,5-24	555775	M4 x 60	426340	FKM
559956	99	559444	4,5-24	555775	M4 x 60	426340	FKM
559957	99	559444	4,5-24	555775	M4 x 60	426340	FKM
559958	98	559440	4,5-24	555775	M4 x 60	448679	FKM
559959	98	559440	4,5-24	555775	M4 x 60	448679	FKM
559960	98	559444	4,5-24	555775	M4 x 60	431555	FKM
559961	98	559444	4,5-24	555775	M4 x 60	431556	FKM
559962	98	559444	4,5-24	555775	M4 x 60	431557	FKM
559963	98	559444	4,5-24	555775	M4 x 60	431558	FKM
559964	98	559444	4,5-24	555775	M4 x 60	431559	FKM
559965	98	559444	4,5-24	555775	M4 x 60	431560	FKM
559966	98	559444	4,5-24	555775	M4 x 60	431555	FKM

Durchflusssensor für kontinuierliche Messung

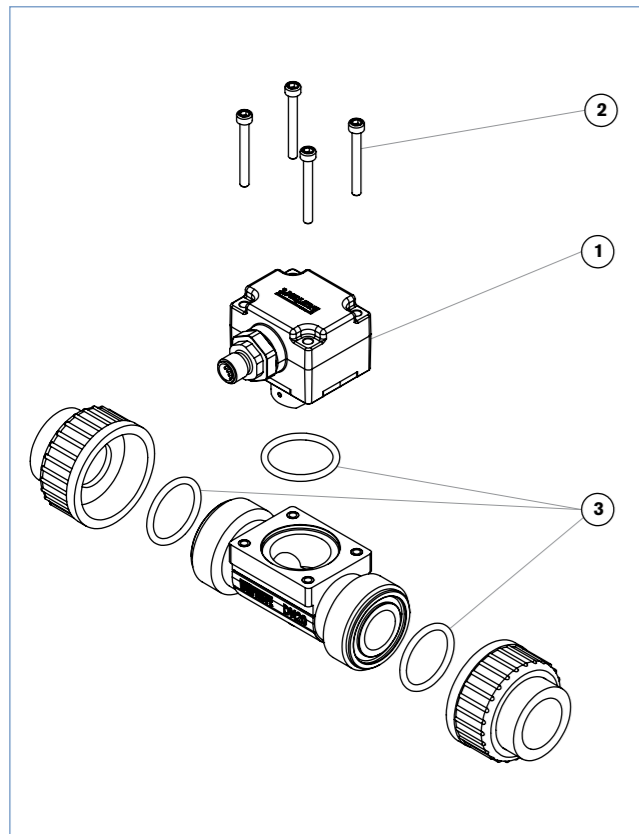
Bestelltabelle

Artikel-Nr. Komplettgerät	Zeichnungs-Nr.	Pos. 1 Durchfluss- sensor		Pos. 2 Schraubensatz		Pos. 3 O-Ring Satz	
		Bestell-Nr.	Volt	Bestell-Nr.	Stück	Bestell-Nr.	Material
559967	98	559444	4,5-24	555775	M4 x 60	431556	FKM
559968	98	559444	4,5-24	555775	M4 x 60	431557	FKM
559969	98	559444	4,5-24	555775	M4 x 60	431558	FKM
559970	98	559444	4,5-24	555775	M4 x 60	431559	FKM
559971	98	559444	4,5-24	555775	M4 x 60	431560	FKM
559972	98	559444	4,5-24	555775	M4 x 60	431555	FKM
559973	98	559444	4,5-24	555775	M4 x 60	431556	FKM
559974	98	559444	4,5-24	555775	M4 x 60	431557	FKM
559975	98	559444	4,5-24	555775	M4 x 60	431558	FKM
559976	98	559444	4,5-24	555775	M4 x 60	431559	FKM
559977	98	559444	4,5-24	555775	M4 x 60	431560	FKM
561329	98	559445	6-36	555775	M4 x 60	431555	FKM
561330	98	559445	6-36	555775	M4 x 60	431556	FKM

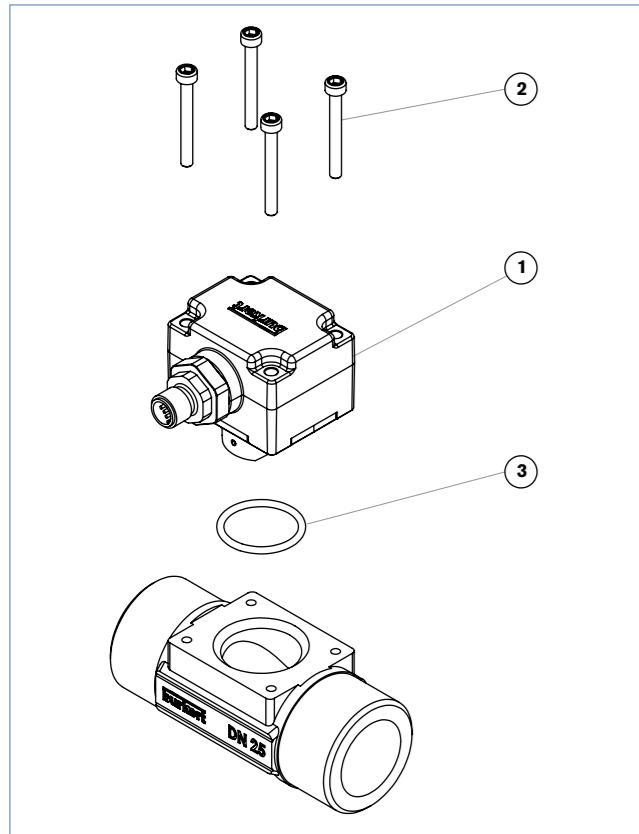


Durchflusssensor für kontinuierliche Messung

Zeichnung 100



Zeichnung 101



Bestelltablelle

Table with columns: Artikel-Nr., Zeichnungs-Nr., Pos. 1 Durchflusssensor, Pos. 2 Schraubensatz, Pos. 3 O-Ring Satz. Lists various part numbers and specifications.

Bestelltablelle

Table with columns: Artikel-Nr., Zeichnungs-Nr., Pos. 1 Durchflusssensor, Pos. 2 Schraubensatz, Pos. 3 O-Ring Satz. Lists various part numbers and specifications.

Table with columns: Artikel-Nr., Zeichnungs-Nr., Pos. 1 Durchflusssensor, Pos. 2 Schraubensatz, Pos. 3 O-Ring Satz. Lists various part numbers and specifications.

Durchflusssensor für kontinuierliche Messung



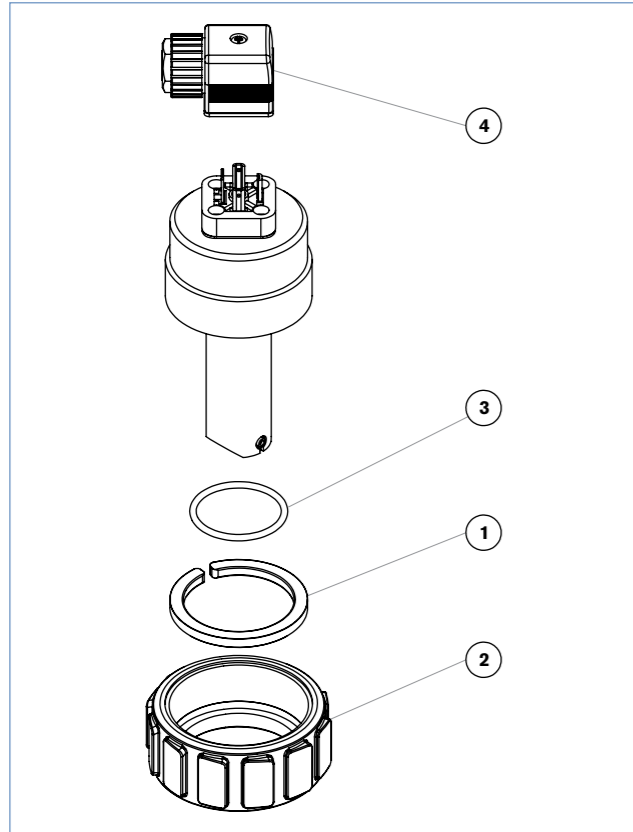
Bestelltablelle

Table with columns: Artikel-Nr., Zeichnungs-Nr., Pos. 1 Durchflusssensor, Pos. 2 Schraubensatz, Pos. 3 O-Ring Satz. Lists various part numbers and specifications.



Insertion - Flügelrad Durchflusssensor für kontinuierliche Messung

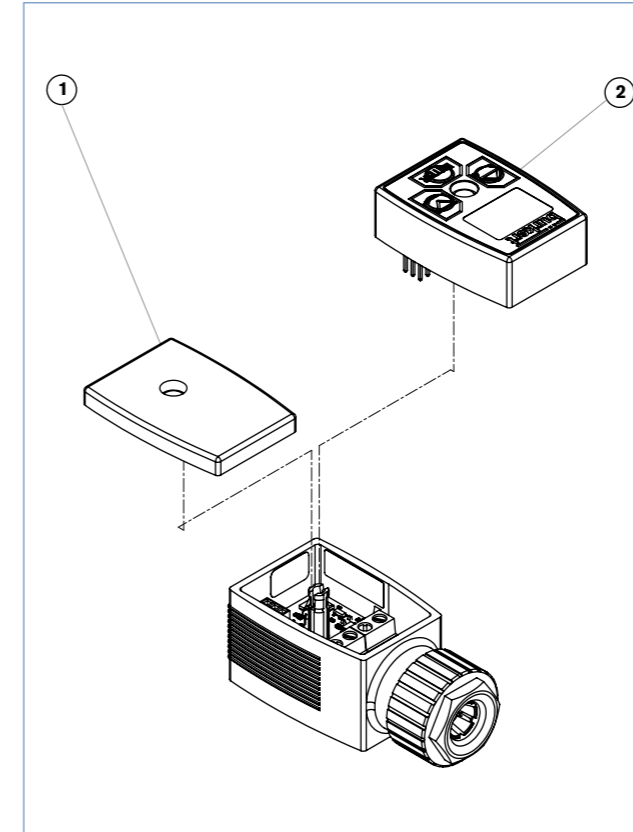
Zeichnung 102



Bestelltabelle

Artikel-Nr. Kompletgerät	Zeichnungs-Nr.	Pos. 1	Pos. 2	Pos. 3	Pos. 4
		Ring zu Fitting	Überwurfmutter	O-Ring Set 1 EPDM+ 1 FKM	Gerätesteckdose kpl.
		Bestell-Nr.	Bestell-Nr.	Bestell-Nr.	Bestell-Nr.
419583	102	619205	619204	552111	438811
419585	102	619205	619204	552111	438811
419587	102	619205	619204	552111	438811
419589	102	619205	619204	552111	438811
419591	102	619205	619204	552111	438811
419593	102	619205	619204	552111	438811

Zeichnung 103



Bestelltabelle

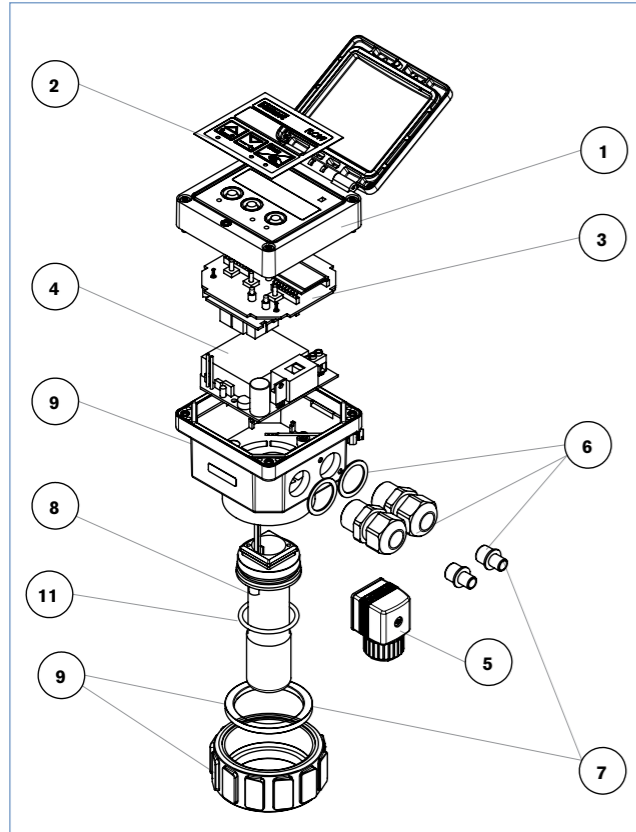
Artikel-Nr. Kompletgerät	Zeichnungs-Nr.	Pos. 1	Pos. 2
		Deckel-Satz	Bedieneinheit
		Bestell-Nr.	Bestell-Nr.
215644	103	670549	
215646	103	670549	
215647	103		562876



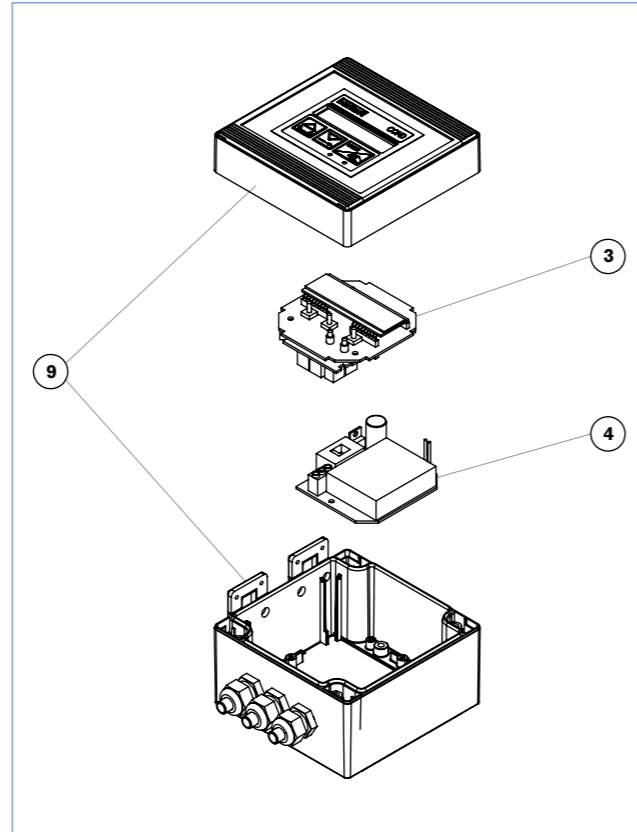


Insertion - Flügelrad Durchflusstransmitter und Dosiergerät mit Digitalanzeige

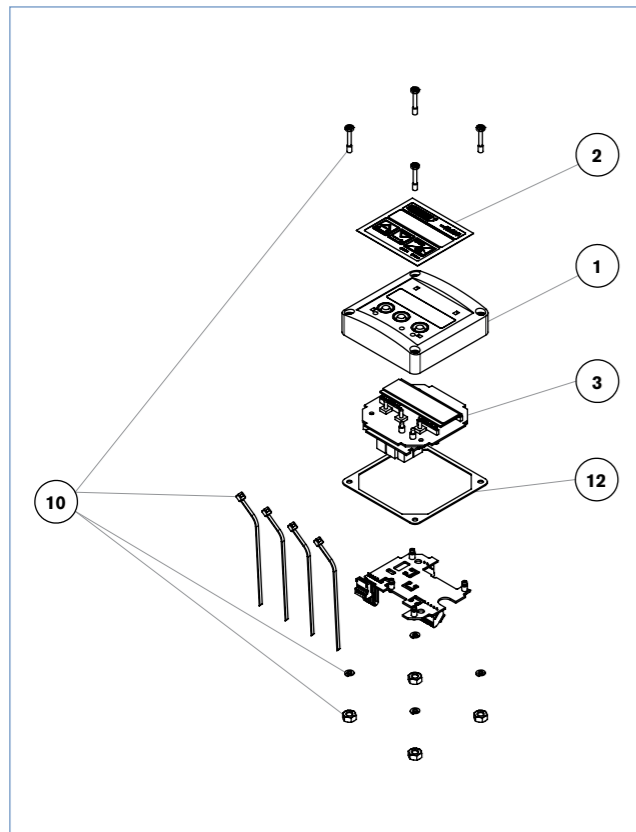
Zeichnung 104



Zeichnung 106



Zeichnung 105



Insertion - Flügelrad Durchflusstransmitter und Dosiergerät mit Digitalanzeige

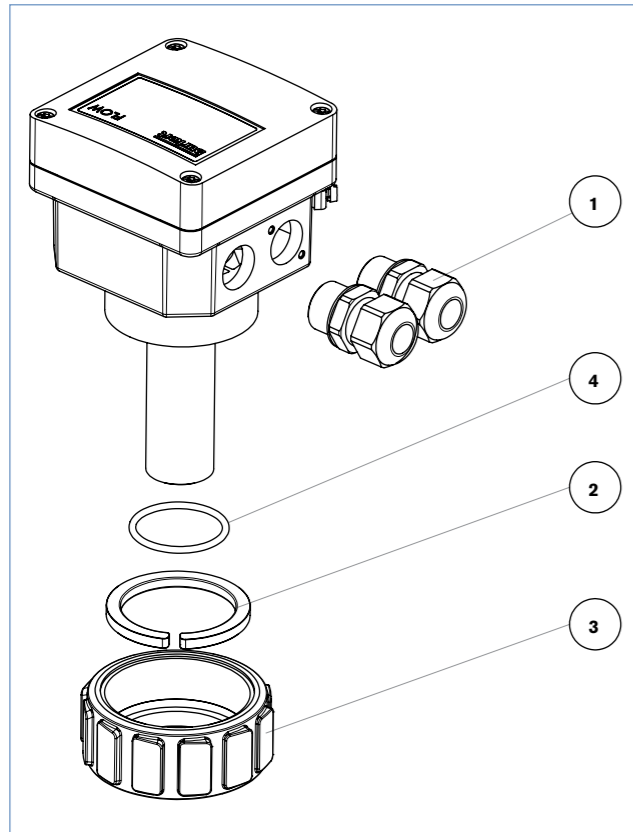
Bestelltabelle

Artikel-Nr. Kompletgerät	Zeichnungs-Nr.	Pos. 1	Pos. 2	Pos. 3	Pos. 4	Pos. 5	Pos. 6	Pos. 7	Pos. 8	Pos. 9	Pos. 10	Pos. 11	Pos. 12
		Deckel mit Fenster	8 Folien	Elektronikplatine	Versorgungsplatine	Gerätesteckdose	Kabelverschraubung	Stopfensatz	Sensor	Gehäuse-satz	Montage-satz	je 1 O-Ring EPDM+FKM	Flach-dichtung
		Bestell-Nr.	Bestell-Nr.	Bestell-Nr.	Bestell-Nr.	Bestell-Nr.	Bestell-Nr.	Bestell-Nr.	Bestell-Nr.	Bestell-Nr.	Bestell-Nr.	Bestell-Nr.	Bestell-Nr.
418396	106			553170						557180			
418397	106			553169						557180			
418399	106			553170	555722					557180			
418400	106			553169	555722					557180			
418403	104	553189	553191	553172			449755			633366	425526		
418405	104	553189	553191	553172			449755			634757	425526		
418423	104	553189	553191	553169	553168		449755	551775		418316	425526	552111	
418424	104	553189	553191	553169	553168		449755	551775		418324	425526	552111	
418425	104	553189	553191	553169	553168		449755	551775		633366	425526		
418426	104	553189	553191	553169	553168		449755	551775		634757	425526	552111	
418431	104	553189	553192	553170	553168		449755	551775		418316	425526	552111	
418432	104	553189	553192	553170	553168		449755	551775		418324	425526	552111	
418433	104	553189	553192	553170	553168		449755	551775		633366	425526	552111	
418434	104	553189	553192	553170	553168		449755	551775		634757	425526	552111	
418762	104	553189	553191	553169		438811				418316	425524	552111	
418763	104	553189	553191	553169		438811				418324	425524	552111	
418764	104	553189	553191	553169		438811				633366	425524	552111	
418765	104	553189	553191	553169		438811				634757	425524	552111	
418778	104	553189	553192	553170			449755	551775		418316	425526		
418779	104	553189	553192	553170			449755	551775		418324	425526		
418780	104	553189	553192	553170			449755	551775		633366	425526	552111	
418781	104	553189	553192	553170			449755	551775		634757	425526	552111	
418802	104	553189	553191	553169			449755	551775		418316	425526		
418804	104	553189	553191	553169			449755	551775		633366	425526	552111	
418805	104	553189	553191	553169			449755	551775		634757	425526	552111	
418992	105	555849	553191	553169							554807		419350
418994	105	555849	553192	553170							554807		419350
419520	104	553189	553192	553171			449755	551775		418316	425526		
419521	104	553189	553192	553171	553168		449755	551775		418316	425526		
419522	104	553189	553192	553171			449755	551775		418324	425526		
419529	104	553189	553192	553171	553168		449755	551775		418324	425526		
419536	104	555849	553192	553171								554807	419350
419537	105	555849	553192	557001								554807	419350
419538	105	555849	553191	557000								554807	419350
419540	106			557001							557180		
419541	106			557000							557180		
419543	106			557001	555722						557180		
419544	106			557000	555722						557180		
433740	106			553171							557180		
433741	106			553171	555722						557180		
552725	105	555849	553191	553169							554807		419350
552726	105	555849	553192	553170							554807		419350



Insertion - Magnetisch induktiver Durchflusssensor

Zeichnung 107



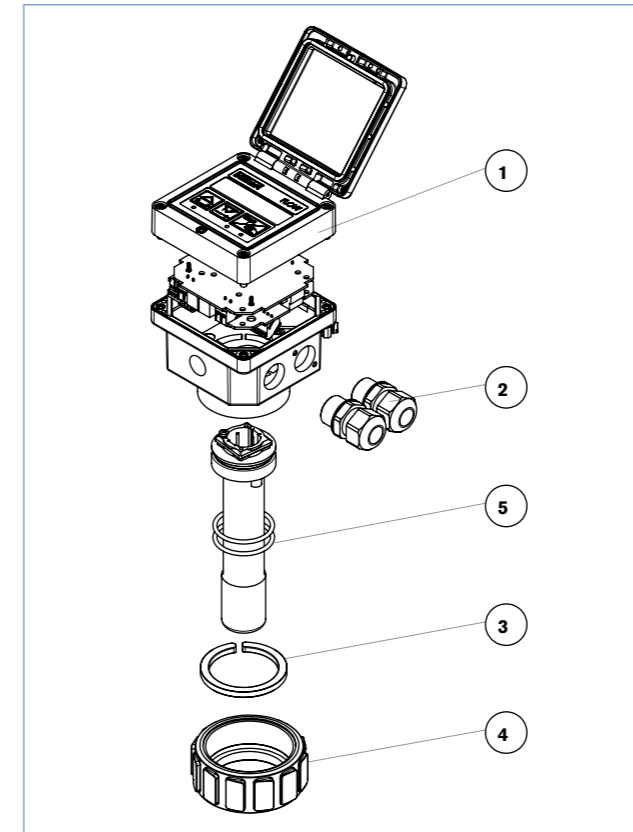
Bestelltabelle

Artikel-Nr. Komplettgerät	Zeichnungs-Nr.	Pos. 1	Pos. 2	Pos. 3	Pos. 4
		2 Kabelverschraubungen	Ring zu Fitting	Überwurfmutter	O-Ring Set 1 EPDM+1 FKM
		Bestell-Nr.	Bestell-Nr.	Bestell-Nr.	Bestell-Nr.
552779	107	449755	619205	440229	552111
552780	107	449755	619205	440229	552111
558064	107	449755	619205	619204	552111
558065	107	449755	619205	619204	552111
559082	107	449755	619205	619204	552111
560322	107	449755	619205	440229	552111
560751	107	449755	619205	619204	552111
560752	107	449755	619205	619204	552111
561018	107	449755	619205	440229	552111
563149	107	449755	619205	440229	552111



Insertion - Magnetisch induktiver Durchflusstransmitter mit digitaler Anzeige

Zeichnung 108



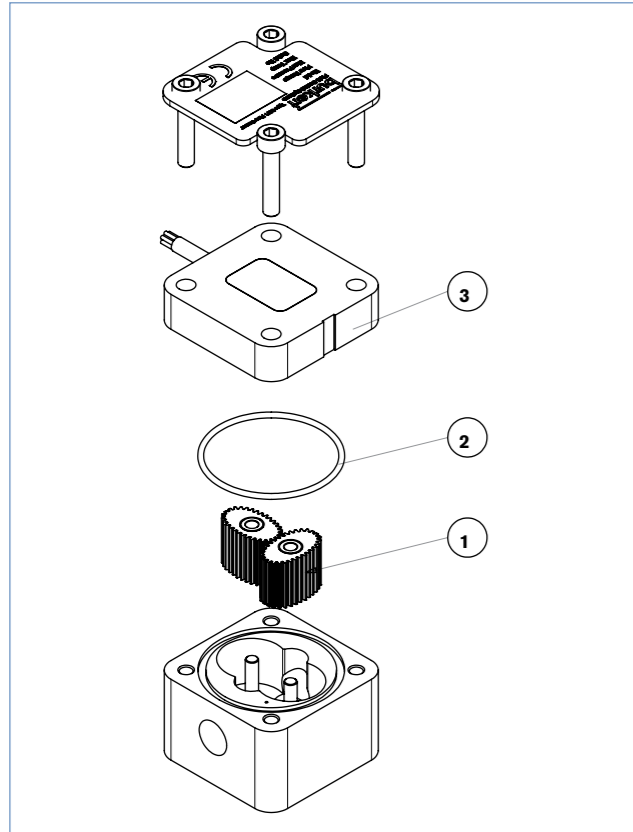
Bestelltabelle

Artikel-Nr. Komplettgerät	Zeichnungs-Nr.	Pos. 1	Pos. 2	Pos. 3	Pos. 4	Pos. 5
		Deckel mit Fenster	2 Kabelverschraubungen	Ring zu Fitting	Überwurfmutter	O-Ring-Set 1 EPDM+1 FKM
		Bestell-Nr.	Bestell-Nr.	Bestell-Nr.	Bestell-Nr.	Bestell-Nr.
426498	108	553189	449755	619205	619204	552111
426499	108	553189	449755	619205	619204	552111
426506	108	553189	449755	619205	619204	552111
426507	108	553189	449755	619205	619204	552111
449670	108	553190	449755	619205	440229	552111
449671	108	553190	449755	619205	440229	552111
449672	108	553190	449755	619205	440229	552111
449673	108	553190	449755	619205	440229	552111
554038	108	553190	449755	619205	440229	552111
558675	108	553189	449755	619205	619204	552111
558676	108	553189	449755	619205	619204	552111
559367	108	553190	449755	619205	440229	552111
559878	108	553189	449755	619205	619204	552111
560373	108	553189	449755	619205	619204	552111
563883	108	553189	449755	619205	619204	552111



Ovalrad Durchflusssensor für kleine Durchflussmengen

Zeichnung 109



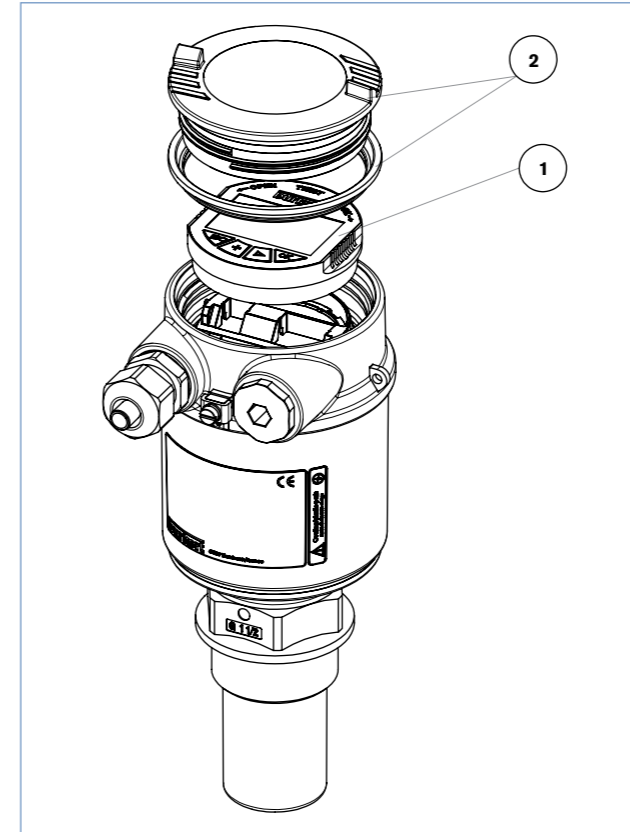
Bestelltabelle

Artikel-Nr. Komplettgerät	Zeichnungs-Nr.	Pos. 1 Rotor Set		Pos. 2 FKM O-Ring	Pos. 3 Deckel mit Hallsensor
		Bestell-Nr.	Material	Bestell-Nr.	Bestell-Nr.
430856	109	550922	PPS	550923	553654
432288	109	550921	PPS	550923	553654
433864	109	550919	VA	550923	553653
434364	109	550922	PPS	550924	553654
437518	109	550920	VA	550923	553653
448654	109	550921	PPS	550923	553654
448655	109	550922	PPS	550923	553654
448656	109	550919	VA	550923	553653
448657	109	550920	VA	550923	553653
550072	109	550921	PPS	550924	553654
551817	109	550919	VA	550924	553653
552426	109	550920	VA	550923	553653
552818	109	560180	VA	550923	
552819	109	560180	VA	550923	
552820	109	560180	VA	550923	553653
552821	109	560180	VA	550923	553653
553651	109	550920	VA	550924	553653
553652	109	550920	VA	550923	553653

OEM Radartransmitter für aggressive Medien



Zeichnung 110



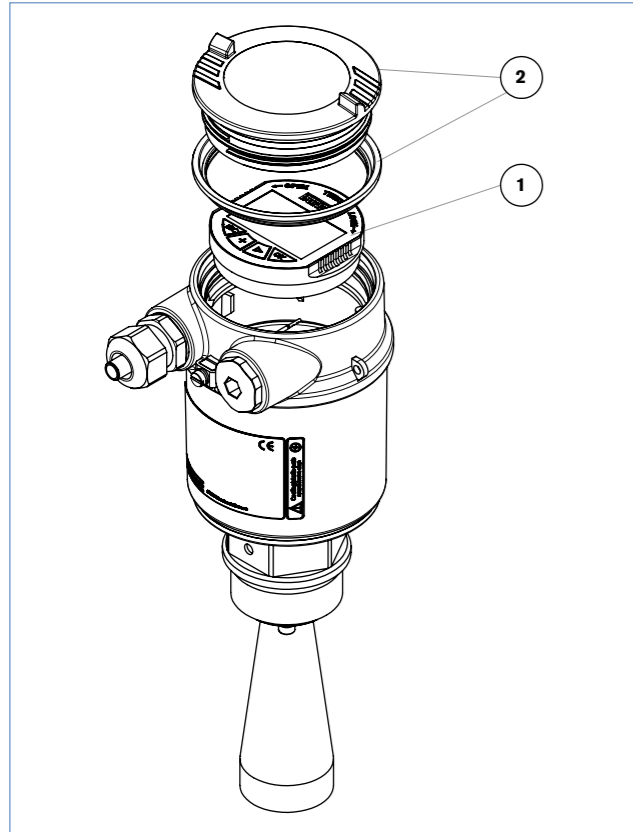
Bestelltabelle

Artikel-Nr. Komplettgerät	Zeichnungs-Nr.	Pos. 1 Programmiermodul	Pos. 2 Deckel mit O-Ring
		Bestell-Nr.	Bestell-Nr.
560146	110	559279	561006
560147	110	559279	561006
560148	110	559279	561006
560149	110	559279	561006
560150	110	559279	561006
560151	110	559279	561006



Radar-Füllstandstransmitter für allgemeine Anwendung mit hohen Drücken

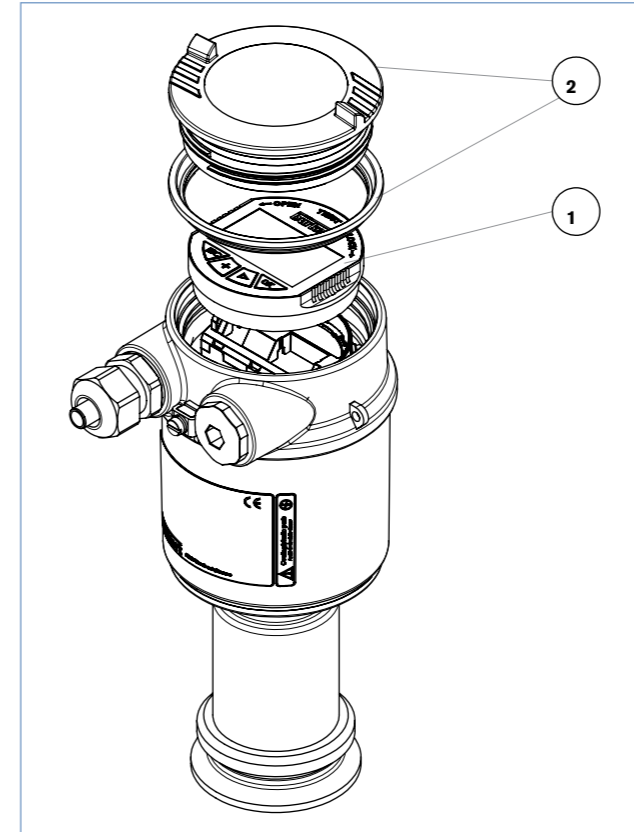
Zeichnung 111



Bestelltabelle

Artikel-Nr. Komplettgerät	Zeichnungs-Nr.	Pos. 1	Pos. 2
		Programmiermodul	Deckel mit O-Ring
		Bestell-Nr.	Bestell-Nr.
560157	111	559279	561006
560158	111	559279	561006
560159	111	559279	561006
560160	111	559279	561006
560161	111	559279	561006
560162	111	559279	561006
560163	111	559279	561006
560164	111	559279	561006
560165	111	559279	561006
560166	111	559279	561006
560167	111	559279	561006
560168	111	559279	561006

Zeichnung 112



Bestelltabelle

Artikel-Nr. Komplettgerät	Zeichnungs-Nr.	Pos. 1	Pos. 2
		Programmiermodul	Deckel mit O-Ring
		Bestell-Nr.	Bestell-Nr.
560169	112	559279	561006
560170	112	559279	561006
560171	112	559279	561006
560172	112	559279	561006
560173	112	559279	561006
560174	112	559279	561006
560175	112	559279	561006
560176	112	559279	561006

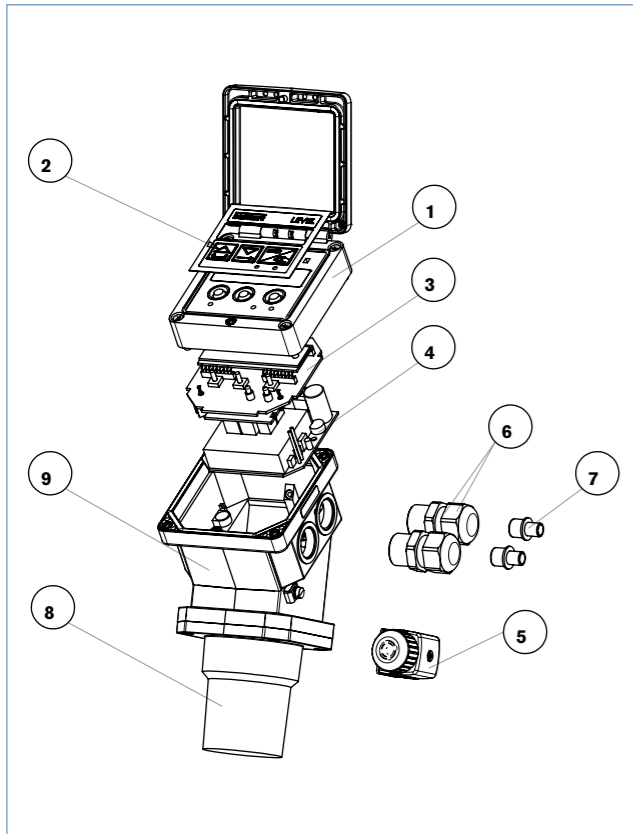


Radar-Füllstandstransmitter für hygienische Anwendungen



Ultraschall-Füllstandstransmitter

Zeichnung 113



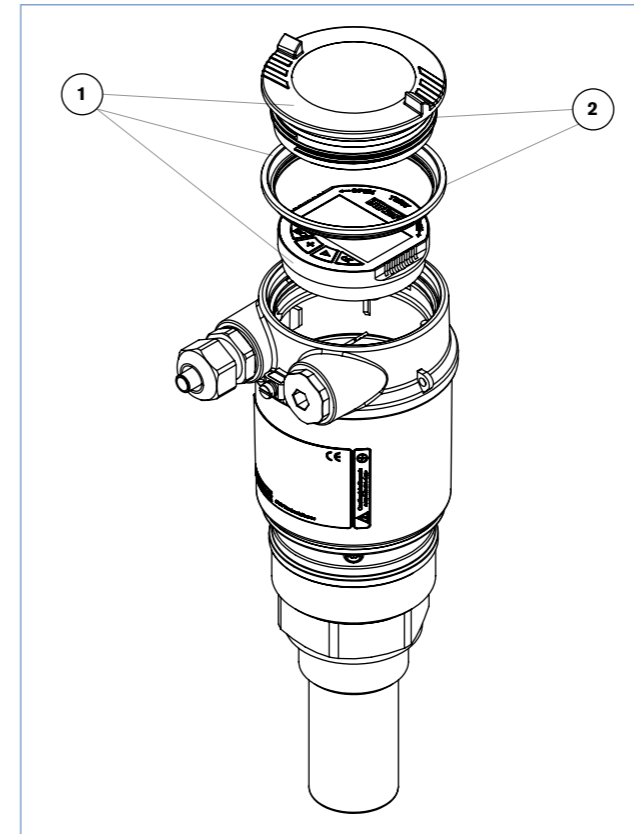
Bestelltabelle

Artikel-Nr. Kompletgerät	Zeichnungs-Nr.	Pos. 1 Deckel mit Fenster	Pos. 2 8 Folien	Pos. 3 Elektronik- platine	Pos. 4 Stromver- sorgungs- platine	Pos. 5 Geräte- steckdose	Pos. 6 2 Kabel- verschrau- bungen	Pos. 7 Verschluss für Kabelver- schraubungen	Pos. 8 Sensor	Pos. 9 Transmitter- gehäuse
		Bestell-Nr.	Bestell-Nr.	Bestell-Nr.	Bestell-Nr.	Bestell-Nr.	Bestell-Nr.	Bestell-Nr.	Bestell-Nr.	Bestell-Nr.
430822	113	553189 ☞	553195 ☞	553175 ☞		438811 ☞			448394 ☞	448392 ☞
430823	113	553189 ☞	553195 ☞	553175 ☞			449755 ☞	551775 ☞	448394 ☞	430833 ☞
430824	113	553189 ☞	553196 ☞	553176 ☞			449755 ☞	551775 ☞	448394 ☞	430833 ☞
430825	113	553189 ☞	553195 ☞	553175 ☞	448393 ☞		449755 ☞	551775 ☞	448394 ☞	430833 ☞
430826	113	553189 ☞	553196 ☞	553176 ☞	448393 ☞		449755 ☞	551775 ☞	448394 ☞	430833 ☞
430827	113	553189 ☞	553195 ☞	553175 ☞		162673 ☞	551782 ☞		448817 ☞	448392 ☞
430828	113	553189 ☞	553195 ☞	553175 ☞			551782 ☞		448817 ☞	430833 ☞
430829	113	553189 ☞	553196 ☞	553176 ☞			551782 ☞		448817 ☞	430833 ☞
430830	113	553189 ☞	553195 ☞	553175 ☞	448393 ☞		551782 ☞		448817 ☞	430833 ☞
430831	113	553189 ☞	553196 ☞	553176 ☞	448393 ☞		551782 ☞		448817 ☞	430833 ☞
436567	113	553708 ☞	553195 ☞	448825 ☞						
436568	113	553708 ☞	553196 ☞	448826 ☞						
436569	113			448825 ☞						448823 ☞
436570	113			448826 ☞						448824 ☞
437339	113			448825 ☞	448827 ☞					448823 ☞
437340	113			448826 ☞	448827 ☞					448824 ☞

Ultraschall-Füllstandstransmitter



Zeichnung 114



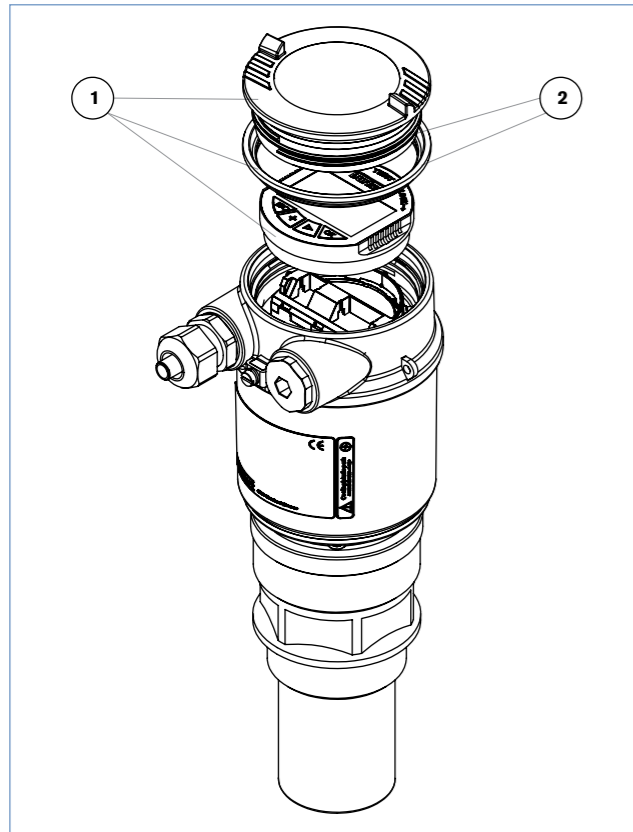
Bestelltabelle

Artikel-Nr. Kompletgerät	Zeichnungs-Nr.	Pos. 1 Bedienmodul mit Deckel	Pos. 2 Deckel mit Dichtung
		Bestell-Nr.	Bestell-Nr.
558220	114	559279 ☞	561006 ☞
558221	114	559279 ☞	561006 ☞
558222	114	559279 ☞	561006 ☞
559240	114	559279 ☞	561006 ☞
559241	114	559279 ☞	561006 ☞
559242	114	559279 ☞	561006 ☞
561070	114	559279 ☞	561006 ☞



Ultraschall-Füllstandstransmitter

Zeichnung 115



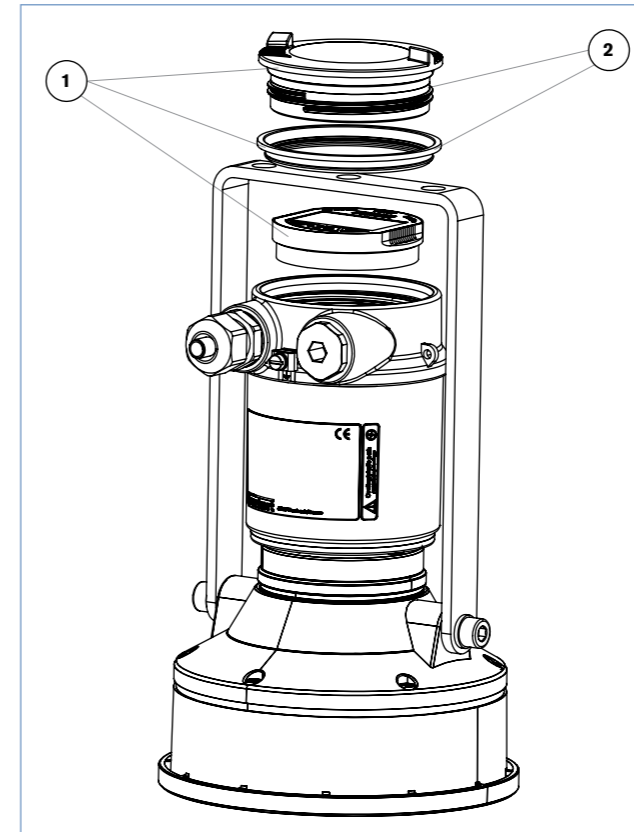
Bestelltabelle

Artikel-Nr. Komplettgerät	Zeichnungs-Nr.	Pos. 1	Pos. 2
		Bedienmodul mit Deckel	Deckel mit Dichtung
		Bestell-Nr.	Bestell-Nr.
558224	115	559279 ☒	561006 ☒
558225	115	559279 ☒	561006 ☒
558226	115	559279 ☒	561006 ☒
559243	115	559279 ☒	561006 ☒
559244	115	559279 ☒	561006 ☒
559245	115	559279 ☒	561006 ☒

Ultraschall-Füllstandstransmitter



Zeichnung 116



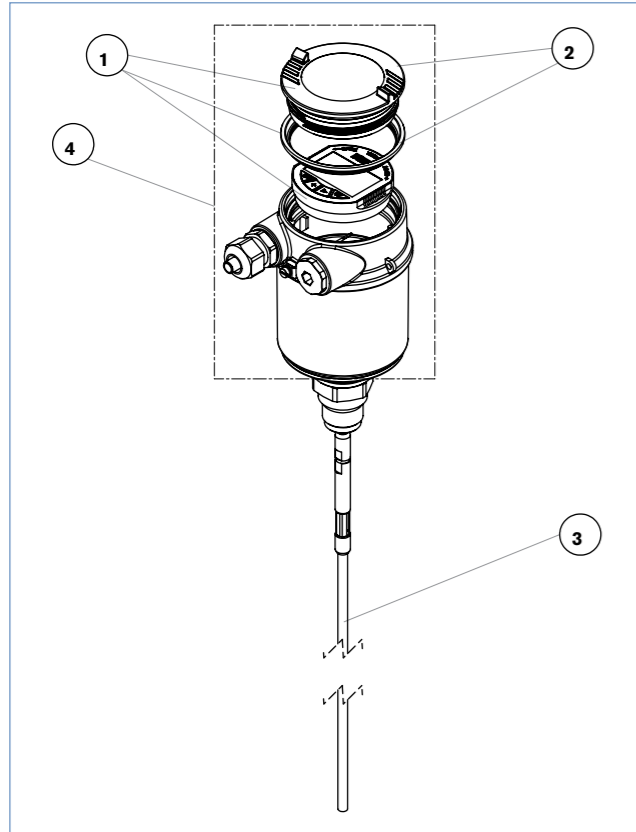
Bestelltabelle

Artikel-Nr. Komplettgerät	Zeichnungs-Nr.	Pos. 1	Pos. 2
		Bedienmodul mit Deckel	Deckel mit Dichtung
		Bestell-Nr.	Bestell-Nr.
558228	116	559279 ☒	561006 ☒
559246	116	559279 ☒	561006 ☒
559424	116	559279 ☒	561006 ☒



Geführte Mikrowelle - Universal Füllstandstransmitter mit Stab- oder Seilmeßsonde

Zeichnung 117



Bestelltabelle

Artikel-Nr. Kompletgerät	Zeichnungs-Nr.	Pos. 1	Pos. 2	Pos. 3		Pos. 4
		Bedienmodul mit Deckel	Deckel mit Dichtung	Ersatz-Sensor	Sensorart	Transmitter ohne Sensor
		Bestell-Nr.	Bestell-Nr.	Bestell-Nr.	Sensorart	Bestell-Nr.
558229	117	559279	561006	560909	Stab 1 m	560917
558230	117	559279	561006	560909	Stab 1 m	
558231	117	559279	561006	560909	Stab 1 m	
558232	117	559279	561006	560909	Stab 1 m	
558233	117	559279	561006			560917
558234	117	559279	561006			
558235	117	559279	561006			
558236	117	559279	561006			
558237	117	559279	561006	560909	Stab 1 m	
558238	117	559279	561006	560909	Stab 1 m	
558239	117	559279	561006			560917
558240	117	559279	561006			
558241	117	559279	561006			560917
558242	117	559279	561006			
558243	117	559279	561006			
558244	117	559279	561006			
558245	117	559279	561006	560769	Seil 10 m	560917
558246	117	559279	561006	560769	Seil 10 m	
558247	117	559279	561006	560769	Seil 10 m	
558248	117	559279	561006	560769	Seil 10 m	
558249	117	559279	561006			
558250	117	559279	561006			
558251	117	559279	561006	560769	Seil 10 m	
558252	117	559279	561006	560769	Seil 10 m	
559247	117	559279	561006	560909	Stab 1 m	560917
559249	117	559279	561006	560909	Stab 1 m	
559250	117	559279	561006	560909	Stab 1 m	
559251	117	559279	561006			560917
559252	117	559279	561006			
559256	117	559279	561006	560909	Stab 1 m	
559258	117	559279	561006			
559260	117	559279	561006			
559262	117	559279	561006			
559263	117	559279	561006	560769	Seil 10 m	560917
559266	117	559279	561006	560769	Seil 10 m	
559267	117	559279	561006			
559269	117	559279	561006	560769	Seil 10 m	
559365	117	559279	561006			560917
559372	117	559279	561006			
559594	117	559279	561006			
559595	117	559279	561006			
559652	117	559279	561006	562855	Stab 3 m	
559654	117	559279	561006			560917
559718	117	559279	561006	562855	Stab 3 m	560917
559883	117	559279	561006			560917
559987	117	559279	561006			560917
560004	117	559279	561006			560917
560296	117	559279	561006			560917
560316	117	559279	561006	560909	Stab 1 m	
560372	117	559279	561006			
560463	117	559279	561006	561339	Seil 15 m	
560732	117	559279	561006			
560806	117	559279	561006			
560901	117	559279	561006			
560902	117	559279	561006			
560918	117	559279	561006			
560919	117	559279	561006			
560920	117	559279	561006			
560921	117	559279	561006			
560922	117	559279	561006			
561008	117	559279	561006	561339	Seil 15 m	
561071	117	559279	561006			
561072	117	559279	561006			
561142	117	559279	561006			
561368	117	559279	561006	562855	Stab 3 m	
561369	117	559279	561006	561226	Stab 4 m	
561375	117	559279	561006			
561484	117	559279	561006			
561501	117	559279	561006	561226	Stab 4 m	
561554	117	559279	561006			
561814	117	559279	561006			560917
561842	117	559279	561006	560909	Stab 1 m	

Geführte Mikrowelle - Universal Füllstandstransmitter mit Stab- oder Seilmeßsonde



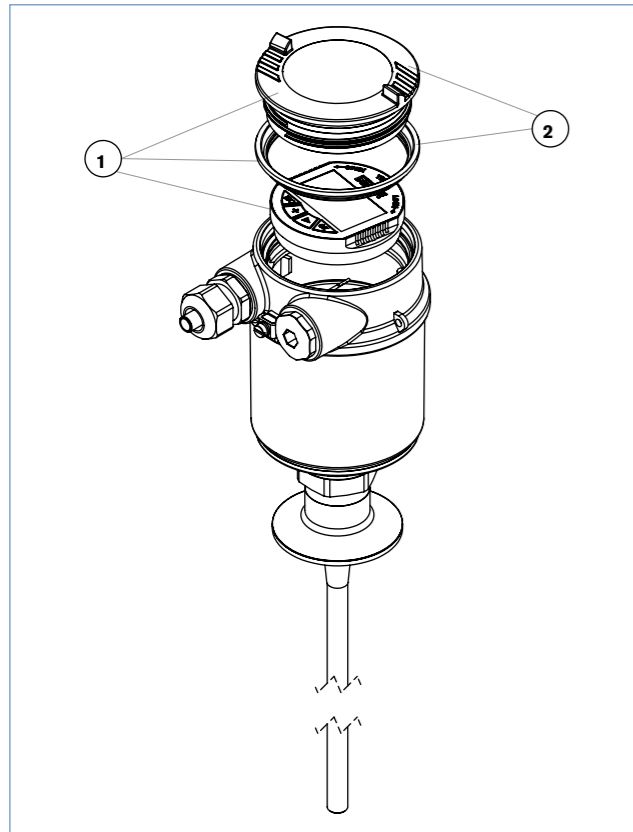
Bestelltabelle

Artikel-Nr. Kompletgerät	Zeichnungs-Nr.	Pos. 1	Pos. 2	Pos. 3		Pos. 4
		Bedienmodul mit Deckel	Deckel mit Dichtung	Ersatz-Sensor	Sensorart	Transmitter ohne Sensor
		Bestell-Nr.	Bestell-Nr.	Bestell-Nr.	Sensorart	Bestell-Nr.
562133	117	559279	561006			
562399	117	559279	561006	561226	Stab 4 m	560917
562425	117	559279	561006			560917
562462	117	559279	561006			
562477	117	559279	561006			
562497	117	559279	561006			
562498	117	559279	561006			
562586	117	559279	561006			
562595	117	559279	561006			
562873	117	559279	561006			
563093	117	559279	561006			
563096	117	559279	561006	561339	Seil 15 m	
563141	117	559279	561006			
563142	117	559279	561006			
563267	117	559279	561006			
563271	117	559279	561006			
563630	117	559279	561006	563410	Seil 2 m	
563913	117	559279	561006			
563914	117	559279	561006			
563915	117	559279	561006			
563916	117	559279	561006			



Geführte Mikrowelle - Füllstandstransmitter - Aseptische Ausführung mit Stabmeßsonde

Zeichnung 118



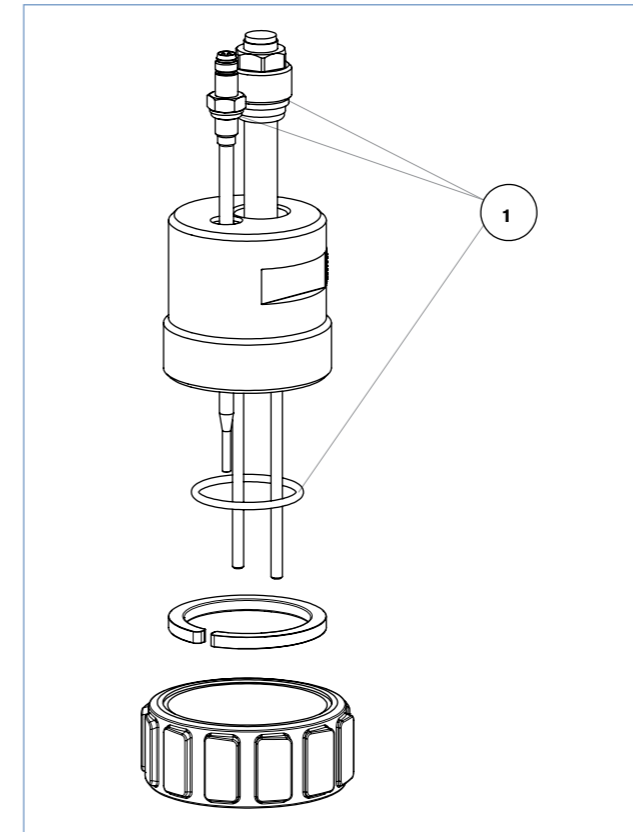
Bestelltabelle

Artikel-Nr. Komplettgerät	Zeichnungs-Nr.	Pos. 1	Pos. 2
		Bedienmodul mit Deckel	Deckel mit Dichtung
		Bestell-Nr.	Bestell-Nr.
558253	118	559279	561006
558254	118	559279	561006
558255	118	559279	561006
558256	118	559279	561006
558258	118	559279	561006
559271	118	559279	561006
560431	118	559279	561006
560565	118	559279	561006
561109	118	559279	561006
561334	118	559279	561006
561430	118	559279	561006
561712	118	559279	561006
562449	118	559279	561006
562469	118	559279	561006
562487	118	559279	561006
562585	118	559279	561006
562617	118	559279	561006
562618	118	559279	561006
562629	118	559279	561006
562881	118	559279	561006
563055	118	559279	561006
563066	118	559279	561006
563067	118	559279	561006
563068	118	559279	561006
563132	118	559279	561006
563140	118	559279	561006
563183	118	559279	561006
563371	118	559279	561006

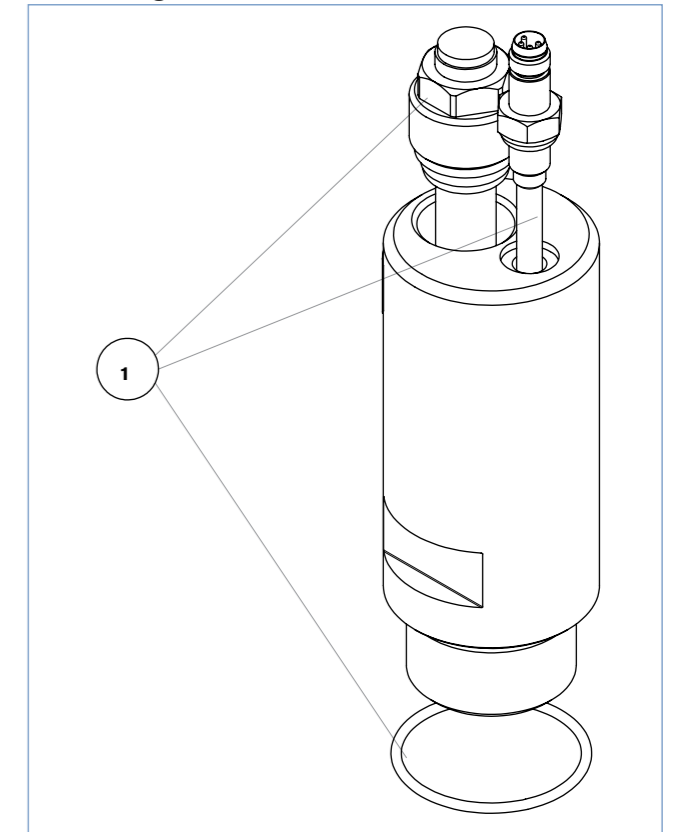
pH- und Redox Sondenhalter



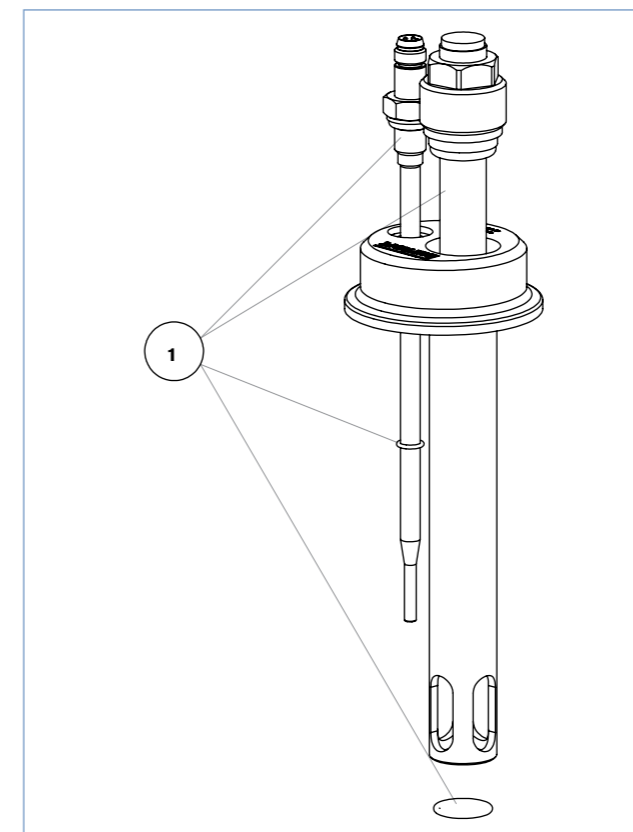
Zeichnung 119



Zeichnung 121



Zeichnung 120



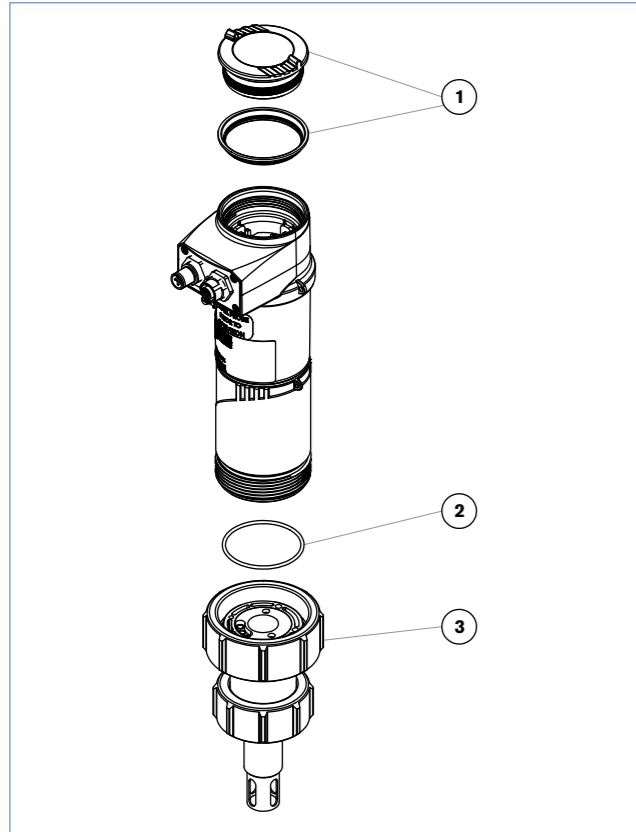
Bestelltabelle

Artikel-Nr. Komplettgerät	Zeichnungs-Nr.	Pos. 1 O-Ring Satz	
		Bestell-Nr.	Material
429221	121	429264	FKM
429222	121	429264	FKM
429223	121	429264	FKM
429224	119	552111	1 EPDM+1 FKM
429225	119	552111	1 EPDM+1 FKM
429227	119	552111	1 EPDM+1 FKM
429228	119	552111	1 EPDM+1 FKM
429229	119	552111	1 EPDM+1 FKM
429230	119	552111	1 EPDM+1 FKM
429231	119	552111	1 EPDM+1 FKM
429235	120	429264	FKM
429255	120	429264	FKM

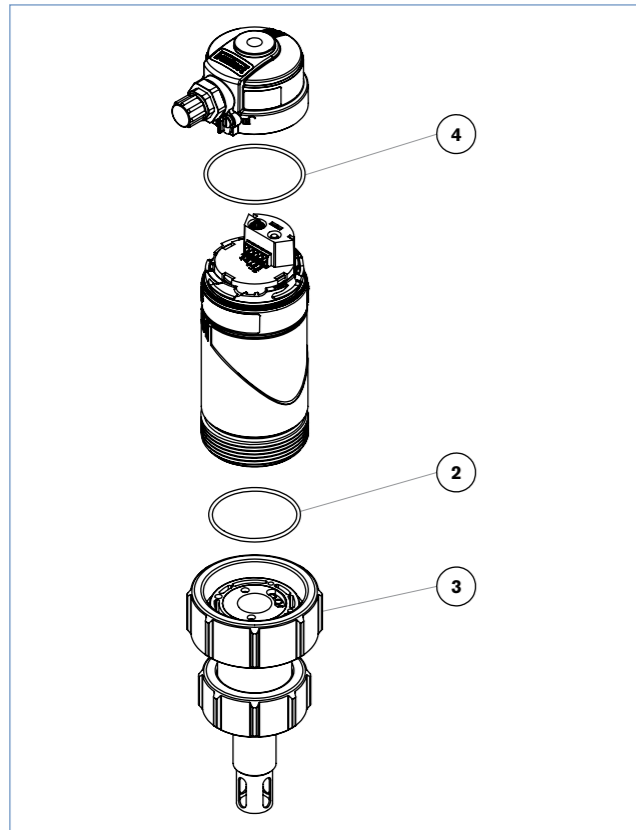


pH- oder Redoxpotential-Transmitter

Zeichnung 122



Zeichnung 123



Bestelltabelle

Artikel-Nr. Komplettgerät	Zeichnungs-Nr.	Pos. 1	Pos. 2	Pos. 3	Pos. 4
		Deckel mit Dichtung	Armaturdich- tung	Sensorar- matur	Deckeldich- tung
		Bestell-Nr.	Bestell-Nr.	Bestell-Nr.	Bestell-Nr.
559630	122	561843 ☒	559169 ☒	560947 ☒	
559631	122	561843 ☒	559169 ☒	560947 ☒	
559632	122	561843 ☒	559169 ☒	561476 ☒	
559633	122	561843 ☒	559169 ☒	561476 ☒	
559634	122	561843 ☒	559169 ☒	560947 ☒	
559635	122	561843 ☒	559169 ☒	560947 ☒	
559636	122	561843 ☒	559169 ☒	561476 ☒	
559637	122	561843 ☒	559169 ☒	561476 ☒	
561685	123		559169 ☒	560947 ☒	561752 ☒
561686	123		559169 ☒	560947 ☒	561752 ☒
562557	123		559169 ☒	560947 ☒	561752 ☒
562558	123		559169 ☒	560947 ☒	561752 ☒
563518	123		559169 ☒	561476 ☒	561752 ☒

Vor-Ort-Kalibrierung

Sie möchten Zeit und Kosten sparen?

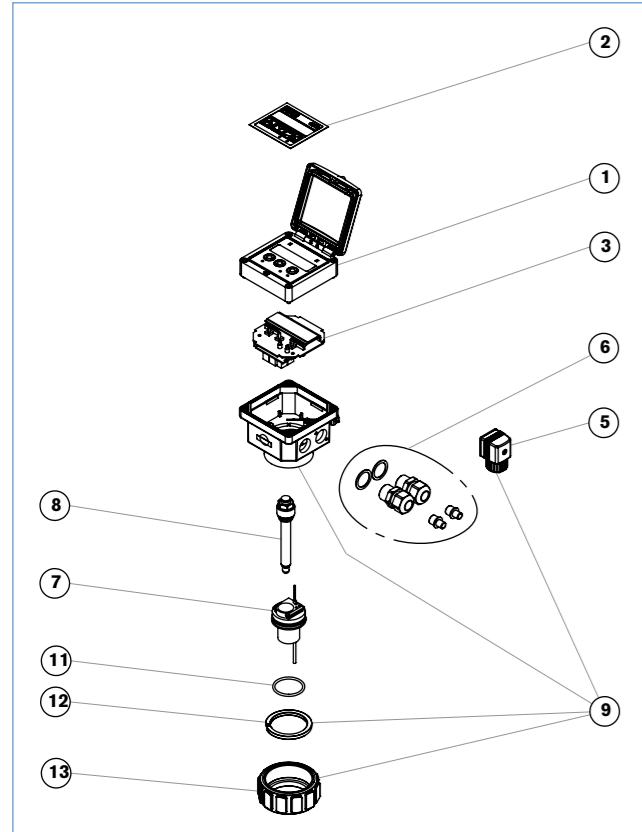
Kontaktieren Sie unseren "Fullservice Excellence".
Gerne bieten wir Ihnen eine Überprüfung und Rekalibration
Ihrer Massendurchflusscontroller vor Ort an.



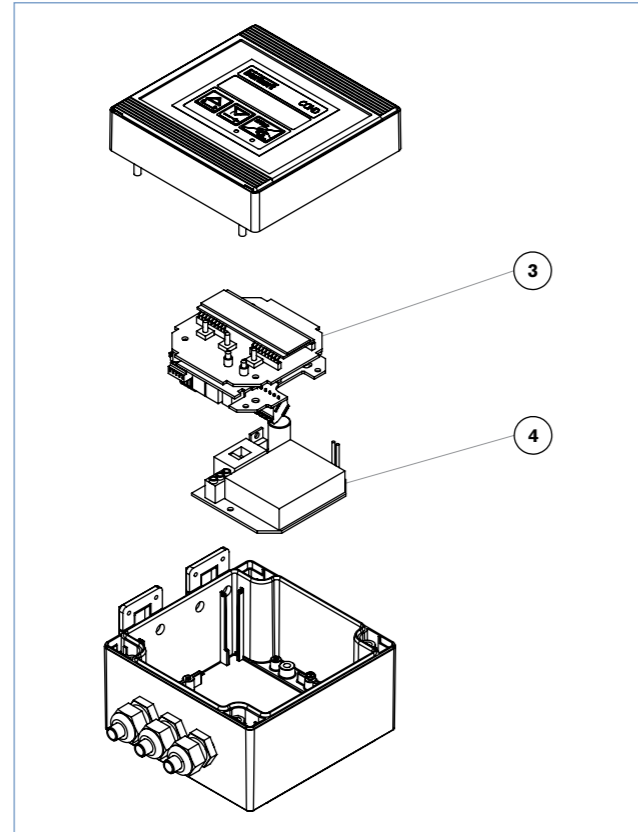


pH-Transmitter oder Regler mit digitaler Anzeige

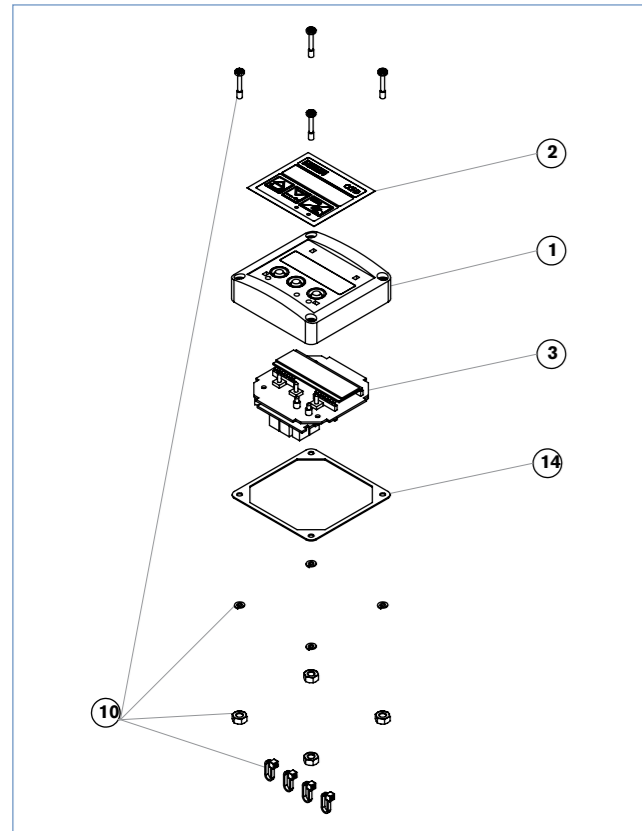
Zeichnung 124



Zeichnung 126



Zeichnung 125



pH-Transmitter oder Regler mit digitaler Anzeige



Bestelltabelle

Artikel-Nr. Komplettgerät	Zeichnungs-Nr.	Pos. 1	Pos. 2	Pos. 3	Pos. 4	Pos. 5	Pos. 6	Pos. 7	Pos. 8	Pos. 9	Pos. 10	Pos. 11	Pos. 12	Pos. 12	Pos. 13
		Deckel-Set	8 Folien	Elektronikplatine	Versorgungsplatine	Gerätestecker	Kabelverschraubungs- satz	Sensorfinger	Elektrode	Gehäuse-Set	Montagezubehör	je 1 O-Ring EPDM+FKM	Ring zu Fitting	Überwurfmutter	Flachdichtung
		Bestell-Nr.	Bestell-Nr.	Bestell-Nr.	Bestell-Nr.	Bestell-Nr.	Bestell-Nr.	Bestell-Nr.	Bestell-Nr.	Bestell-Nr.	Bestell-Nr.	Bestell-Nr.	Bestell-Nr.	Bestell-Nr.	Bestell-Nr.
418834	124	553189	553197	555718		438811		418889	552041	425524		552111	619205	619204	
418835	124	553189	553198	555719		449755	551775	418889	552041	425526		552111	619205	619204	
418843	124	553189	553197	555718		449755	551775	418889	552041	425526		552111	619205	619204	
426430	124	553189				449755	551775	418889	552041	425526		552111	619205	619204	
426450	124	553189				449755	551775	418889	552041	425526		552111	619205	619204	
427937	125	555849	553197	555718											419350
427938	125	555849	553198	555719								554807			419350
427939	125	555849										554807			419350
427941	125	555849										554807			419350
427944	126			555718											
427945	126			555719											
427949	126			555718	555722										
427950	126			555719	555722										
427951	126				555722										
427953	126				555722										
448708	124	553189	553198	555719		449755	551775	418889		425526		552111	619205	619204	
448709	124	553189	553197	555718		449755	551775	418889		425526		552111	619205	619204	
550334	124	553189	553197	555718		438811		418889		425524		552111	619205	619204	
550356	124	553189				449755	551775	418889		425526		552111	619205	619204	
559353	124	553189	553197	555718		438811		418889	634505	425524		552111	619205	619204	
559375	124	553189	553197	555718		449755	551775	418889	634505	425526		552111	619205	619204	
561928	124	553189	553198	555719		449755	551775	418889	634505	425526		552111	619205	619204	



Redoxpotential Transmitter mit digitaler Anzeige

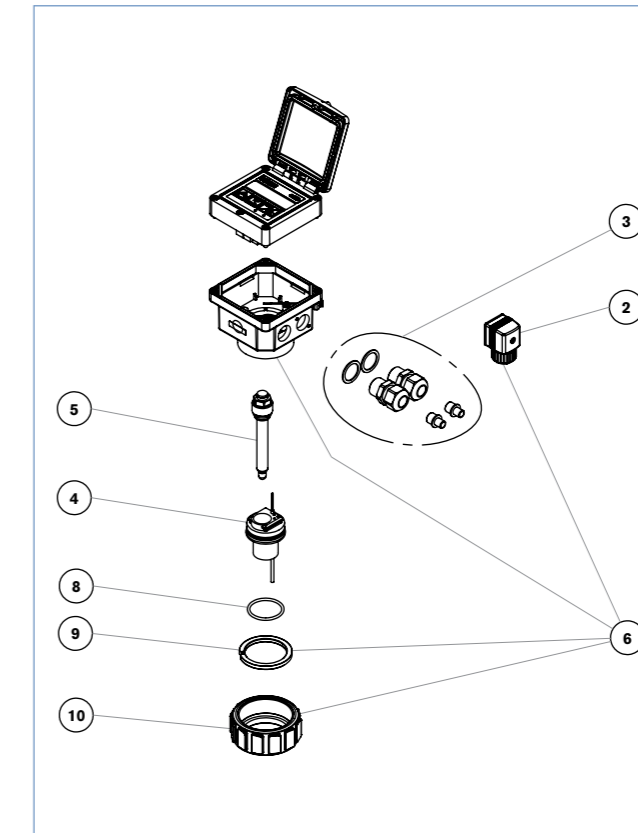
Bestelltabelle

Artikel-Nr. Komplettgerät	Zeichnungs-Nr.	Pos. 1	Pos. 2	Pos. 3	Pos. 4	Pos. 5	Pos. 6	Pos. 7	Pos. 8	Pos. 9	Pos. 10	Pos. 11
		Versorgungsplatine	Gerätestecker	Kabelverschraubungssatz	Sensorfinger	Elektrode	Gehäusesatz	Montagesatz	je 1 O-Ring EPDM+FKM	Ring zu Fitting	Überwurfmutter	Flachdichtung
		Bestell-Nr.	Bestell-Nr.	Bestell-Nr.	Bestell-Nr.	Bestell-Nr.	Bestell-Nr.	Bestell-Nr.	Bestell-Nr.	Bestell-Nr.	Bestell-Nr.	Bestell-Nr.
418836	127		438811		418889	634507	425524		552111	619205	619204	
418837	127		449755	551775	418889	634507	425526		552111	619205	619204	
418850	127		449755	551775	418889	634507	425526		552111	619205	619204	
427994	127		438811		418889		425524		552111	619205	619204	
427996	127		449755	551775	418889		425526		552111	619205	619204	
429088	128							554807	419350			419350
430754	128							554807	419350			419350
430757	129	555722										
430758	129	555722										

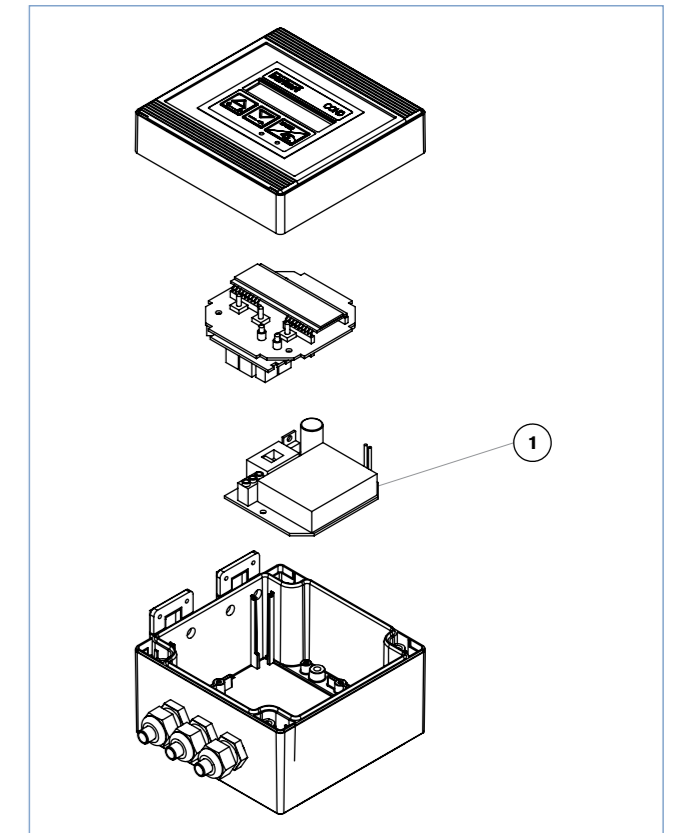
Redoxpotential Transmitter mit digitaler Anzeige



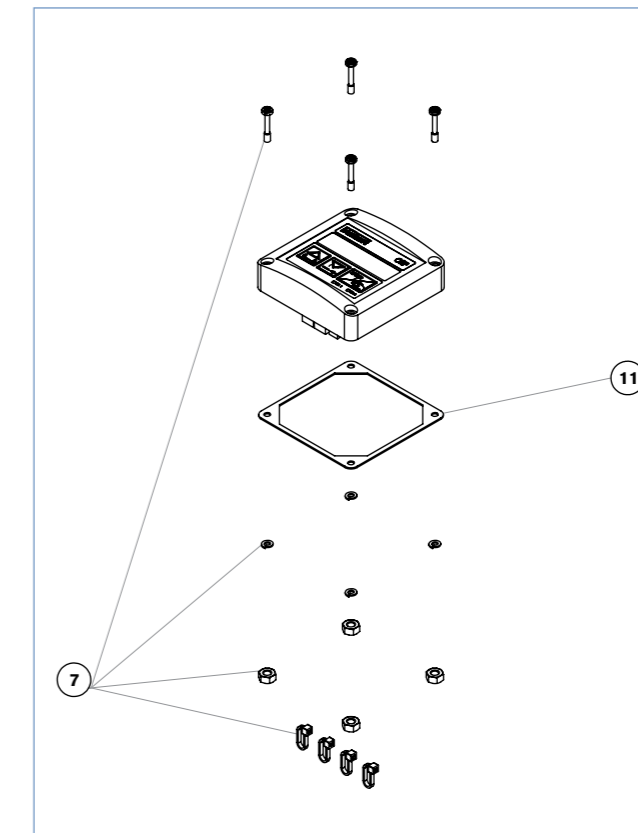
Zeichnung 127



Zeichnung 129



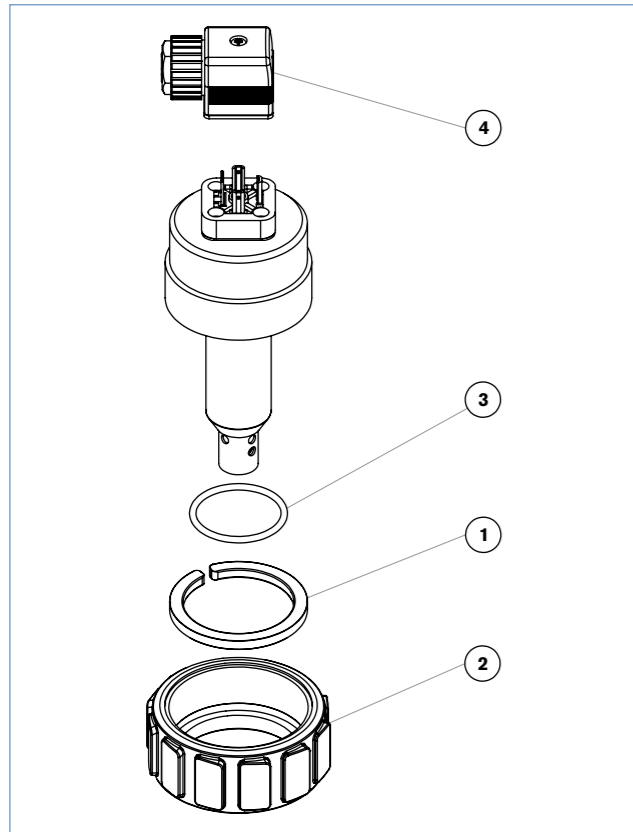
Zeichnung 128





Leitfähigkeitssensoren

Zeichnung 130



Bestelltabelle

Artikel-Nr. Komplettgerät	Zeichnungs-Nr.	Pos. 1	Pos. 2	Pos. 3	Pos. 4
		Ring zu Fitting	Überwurf- mutter	O-Ring Set 1 EPDM + 1 FKM	Geräte- steckdose
		Bestell-Nr.	Bestell-Nr.	Bestell-Nr.	Bestell-Nr.
426872	130	619205	619204	552111	438811
426873	130	619205	619204	552111	438811
426874	130	619205	619204	552111	438811
426875	130	619205	619204	552111	438811

Ihre Anlage ...

...bleibt technisch und wirtschaftlich topfit.

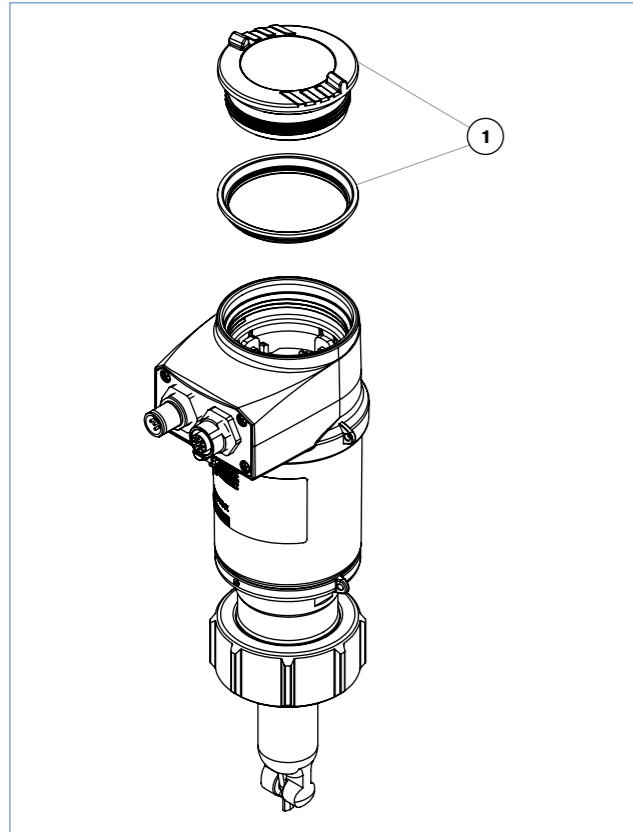
Fullservice Excellence sichert Ihnen höchste Produktivität
und dadurch ein Mehr an Wirtschaftlichkeit und Wettbewerbsfähigkeit.



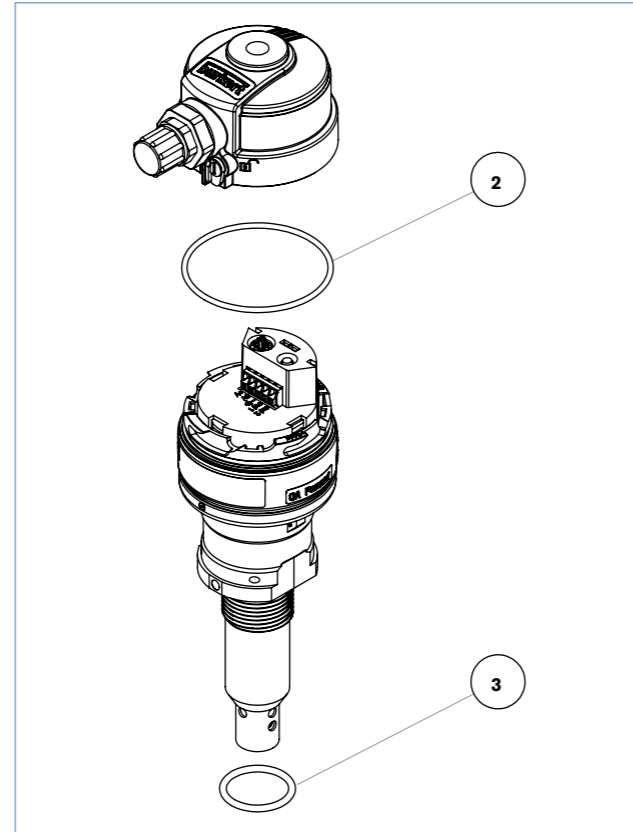


Leitfähigkeits-Transmitter

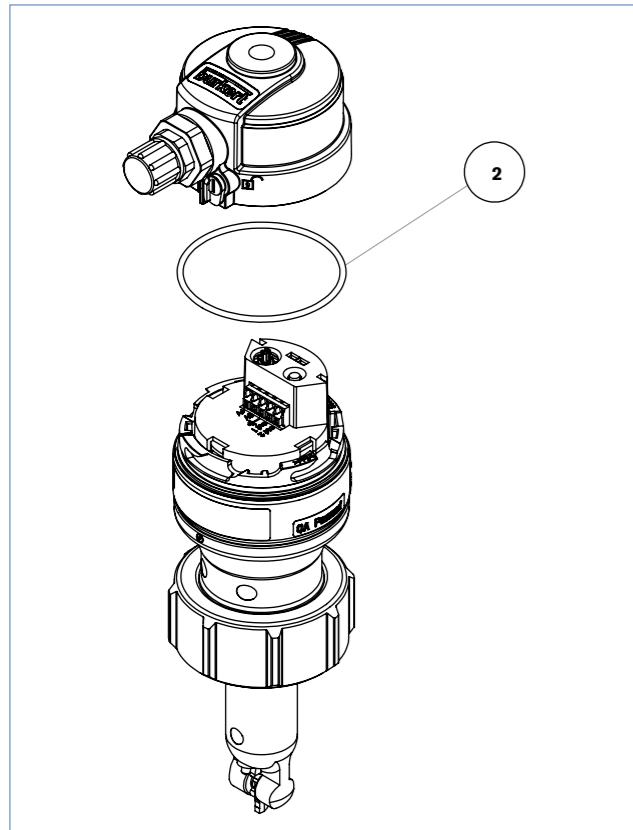
Zeichnung 131



Zeichnung 133



Zeichnung 132



Leitfähigkeits-Transmitter



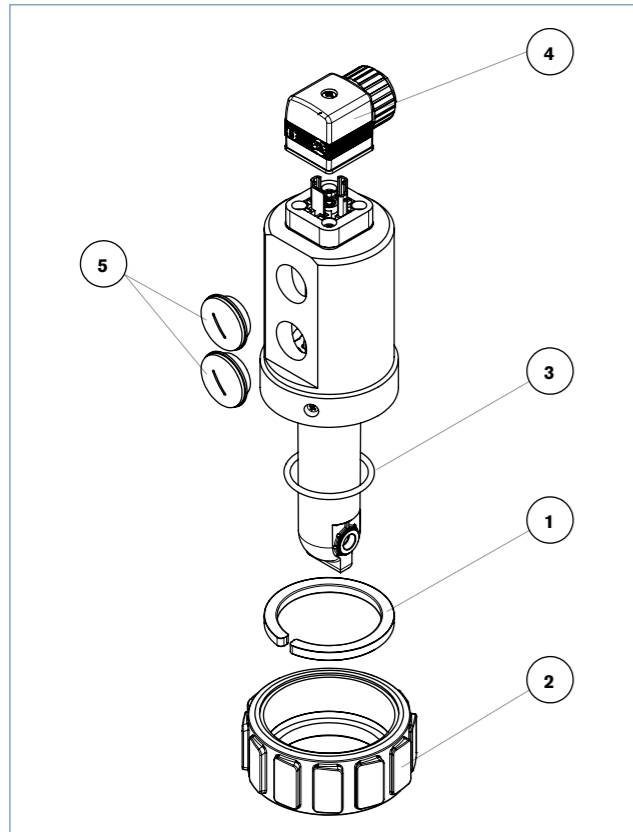
Bestelltabelle

Artikel-Nr. Komplettgerät	Zeichnungs-Nr.	Pos. 1	Pos. 2	Pos. 3
		Deckel mit Dichtung	Deckeldichtung	Dichtung für Sensorfinger
		Bestell-Nr.	Bestell-Nr.	Bestell-Nr.
559610	131	561843 ☐		
559611	131	561843 ☐		
559612	131	561843 ☐		
559613	131	561843 ☐		
559614	131	561843 ☐		
559615	131	561843 ☐		
559616	131	561843 ☐		
559617	131	561843 ☐		
559618	131	561843 ☐		
559619	131	561843 ☐		
559620	131	561843 ☐		
559621	131	561843 ☐		
559622	131	561843 ☐		
559623	131	561843 ☐		
559624	131	561843 ☐		
559625	131	561843 ☐		
559626	131	561843 ☐		
559627	131	561843 ☐		
559638	131	561843 ☐		
559639	131	561843 ☐		
561661	132		561752 ☐	
561662	132		561752 ☐	
561663	132		561752 ☐	
561664	132		561752 ☐	
561665	132		561752 ☐	
561666	132		561752 ☐	
561667	133		561752 ☐	561955 ☐
561668	133		561752 ☐	561955 ☐
561669	133		561752 ☐	561955 ☐
561670	133		561752 ☐	561955 ☐
561671	133		561752 ☐	561955 ☐
561672	133		561752 ☐	561955 ☐
562271	132		561752 ☐	
562394	131	561843 ☐		
562395	131	561843 ☐		
562396	131	561843 ☐		
562397	131	561843 ☐		
562478	132		561752 ☐	
562479	132		561752 ☐	
562503	132		561752 ☐	
562546	132		561752 ☐	
562548	132		561752 ☐	
562550	132		561752 ☐	
562552	133		561752 ☐	561955 ☐
562554	133		561752 ☐	561955 ☐
562556	133		561752 ☐	561955 ☐
562652	132		561752 ☐	
562653	132		561752 ☐	



Induktiver Leitfähigkeits-Transmitter ohne Anzeige

Zeichnung 134



Bestelltabelle

Artikel-Nr. Komplettgerät	Zeichnungs-Nr.	Pos. 1	Pos. 2	Pos. 3	Pos. 4	Pos. 5
		Ring zu Fitting	Überwurfmutter	O-Ring Satz 1 EPDM+1 FKM	Gerätesteckdose	Blindstopfensatz
		Bestell-Nr.	Bestell-Nr.	Bestell-Nr.	Bestell-Nr.	Bestell-Nr.
440440	134	619205	619204	552111	156927	449755
550335	134	619205	619204	552111	156927	449755
558767	134	619205	619204	552111	156927	449755

Störfallbeseitigung

Ihre Anlage steht?

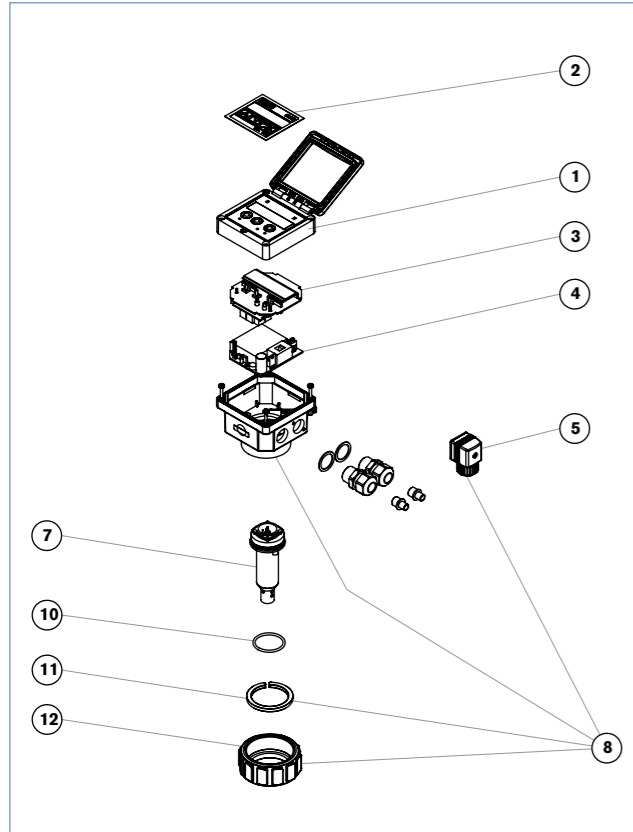
“Fullservice Excellence” bietet Ihnen einen bevorzugten Service und eine schnellstmögliche Lösung Ihres Störfalles an.



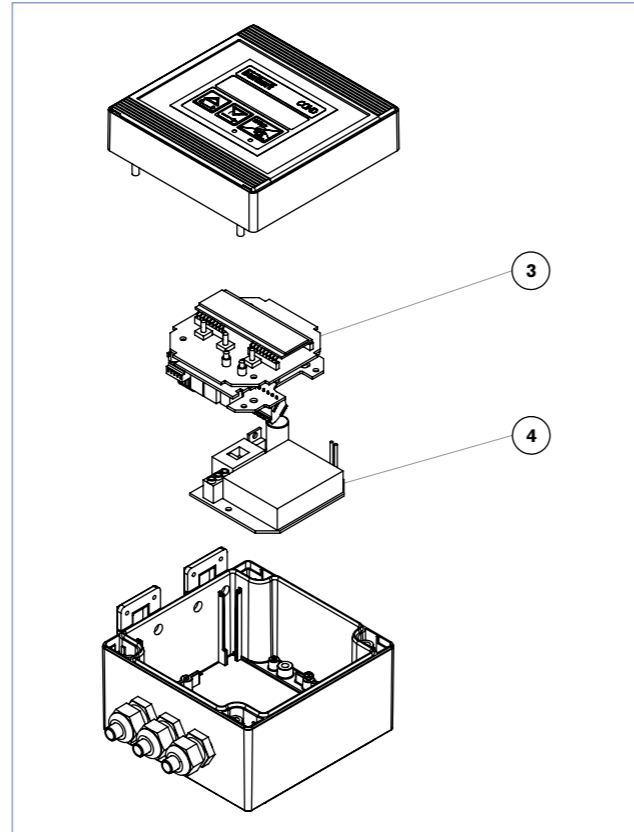


Konduktiver Leitfähigkeits-Transmitter mit digitaler Anzeige

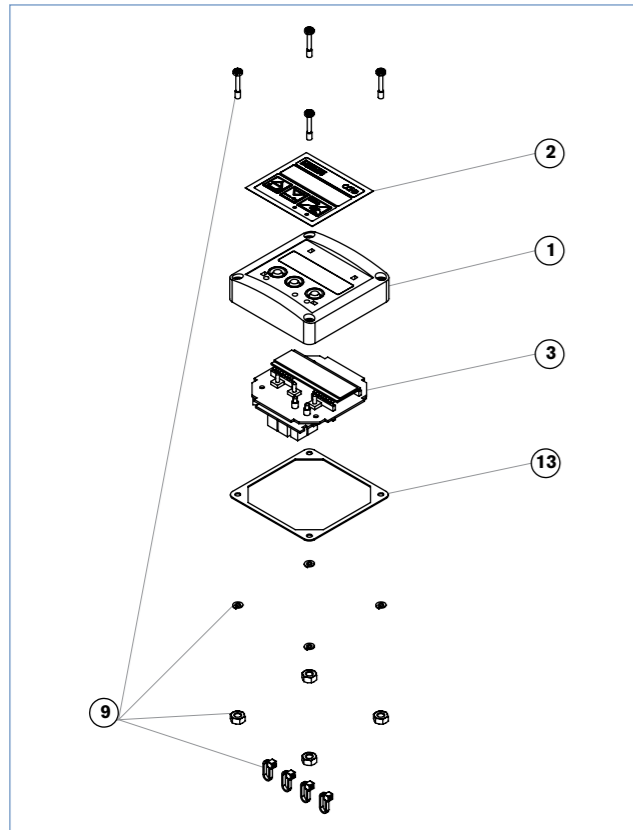
Zeichnung 135



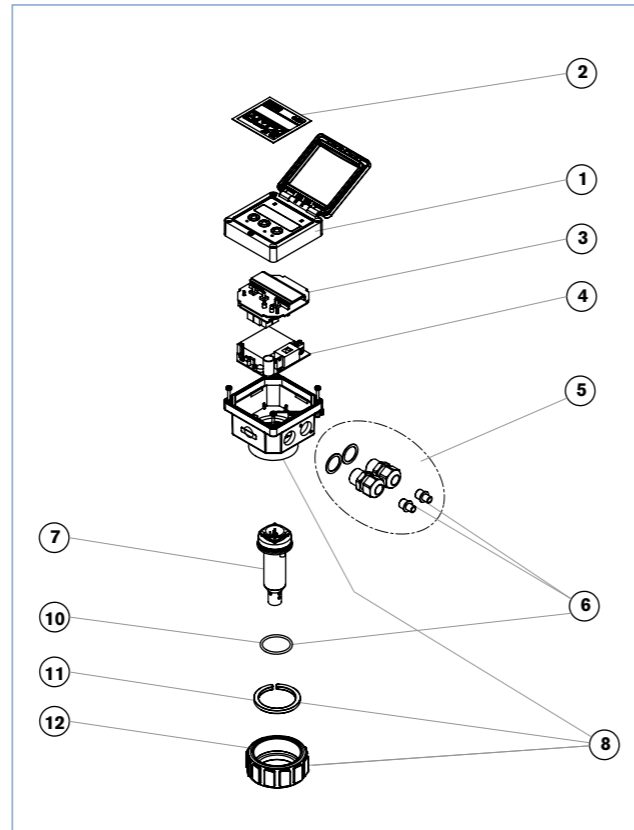
Zeichnung 137



Zeichnung 136



Zeichnung 138



Konduktiver Leitfähigkeits-Transmitter mit digitaler Anzeige



Bestelltabelle

Artikel-Nr. Komplettgerät	Zeichnungs-Nr.	Pos. 1	Pos. 2	Pos. 3	Pos. 4	Pos. 5	Pos. 6	Pos. 7	Pos. 8	Pos. 9	Pos. 10	Pos. 11	Pos. 12	Pos. 13
		Deckel	8 Folien	Elektronik-platine	Versorgungs-platine	Anschluss-satz	Stopfen-satz	Sensor	Gehäu-sesatz	Monta-gesatz	je 1 O-Ring EPDM + FKM	Ring zu Fitting	Überwurf-mutter	Flach-dichtung
		Bestell-Nr.	Bestell-Nr.	Bestell-Nr.	Bestell-Nr.	Bestell-Nr.	Bestell-Nr.	Bestell-Nr.	Bestell-Nr.	Bestell-Nr.	Bestell-Nr.	Bestell-Nr.	Bestell-Nr.	Bestell-Nr.
418950	135	553189	553193	553179		438811			633367	425524		552111	619205	619204
418951	135	553189	553193	553179		438811			631647	425524		552111	619205	619204
418952	135	553189	553193	553179		438811	1.)		418217	425524		552111	619205	619204
418953	135	553189	553193	553179		438811			634759	425524		552111	619205	619204
418954	135	553189	553194	553180		449755			551775	633367	425526	552111	619205	619204
418955	135	553189	553194	553180		449755			551775	631647	425526	552111	619205	619204
418956	135	553189	553194	553180		449755			551775	418217	425526	552111	619205	619204
418957	135	553189	553194	553180		449755	2.)		551775	634759	425526	552111	619205	619204
418962	135	553189	553193	553179		449755			551775	633367	425526	552111	619205	619204
418963	135	553189	553193	553179		449755			551775	631647	425526	552111	619205	619204
418964	135	553189	553193	553179		449755			551775	418217	425526	552111	619205	619204
418965	135	553189	553193	553179		449755			551775	634759	425526	552111	619205	619204
426830	136	555849	553193	553179								554807		419350
426831	136	555849	553194	553180								554807		419350
426834	137			553179										
426835	137			553180										
426836	137			553179	555722									
426837	137			553180	555722									
426935	138	553189	553193	553179	553168	449755			551775	633367	425526	552111	619205	619204
426936	138	553189	553193	553179	553168	449755			551775	631647	425526	552111	619205	619204
426937	138	553189	553193	553179	553168	449755			551775	418217	425526	552111	619205	619204
426938	138	553189	553193	553179	553168	449755	2.)		551775	634759	425526	552111	619205	619204
426943	138	553189	553194	553180	553168	449755			551775	633367	425526	552111	619205	619204
426944	138	553189	553194	553180	553168	449755			551775	631647	425526	552111	619205	619204
426945	138	553189	553194	553180	553168	449755			551775	418217	425526	552111	619205	619204
426946	138	553189	553194	553180	553168	449755			551775	634759	425526	552111	619205	619204

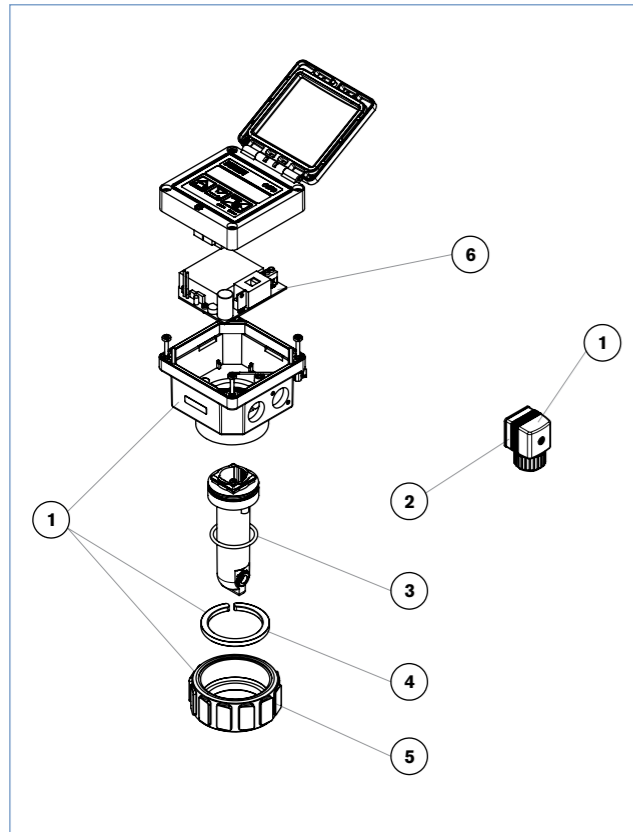
1.) Geräteresteckdose

2.) Kabelverschraubung

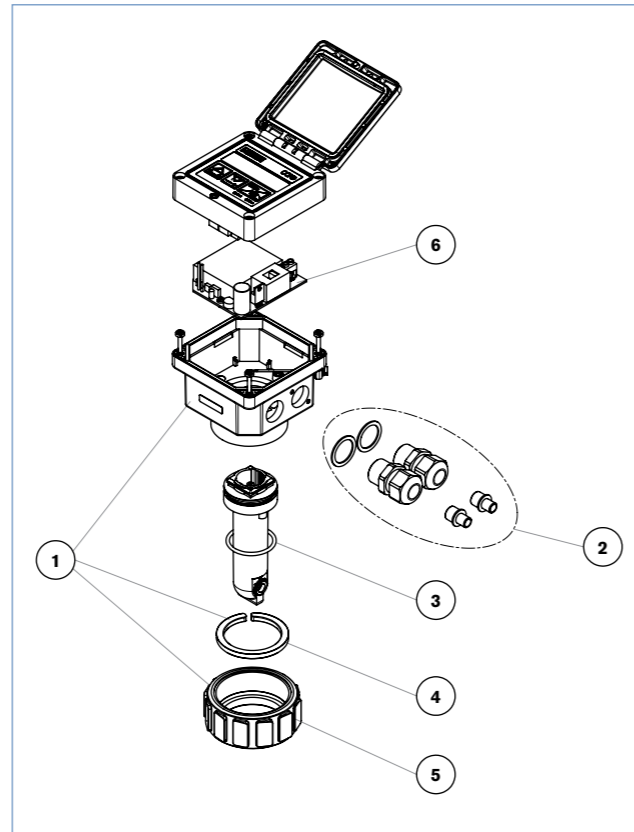


Induktiver Leitfähigkeits-Transmitter mit digitaler Anzeige

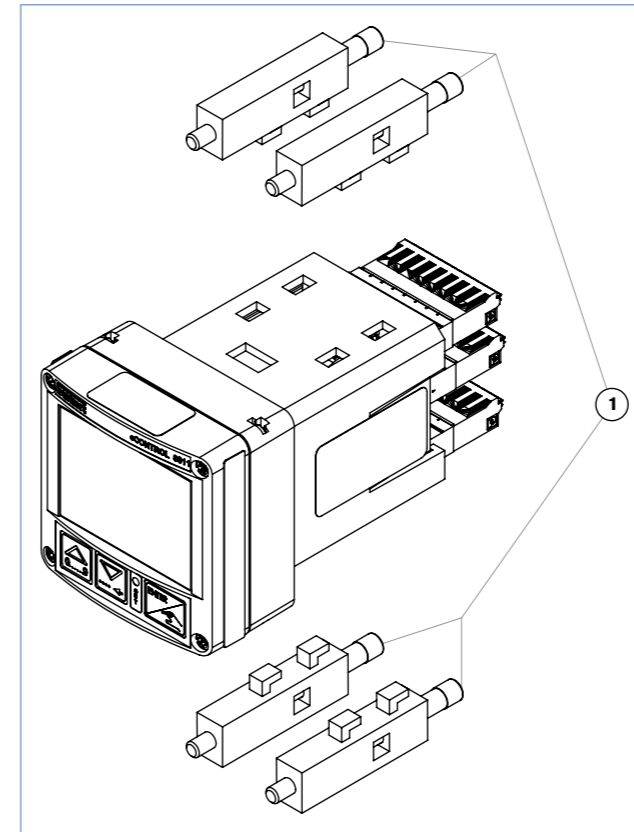
Zeichnung 139



Zeichnung 140



Zeichnung 141



Kompakter Universalregler eControl



Bestelltabelle

Artikel-Nr. Komplettgerät	Zeichnungs-Nr.	Pos. 1
		Bestell-Nr.
		4 Montagehalterungen
210206	141	560935
562655	141	560935

Bestelltabelle

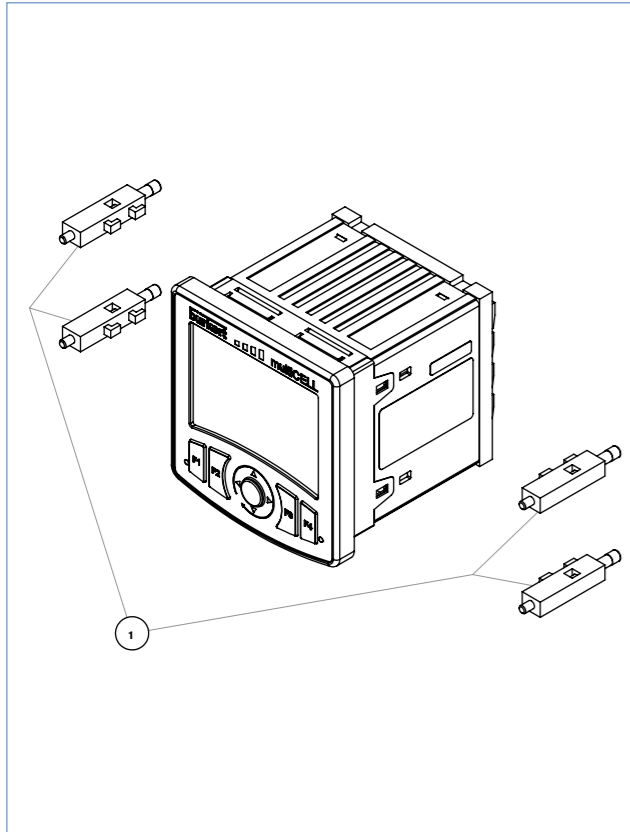
Artikel-Nr. Komplettgerät	Zeichnungs-Nr.	Pos. 1	Pos. 2	Pos. 3	Pos. 4	Pos. 5	Pos. 6
		Gehäusesatz	Geräteanschluss	O-Ring Set 1 EPDM +1 FKM	Ring zu Fitting	Überwurf- mutter	Versorgungs- platte
		Bestell-Nr.	Bestell-Nr.	Bestell-Nr.	Bestell-Nr.	Bestell-Nr.	Bestell-Nr.
431673	139	552400	438811	552111	619205	619204	
431674	140	552398	449755	552111	619205	619204	
431677	139	552398	449755	552111	619205	619204	553168
431679	140	552398	449755	552111	619205	619204	
431681	139	552398	449755	552111	619205	619204	553168
440321	139	552401	438811	552111	619205	440229	
440322	140	552399	449755	552111	619205	440229	
440323	139	552399	449755	552111	619205	440229	553168
440324	140	552399	449755	552111	619205	440229	
440325	139	552399	449755	552111	619205	440229	553168
558768	139	552400	438811	552111	619205	619204	
558769	140	552398	449755	552111	619205	619204	
558770	140	552398	449755	552111	619205	619204	
558771	139	552398	449755	552111	619205	619204	553168
558772	139	552398	449755	552111	619205	619204	553168



MultiCELL - Multifunktions Transmitter / Controller

Weltweite Einsatzplanung

Zeichnung 142



Bestelltabelle

Artikel-Nr. Komplettgerät	Zeichnungs-Nr.	Pos. 1 4 Montagehalte- rungen	
		Bestell-Nr.	
562695	142	560225	☑
562696	142	560225	☑
562732	142	560225	☑
562738	142	560225	☑
562741	142	560225	☑
562760	142	560225	☑
562768	142	560225	☑
562775	142	560225	☑
562781	142	560225	☑
562782	142	560225	☑
562783	142	560225	☑
562784	142	560225	☑
562785	142	560225	☑
562786	142	560225	☑
562787	142	560225	☑
562795	142	560225	☑
562849	142	560225	☑
562889	142	560225	☑
562890	142	560225	☑
562891	142	560225	☑
562894	142	560225	☑
562896	142	560225	☑
562914	142	560225	☑
562915	142	560225	☑
562917	142	560225	☑
562930	142	560225	☑
562943	142	560225	☑
562950	142	560225	☑
562969	142	560225	☑
562978	142	560225	☑
562981	142	560225	☑
562982	142	560225	☑
562990	142	560225	☑
562992	142	560225	☑
563018	142	560225	☑
563020	142	560225	☑
563065	142	560225	☑
563082	142	560225	☑
563085	142	560225	☑
563089	142	560225	☑
563090	142	560225	☑
563100	142	560225	☑
563107	142	560225	☑
563117	142	560225	☑
563120	142	560225	☑
563122	142	560225	☑
563126	142	560225	☑
563151	142	560225	☑
563157	142	560225	☑
563160	142	560225	☑
563161	142	560225	☑
563190	142	560225	☑
563204	142	560225	☑
563226	142	560225	☑
563227	142	560225	☑
563268	142	560225	☑
563274	142	560225	☑
563340	142	560225	☑
563341	142	560225	☑
563342	142	560225	☑
563347	142	560225	☑
563358	142	560225	☑
563369	142	560225	☑
563370	142	560225	☑
563414	142	560225	☑
563419	142	560225	☑
563428	142	560225	☑
563429	142	560225	☑
563430	142	560225	☑
563433	142	560225	☑
563435	142	560225	☑
563468	142	560225	☑
563480	142	560225	☑

Artikel-Nr. Komplettgerät	Zeichnungs-Nr.	Pos. 1 4 Montagehalte- rungen	
		Bestell-Nr.	
563490	142	560225	☑
563492	142	560225	☑
563501	142	560225	☑
563526	142	560225	☑
563529	142	560225	☑

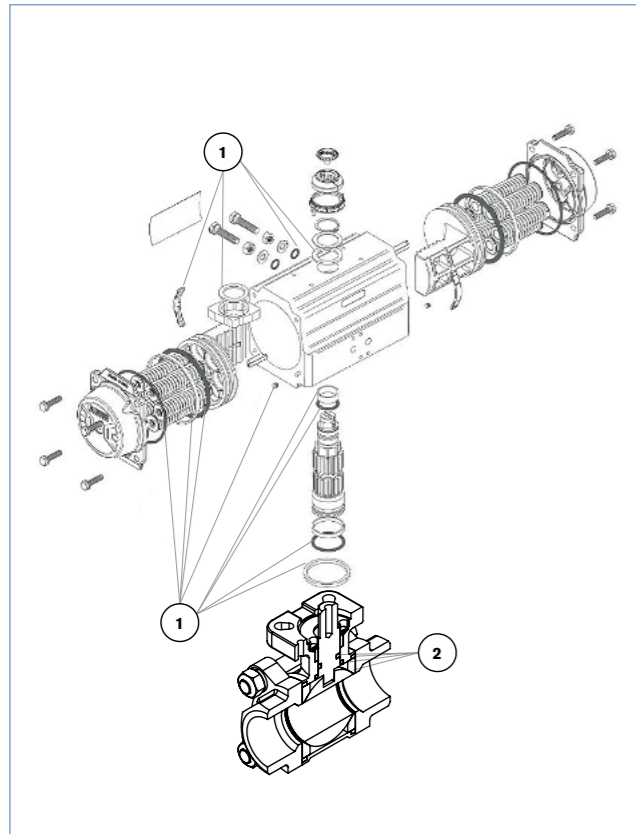
Artikel-Nr. Komplettgerät	Zeichnungs-Nr.	Pos. 1 4 Montagehalte- rungen	
		Bestell-Nr.	
560200	142	560225	☑
560201	142	560225	☑
560202	142	560225	☑
560203	142	560225	☑
560204	142	560225	☑
560205	142	560225	☑
560206	142	560225	☑
560207	142	560225	☑
560208	142	560225	☑
560209	142	560225	☑
560210	142	560225	☑
560211	142	560225	☑
560212	142	560225	☑
560213	142	560225	☑
560214	142	560225	☑
560215	142	560225	☑
560216	142	560225	☑
560217	142	560225	☑
560218	142	560225	☑
560219	142	560225	☑
560220	142	560225	☑
560237	142	560225	☑
560244	142	560225	☑
562237	142	560225	☑
562238	142	560225	☑
562612	142	560225	☑
562637	142	560225	☑
562638	142	560225	☑
562639	142	560225	☑
562640	142	560225	☑
562651	142	560225	☑
562680	142	560225	☑

Bereits in über 20 Ländern unterstützen wir unsere Kunden bei Wartungen und Inbetriebnahmen.





2/2- und 3/2-Wege-Kugelventil mit pneumatischem Schwenkantrieb



Bestelltabelle

Artikel-Nr. Komplettgerät	Zeichnungs-Nr.	Pos. 1 Verschleißteilsatz Antrieb		Pos. 2 Verschleißteilsatz Armatur	
		Bestell-Nr.	Antriebs- größe	Bestell-Nr.	Nennweite
217232	143	770811	2051-15		
217233	143	770811	2051-15		
217234	143	770812	2051-30		
217235	143	770813	2051-60		
217236	143	770813	2051-60		
217237	143	770814	2051-100		
217238	143	770815	2051-150		
217239	143	770816	2051-220		
217240	143	770811	2051-15		
217241	143	770811	2051-15		
217242	143	770811	2051-15		
217243	143	770812	2051-30		
217244	143	770812	2051-30		
217245	143	770813	2051-60		
217246	143	770814	2051-100		
217247	143	770814	2051-100		
217250	143	770811	2051-15		
217251	143	770811	2051-15		
217252	143	770812	2051-30	789821	DN15
217253	143	770812	2051-30	789822	DN20
217254	143	770813	2051-60	789823	DN25
217255	143	770813	2051-60	789824	DN32
217256	143	770814	2051-100	789825	DN40
217257	143	770814	2051-100	789826	DN50
217258	143	770815	2051-150	789827	DN65
217259	143	770816	2051-220	789828	DN80
217260	143	770817	2051-300	789829	DN100
217261	143	770811	2051-15	789821	DN15
217262	143	770812	2051-30	789821	DN15
217263	143	770812	2051-30	789822	DN20
217264	143	770813	2051-60	789823	DN25
217265	143	770813	2051-60	789824	DN32
217266	143	770814	2051-100	789825	DN40
217267	143	770814	2051-100	789826	DN50
217268	143	770815	2051-150	789827	DN65
217269	143	770816	2051-220	789828	DN80
217270	143	770817	2051-300	789829	DN100
217271	143	770811	2051-15	789821	DN15
217272	143	770811	2051-15	789821	DN15
217273	143	770811	2051-15	789821	DN15
217274	143	770811	2051-15	789822	DN20
217275	143	770811	2051-15	789823	DN25
217276	143	770812	2051-30	789824	DN32
217277	143	770812	2051-30	789825	DN40
217278	143	770813	2051-60	789826	DN50
217279	143	770814	2051-100	789827	DN65
217280	143	770815	2051-150	789828	DN80
217281	143			789829	DN100
217282	143	770811	2051-15	789821	DN15
217283	143	770811	2051-15	789821	DN15
217284	143	770811	2051-15	789822	DN20
217285	143	770811	2051-15	789823	DN25
217286	143	770812	2051-30	789824	DN32
217287	143	770812	2051-30	789825	DN40
217288	143	770813	2051-60	789826	DN50
217289	143	770814	2051-100	789827	DN65
217290	143	770815	2051-150	789828	DN80
217291	143	770815	2051-150	789829	DN100
217292	143	770811	2051-15	789821	DN15
217293	143	770811	2051-15	789821	DN15
217294	143	770811	2051-15	789821	DN15
217295	143	770811	2051-15	789822	DN20
217296	143	770813	2051-60	789823	DN25
217297	143	770813	2051-60	789824	DN32
217298	143	770814	2051-100	789825	DN40
217299	143	770814	2051-100	789826	DN50
217300	143	770815	2051-150	789827	DN65
217301	143	770816	2051-220	789828	DN80
217302	143	770817	2051-300	789829	DN100
217306	143	770812	2051-30		
217307	143	770813	2051-60		
217308	143	770813	2051-60		
217309	143	770814	2051-100		
217310	143	770815	2051-150		

2/2- und 3/2-Wege-Kugelventil mit pneumatischem Schwenkantrieb



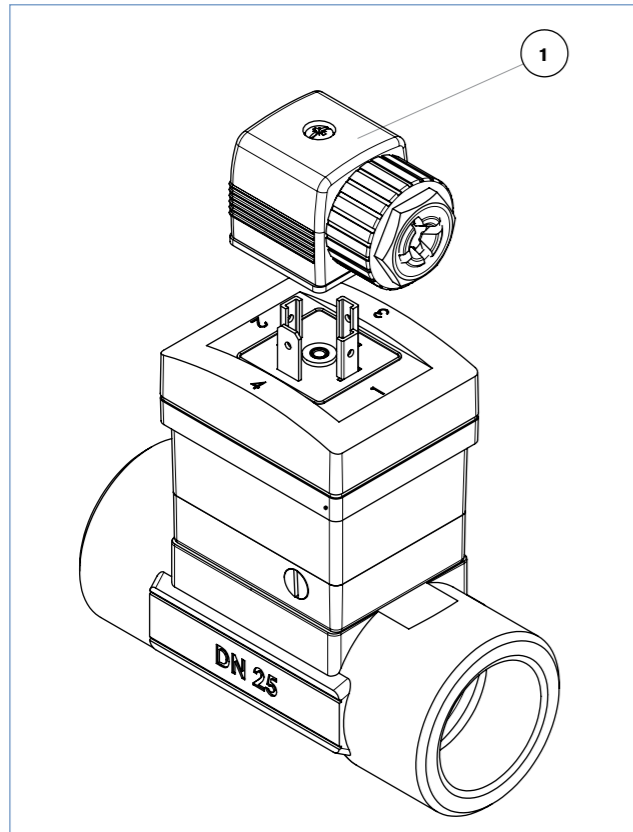
Bestelltabelle

Artikel-Nr. Komplettgerät	Zeichnungs-Nr.	Pos. 1 Verschleißteilsatz Antrieb		Pos. 2 Verschleißteilsatz Armatur	
		Bestell-Nr.	Antriebs- größe	Bestell-Nr.	Nennweite
217311	143	770816	2051-220		
217312	143	770817	2051-300		
217313	143	770817	2051-300		
217314	143	770811	2051-15		
217315	143	770812	2051-30		
217316	143	770812	2051-30		
217317	143	770813	2051-60		
217318	143	770813	2051-60		
217319	143	770814	2051-100		
217320	143	770814	2051-100		
217321	143	770815	2051-150		
217325	143	770812	2051-30		
217326	143	770812	2051-30		
217327	143	770812	2051-30		
217328	143	770813	2051-60		
217329	143	770813	2051-60		
217330	143	770814	2051-100		
217331	143	770814	2051-100		
217332	143	770815	2051-150		
217333	143	770811	2051-15		
217334	143	770811	2051-15		
217335	143	770811	2051-15		
217336	143	770811	2051-15		
217337	143	770812	2051-30		
217338	143	770813	2051-60		
217339	143	770813	2051-60		
217340	143	770814	2051-100		
217342	143	770812	2051-30		
217343	143	770812	2051-30		
217344	143	770812	2051-30		
217345	143	770813	2051-60		
217346	143	770813	2051-60		
217347	143	770814	2051-100		
217348	143	770814	2051-100		
217349	143	770815	2051-150		
217352	143	770811	2051-15		
217353	143	770811	2051-15		
217354	143	770811	2051-15		
217355	143	770811	2051-15		
217356	143	770812	2051-30		
217357	143	770813	2051-60		
217358	143	770813	2051-60		
217359	143	770814	2051-100		



Inline Durchflussmessgerät

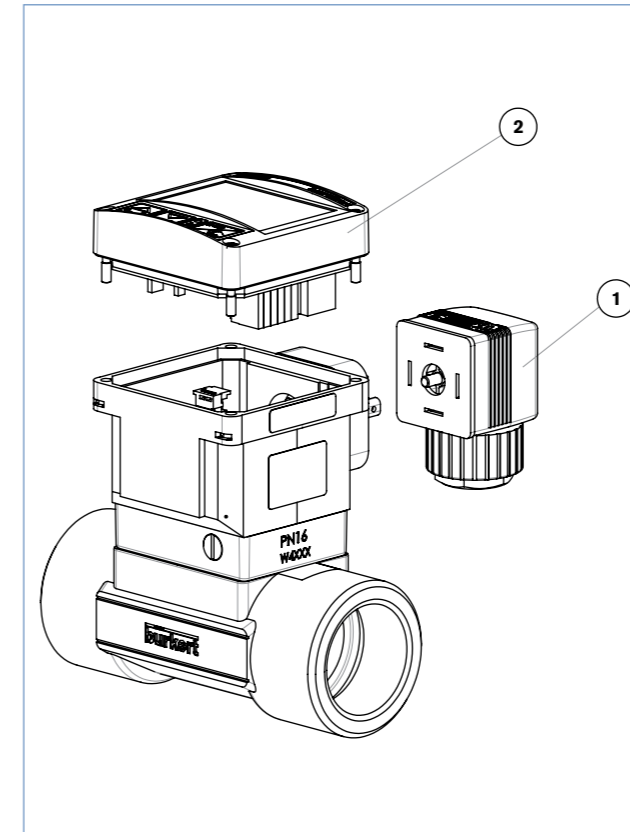
Zeichnung 144



Bestelltabelle

Artikel-Nr. Kompletgerät	Zeichnungs-Nr.	Pos. 1
		Gerätesteckdose
		Bestell-Nr.
423913	144	438811 ☒
423914	144	438811 ☒
449693	144	156927 ☒
449694	144	156927 ☒
552901	144	167526 ☒
553455	144	167526 ☒
554723	144	438811 ☒

Zeichnung 145



Bestelltabelle

Artikel-Nr. Kompletgerät	Zeichnungs-Nr.	Pos. 1	Pos. 2
		Gerätesteckdose	Deckel kpl. mit Platine
		Bestell-Nr.	Bestell-Nr.
434871	145	438811 ☒	
436473	145		563103 ☒
436474	145	438811 ☒	
436475	145	438811 ☒	563104 ☒
444699	145	438811 ☒	
553431	145		563103 ☒
560402	145	438811 ☒	563106 ☒
560403	145		563105 ☒
560547	145	438811 ☒	563106 ☒

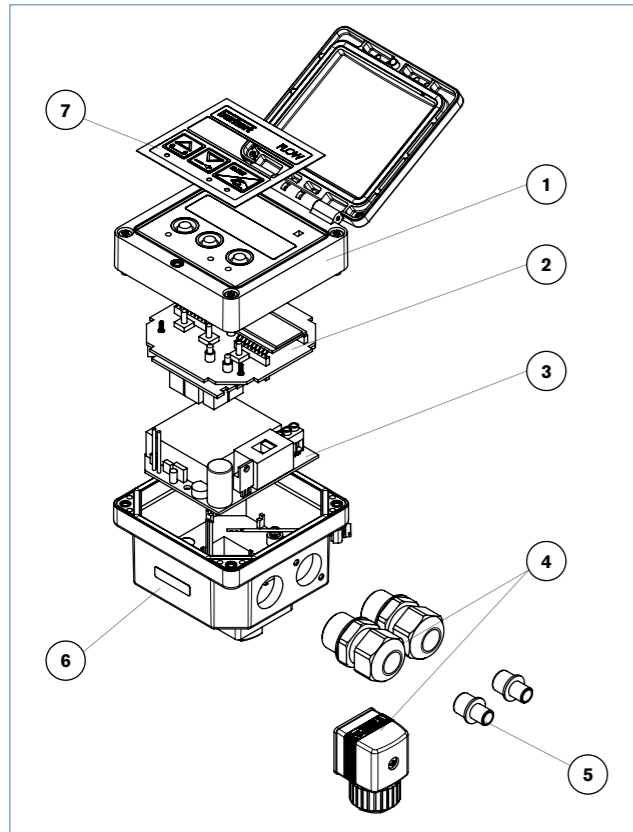


Durchflussmessgerät



Digitaler Durchflusstransmitter für kontinuierliche Messung

Zeichnung 146



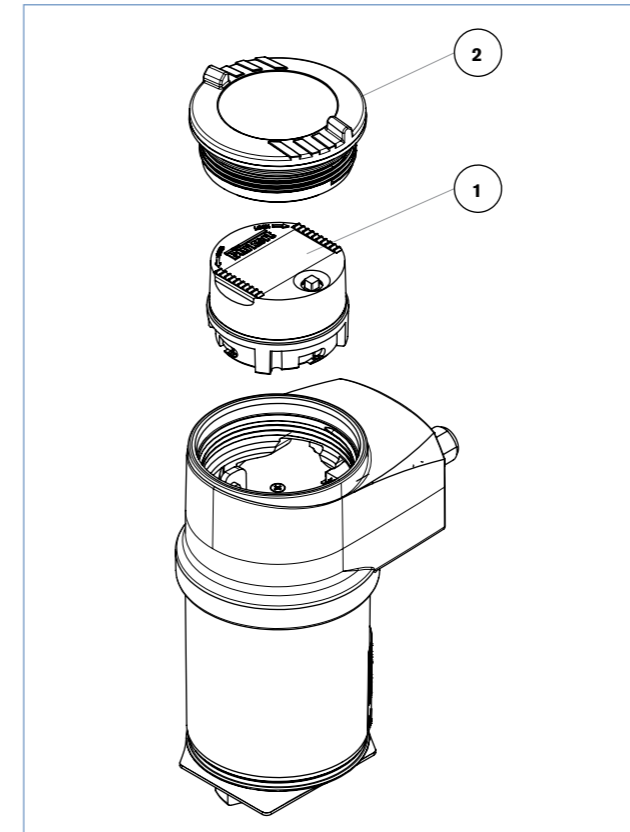
Bestelltabelle

Artikel-Nr. Komplettgerät	Zeichnungs-Nr.	Pos. 1 Deckel mit Fenster	Pos. 2 Elektronik- platine	Pos. 3 Versorgungs- platine	Pos. 4 Elektrischer Geräteanschluss	Pos. 5 Stopfen für Kabelverschraubung	Pos. 6 Gehäuse	Pos. 7 8 Folien	
		Bestell-Nr.	Bestell-Nr.	Bestell-Nr.	Bestell-Nr.	Bestell-Nr.	Bestell-Nr.	Bestell-Nr.	
423915	146	553189 ☞	553169 ☞		438811 ☞	Gerätestecker	425246 ☞	553191 ☞	
423916	146	553189 ☞	553169 ☞		449755 ☞	Kabelverschraubung	551775 ☞	425247 ☞	553191 ☞
423918	146	553189 ☞	553170 ☞		449755 ☞	Kabelverschraubung	551775 ☞	425247 ☞	553192 ☞
423920	146	553189 ☞			449755 ☞	Kabelverschraubung	551775 ☞	425247 ☞	553192 ☞
423921	146	553189 ☞					425247 ☞	553191 ☞	
423922	146	553189 ☞	553169 ☞	553168 ☞	449755 ☞	Kabelverschraubung	551775 ☞	425248 ☞	553191 ☞
423924	146	553189 ☞	553170 ☞	553168 ☞	449755 ☞	Kabelverschraubung	551775 ☞	425248 ☞	553192 ☞
423926	146	553189 ☞		553168 ☞	449755 ☞	Kabelverschraubung	551775 ☞	425248 ☞	553192 ☞
443360	146	553189 ☞			449755 ☞	Kabelverschraubung	551775 ☞	425248 ☞	553192 ☞
444005	146	553189 ☞	553169 ☞		438811 ☞	Gerätestecker	425246 ☞	553191 ☞	
444006	146	553189 ☞	553169 ☞		449755 ☞	Kabelverschraubung	551775 ☞	425248 ☞	553191 ☞
444007	146	553189 ☞	553170 ☞		449755 ☞	Kabelverschraubung	551775 ☞	425248 ☞	553192 ☞
449152	146	553189 ☞					425247 ☞	553191 ☞	
553432	146	553189 ☞	553169 ☞		449755 ☞	Kabelverschraubung	551775 ☞	425248 ☞	553191 ☞
553433	146	553189 ☞	553170 ☞		449755 ☞	Kabelverschraubung	551775 ☞	425248 ☞	553192 ☞
554022	146	553189 ☞	553169 ☞		449755 ☞	Kabelverschraubung	551775 ☞	425248 ☞	553191 ☞
554023	146	553189 ☞	553170 ☞		449755 ☞	Kabelverschraubung	551775 ☞	425247 ☞	553192 ☞
554024	146	553189 ☞	553169 ☞	553168 ☞	449755 ☞	Kabelverschraubung	551775 ☞	425248 ☞	553191 ☞
554025	146	553189 ☞	553170 ☞	553168 ☞	449755 ☞	Kabelverschraubung	551775 ☞	425248 ☞	553192 ☞
554026	146	553189 ☞			449755 ☞	Kabelverschraubung	551775 ☞	425247 ☞	553192 ☞
554027	146	553189 ☞		553168 ☞	449755 ☞	Kabelverschraubung	551775 ☞	425248 ☞	553192 ☞
557855	146	553189 ☞	553170 ☞		449755 ☞	Kabelverschraubung	551775 ☞	425247 ☞	553192 ☞
557856	146	553189 ☞	553170 ☞	553168 ☞	449755 ☞	Kabelverschraubung	551775 ☞	425248 ☞	553192 ☞



Durchflussmessgerät

Zeichnung 147



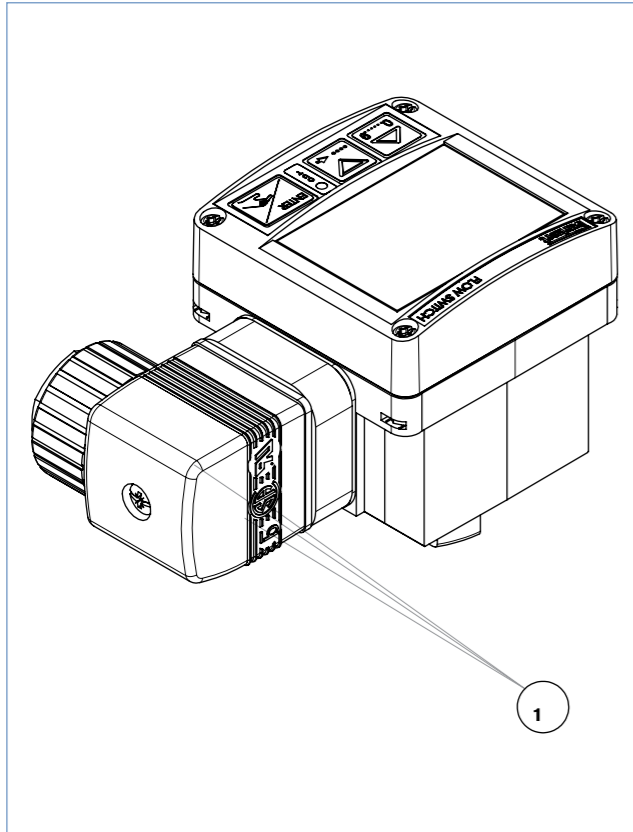
Bestelltabelle

Artikel-Nr. Komplettgerät	Zeichnungs-Nr.	Pos. 1 Programmiermodul	Pos. 2 Deckel mit Dichtung
		Bestell-Nr.	Bestell-Nr.
560880	147		561843 ☞
560881	147		561843 ☞
560882	147		561843 ☞
560883	147		561843 ☞
560884	147		561843 ☞
560885	147		561843 ☞
561880	147	559168 ☞	561843 ☞
561881	147	559168 ☞	561843 ☞
561882	147	559168 ☞	561843 ☞
561883	147	559168 ☞	561843 ☞
561884	147	559168 ☞	561843 ☞
561885	147	559168 ☞	561843 ☞



Flügelrad-Durchflussmessgerät

Zeichnung 148

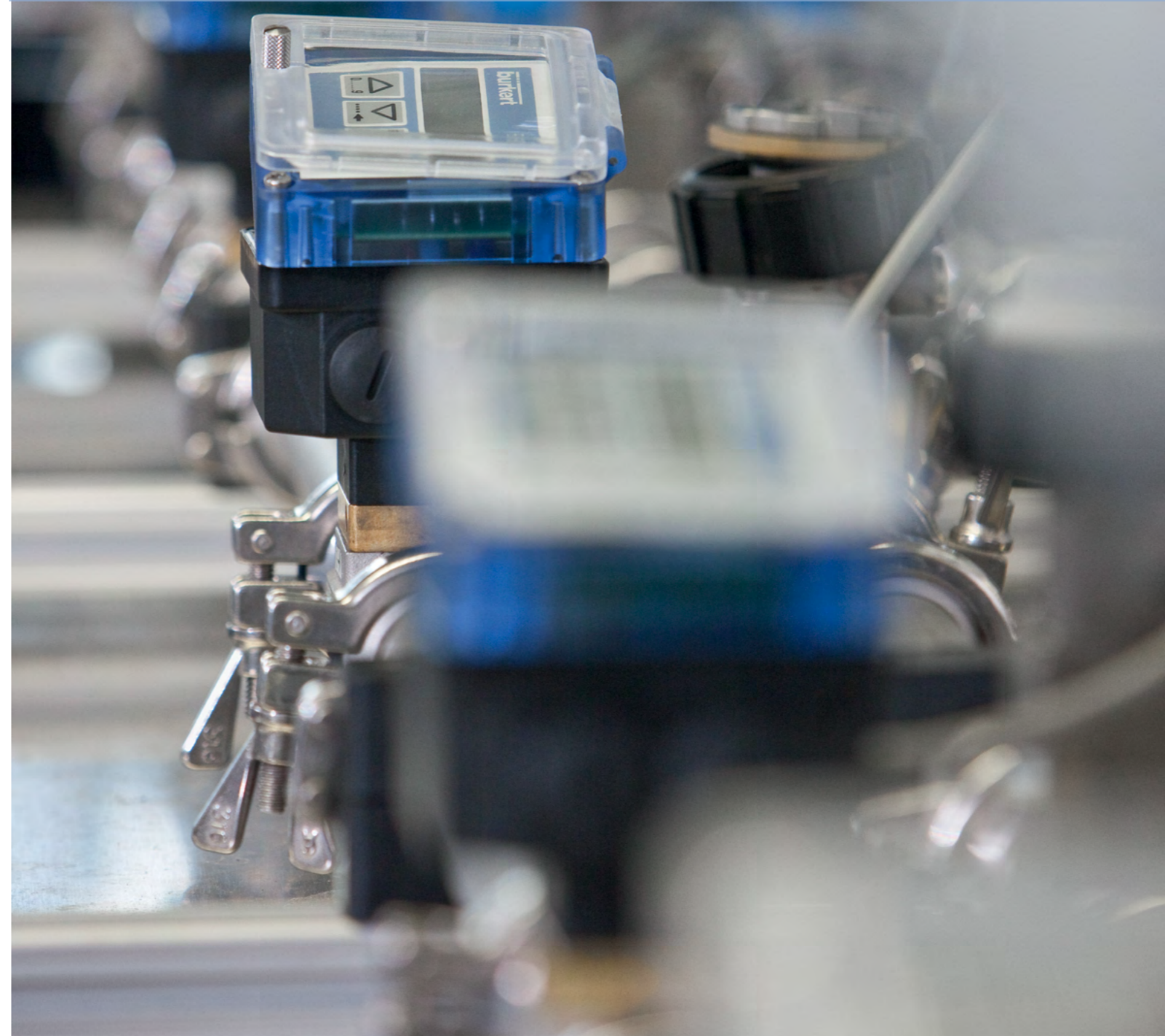


Bestelltabelle

Artikel-Nr. Komplettgerät	Zeichnungs-Nr.	Pos. 1 Gerätesteckdose
		Bestell-Nr.
440378	148	438811 ☞
440379	148	438811 ☞
440382	148	438811 ☞
447806	148	438811 ☞

Referenzmessungen

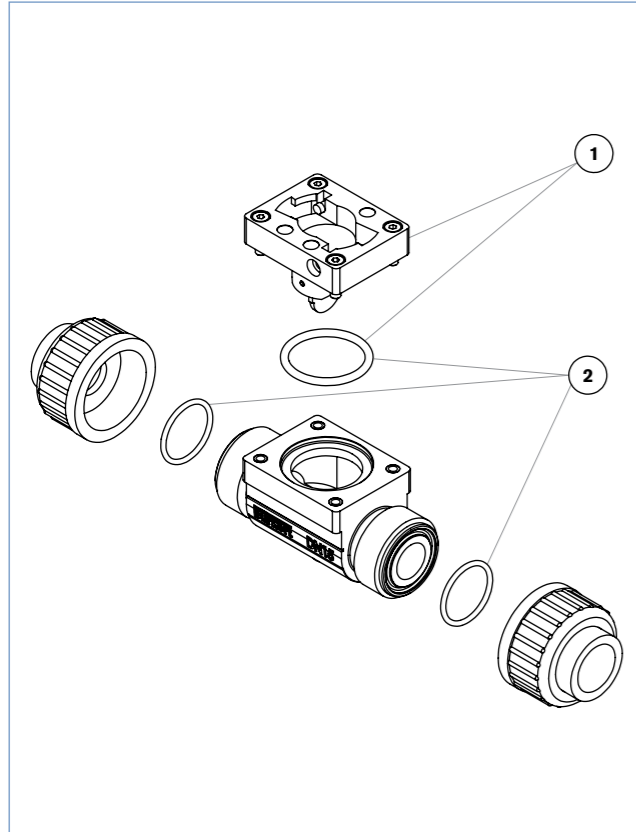
Mit "Fullservice Excellence" haben Sie die Möglichkeit, Vergleichsmessungen in Ihrer Anlage durchzuführen.



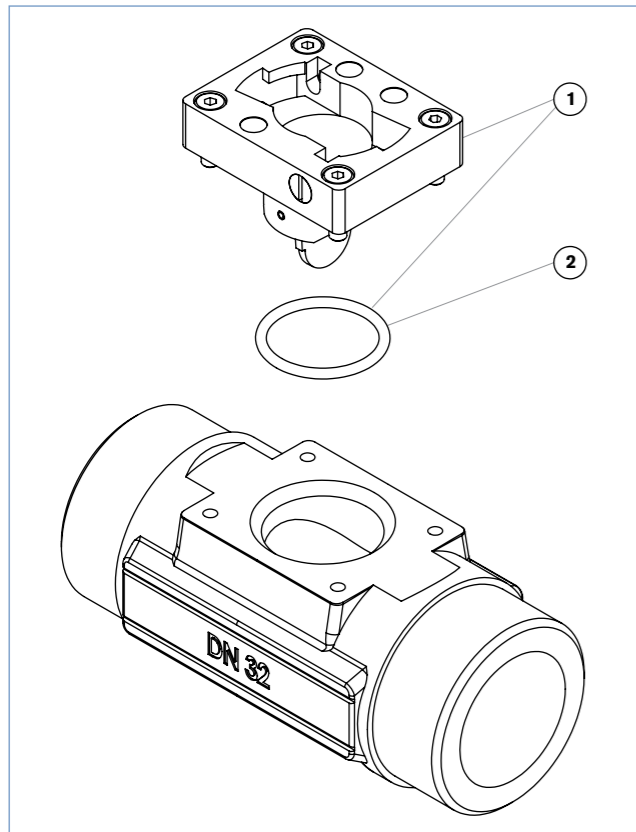


Sensor Fitting

Zeichnung 149



Zeichnung 150



Bestelltabelle

Artikel-Nr. Komplettgerät	Zeichnungs-Nr.	Pos. 1 Sensorarmatur mit Dichtung		Pos. 2 O-Ring Satz FKM	
		Bestell-Nr.	Material	Bestell-Nr.	Nennweite
438091	149			431555	DN15
438092	149			431556	DN20
438093	149			431557	DN25
438094	149			431558	DN32
438095	149			431559	DN40
438097	149			431558	DN32
438098	149			431559	DN40
438099	149			431560	DN50
438100	149			431555	DN15
438102	149			431557	DN25
438103	149			431558	DN32
438109	149			431555	DN15
438110	149			431556	DN20
438111	149			431557	DN25
438112	149			431558	DN32
438113	149			431559	DN40
438115	149			431558	DN32
438116	149			431559	DN40
438117	149			431560	DN50
438118	149			431555	DN15
438119	149			431556	DN20
438120	149			431557	DN25
438122	149			431559	DN40
438125	149			431559	DN40
438126	149			431560	DN50
438127	149			431555	DN15
438128	149			431556	DN20
438129	149			431557	DN25
438131	149			431559	DN40
438133	149			431558	DN32
438138	149			431557	DN25
438140	149			431559	DN40
438144	149			431560	DN50
438163	150	561761	MS FKM	426340	DN15 - 50
438164	150	561761	MS FKM	426340	DN15 - 50
438165	150	561761	MS FKM	426340	DN15 - 50
438166	150	561761	MS FKM	426340	DN15 - 50
438167	150	561761	MS FKM	426340	DN15 - 50
438169	150	560906	MS FKM	426340	DN15 - 50
438170	150	560906	MS FKM	426340	DN15 - 50
438171	150	560906	MS FKM	426340	DN15 - 50
438172	150	561761	MS FKM	426340	DN15 - 50
438173	150	561761	MS FKM	426340	DN15 - 50
438174	150	561761	MS FKM	426340	DN15 - 50
438175	150	561761	MS FKM	426340	DN15 - 50
438176	150	561761	MS FKM	426340	DN15 - 50
438178	150	560906	MS FKM	426340	DN15 - 50
438179	150	560906	MS FKM	426340	DN15 - 50
438180	150	560906	MS FKM	426340	DN15 - 50
438181	150	561761	MS FKM	426340	DN15 - 50
438182	150	561761	MS FKM	426340	DN15 - 50
438183	150	561761	MS FKM	426340	DN15 - 50
438184	150	561761	MS FKM	426340	DN15 - 50
438185	150	561761	MS FKM	426340	DN15 - 50
438187	150	560906	MS FKM	426340	DN15 - 50
438188	150	560906	MS FKM	426340	DN15 - 50
438189	150	560906	MS FKM	426340	DN15 - 50
438199	150	560476	VA FKM	426340	DN15 - 50

Bestelltabelle

Artikel-Nr. Komplettgerät	Zeichnungs-Nr.	Pos. 1 Sensorarmatur mit Dichtung		Pos. 2 O-Ring Satz FKM	
		Bestell-Nr.	Material	Bestell-Nr.	Nennweite
438200	150	560476	VA FKM	426340	DN15 - 50
438201	150	560476	VA FKM	426340	DN15 - 50
438202	150	560476	VA FKM	426340	DN15 - 50
438203	150	560476	VA FKM	426340	DN15 - 50
438205	150			426340	DN15 - 50
438206	150			426340	DN15 - 50
438207	150			426340	DN15 - 50
438208	150	560476	VA FKM	426340	DN15 - 50
438209	150	560476	VA FKM	426340	DN15 - 50
438210	150	560476	VA FKM	426340	DN15 - 50
438211	150	560476	VA FKM	426340	DN15 - 50
438212	150	560476	VA FKM	426340	DN15 - 50
438214	150			426340	DN15 - 50
438215	150			426340	DN15 - 50
438216	150			426340	DN15 - 50
438217	150	560476	VA FKM	426340	DN15 - 50
438218	150	560476	VA FKM	426340	DN15 - 50
438219	150	560476	VA FKM	426340	DN15 - 50
438220	150	560476	VA FKM	426340	DN15 - 50
438221	150	560476	VA FKM	426340	DN15 - 50
438223	150			426340	DN15 - 50
438224	150			426340	DN15 - 50
438225	150			426340	DN15 - 50
438226	150	560476	VA FKM	426340	DN15 - 50
438227	150	560476	VA FKM	426340	DN15 - 50
438235	150	560476	VA FKM	426340	DN15 - 50
438237	150	560476	VA FKM	426340	DN15 - 50
438243	150			426340	DN15 - 50
438244	150	560476	VA FKM	426340	DN15 - 50
438245	150	560476	VA FKM	426340	DN15 - 50
438270	150			426340	DN15 - 50

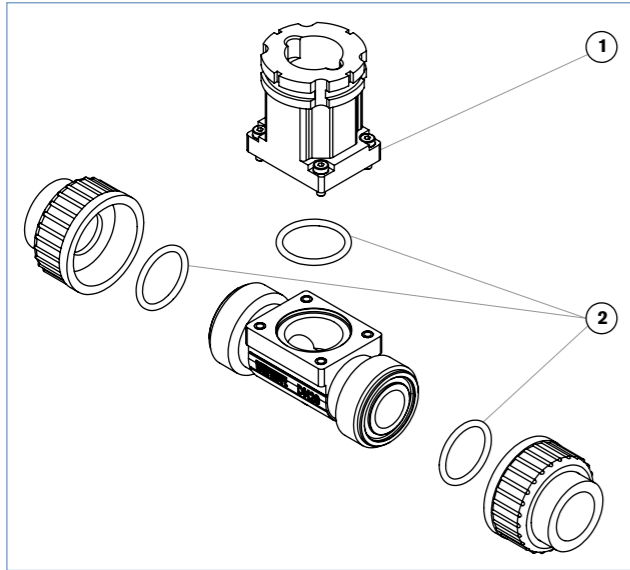
Sensor Fitting



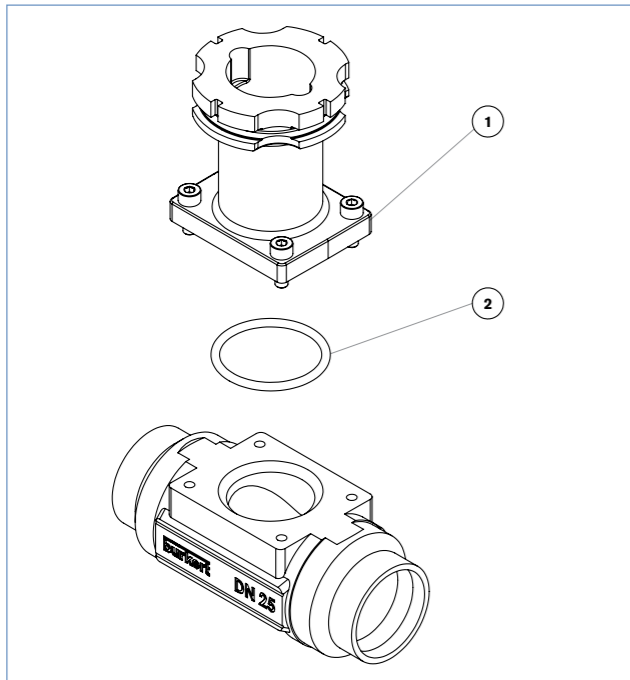


Insertion Fitting für Durchflussmessungen

Zeichnung 151



Zeichnung 152



Bestelltabelle

Artikel-Nr. Komplettgerät	Zeichnungs-Nr.	Pos. 1 Zwischenstutzen		Pos. 2 O-Ring Satz	
		Bestell-Nr.	Material	Bestell-Nr.	Material
428670	151	561175	PVC	431555	FKM
428671	151	561175	PVC	431556	FKM
428672	151	561175	PVC	431557	FKM
428673	151	561175	PVC	431558	FKM
428674	151	561175	PVC	431559	FKM
428675	151	561175	PVC	431560	FKM
428676	151	561175	PVC	561043	FKM

Artikel-Nr. Komplettgerät	Zeichnungs-Nr.	Pos. 1 Zwischenstutzen		Pos. 2 O-Ring Satz	
		Bestell-Nr.	Material	Bestell-Nr.	Material
428677	151	561175	PVC	561043	FKM
428678	151	561175	PVC	561043	FKM
428679	151	561175	PVC	561043	FKM
428680	151	561175	PVC	561043	FKM
428681	151	561175	PVC	561043	FKM
428682	151	561175	PVC	431555	FKM
428683	151	561175	PVC	431556	FKM
428684	151	561175	PVC	431557	FKM
428685	151	561175	PVC	431558	FKM
428686	151	561175	PVC	431559	FKM
428687	151	561175	PVC	431560	FKM
428688	151	561176	PP	431555	FKM
428689	151	561176	PP	431556	FKM
428690	151	561176	PP	431557	FKM
428691	151	561176	PP	431558	FKM
428692	151	561176	PP	431559	FKM
428693	151	561176	PP	431560	FKM
428694	151	561176	PP	561043	FKM
428695	151	561176	PP	561043	FKM
428696	151	561176	PP	561043	FKM
428697	151	561176	PP	561043	FKM
428698	151	561176	PP	561043	FKM
428699	151	561176	PP	561043	FKM
428700	151	561177	PVDF	431555	FKM
428701	151	561177	PVDF	431556	FKM
428702	151	561177	PVDF	431557	FKM
428703	151	561177	PVDF	431558	FKM
428704	151	561177	PVDF	431559	FKM
428705	151	561177	PVDF	431560	FKM
428708	151	561177	PVDF	561043	FKM
428709	151	561177	PVDF	561043	FKM
428710	151	561177	PVDF	561043	FKM
428711	151	561177	PVDF	561043	FKM
428712	152	555484	VA	428971	FKM
428713	152	555484	VA	428971	FKM
428714	152	555484	VA	428971	FKM
428715	152	555484	VA	428971	FKM
428716	152	555484	VA	428971	FKM
428717	152	555484	VA	428971	FKM
428718	152	555484	VA	428971	FKM
428719	152	555484	VA	428971	FKM
428720	152	555484	VA	428971	FKM
428721	152	555484	VA	428971	FKM
428722	152	555484	VA	428971	FKM
428723	152	555484	VA	428971	FKM
428724	152	555484	VA	428971	FKM
428725	152	555484	VA	428971	FKM
428726	152	555484	VA	428971	FKM
428727	152	555484	VA	428971	FKM
428728	152	555484	VA	428971	FKM
428729	152	555484	VA	428971	FKM
428730	152	555484	VA	428971	FKM
428731	152	555484	VA	428971	FKM
428732	152	555484	VA	428971	FKM
428733	152	555484	VA	428971	FKM
428734	152	555484	VA	428971	FKM
428735	152	555484	VA	428971	FKM
428736	152	555484	VA	428971	FKM
428737	152	555484	VA	428971	FKM
428738	152	555484	VA	428971	FKM
428739	152	555484	VA	428971	FKM

Insertion Fitting für Durchflussmessungen



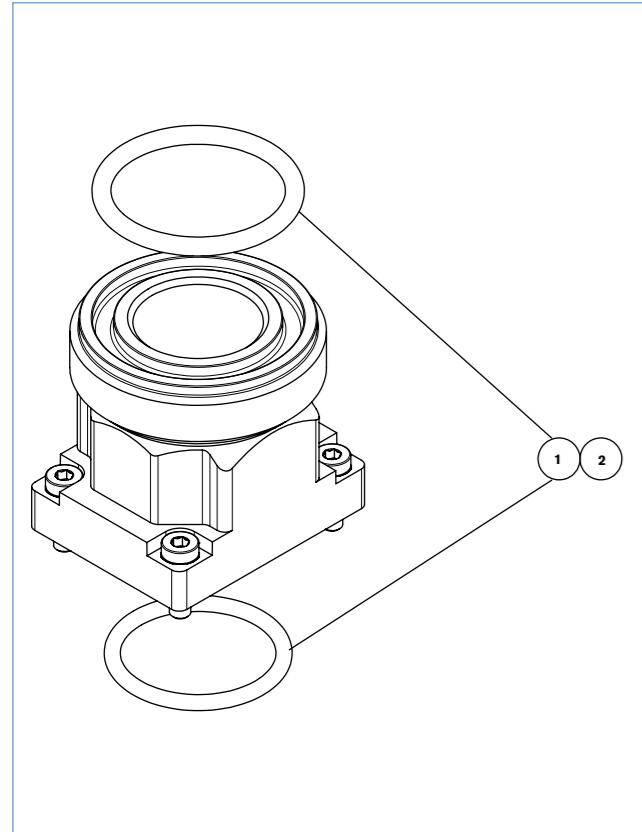
Artikel-Nr. Komplettgerät	Zeichnungs-Nr.	Pos. 1 Zwischenstutzen		Pos. 2 O-Ring Satz	
		Bestell-Nr.	Material	Bestell-Nr.	Material
428740	152	555484	VA	428971	FKM
428741	152	555484	VA	428971	FKM
428742	152	555484	VA	428971	FKM
428743	152	555484	VA	428971	FKM
428744	152	555484	VA	428971	FKM
428745	152	555484	VA	428971	FKM
428746	152	555484	VA	428971	FKM
428747	152	555484	VA	428971	FKM
428748	152	555484	VA	428971	FKM
428749	152	555484	VA	428971	FKM
428750	152	555484	VA	428971	FKM
428751	152	555484	VA	428971	FKM
428752	152	555484	VA	428971	FKM
428753	152	555484	VA	428971	FKM
428754	152	555484	VA	428971	FKM
428755	152	555484	VA	428971	FKM
428756	152	555484	VA	428971	FKM
428757	152	555484	VA	428971	FKM
428758	152	555484	VA	428971	FKM
428759	152	555484	VA	428971	FKM
428760	152	555484	VA	428971	FKM
428761	152	555484	VA	428971	FKM
428762	152	555484	VA	428971	FKM
428763	152	555484	VA	428971	FKM
428764	152	555484	VA	428971	FKM
428765	152	555484	VA	428971	FKM
428766	152	555484	VA	428971	FKM
428767	152	555484	VA	428971	FKM
428768	152	555484	VA	428971	FKM
428769	152	555484	VA	428971	FKM
428770	152	555484	VA	428971	FKM
428771	152	555484	VA	428971	FKM
428772	152	555484	VA	428971	FKM
428773	152	555484	VA	428971	FKM
428774	152	555484	VA	428971	FKM
428775	152	555484	VA	428971	FKM
428776	152	555484	VA	428971	FKM
428777	152	555484	VA	428971	FKM
428778	152	555484	VA	428971	FKM
428779	152	555484	VA	428971	FKM
428780	152	555484	VA	428971	FKM
428781	152	555484	VA	428971	FKM
428782	152	555484	VA	428971	FKM
428783	152	555484	VA	428971	FKM
429078	151	561175	PVC	431555	FKM
429079	151	561175	PVC	431556	FKM
429080	151	561175	PVC	431557	FKM
429081	151	561175	PVC	431558	FKM
429082	151	561175	PVC	431559	FKM
429083	151	561175	PVC	431560	FKM
430837	151	561175	PVC	431558	FKM
430838	151	561175	PVC	431558	FKM
430839	151	561175	PVC	431558	FKM
430840	151	561176	PP	431558	FKM
430841	151	561176	PP	431558	FKM
430842	151	561176	PP	431558	FKM
430843	151	561177	PVDF	431558	FKM
430844	151	561177	PVDF	431558	FKM
430845	151	561177	PVDF	431558	FKM
431056	152	555484	VA	428971	FKM
431058	152	555484	VA	428971	FKM

Artikel-Nr. Komplettgerät	Zeichnungs-Nr.	Pos. 1 Zwischenstutzen		Pos. 2 O-Ring Satz	
		Bestell-Nr.	Material	Bestell-Nr.	Material
443309	152	555484	VA	428972	EPDM
443310	152	555484	VA	428972	EPDM
443311	152	555484	VA	428972	EPDM
443313	152	555484	VA	428972	EPDM
443314	152	555484	VA	428972	EPDM
443315	152	555484	VA	428972	EPDM
443317	152	555484	VA	428972	EPDM
443318	152	555484	VA	428972	EPDM
443319	152	555484	VA	428972	EPDM
443734	152	555484	VA	428972	EPDM
443735	152	555484	VA	428972	EPDM
443736	152	555484	VA	428972	EPDM
443942	152	555484	VA	428972	EPDM
443943	152	555484	VA	428972	EPDM
443944	152	555484	VA	428972	EPDM
443957	152	555484	VA	428972	EPDM
443958	152	555484	VA	428972	EPDM
443959	152	555484	VA	428972	EPDM
443965	152	555484	VA	428972	EPDM
443966	152	555484	VA	428972	EPDM
443967	152	555484	VA	428972	EPDM
443968	152	555484	VA	428972	EPDM
443969	152	555484	VA	428972	EPDM
443970	152	555484	VA	428972	EPDM
443971	152	555484	VA	428972	EPDM
443972	152	555484	VA	428972	EPDM
443973	152	555484	VA	428972	EPDM
443974	152	555484	VA	428972	EPDM
550062	151	561175	PVC	561044	EPDM
552170	152	555484	VA	428971	FKM
552432	152	555484	VA	428971	FKM
552434	152	555484	VA	428971	FKM
552561	151	561175	PVC	561044	EPDM
552608	151	561175	PVC	431558	FKM
553306	151	561175	PVC	431556	FKM
553707	151	561175	PVC	431558	FKM
559319	152	555484	VA	428972	EPDM
559320	152	555484	VA	428972	EPDM
559717	152	555484	VA	428972	EPDM
560311	152	555484	VA	428971	FKM
560807	151	561176	PP	431560	FKM
561400	152	555484	VA	428971	FKM
561782	152	555484	VA	428972	EPDM
561938	152	555484	VA	428972	EPDM
562463	152	555484	VA	428971	FKM

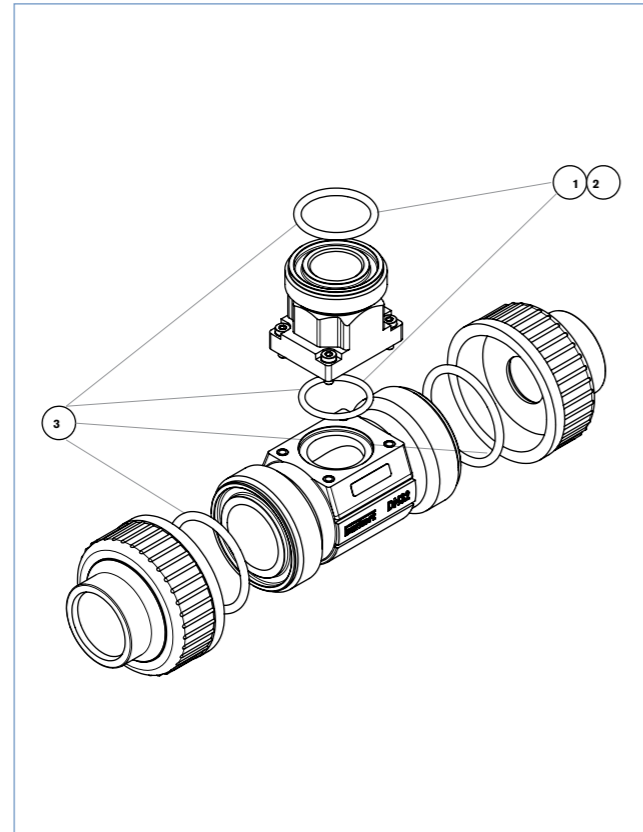


Universal-Adapter

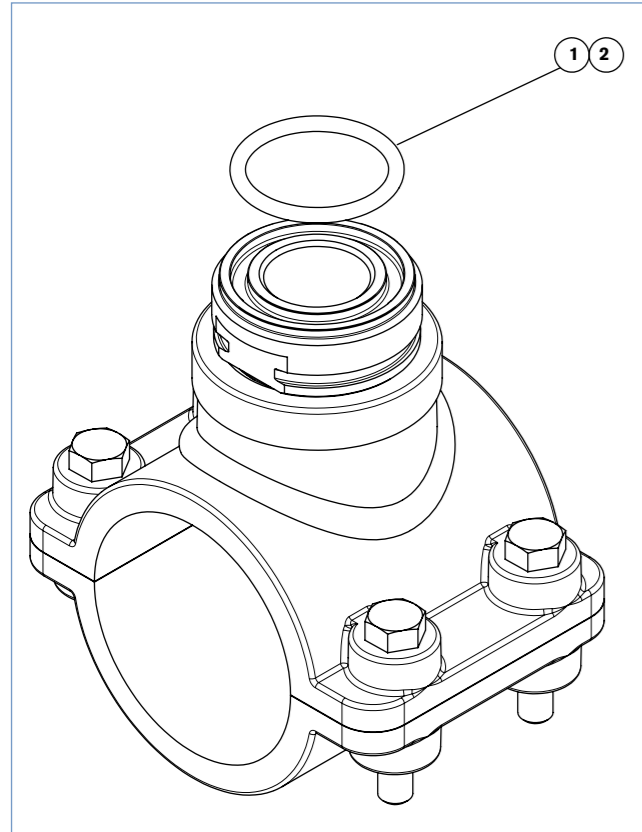
Zeichnung 153



Zeichnung 155



Zeichnung 154



Universal-Adapter



Ersatzteilbevorratung

Für Kunden mit Wartungsverträgen bevorraten wir die notwendigen Ersatzteile kostenfrei.
Dies ermöglicht es uns, Ihren Störfall in kürzester Zeit zu beheben.



Bestelltabelle

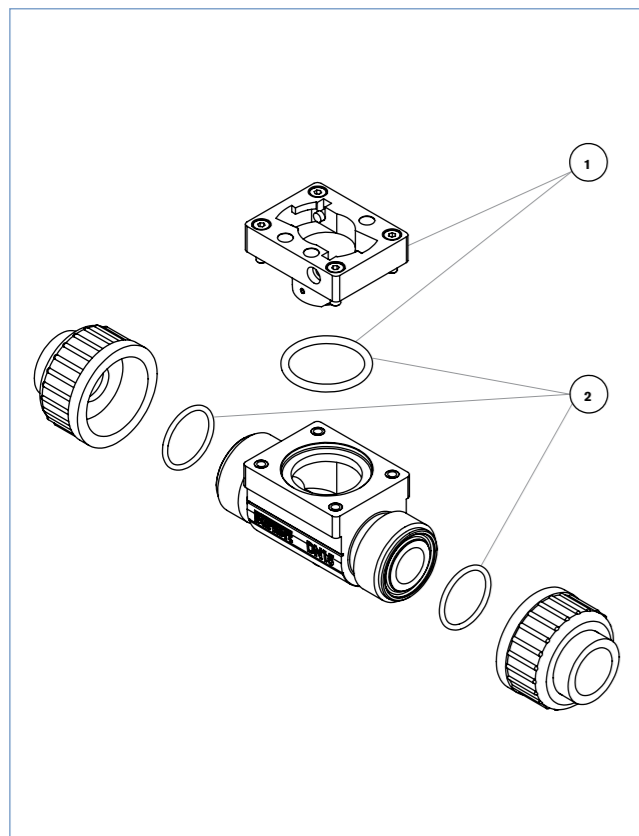
Artikel-Nr. Kompletgerät	Zeichnungs-Nr.	Pos. 1	Pos. 2	Pos. 3	Nennweite
		Dichtungen FKM Bestell-Nr.	Dichtungen EPDM Bestell-Nr.	Dichtungssatz FKM Bestell-Nr.	
559640	155	561399			
559641	155	561399			
559642	155	561399			
559643	155	561399			
559644	155	561399			
559645	155	561399			
559646	155	561399			
559647	155	561399			
559648	155	561399			
559649	155	561399			
560671	155	561399		431558	DN32
560672	155	561399		431558	DN32
560673	155	561399		431558	DN32
560674	155	561399		431558	DN32
560675	155	561399		431559	DN40
560676	155	561399		431560	DN50
560691	155	561399		431558	DN32
560692	155	561399		431558	DN32
560693	155	561399		431558	DN32
560694	155	561399		431558	DN32
560695	155	561399		431559	DN40
560696	155	561399		431560	DN50
560700	154		561398		
560701	154		561398		
560702	154		561398		
560703	154		561398		
560704	154		561398		
560705	153	561399	561398		
560706	153	561399	561398		
560707	153	561399	561398		
560815	155	561399			
560816	155	561399			
560817	155	561399			
560818	155	561399			
560819	155	561399			
560820	155	561399			
560821	155	561399			
560822	155	561399			
560854	153	561399	561398		
561227	153	561399	561398		
561228	153	561399	561398		
561229	153	561399	561398		
561230	153	561399	561398		
561232	153	561399	561398		
561233	153	561399	561398		
563552	155	561399			



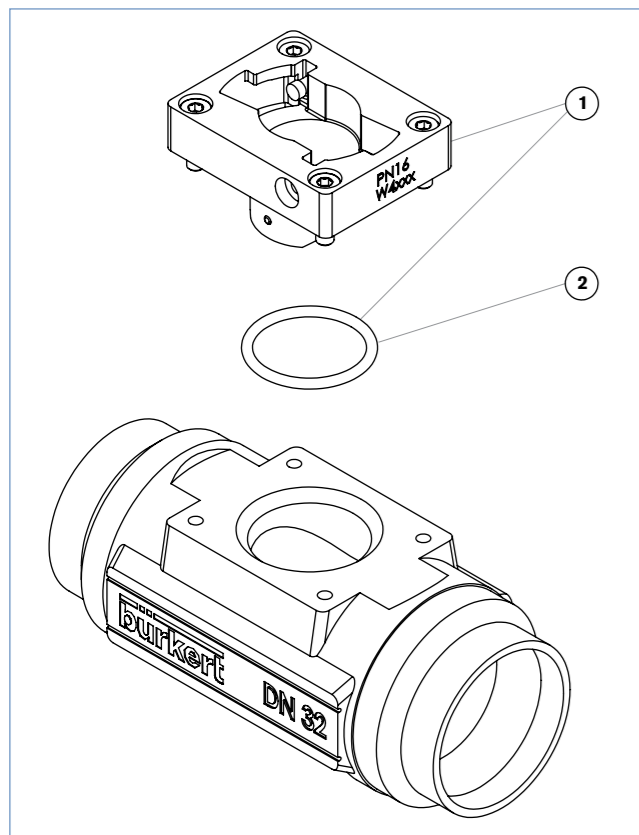
Inline-Fitting für Durchflussmessung mit integriertem Flügelrad



Zeichnung 156



Zeichnung 157



Bestelltablelle

Artikel-Nr. Kompletgerät	Zeichnungs-Nr.	Pos. 1 Sensorarmatur mit Dichtung		Pos. 2 O-Ring Satz	
		Bestell-Nr.	Material	Bestell-Nr.	Material
423939	156	432298	PVC, FKM	431556	FKM
423940	156	432298	PVC, FKM	431557	FKM
423941	156	432298	PVC, FKM	431558	FKM
423942	156	432298	PVC, FKM	431559	FKM
423943	156	432298	PVC, FKM	431560	FKM
423945	156	432298	PVC, FKM	561043	FKM
423946	156	432298	PVC, FKM	561043	FKM
423947	156	432298	PVC, FKM	561043	FKM
423948	156	432298	PVC, FKM	561043	FKM
423949	156	432298	PVC, FKM	561043	FKM
423951	156	432298	PVC, FKM	431556	FKM
423952	156	432298	PVC, FKM	431557	FKM
423953	156	432298	PVC, FKM	431558	FKM
423954	156	432298	PVC, FKM	431559	FKM
423955	156	432298	PVC, FKM	431560	FKM
423957	156	432300	PP, FKM	431556	FKM
423958	156	432300	PP, FKM	431557	FKM
423959	156	432300	PP, FKM	431558	FKM
423960	156	432300	PP, FKM	431559	FKM
423961	156	432300	PP, FKM	431560	FKM
423963	156	432300	PP, FKM	561043	FKM
423964	156	432300	PP, FKM	561043	FKM
423965	156	432300	PP, FKM	561043	FKM
423966	156	432300	PP, FKM	561043	FKM
423967	156	432300	PP, FKM	561043	FKM
423969	156	432302	PVDF, FKM	431556	FKM
423970	156	432302	PVDF, FKM	431557	FKM
423971	156	432302	PVDF, FKM	431558	FKM
423972	156	432302	PVDF, FKM	431559	FKM
423973	156	432302	PVDF, FKM	431560	FKM
423975	156	432302	PVDF, FKM	561043	FKM
423976	156	432302	PVDF, FKM	561043	FKM
423977	156	432302	PVDF, FKM	561043	FKM
423978	156	432302	PVDF, FKM	561043	FKM
423979	156	432302	PVDF, FKM	561043	FKM
423981	157	432304	MS, FKM	426340	FKM
423982	157	432304	MS, FKM	426340	FKM
423983	157	432304	MS, FKM	426340	FKM
423984	157	432304	MS, FKM	426340	FKM
423985	157	432304	MS, FKM	426340	FKM
423987	157	432304	MS, FKM	426340	FKM
423988	157	432304	MS, FKM	426340	FKM
423989	157	432304	MS, FKM	426340	FKM
423990	157	432304	MS, FKM	426340	FKM
423991	157	432304	MS, FKM	426340	FKM
423993	157	432304	MS, FKM	426340	FKM
423994	157	432304	MS, FKM	426340	FKM
423995	157	432304	MS, FKM	426340	FKM
423996	157	432304	MS, FKM	426340	FKM
423997	157	432304	MS, FKM	426340	FKM
423999	157	432304	MS, FKM	426340	FKM
424000	157	432304	MS, FKM	426340	FKM
424001	157	432304	MS, FKM	426340	FKM
424002	157	432304	MS, FKM	426340	FKM
424003	157	432304	MS, FKM	426340	FKM
424005	157	432306	VA, FKM	426340	FKM
424006	157	432306	VA, FKM	426340	FKM
424007	157	432306	VA, FKM	426340	FKM
424008	157	432306	VA, FKM	426340	FKM

Artikel-Nr. Kompletgerät	Zeichnungs-Nr.	Pos. 1 Sensorarmatur mit Dichtung		Pos. 2 O-Ring Satz	
		Bestell-Nr.	Material	Bestell-Nr.	Material
424009	157	432306	VA, FKM	426340	FKM
424011	157	432306	VA, FKM	426340	FKM
424012	157	432306	VA, FKM	426340	FKM
424013	157	432306	VA, FKM	426340	FKM
424014	157	432306	VA, FKM	426340	FKM
424015	157	432306	VA, FKM	426340	FKM
424017	157	432306	VA, FKM	426340	FKM
424018	157	432306	VA, FKM	426340	FKM
424019	157	432306	VA, FKM	426340	FKM
424020	157	432306	VA, FKM	426340	FKM
424021	157	432306	VA, FKM	426340	FKM
424023	157	432306	VA, FKM	426340	FKM
424024	157	432306	VA, FKM	426340	FKM
424025	157	432306	VA, FKM	426340	FKM
424026	157	432306	VA, FKM	426340	FKM
424027	157	432306	VA, FKM	426340	FKM
424029	157	432306	VA, FKM	426340	FKM
424030	157	432306	VA, FKM	426340	FKM
424031	157	432306	VA, FKM	426340	FKM
424032	157	432306	VA, FKM	426340	FKM
424033	157	432306	VA, FKM	426340	FKM
424035	157	432306	VA, FKM	426340	FKM
424036	157	432306	VA, FKM	426340	FKM
424037	157	432306	VA, FKM	426341	FKM
424038	157	432306	VA, FKM	426340	FKM
424039	157	432306	VA, FKM	426340	FKM
424041	157	432306	VA, FKM	426340	FKM
424042	157	432306	VA, FKM	426340	FKM
424043	157	432306	VA, FKM	426340	FKM
424044	157	432306	VA, FKM	426340	FKM
424045	157	432306	VA, FKM	426340	FKM
424047	157	432306	VA, FKM	426340	FKM
424048	157	432306	VA, FKM	426340	FKM
424049	157	432306	VA, FKM	426340	FKM
424050	157	432306	VA, FKM	426340	FKM
424051	157	432306	VA, FKM	426340	FKM
425729	157	433125	VA, FKM	426340	FKM
425737	157	433125	VA, FKM	426340	FKM
427152	157	433125	VA, FKM	426340	FKM
427153	157	433125	VA, FKM	426340	FKM
427154	157	433125	VA, FKM	426340	FKM
429073	156	432298	PVC, FKM	431556	FKM
429074	156	432298	PVC, FKM	431557	FKM
429075	156	432298	PVC, FKM	431558	FKM
429076	156	432298	PVC, FKM	431559	FKM
429077	156	432298	PVC, FKM	431560	FKM
430109	157	432306	VA, FKM	426340	FKM
430110	157	432306	VA, FKM	426340	FKM
430111	157	432306	VA, FKM	426340	FKM
430112	157	432306	VA, FKM	426340	FKM
430113	157	432306	VA, FKM	426340	FKM
430735	156	432298	PVC, FKM	431556	FKM
430736	156	432298	PVC, FKM	431557	FKM
430737	156	432298	PVC, FKM	431558	FKM
430738	156	432298	PVC, FKM	431559	FKM
430739	156	432298	PVC, FKM	431560	FKM
430741	156	432297	PVC, EPDM	431562	EPDM
430742	156	432297	PVC, EPDM	431563	EPDM
430743	156	432297	PVC, EPDM	431564	EPDM

Bestelltablelle

Artikel-Nr. Kompletgerät	Zeichnungs-Nr.	Pos. 1 Sensorarmatur mit Dichtung		Pos. 2 O-Ring Satz	
		Bestell-Nr.	Material	Bestell-Nr.	Material
430744	156	432297	PVC, EPDM	431565	EPDM
430745	156	432297	PVC, EPDM	431566	EPDM
432154	157			426340	FKM
432156	157	434149	VA, FKM	426340	FKM
433682	156	432300	PP, FKM	431557	FKM
439484	156	432297	PVC, EPDM	431561	EPDM
442782	157	449425	VA, EPDM	426341	EPDM
443298	157	432305	VA, EPDM	426341	EPDM
443299	157	432305	VA, EPDM	426341	EPDM
443300	157	432305	VA, EPDM	426341	EPDM
443302	157	432305	VA, EPDM	426341	EPDM
443303	157	449425	VA, EPDM	426341	EPDM
443304	157	432305	VA, EPDM	426341	EPDM
443306	157	432305	VA, EPDM	426341	EPDM
443307	157	432305	VA, EPDM	426341	EPDM
443308	157	432305	VA, EPDM	426341	EPDM
443361	157	434149	VA, EPDM	426341	EPDM
443362	157			426340	FKM
443363	157	434149	VA, EPDM	426341	EPDM
443369	157	432305	VA, EPDM	426341	EPDM
443370	157	432305	VA, EPDM	426341	EPDM
443371	157	432305	VA, EPDM	426341	EPDM
443372	157	432305	VA, EPDM	426341	EPDM
443373	157	432305	VA, EPDM	426341	EPDM
443374	157	432305	VA, EPDM	426341	EPDM
443387	157	434149	VA, EPDM	426341	EPDM
443388	157	434149	VA, EPDM	426341	EPDM
443389	157	434149	VA, EPDM	426341	EPDM
443395	157	432305	VA, EPDM	426341	EPDM
443396	157	432305	VA, EPDM	426341	EPDM
443397	157	432305	VA, EPDM	426341	EPDM
443398	157	432305	VA, EPDM	426341	EPDM
443399	157	432305	VA, EPDM	426341	EPDM
443400	157	434149	VA, EPDM	426341	EPDM
443572	156	432297	PVC, EPDM	431562	EPDM
443717	157	434149	VA, EPDM	426341	EPDM
443718	157	434149	VA, EPDM	426341	EPDM
443719	157	434149	VA, EPDM	426341	EPDM
443720	157	434149	VA, EPDM	426341	EPDM
444022	156	448674	PVC, FKM	448679	FKM
444023	157	448677	MS, FKM	426340	FKM
444025	156	448674	PVC, FKM	448679	FKM
444028	156	448676	PVDF, FKM	448679	FKM
444029	157	448678	VA, FKM	426340	FKM
448668	157	448677	MS, FKM	426340	FKM
448669	157	448678	VA, FKM	426340	FKM
448775	156			448680	EPDM
448950	157	448678	VA, FKM	426340	FKM
449182	157	448677	MS, FKM	426340	FKM
449408	157			426340	FKM
449725	157	449723	VA, FKM	426340	FKM
449726	157	551764	VA, FKM	426340	FKM
449727	157	551764	VA, FKM	426340	FKM
449728	157	551764	VA, FKM	426340	FKM
449729	157	551764	VA, FKM	426340	FKM
449730	157	551764	VA, FKM	426340	FKM
449731	157	551764	VA, FKM	426340	FKM
449732	157	449723	VA, FKM	426340	FKM
449733	157	551764	VA, FKM	426340	FKM

Artikel-Nr. Kompletgerät	Zeichnungs-Nr.	Pos. 1 Sensorarmatur mit Dichtung		Pos. 2 O-Ring Satz	
		Bestell-Nr.	Material	Bestell-Nr.	Material
449734	157	551764	VA, FKM	426340	FKM
449735	157	551764	VA, FKM	426340	FKM
449736	157	551764	VA, FKM	426340	FKM
449737	157	551764	VA, FKM	426340	FKM
449738	157	551764	VA, FKM	426340	FKM
449740	157	551764	VA, FKM		



Inline-Fitting für Durchflussmessung mit integriertem Flügelrad

Bestelltabelle

Artikel-Nr. Komplettgerät	Zeichnungs-Nr.	Pos. 1 Sensorarmatur mit Dichtung		Pos. 2 O-Ring Satz	
		Bestell-Nr.	Material	Bestell-Nr.	Material
553656	157			426341	EPDM
553808	157	560192	VA, EPDM	426341	EPDM
553828	157			426341	EPDM
553863	157			426341	EPDM
553919	157			426341	EPDM
554074	157	434149	VA, EPDM	426341	EPDM
554159	157			426341	EPDM
554160	157			426341	EPDM
554169	157	551763	VA, EPDM	426341	EPDM
554170	157	551763	VA, EPDM	426341	EPDM
554173	157	551763	VA, EPDM	426341	EPDM
554214	157			426341	EPDM
554362	157			426341	EPDM
554589	156	432299	PP, EPDM	431561	EPDM
554590	156			431561	EPDM
554897	157	554896	VA, EPDM	426341	EPDM
555176	156	432300	PP, FKM	431555	FKM
555177	156	432300	PP, FKM	431556	FKM
555178	156	432300	PP, FKM	431557	FKM
555179	156	432300	PP, FKM	431558	FKM
555180	156	432300	PP, FKM	431559	FKM
555181	156	432300	PP, FKM	431566	FKM
555219	157			426341	EPDM
555220	157			426341	EPDM
555346	157	432305	VA, EPDM	426341	EPDM
555347	157	432305	VA, EPDM	426341	EPDM
555348	157	432305	VA, EPDM	426341	EPDM
555349	157	432305	VA, EPDM	426341	EPDM
555350	157	432305	VA, EPDM	426341	EPDM
555351	157	432305	VA, EPDM	426341	EPDM
555352	157			426341	EPDM
555353	157	434149	VA, EPDM	426341	EPDM
555354	157	434149	VA, EPDM	426341	EPDM
555362	157	434149	VA, EPDM	426341	EPDM
555363	157	434149	VA, EPDM	426341	EPDM
555364	157	434149	VA, EPDM	426341	EPDM
555365	157	434149	VA, EPDM	426341	EPDM
555366	157	434149	VA, EPDM	426341	EPDM
555367	157	434149	VA, EPDM	426341	EPDM
555368	156	554703	PVDF, EPDM	431561	EPDM
555369	156	432301	PVDF, EPDM	431561	EPDM
555370	156	432301	PVDF, EPDM	431562	EPDM
555371	156	432301	PVDF, EPDM	431563	EPDM
555372	156	432301	PVDF, EPDM	431564	EPDM
555373	156	432301	PVDF, EPDM	431565	EPDM
555374	156	432301	PVDF, EPDM	431566	EPDM
555383	157	551764	VA, FKM	426340	FKM
555482	157	433125	VA, FKM	426340	FKM
555488	157			426341	EPDM
555534	157	551763	VA, EPDM	426341	EPDM
555557	157	434149	VA, EPDM	426341	EPDM
555577	157	434149	VA, EPDM	426341	EPDM
555685	157			426341	EPDM
555694	157			426341	EPDM
555695	157			426341	EPDM
555727	157			426340	FKM
555767	157			426341	EPDM
555815	157			426341	EPDM
555879	157	432305	VA, EPDM	426340	EPDM

Artikel-Nr. Komplettgerät	Zeichnungs-Nr.	Pos. 1 Sensorarmatur mit Dichtung		Pos. 2 O-Ring Satz	
		Bestell-Nr.	Material	Bestell-Nr.	Material
557026	157			426341	EPDM
557027	157	557911	VA, EPDM	426341	EPDM
557028	157	557911	VA, EPDM	426341	EPDM
557029	157	557911	VA, EPDM	426341	EPDM
557030	157	557911	VA, EPDM	426341	EPDM
557141	157			426340	FKM
557170	157	560192	VA, EPDM	426341	EPDM
557906	157	434149	VA, EPDM	426341	EPDM
557920	157	560192	VA, EPDM	426341	EPDM
558656	157			426341	EPDM
558657	157			426341	EPDM
559138	157	434149	VA, EPDM	426341	EPDM
559139	157			426341	EPDM
559344	157	551764	VA, FKM	426340	FKM
559356	157	434149	VA, EPDM	426341	EPDM
559784	157			426340	FKM
559895	156	432302	PVDF, FKM	431560	FKM
559898	156	432302	PVDF, FKM	431558	FKM
559901	156	432302	PVDF, FKM	431555	FKM
560015	156	432302	PVDF, FKM	431556	FKM
560018	156	432302	PVDF, FKM	431557	FKM
560021	156	432302	PVDF, FKM	431559	FKM
560051	157			426341	EPDM
560079	157			426341	EPDM
560098	157			426340	FKM
560105	157	551764	VA, FKM	426340	FKM
560110	157			426340	FKM
560119	157	433125	VA, FKM	426340	FKM
560334	157	551764	VA, FKM	426340	FKM
560335	157	551764	VA, FKM	426340	FKM
560336	157	551764	VA, FKM	426340	FKM
560337	157	551764	VA, FKM	426340	FKM
560338	157	551764	VA, FKM	426340	FKM
560339	157	434149	VA, EPDM	426341	EPDM
560340	157	434149	VA, EPDM	426341	EPDM
560341	157			426341	EPDM
560366	157	560192	VA, EPDM	426341	EPDM
560371	157			426340	FKM
560503	157			426341	EPDM
560522	157	551764	VA, FKM	426340	FKM
560523	157	551764	VA, FKM	426340	FKM
560524	157	551764	VA, FKM	426340	FKM
560525	157	551764	VA, FKM	426340	FKM
560526	157	551764	VA, FKM	426340	FKM
560527	157	551764	VA, FKM	426340	FKM
560606	157	449723	VA, FKM	426340	FKM
560656	156	432299	PP, EPDM	431562	EPDM
560657	156	432299	PP, EPDM	431563	EPDM
560734	157			426341	EPDM
560747	156	432301	PVDF, EPDM	431566	EPDM
561000	156			448680	EPDM
561012	157	449724	VA, EPDM	426341	EPDM
561013	157	551763	VA, EPDM	426341	EPDM
561014	157	551763	VA, EPDM	426341	EPDM
561015	157	551763	VA, EPDM	426341	EPDM
561029	156	443982	PVC, EPDM	561044	EPDM
561030	156	443982	PVC, EPDM	561044	EPDM
561031	156	443982	PVC, EPDM	561044	EPDM
561032	156	443982	PP, EPDM	561044	EPDM

Bestelltabelle

Artikel-Nr. Komplettgerät	Zeichnungs-Nr.	Pos. 1 Sensorarmatur mit Dichtung		Pos. 2 O-Ring Satz	
		Bestell-Nr.	Material	Bestell-Nr.	Material
561045	157	551764	VA, FKM	426340	FKM
561046	157	551764	VA, FKM	426340	FKM
561051	157	434149	VA, EPDM	426341	EPDM
561125	157			426341	EPDM
561129	157	551764	VA, FKM	426340	FKM
561133	156	443982	PVC, EPDM	431561	EPDM
561134	156	443982	PVC, EPDM	431562	EPDM
561135	156	443982	PVC, EPDM	431563	EPDM
561136	156	443982	PVC, EPDM	431566	EPDM
561146	157			426341	EPDM
561147	157			426341	EPDM
561181	157	448678	VA, FKM	426340	FKM
561345	157			426341	EPDM
561355	156	448676	PVDF, FKM	448679	FKM
561378	157			426341	EPDM
561379	157			426341	EPDM
561381	156	443982	PP, EPDM	431564	EPDM
561383	156	443982	PP, EPDM	561044	EPDM
561444	156			448680	EPDM
561508	157	551764	VA, FKM	426340	FKM
561768	157	449425	VA, EPDM	426341	EPDM
561775	156	443983	PP, EPDM	431562	EPDM
561895	157	551764	VA, FKM	426340	FKM
561910	156	448674	PVC, FKM	448679	FKM
562143	156	443983	PP, EPDM	431561	EPDM
562169	157			426340	FKM
562170	157			426340	FKM
562241	157			426340	FKM
562245	157			426341	EPDM
562391	157			426341	EPDM
562421	157	449724	VA, EPDM	426341	EPDM
562422	157	449425	VA, EPDM	426341	EPDM
562448	157	449425	VA, EPDM	426341	EPDM
562461	157	551764	VA, FKM	426340	FKM
562492	157	560192	VA, EPDM	426341	EPDM
562495	157	551764	VA, FKM	426340	FKM
562543	157			426341	EPDM
562544	157			426341	EPDM
562587	157	434149	VA, EPDM	426341	EPDM
562700	156			431557	FKM
562703	157	432305	VA, EPDM	426341	EPDM
562892	157	560192	VA, EPDM	426341	EPDM
563025	157	449425	VA, EPDM	426341	EPDM
563114	157			426341	EPDM
563133	157	432305	VA, EPDM	426341	EPDM
563136	157	434149	VA, EPDM	426341	EPDM
563230	157	449425	VA, EPDM	426341	EPDM

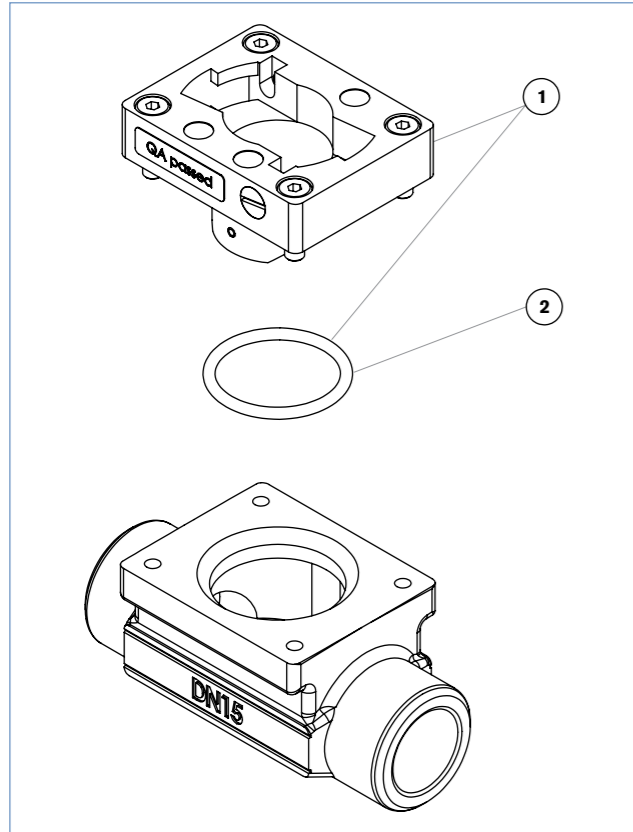
Inline-Fitting für Durchflussmessung mit integriertem Flügelrad





Durchfluss-Controller

Zeichnung 158

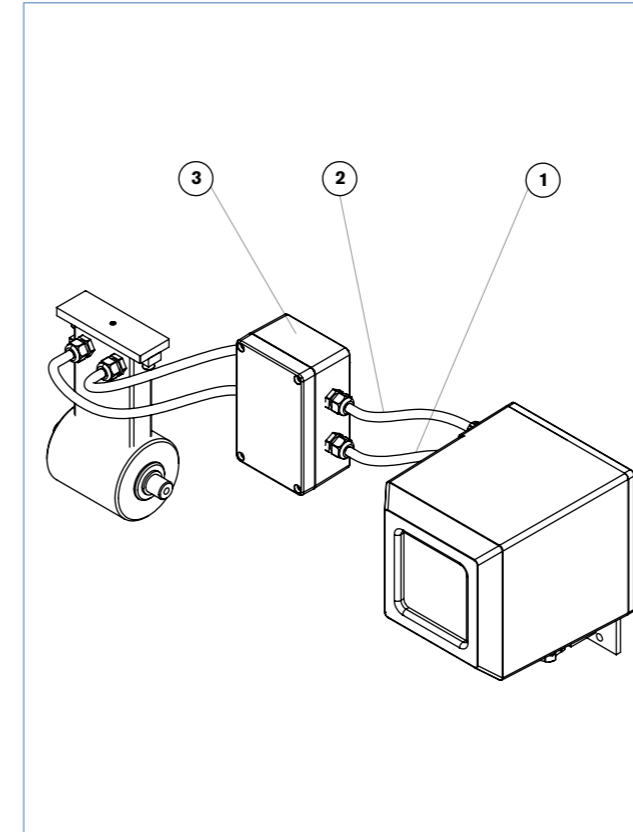


Bestelltabelle

Artikel-Nr. Komplettgerät	Zeichnungs-Nr.	Pos. 1 Sensorarmatur	Pos. 2 O-Ring FKM
		Bestell-Nr.	Bestell-Nr.
440645	158	444657 ☞	444655 ☞
440646	158	444657 ☞	444655 ☞
440647	158	444657 ☞	444655 ☞
440648	158	444657 ☞	444655 ☞
440649	158	444657 ☞	444655 ☞
440650	158	444657 ☞	444655 ☞
444670	158	559602 ☞	444655 ☞
444671	158	559602 ☞	444655 ☞
444672	158	444657 ☞	444655 ☞
444673	158	444657 ☞	444655 ☞
444674	158	444657 ☞	444655 ☞
444675	158	444657 ☞	444655 ☞
444676	158	444657 ☞	444655 ☞
444677	158	444657 ☞	444655 ☞
447809	158	444657 ☞	444655 ☞
447810	158	444657 ☞	444655 ☞
552414	158	559602 ☞	444655 ☞
552525	158	559602 ☞	444655 ☞
552558	158	559602 ☞	444655 ☞
560120	158	444657 ☞	444655 ☞
561203	158	559602 ☞	444655 ☞
561204	158	444657 ☞	444655 ☞
561482	158	559602 ☞	444655 ☞
561483	158	559602 ☞	444655 ☞
561655	158	559602 ☞	444655 ☞
561656	158	444657 ☞	444655 ☞
561822	158	444657 ☞	444655 ☞

Magnetisch induktiver Durchflusssensor Fitting
für kleine Durchflussmengen

Zeichnung 159



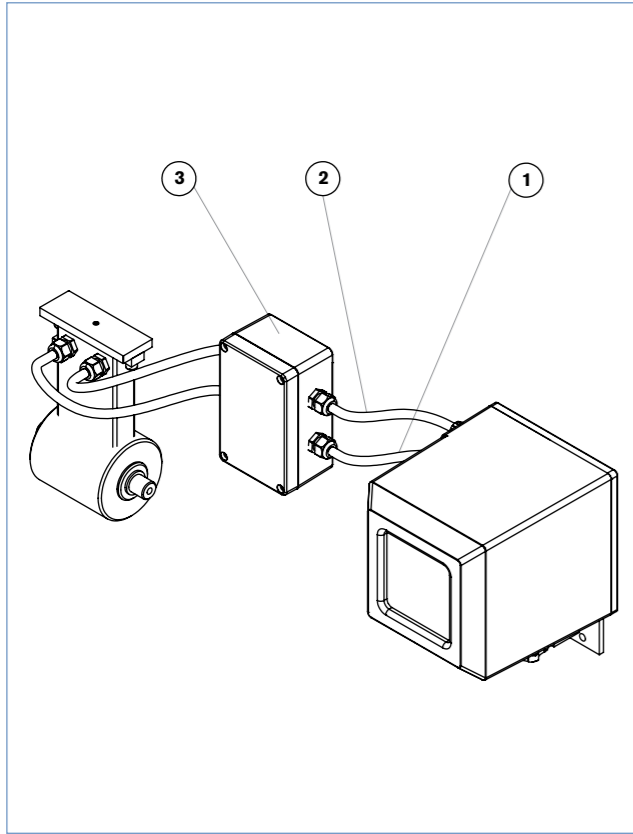
Bestelltabelle

Artikel-Nr. Komplettgerät	Zeichnungs-Nr.	Pos. 1 10 m Spulenkabel	Pos. 2 10 m Elektrodenkabel	Pos. 3 Kabelver- längerungskit
		Bestell-Nr.	Bestell-Nr.	Bestell-Nr.
448487	159	562852 ☞	562851 ☞	562853 ☞
448488	159	562852 ☞	562851 ☞	562853 ☞
448489	159	562852 ☞	562851 ☞	562853 ☞
448490	159	562852 ☞	562851 ☞	562853 ☞
448491	159	562852 ☞	562851 ☞	562853 ☞
552535	159	562852 ☞	562851 ☞	562853 ☞
553620	159	562852 ☞	562851 ☞	562853 ☞
554102	159	562852 ☞	562851 ☞	562853 ☞
554104	159	562852 ☞	562851 ☞	562853 ☞
554162	159	562852 ☞	562851 ☞	562853 ☞
554529	159	562852 ☞	562851 ☞	562853 ☞
554607	159	562852 ☞	562851 ☞	562853 ☞
555100	159	562852 ☞	562851 ☞	562853 ☞
555907	159	562852 ☞	562851 ☞	562853 ☞
555908	159	562852 ☞	562851 ☞	562853 ☞
557840	159	562852 ☞	562851 ☞	562853 ☞
557865	159	562852 ☞	562851 ☞	562853 ☞
557866	159	562852 ☞	562851 ☞	562853 ☞
558189	159	562852 ☞	562851 ☞	562853 ☞
560096	159	562852 ☞	562851 ☞	562853 ☞
560382	159	562852 ☞	562851 ☞	562853 ☞
560430	159	562852 ☞	562851 ☞	562853 ☞
560439	159	562852 ☞	562851 ☞	562853 ☞
560477	159	562852 ☞	562851 ☞	562853 ☞
561020	159	562852 ☞	562851 ☞	562853 ☞
561075	159	562852 ☞	562851 ☞	562853 ☞
561354	159	562852 ☞	562851 ☞	562853 ☞
561819	159	562852 ☞	562851 ☞	562853 ☞
561935	159	562852 ☞	562851 ☞	562853 ☞
562409	159	562852 ☞	562851 ☞	562853 ☞
562438	159	562852 ☞	562851 ☞	562853 ☞
562456	159	562852 ☞	562851 ☞	562853 ☞
562574	159	562852 ☞	562851 ☞	562853 ☞
562593	159	562852 ☞	562851 ☞	562853 ☞
563854	159	562852 ☞	562851 ☞	562853 ☞



Magnetisch induktiver Durchflusssensor Fitting

Zeichnung 160



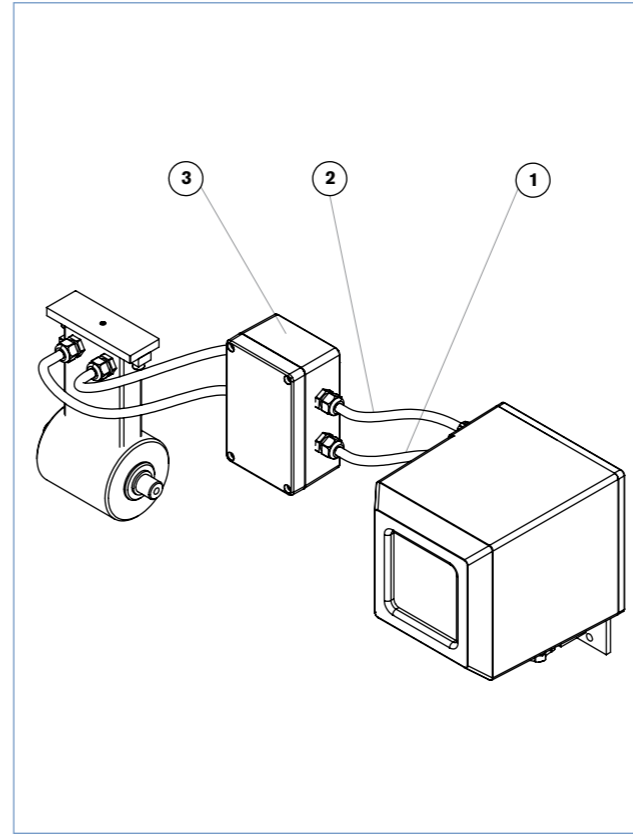
Bestelltabelle

Artikel-Nr. Kompletgerät	Zeichnungs-Nr.	Pos. 1	Pos. 2	Pos. 3
		10 m Spulenkabel	10 m Elektrodenkabel	Kabelverlängerungs-kit
		Bestell-Nr.	Bestell-Nr.	Bestell-Nr.
554065	160	562852	562851	562853
554401	160	562852	562851	562853
554402	160	562852	562851	562853
554758	160	562852	562851	562853
554779	160	562852	562851	562853
554908	160	562852	562851	562853
557801	160	562852	562851	562853
559378	160	562852	562851	562853
560136	160	562852	562851	562853
560383	160	562852	562851	562853
560425	160	562852	562851	562853
560426	160	562852	562851	562853
560427	160	562852	562851	562853
560910	160	562852	562851	562853
561489	160	562852	562851	562853
561703	160	562852	562851	562853
562569	160	562852	562851	562853
562789	160	562852	562851	562853
563348	160	562852	562851	562853



Magnetisch induktiver Durchflusssensor Fitting

Zeichnung 161



Bestelltabelle

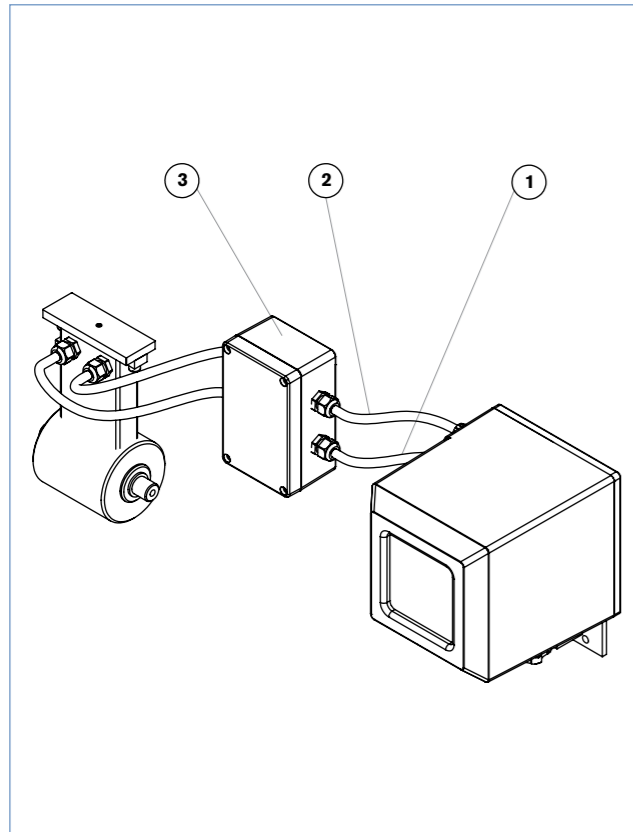
Artikel-Nr. Kompletgerät	Zeichnungs-Nr.	Pos. 1	Pos. 2	Pos. 3
		10 m Spulenkabel	10 m Elektrodenkabel	Kabelverlängerungs-kit
		Bestell-Nr.	Bestell-Nr.	Bestell-Nr.
448492	161	562852	562851	562853
448493	161	562852	562851	562853
448494	161	562852	562851	562853
448495	161	562852	562851	562853
448496	161	562852	562851	562853
448497	161	562852	562851	562853
448498	161	562852	562851	562853
553331	161	562852	562851	562853
553332	161	562852	562851	562853
553450	161	562852	562851	562853
553451	161	562852	562851	562853
553499	161	562852	562851	562853
553506	161	562852	562851	562853
553508	161	562852	562851	562853
554141	161	562852	562851	562853
554311	161	562852	562851	562853
555101	161	562852	562851	562853
555160	161	562852	562851	562853
555173	161	562852	562851	562853
555666	161	562852	562851	562853
555958	161	562852	562851	562853
557662	161	562852	562851	562853
557668	161	562852	562851	562853
557853	161	562852	562851	562853
557913	161	562852	562851	562853
558146	161	562852	562851	562853
558156	161	562852	562851	562853
558188	161	562852	562851	562853
558381	161	562852	562851	562853
558382	161	562852	562851	562853
558778	161	562852	562851	562853

Artikel-Nr. Kompletgerät	Zeichnungs-Nr.	Pos. 1	Pos. 2	Pos. 3
		10 m Spulenkabel	10 m Elektrodenkabel	Kabelverlängerungs-kit
		Bestell-Nr.	Bestell-Nr.	Bestell-Nr.
558861	161	562852	562851	562853
559085	161	562852	562851	562853
559590	161	562852	562851	562853
559592	161	562852	562851	562853
559598	161	562852	562851	562853
559599	161	562852	562851	562853
559655	161	562852	562851	562853
559753	161	562852	562851	562853
559986	161	562852	562851	562853
560077	161	562852	562851	562853
560078	161	562852	562851	562853
560099	161	562852	562851	562853
560144	161	562852	562851	562853
560152	161	562852	562851	562853
560354	161	562852	562851	562853
560380	161	562852	562851	562853
560429	161	562852	562851	562853
560446	161	562852	562851	562853
560506	161	562852	562851	562853
560537	161	562852	562851	562853
560650	161	562852	562851	562853
560791	161	562852	562851	562853
560993	161	562852	562851	562853
561016	161	562852	562851	562853
561017	161	562852	562851	562853
561343	161	562852	562851	562853
561421	161	562852	562851	562853
561423	161	562852	562851	562853
561794	161	562852	562851	562853
561900	161	562852	562851	562853
561909	161	562852	562851	562853
561920	161	562852	562851	562853
561932	161	562852	562851	562853
561952	161	562852	562851	562853
561953	161	562852	562851	562853
562048	161	562852	562851	562853
562128	161	562852	562851	562853
562129	161	562852	562851	562853
562136	161	562852	562851	562853
562163	161	562852	562851	562853
562473	161	562852	562851	562853
562474	161	562852	562851	562853
562742	161	562852	562851	562853
562944	161	562852	562851	562853
562945	161	562852	562851	562853
563048	161	562852	562851	562853
563168	161	562852	562851	562853
563169	161	562852	562851	562853
563170	161	562852	562851	562853
563272	161	562852	562851	562853
563273	161	562852	562851	562853
563343	161	562852	562851	562853
563645	161	562852	562851	562853
563646	161	562852	562851	562853
563648	161	562852	562851	562853
563649	161	562852	562851	562853



Magnetisch induktiver Durchflusssensor Fitting

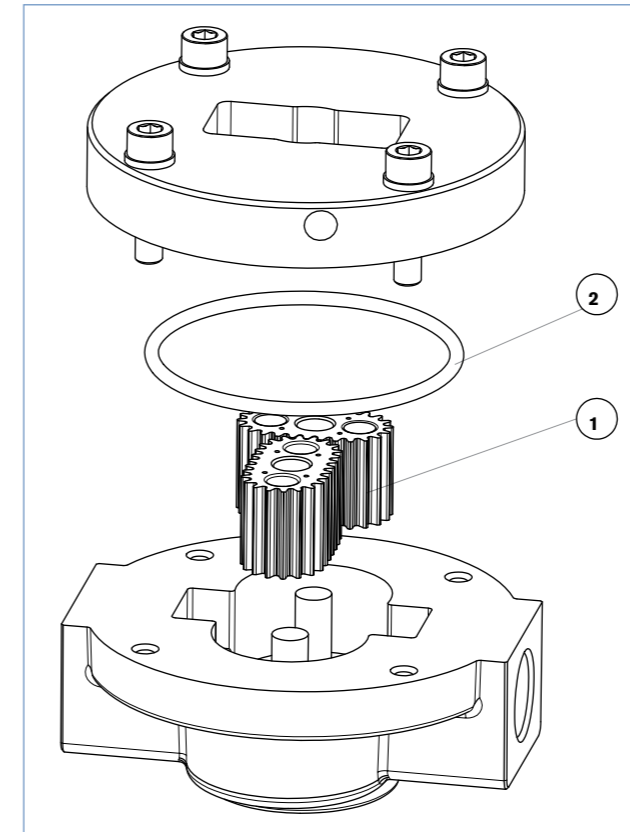
Zeichnung 162



Bestelltabelle

Artikel-Nr. Komplettgerät	Zeichnungs-Nr.	Pos. 1 10 m Spulen-kabel	Pos. 2 10 m Elektrodenkabel	Pos. 3 Kabelverlän- gerungs- kit
		Bestell-Nr.	Bestell-Nr.	Bestell-Nr.
448480	162	562852	562851	562853
448481	162	562852	562851	562853
448482	162	562852	562851	562853
448483	162	562852	562851	562853
448484	162	562852	562851	562853
448485	162	562852	562851	562853
448486	162	562852	562851	562853
448499	162	562852	562851	562853
448501	162	562852	562851	562853
448502	162	562852	562851	562853
448503	162	562852	562851	562853
448504	162	562852	562851	562853
448505	162	562852	562851	562853
551501	162	562852	562851	562853
551502	162	562852	562851	562853
551503	162	562852	562851	562853
551504	162	562852	562851	562853
551505	162	562852	562851	562853
551509	162	562852	562851	562853
551510	162	562852	562851	562853
551514	162	562852	562851	562853
551515	162	562852	562851	562853
551516	162	562852	562851	562853
552902	162	562852	562851	562853
553925	162	562852	562851	562853
554082	162	562852	562851	562853
554138	162	562852	562851	562853
554147	162	562852	562851	562853
558854	162	562852	562851	562853
559759	162	562852	562851	562853
559787	162	562852	562851	562853
559788	162	562852	562851	562853
559789	162	562852	562851	562853
559790	162	562852	562851	562853
560193	162	562852	562851	562853
560952	162	562852	562851	562853
561835	162	562852	562851	562853
562920	162	562852	562851	562853
562921	162	562852	562851	562853

Zeichnung 163



Bestelltabelle

Artikel-Nr. Komplettgerät	Zeichnungs-Nr.	Pos. 1 Rotor Set, PPS		Pos. 2 FKM O-RING
		Bestell-Nr.	für Größe	Bestell-Nr.
443985	163	550933	1/2	550930
443986	163	550937	1	550936
443987	163	550941	1 1/2	550940
443988	163	550941	1 1/2	550940
443989	163	550945	2	550944
443995	163	550933	1/2	550930
443996	163	550937	1	550936
443997	163	550941	1 1/2	550940
443998	163	550941	1 1/2	550940
443999	163	550945	2	550944
553636	163	550937	1	550936
553637	163	550937	1	550936
553640	163	550945	2	550944
553641	163	550945	2	550944



Fitting für Inline Durchflussmessung

Inhalt

0131.....	6	6519.....	155
0142.....	8	6642.....	156
0223.....	9	8011.....	157
0253.....	10	8012.....	159
0255.....	11	8020.....	162
0256.....	12	8022.....	163
0262.....	14	8025.....	164
0263.....	15	8041.....	166
0283.....	16	8045.....	167
0290.....	18	8071.....	168
0323.....	21	8136.....	169
0340.....	22	8137.....	170
0343.....	23	8138.....	171
0344.....	24	8175.....	172
0355.....	25	8176.....	173
0404.....	26	8177.....	174
0406.....	28	8178.....	175
0407.....	29	8185.....	176
1062.....	30	8186.....	178
2000.....	32	8200.....	179
2002.....	36	8202.....	180
2030.....	41	8205.....	182
2031.....	44	8206.....	185
2051.....	50	8220.....	188
2080.....	51	8222.....	190
2100.....	52	8223.....	192
2101.....	55	8225.....	194
2103.....	56	8226.....	196
2200.....	58	8611.....	197
2300.....	61	8619.....	198
2301.....	69	8805.....	200
2400.....	78	SE30.....	202
2655.....	79	SE32.....	203
2657.....	80	SE35.....	204
2658.....	81	SE36.....	205
2702.....	82	SE39.....	206
2712.....	84	S010.....	208
2730.....	90	S020.....	210
2731.....	92	S022.....	212
3232.....	94	S030.....	215
3233.....	96	S039.....	220
3234.....	100	S051.....	221
3235.....	101	S054.....	222
5281.....	102	S055.....	223
5282.....	108	S056.....	224
5404.....	111	S070.....	225
5411.....	112		
5413.....	113		
5420.....	114		
5420.....	115		
6011.....	116		
6012.....	118		
6013.....	122		
6014.....	124		
6014.....	126		
6027.....	127		
6027.....	128		
6038.....	129		
6211.....	130		
6213.....	133		
6221.....	144		
6240.....	146		
6281 EV.....	148		
6518.....	153		
6519.....	154		