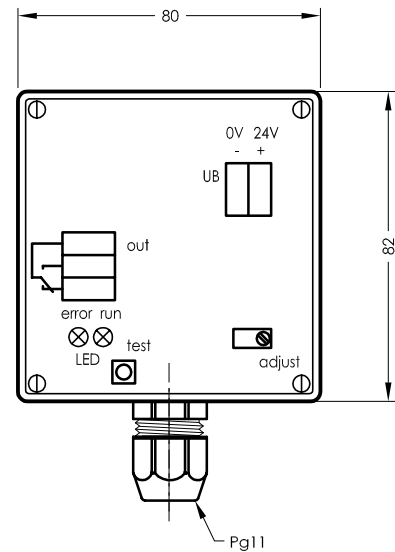
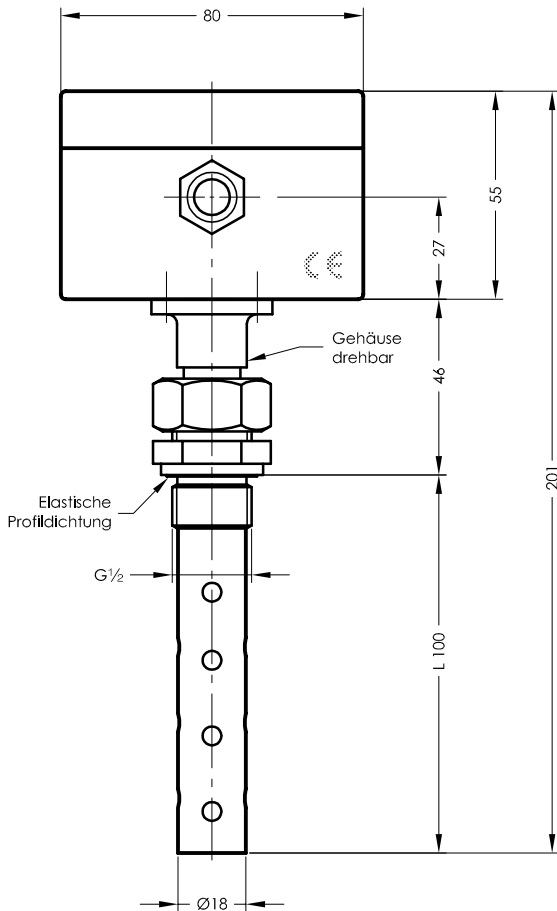


# WM 1 - 24V DC

## Wassermelder

lfd.Nr. Datum  
WM - D - 700 08/11



Darstellung Kontaktfunktion bei störungsfreiem Betrieb

Im Auftragsfall ist die Ölsorte anzugeben

### Bestell-Beispiel

WM 1 - L100 - MS - 24V DC

Standardlänge 100 mm  
Sonderlängen auf Anfrage  
max. Länge 2000 mm

MS  
VA

### Beschreibung

Der elektronische Wassermelder dient zur Überwachung von Flüssigkeiten aller Art und wird vornehmlich in Ölhydraulik- und Schmierölanlagen eingesetzt. Die Ausführung meldet kleinste Wassermengen in Öl. Auf Wunsch können auch Ölemulsionen und andere flüssige leitfähige Medien erfaßt werden. Das Gerät wird werksseitig kalibriert; im Auftragsfall ist die Ölsorte anzugeben.

Das Gerät arbeitet nach dem Kapazitätsprinzip und gibt bei Änderung des Dielektrikums ein Signal. Der Sensor ist durch Lösen der Überwurfmutter vom Einschraubgehäuse zu trennen oder um 180° drehbar. Je nach Ausführung des Sensors können Anteile von <2 % Wasser in Öl gemeldet werden.

Der elektrische Anschluß zu der Spannungsversorgung erfordert zur störungsfreien Datensignalübertragung für alle Bereiche in der Elektronik eine abgeschirmte Leitung.

Das Gerät darf nur von Fachpersonal montiert werden.

### Technische Daten

Betriebstemperatur	0°C bis 100°C
Speisespannung	20-28V DC
Kontaktausgang	1 Umschaltkontakt 24V Schaltleistung max. 5A
elektr. Anschluß	Anschluß Pg13,5 + Reihenklammern 1,5mm <sup>2</sup>
Sensorgehäuse	Kunststoff EMV abgeschirmt
Schutzart	IP 65
Schutzhülse	Edelstahl / Messing
Fühlerhülse	Messing / Edelstahl
Betriebsdruck	6 bar max.
Leistungsaufnahme	1,2 W



**GOLDAMMER**  
REGELUNGSTECHNIK GMBH

SCHÖLLERSHEIDER STR. 15 TELEFON 02104/12093  
POSTFACH 10 02 17 TELEFAX 02104/12028  
D-40802 METTMANN www.Goldammer-Regelungstechnik.com