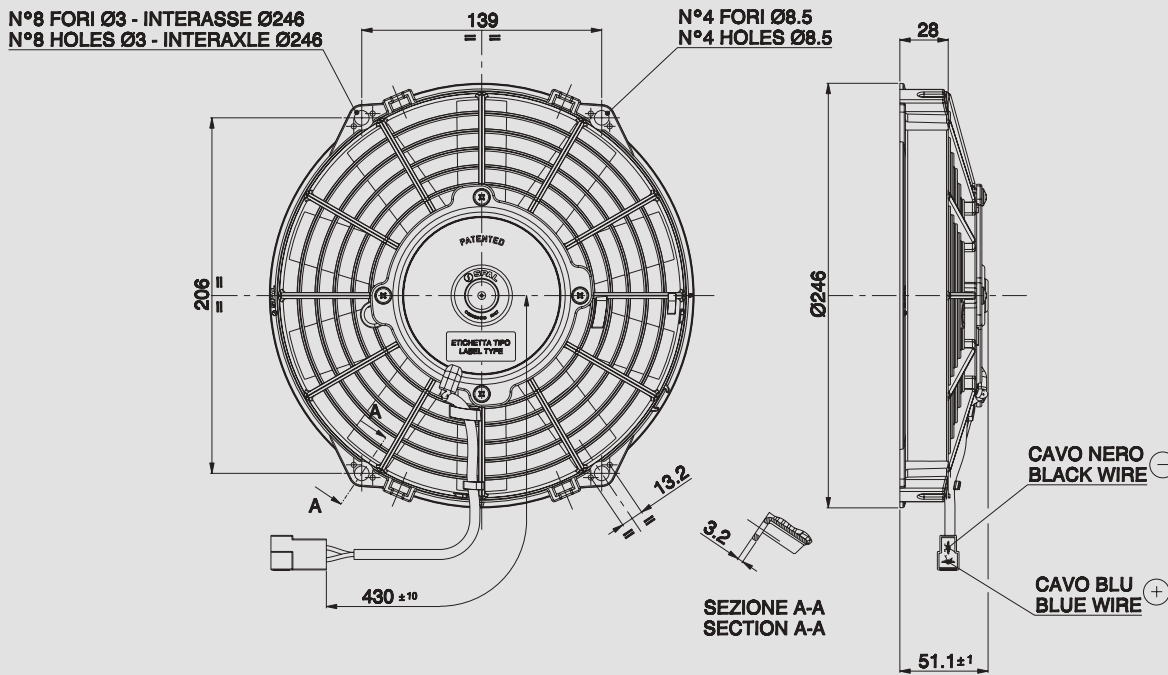


12V C.C. - D.C.

VA07-AP7/C-31A
VA07-AP7/C-31S



AMP connector Code 180908
AMP terminal Code 42098-2
Suggested mounting torque: 3(+1/-0) Nm with screw M5
Weight 1,00 Kg. approx.

Connettore AMP Cod. 180908
Terminali AMP Cod. 42098-2
Coppia di serraggio consigliata: 3(+1/-0) Nm con vite M5
Peso 1,00 Kg. circa

Ø 225 mm

Ø 9"

suction / aspirante

blowing / soffiante

PRODUCT FEATURES
CARATTERISTICHE PRODOTTO

Static pressure Pressione statica mm H ₂ O	suction / aspirante			blowing / soffiante			Static pressure Pressione statica in H ₂ O
	Airflow Portata m ³ /h	Current input Corrente assorbita A	Airflow Portata CFM	Airflow Portata m ³ /h	Current input Corrente assorbita A	Airflow Portata CFM	
0	1010	6,7	596	1140	8,3	673	0
2,5	920	7,4	543	1070	8,4	631	0,1
5	880	7,4	519	980	8,7	578	0,2
7,5	820	7,7	484	870	8,9	513	0,3
10	710	7,8	419	800	8,9	472	0,4
12,5	610	7,8	360	650	8,8	384	0,5
15	480	7,7	283	540	8,7	319	0,6
17,5	330	7,8	195	460	8,9	271	0,7
20	260	8,1	153	360	8,8	212	0,8
22,5	190	8,0	112	230	8,6	136	0,9
25	0	8,0	0	0	8,9	0	1

Waterproof motor, IP 68 Motore chiuso, IP 68	✓
Long life / Lunga durata	✓
LL and VLL version* Versione LL e VLL*	✓
Waterproof connector Connettori a tenuta stagna	✓
Accessories: all the fixing kits Accessori: tutti i kit di fissaggio	✓

* for OEM applications only.
* per applicazioni OEM

✓ = Standard feature
Caratteristiche standard

✓ = Available upon request
Disponibile su richiesta

Test voltage 13 V. d.c. - Tensione di prova 13 V. c.c.