

IL1 Serie / Induktive Sensoren

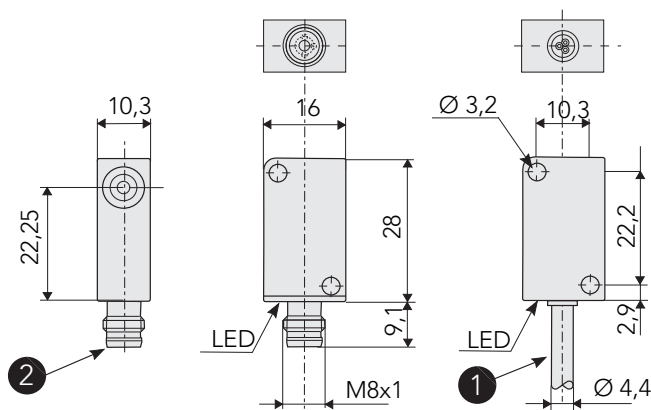
Schaltende Sensoren



- Bauform: Kubisch
- Schaltabstand: 3 mm / 6 mm
- Anschlussart: Kabel, 3-adrig oder M8 Stecker, 3-polig
- Gehäusematerial: Polyamid
- IP67 Schutzklasse
- Versorgungsspannung: 10 - 30 V DC

Abmessungen

1: Kabel, 3-adrig / 2: M8 Stecker, 3-polig



	IL1/xx-3x	IL1/xx-4x
ALLGEMEINE DATEN		
Serie	IL1	
Messverfahren	Induktion	
Sensorfunktion	Schalten	
Bauform	Kubisch	
Anschlussart	Kabel, 3-adrig (IL1/xx-xA) / M8 Stecker, 3-polig (IL1/xx-xF)	
Anzeigeelemente	LED – Ausgangsstatus	
MESSDATEN		
Schaltabstand	3 mm	6 mm
Wiederholgenauigkeit	≤ 5 %	
Temperaturdrift	≤ 10 %	
AUSGÄNGE		
Ausgangsstrom	≤ 300 mA	
Einschaltverzögerung	≤ 100 ms	
Schalthysterese	1 - 20 %	
Schaltfrequenz	≤ 3000 Hz	
VERSORGUNGSSPANNUNG		
Versorgungsspannung	10 - 30 V DC	
Stromaufnahme ohne Last	≤ 10 mA	
Kurzschlusschutz	Ja	
Verpolungsschutz	Ja	
Induktionsschutz	Ja	
Restwelligkeit max	≤ 10 %	
Spannungsabfall	≤ 1,5 V @ 300 mA	
Ableitstrom	≤ 120 µA	
PHYSIKALISCHE EIGENSCHAFTEN		
Gehäusematerial	Polyamid	
Schutzklasse	IP67	
Abmessungen (B x H x T)	28 x 16 x 10 mm	
Kabellänge	2000 mm (IL1/xx-xA)	
Gewicht	70 g (IL1/xx-xA) / 30 g (IL1/xx-xF)	
Aktive Fläche	Polyamid	
UMGEBUNGSBEDINGUNGEN		
Einsatztemperaturbereich	-25 - +70 °C	
Erschütterungen	EN 60947-5-2 / § 7.4	
Vibration	EN 60947-5-2 / § 7.4	
KONFORMITÄT UND ZERTIFIZIERUNGEN		
EMC	EN 60947-5-2 / EN 60255-5 / EN61000-4-2,3,4 Level 3	

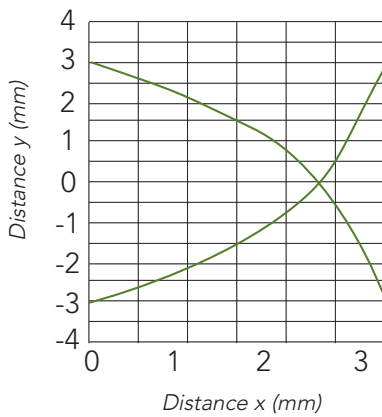
IL1 Serie / Induktive Sensoren

Versionen

BAUFORM	EINBAUART	SCHALT-ABSTAND	ANSCHLUSS-ART	NPN-TRANSISTOR NO	NPN-TRANSISTOR NC	PNP-TRANSISTOR NO	PNP-TRANSISTOR NC
IL1 SERIE							
Kubisch	Bündig	3 mm	Kabel	IL1/AN-3A	IL1/CN-3A	IL1/AP-3A	IL1/CP-3A
			M8 Stecker	IL1/AN-3F	IL1/CN-3F	IL1/AP-3F	IL1/CP-3F
	Nicht bündig	6 mm	Kabel	IL1/AN-4A	IL1/CN-4A	IL1/AP-4A	IL1/CP-4A
			M8 Stecker	IL1/AN-4F	IL1/CN-4F	IL1/AP-4F	IL1/CP-4F

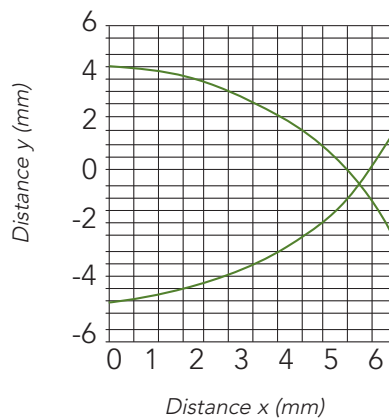
Erkennungsbereich IL1/xx-3x

Parallel displacement

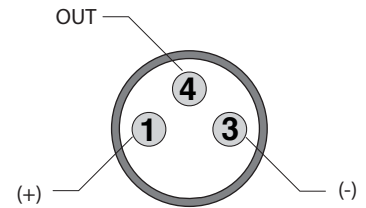


Erkennungsbereich IL1/xx-4x

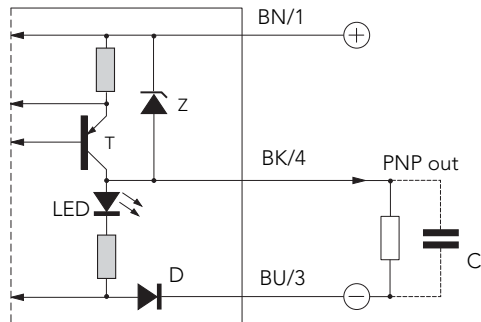
Parallel displacement



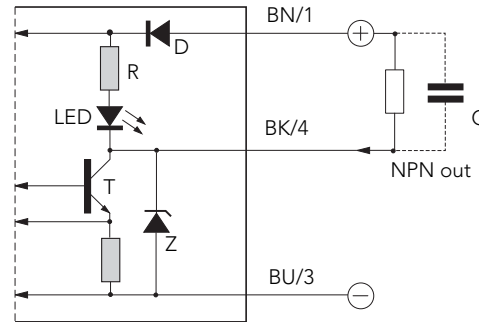
M8 Stecker



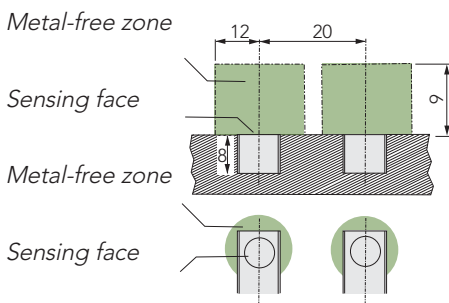
PNP



NPN



Montage IL1/xx-3x



Montage IL1/xx-4x

